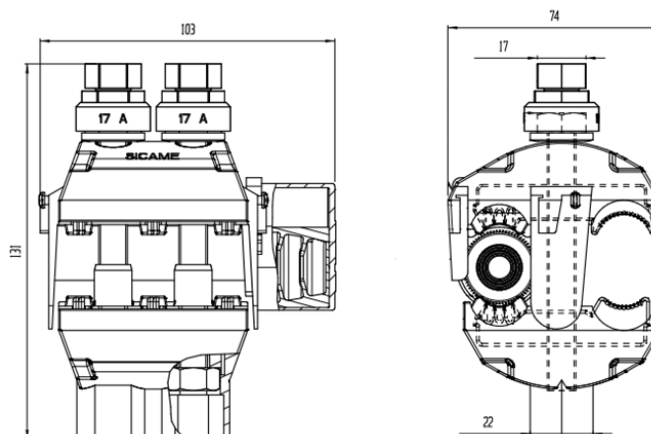


NTD 451 AFJA Zacisk jednostronnie przebijający izolację

Zastosowanie:

Służy do wykonywania połączeń elektrycznych pomiędzy przewodami gołymi linii głównej (Al) i odgałęzienia o żyłach aluminiowych (Al) lub miedzianych (Cu).

- ▶ Zacisk wyposażony jest w śruby ze zrywalnymi łbami.
- ▶ W trakcie montażu jest możliwość przytrzymania zacisku kluczem nr 17 (płaskim i oczkowym) lub kluczem czołowym oferowanym przez producenta.



Symbol	Linia przekrój [mm ²]	Odgałęzienie przekrój [mm ²]	Obciążenie dopuszczalne długotrwałe [A]	Śruba skręcająca	Moment zrywający [Nm]	Nasadka ze zrywalnym łbem Rozmiar łba [mm]	Symbol
NTD 451 AFJA	95-240	95-150	530	2 x M10	25	17	F1725