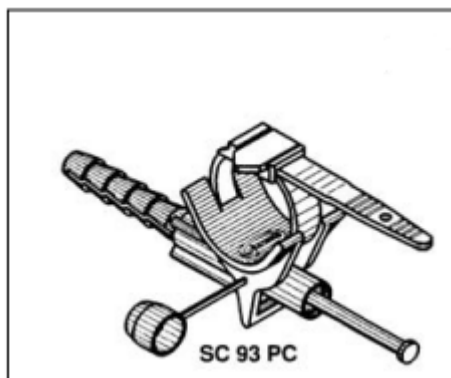


INSTRUKCJA MONTAŻU

UCHWYTU DYSTANSOWEGO SC 93-1PC



Wywierć w ścianie w odpowiednich miejscach otwory o średnicy 12 mm i głębokości ok. 70 mm. Wprowadź do otworu kołek rozporowy uchwytu wciskając go do oporu. Zamocuj trwale uchwyt do ściany przy pomocy gwoźdźcia ze stali nierdzewnej będącego w zestawie. Gwóźdź wbij młotkiem tak, aby jego łeb dotykał do krawędzi tulei plastikowej.

Zasłoń zaślepką otwór tulei, w której znajduje się gwóźdź ze stali nierdzewnej.

Oprzyj przewód na dolnej wewnętrznej części uchwytu i zamocuj przy pomocy opaski stanowiącej jego część.

Upewnij się, że przewód się nie przemieszcza.