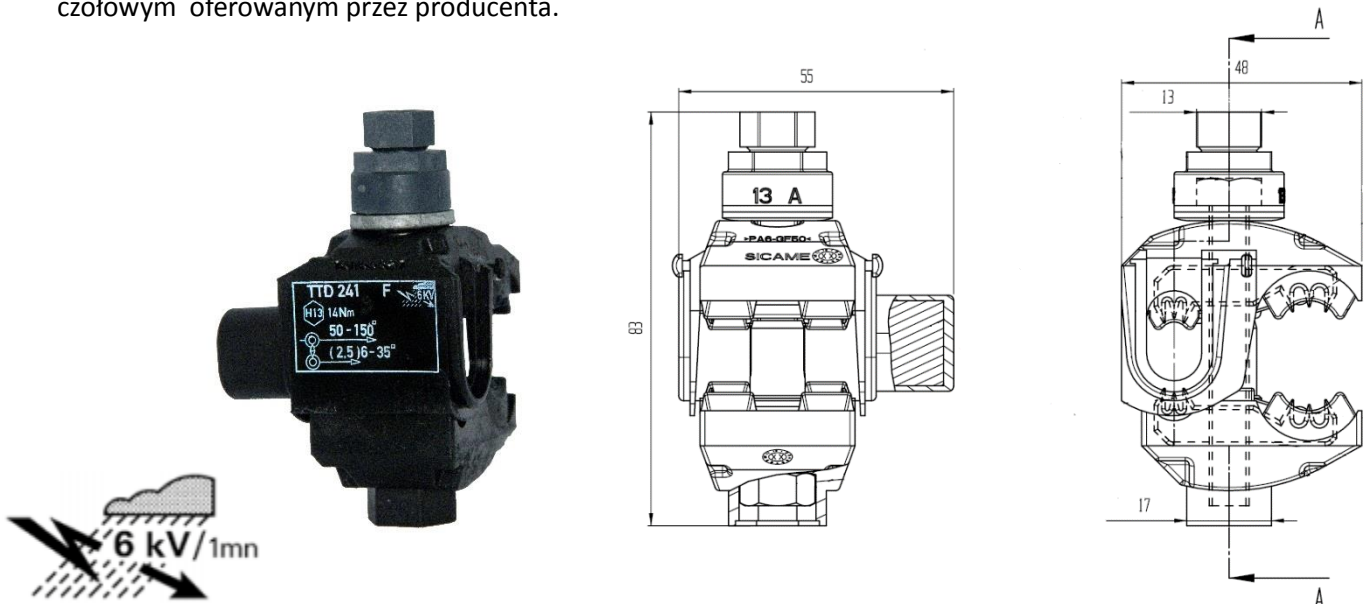


Zacisk dwustronnie przebijający izolację TTD 241 FTA

Zastosowanie:

Służy do wykonywania połączeń elektrycznych pomiędzy przewodami izolowanymi linii głównej i odgałęzienia o żyłach aluminiowych (Al) lub miedzianych (Cu) oraz do łączenia kabli i przewodów aluminiowych i miedzianych.

- ▶ Zacisk wyposażony jest w śrubę ze zrywalnym łbem.
- ▶ Odporność dielektryczna 6 kV/1 min. w wodzie.
- ▶ W trakcie montażu jest możliwość podtrzymania zacisku kluczem nr 17 (płaskim lub oczkowym) lub kluczem czołowym oferowanym przez producenta.



Symbol	Linia przekrój [mm ²]	Odgałęzienie przekrój [mm ²]	Obciążenie dopuszczalne długotrwałe [A]	Śruba skręcająca	Moment zrywający [Nm]	Nasadka ze zrywalnym łbem Rozmiar łba [mm]
TTD 241 FTA	16-150	(2,5) 6-35	168	1 x M8	14	13