

Uchwyt przelotowy do wiązki przewodów izolowanych PSP 122 TRA(F)

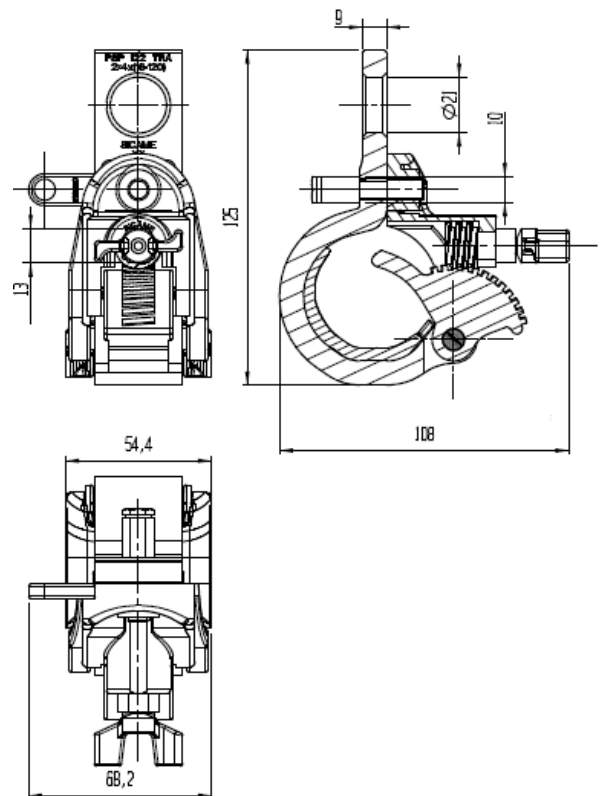
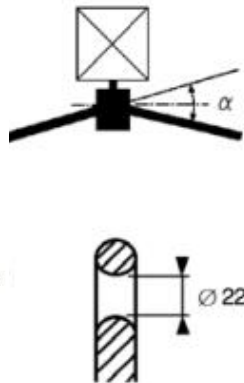
Zastosowanie:

Służy do zawieszania przewodów izolowanych typu AsXS(n) na słupach przelotowych i narożnych (maksymalne kąty załomów w tabeli).

Budowa:

Uchwyt PSP 122 TRA(F) składa się z:

- ▶ obudowy wykonanej ze stopu aluminium o wysokiej wytrzymałości mechanicznej i odporności na niekorzystne warunki klimatyczne, w tym na promieniowanie UV,
- ▶ elementu ślimakowo-zawiasowego do mocowania wiązki przewodów,
- ▶ śruby motylkowej z łbem zrywalnym pozwalającym na dokręcanie z określonym momentem mocowanej wiązki,
- ▶ wersja TRA ma zwykłą śrubę łączącą aluminiową obudowę z elementem ślimakowo-zawiasowym.



| Symbol | Średnica wiązki [mm] | Przekrój przewodu [mm ²] | α kąt załomu [°] | SMFL [daN] |
|----------------|----------------------|--------------------------------------|------------------|------------|
| PSP 122 TRA(F) | 8-42 | 2/4 x (16-50) | do 60 | 1800 |
| | | 2/4 x (16-120) | do 30 | |