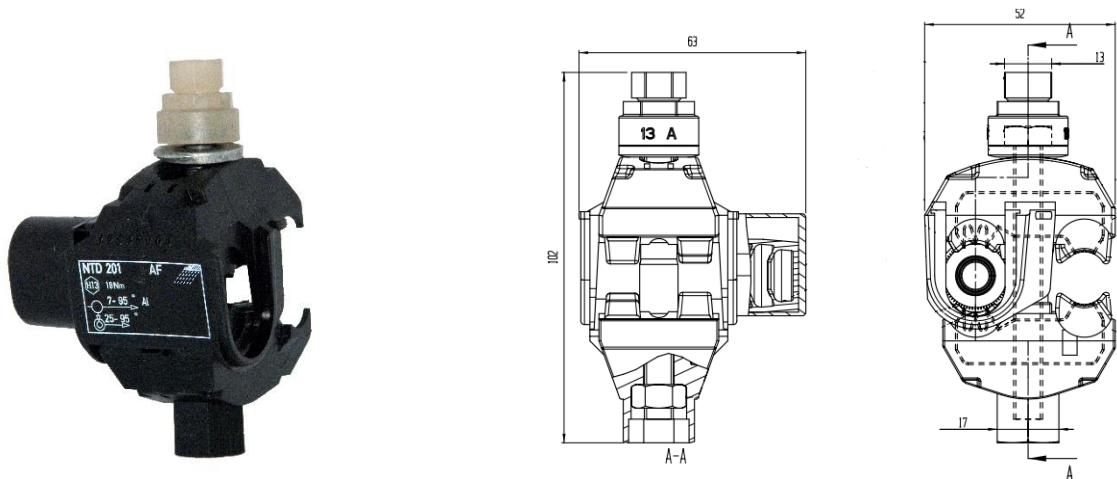


## Zacisk jednostronnie przebijający izolację NTD 201 AFA

### Zastosowanie:

Służy do wykonywania połączeń elektrycznych pomiędzy przewodami gołymi linii głównej (Al) i przewodami izolowanymi odgańlenia o żyłach aluminiowych (Al) lub miedzianych (Cu).

- ▶ Zacisk wyposażony jest w śrubę ze zrywalnym łbem.
- ▶ W trakcie montażu jest możliwość przytrzymania zacisku kluczem nr 17 (płaskim lub oczkowym) lub kluczem czołowym oferowanym przez producenta.



Symbol	Linia przekrój [mm <sup>2</sup> ]	Odgańlenie przekrój [mm <sup>2</sup> ]	Obciążenie dopuszczalne długotrwałe [A]	Śruba skręcająca	Moment zrywający [Nm]	Nasadka ze zrywalnym łbem Rozmiar łba [mm]
NTD 201 AFA	7-95	25-95	350	1 x M8	18	13