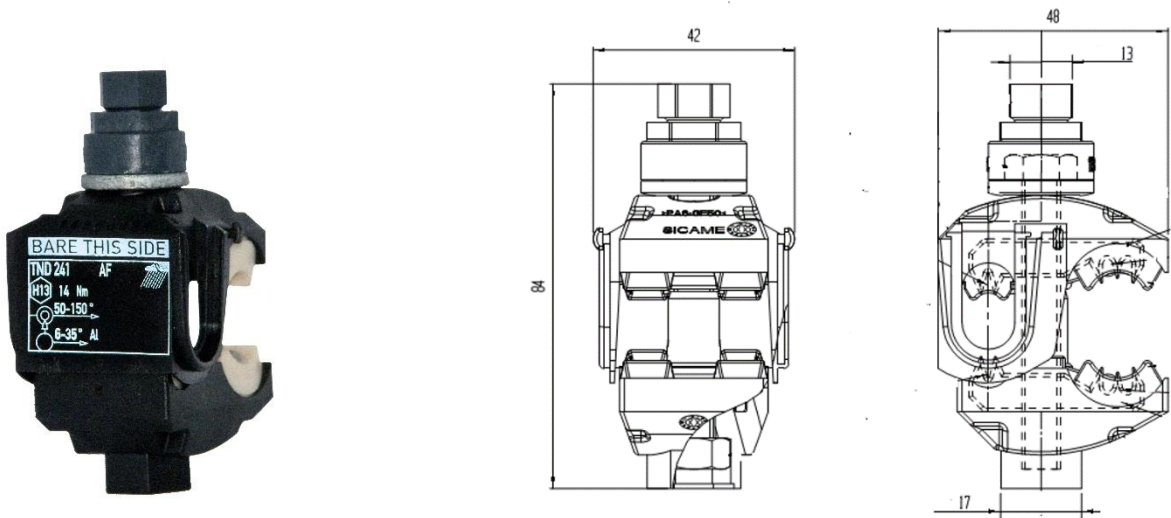


## Zacisk jednostronnie przebijający izolację TND 241 AFA

### Zastosowanie:

Służy do wykonywania połączeń elektrycznych pomiędzy przewodami izolowanymi linii głównej i przewodami gołymi odgańieniami o żyłach aluminiowych (Al) lub miedzianych (Cu) oraz do łączenia kabli i przewodów aluminiowych i miedzianych.

- ▶ Zacisk wyposażony jest w śrubę ze zrywalnym łbem.
- ▶ W trakcie montażu jest możliwość podtrzymania zacisku kluczem nr 17 (płaskim lub oczkowym) lub kluczem czołowym oferowanym przez producenta.



Symbol	Linia przekrój [mm <sup>2</sup> ]	Odgańienie przekrój [mm <sup>2</sup> ]	Obciążenie dopuszczalne długotrwałe [A]	Śruba skręcająca	Moment zrywający [Nm]	Nasadka ze zrywalnym łbem Rozmiar łba [mm]
TND 241 AFA	50-150	6-35	168	1 x M8	14	13