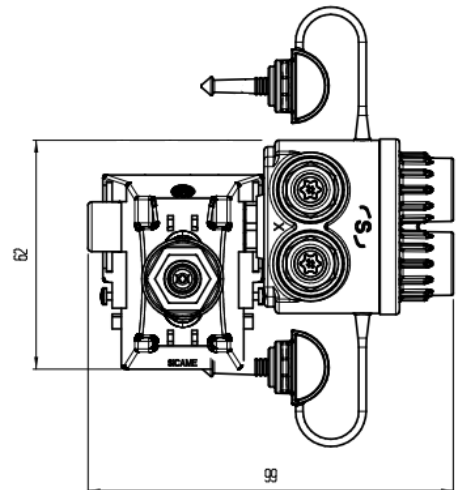
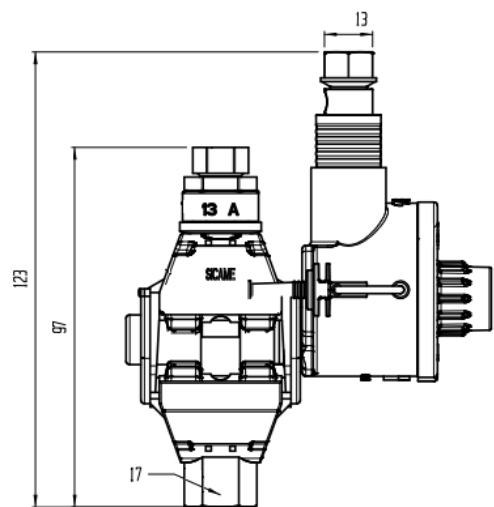
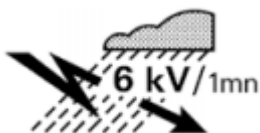


## Zacisk satelitarny dwustronnie przebijający izolację TT2D 83 F3A

### Zastosowanie:

Służy do wykonywania połączeń elektrycznych pomiędzy przewodami izolowanymi linii głównej i odgałęzienia o żyłach aluminiowych (Al) lub miedzianych (Cu) oraz do łączenia kabli i przewodów aluminiowych i miedzianych. Zacisk typu TT2D jest wyposażony w satelitarny moduł odgałęźny. Umożliwia on podłączenie dwóch przewodów odgałęźnych z jednego zacisku.

- ▶ Zacisk wyposażony jest w śruby ze zrywalnymi łbami.
- ▶ Odporność dielektryczna 6 kV/1 min. w wodzie.
- ▶ W trakcie montażu jest możliwość przytrzymania zacisku kluczem nr 17 (płaskim lub oczkowym) lub kluczem czołowym oferowanym przez producenta.



| Symbol      | Linia przekrój [mm <sup>2</sup> ] | Odgałęzienie przekrój [mm <sup>2</sup> ] | Obciążenie dopuszczalne długotrwałe [A] | Śruba skręcająca | Moment zrywający linia główna [Nm] | Nasadka ze zrywalnym łbem Rozmiar łba [mm] |
|-------------|-----------------------------------|--|---|------------------|------------------------------------|--|
| TT2D 83 F3A | 16-95                             | 2 x 6-35                                 | 325 / 2 x 160                           | 1 x M8           | 14                                 | 13   |