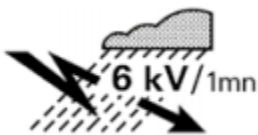
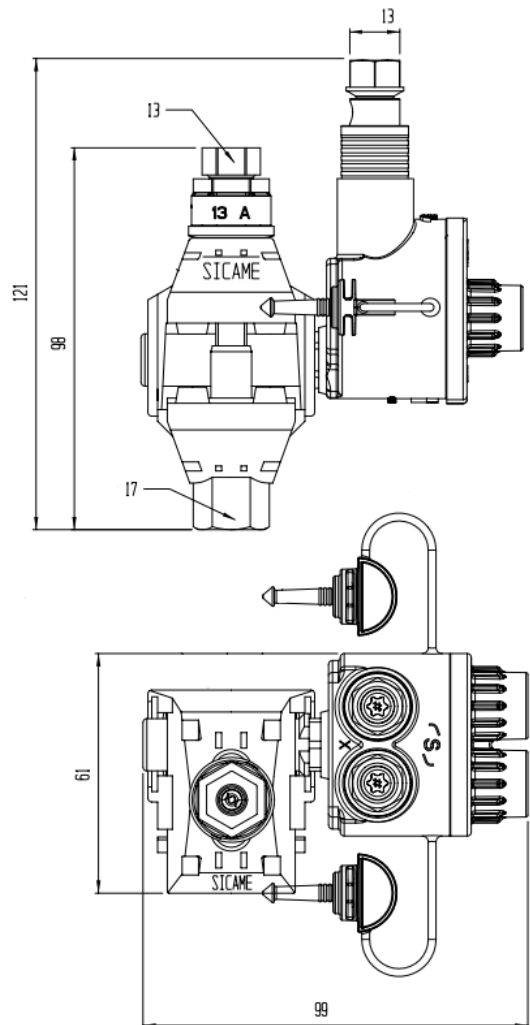


## Zacisk satelitarny dwustronnie przebijający izolację TT2D 87 F3A

### Zastosowanie:

Służy do wykonywania połączeń elektrycznych pomiędzy przewodami izolowanymi linii głównej i odgałęzienia o żyłach aluminiowych (Al) lub miedzianych (Cu) oraz do łączenia kabli i przewodów aluminiowych i miedzianych. Zacisk typu TT2D jest wyposażony w satelitarny moduł odgałęźny. Umożliwia on podłączenie dwóch przewodów odgałęźnych z jednego zacisku.

- ▶ Zacisk wyposażony jest w śruby ze zrywalnymi łbami.
- ▶ Odporność dielektryczna 6 kV/1 min. w wodzie.
- ▶ W trakcie montażu jest możliwość przytrzymania zacisku kluczem nr 17 (płaskim lub oczkowym) lub kluczem czołowym oferowanym przez producenta.



Symbol	Linia przekrój [mm <sup>2</sup> ]	Odgałęzienie przekrój [mm <sup>2</sup> ]	Obciążenie dopuszczalne długotrwałe [A]	Śruba skręcająca	Moment zrywający linia główna [Nm]	Nasadka ze zrywalnym łbem Rozmiar łba [mm]
TT2D 87 F3A	50-150	2 x 6-35	480 / 2 x 160	1 x M8	14	13