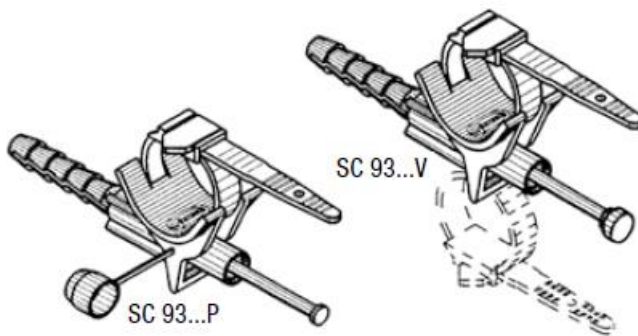



Uchwyt dystansowy SC 93...PCN

Zastosowanie:

Służy do zawieszania przewodów izolowanych niskiego napięcia do ścian i fasad budynków. Wykonany z tworzywa sztucznego. Gwoździe lub śruby mocujące wykonane ze stali nierdzewnej. Mocowanie przewodu za pomocą opaski z kompletu. Umożliwia mocowanie przewodów i kabli na ocieplonych ścianach. Dystans do podłoża równy jest grubości ocieplenia.



	Symbol	Średnica otworu [mm]	Minimalna głębokość otworu [mm]	Dystans od podłoża [mm]	Obejmowane średnice [mm]
	SC 93-1 PCN	12	65	10	13-50
	SC 93-3 PCN	12	65	30	13-50
	SC 93-6 PCN	12	65	60	13-50