

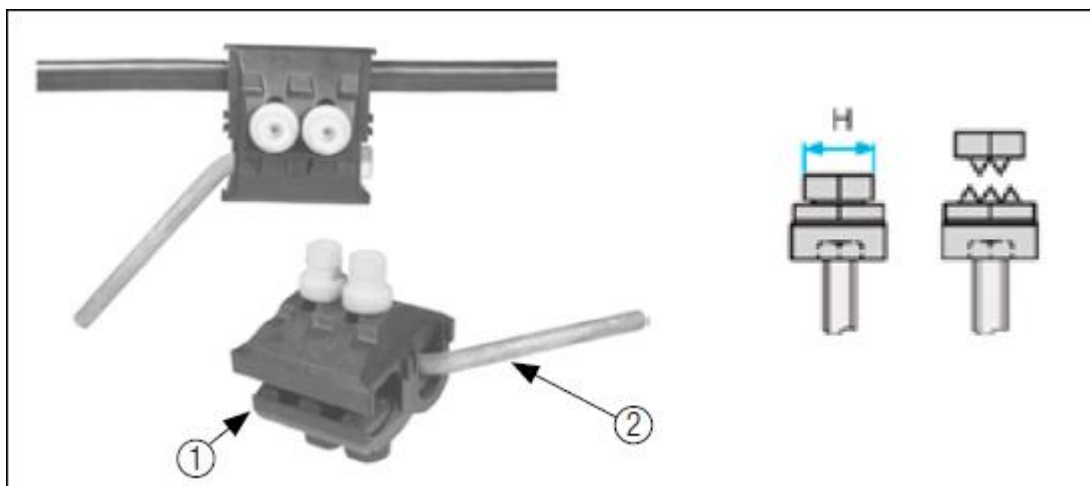
INSTRUKCJA MONTAŻU

ZACISKU OCHRONY PRZECIWLUKOWEJ TNDC 28... FA ECL

Zacisk jest elementem zespołu ochrony przeciwłukowej GOPk 3.

I. Skład

1. Zacisk przebijający izolację – **TNDC 28... FA** ①.
2. Rożek ②.



II. Montaż

1. Zacisk z rożkiem umieść na przewodzie zaciskiem w kierunku przęsta.
2. Ustal położenie rożka tak, aby znajdował się w płaszczyźnie pionowej przewodu.
3. Dokręć śruby w zacisku przebijającym izolację aż do zerwania łbów zrywalnych.