

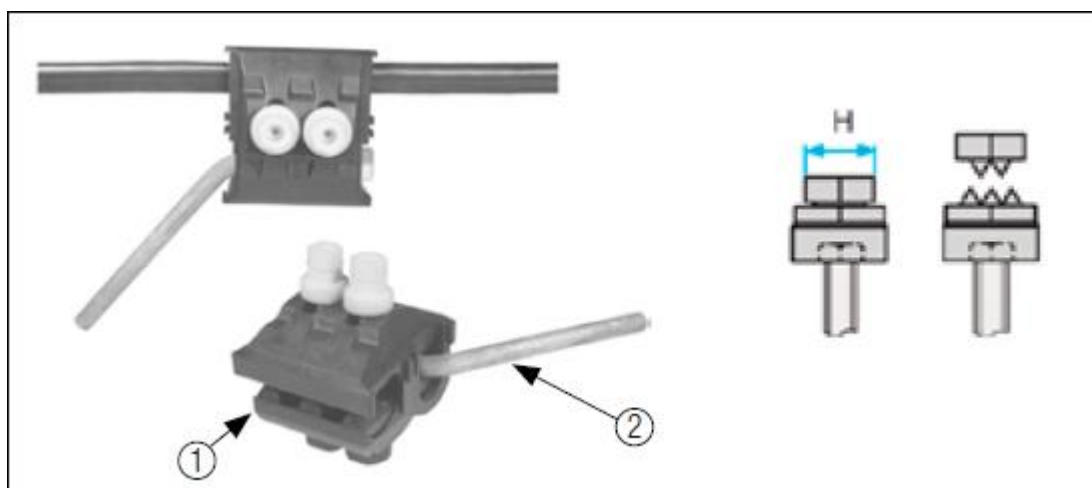
Zacisk ochrony przeciwłukowej TNDC 28... FA ECL

Zastosowanie:

Jest elementem zespołu ochrony przeciwłukowej GOPk 3. Do przewodów Al i Cu w powłoce izolacyjnej.

Budowa:

- ▶ Zacisk przebijający izolację TNDC 28... FA ①.
- ▶ Rożek ②.



Symbol	Przewód główny			Śruba skręcająca	Nasadka ze zrywalnym łbem	
	Przekrój żyły [mm ²]	Maks. grubość powłoki [mm]	Maks. średnica na izolacji przewodu [mm]		Moment zrywający [Nm]	Rozmiar łba H [mm]
TNDC 28401 FA ECL	50-120	3	19,9	2 x M8	18	13