

Uchwyt przelotowy do wiązki przewodów izolowanych PSP 120

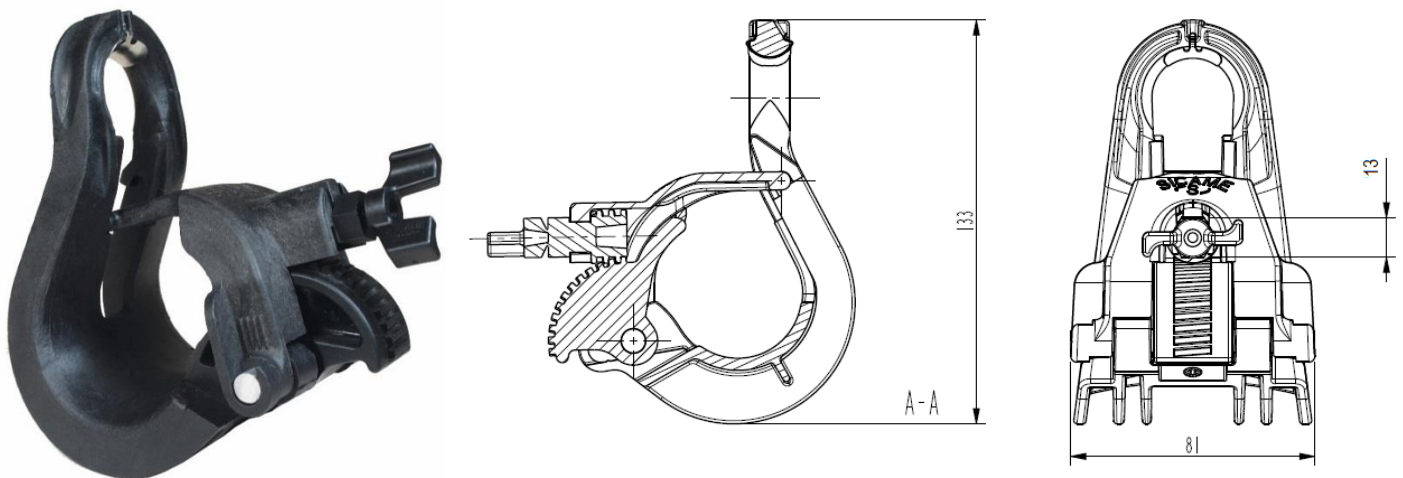
Zastosowanie:

Służy do zawieszania przewodów izolowanych typu AsXS(n) na słupach przelotowych i narożnych (maksymalny kąt załomu w tabeli). Łatwy i bezpieczny montaż.

Budowa:

Uchwyt PSP 120 składa się z:

- ▶ obudowy wykonanej z tworzywa sztucznego o wysokiej wytrzymałości mechanicznej i odporności na niekorzystne warunki klimatyczne, w tym na promieniowanie UV,
- ▶ elementu ślimakowo-zawiasowego do mocowania wiązki przewodów,
- ▶ śruby motylkowej z łbem zrywalnym pozwalającym na dokręcanie z określonym momentem.



Symbol	Średnica wiązki [mm]	Przekrój przewodu [mm ²]	α kąt załomu [°]	A [mm]	SMFL [daN]
PSP 120	8-42	2/4 x (16-120)	do 40	68	800