

## Uchwyt narożny GP2Q

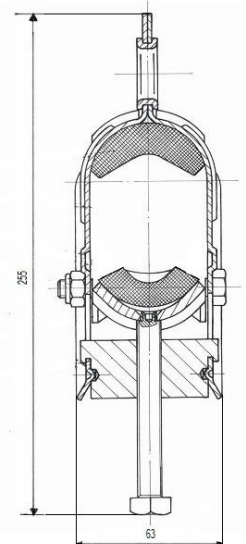
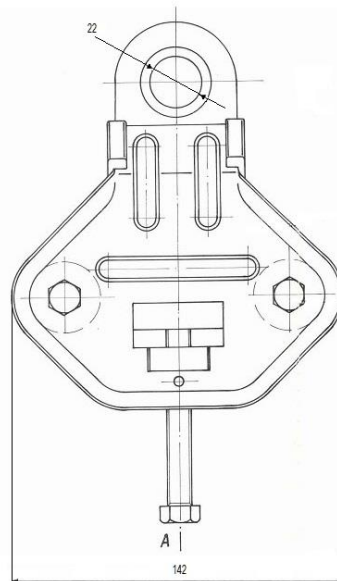
### Zastosowanie:

Służy do zawieszania przewodów izolowanych typu AsXS(n) na słupach przelotowych i narożnych o załomie do 90°. Uchwyt umożliwia mocowanie przewodów o różnych przekrojach.

### Budowa:

Uchwyt GP2Q składa się z:

- ▶ korpusu wykonanego z blachy ocynkowanej ogniowo z tuleją ze stali wysokostopowej służącą do zawieszania na haku,
- ▶ gumowych wkładek docisku trzymających wiązkę przewodów odpornych na promieniowanie UV i trudne warunki klimatyczne,
- ▶ płytki dystansowej ze stopu aluminium odpornego na trudne warunki klimatyczne,
- ▶ rolek montażowych z tworzywa sztucznego odpornego na promieniowanie UV umożliwiających przeciąganie przewodu przez uchwyt podczas budowy linii;  
w przypadku załomu większego niż 60° należy zastosować specjalną przystawkę z rolkami\*.



Symbol	Przekrój przewodu [mm <sup>2</sup> ]	α kąt załomu [°]	SMFL [daN]
GP2Q	2/4 x (25-120)	do 90	4700

\*Informacje szczegółowe dotyczące przystawek u przedstawicieli regionalnych lub w siedzibie firmy.