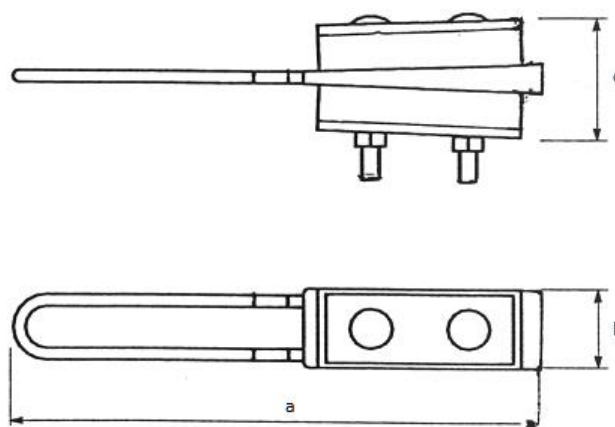


## Uchwyt odciągowy do linii głównej GUKo2

### Zastosowanie:

Służy do trwałego zamocowania odciągowego przewodów izolowanych typu AsXS(n). Stosowany jest głównie do zawieszania przewodów linii głównej.



Symbol	Przekrój przewodu [mm <sup>2</sup> ]	SMFL [daN]	Moment dokręcania [Nm]	Wymiary		
				a [mm]	b [mm]	c [mm]
GUKo2	4 x (70-120)	4608 (4 x 120 mm <sup>2</sup> )	44	364,5	56	85

Istnieje możliwość zamówienia uchwytów ze śrubami zrywalnymi. Do nazwy typu uchwytu należy dodać oznaczenie „FM” na końcu.