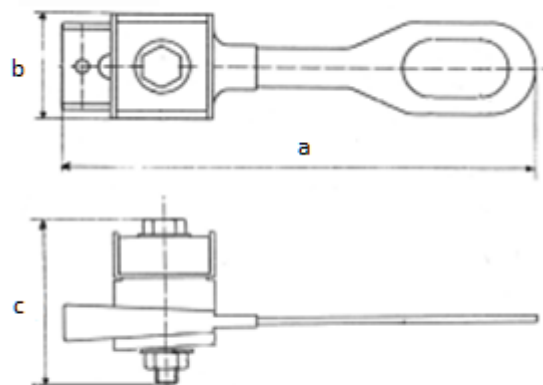
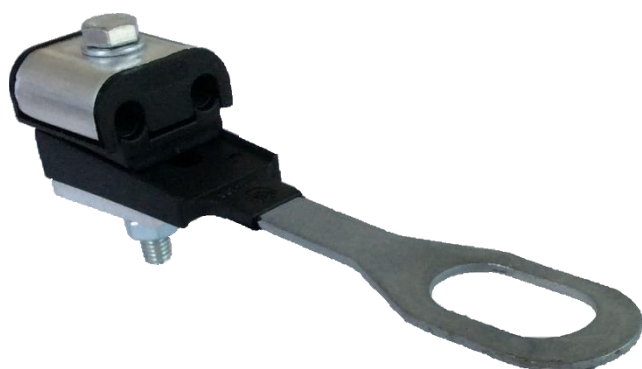


## Uchwyt odciągowy do przyłączy GUKp2

### Zastosowanie:

Służy do trwałego zamocowania odciągowego przewodów izolowanych typu AsXS(n). Stosowany jest głównie do zawieszania przewodów przyłącza, jak również zawieszania przewodów oświetlenia ulicznego.



Symbol	Przekrój przewodu [mm <sup>2</sup> ]	SMFL [daN]	Moment dokręcania [Nm]	a [mm]	Wymiary b [mm]	c [mm]
GUKp2	2 x (16-35)	918 (2 x 35 mm <sup>2</sup> )	22	175	40	65

Istnieje możliwość zamówienia uchwytów ze śrubami zrywalnymi. Do nazwy typu uchwytu należy dodać oznaczenie „FM” na końcu.