

INSTRUKCJA MONTAŻU

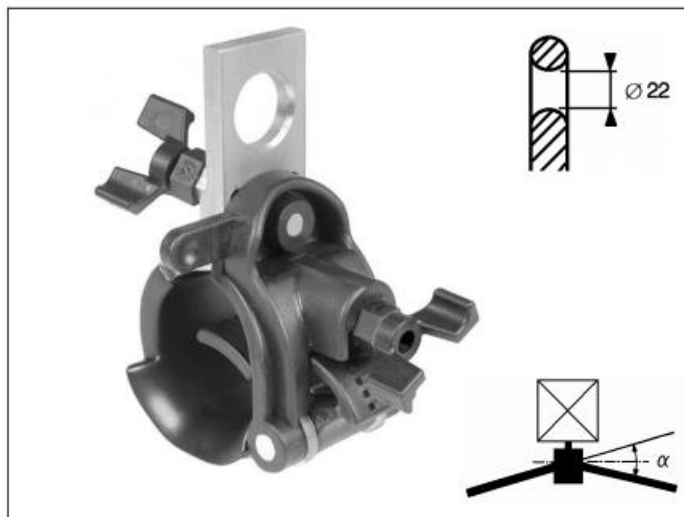
UCHWYTU PRZELOTOWEGO PSP 122 TRA(F)

Służy do zawieszania przewodów izolowanych typu AsXS_n na słupach przelotowych i narożnych.

I. Budowa:

Uchwyt PSP 122 TRA(F) składa się z:

- obudowy wykonanej ze stopu aluminium o wysokiej wytrzymałości mechanicznej i odporności na niekorzystne warunki klimatyczne, w tym na promieniowanie UV,
- elementu ślimakowo-zawiasowego do mocowania wiązki przewodów,
- śruby motylkowej z łbem zrywalny pozwalającym na dokręcanie z określonym momentem,
- wersja TRA ma zwykłą śrubę łączącą obudowę aluminiową z elementem ślimakowo-zawiasowym.



II. Montaż:

Zawieś uchwyt na haku znajdującym się na słupie.

Odkręć górną śrubę (w opcji F zakończoną motylkiem) łączącą element ruchomy z korpusem i odchyl element chwytający za dźwignię z lewej strony elementu ruchomego.

Włóż wiązkę przewodów do uchwytu.

Zamknij uchwyt podnosząc element ruchomy i dociśnij go do korpusu.

Dokręć śrubę łączącą korpus i element ruchomy do oporu. W przypadku opcji F zerwij łeb zrywalny śruby, aby upewnić się, że element ruchomy jest prawidłowo zamknięty i dokręcony do korpusu.

Po ostatecznym naprężeniu przewodów dociśnij je do korpusu uchwytu dokręcając śrubę zamontowaną w elemencie ruchomym aż do momentu zerwania się motylka.