

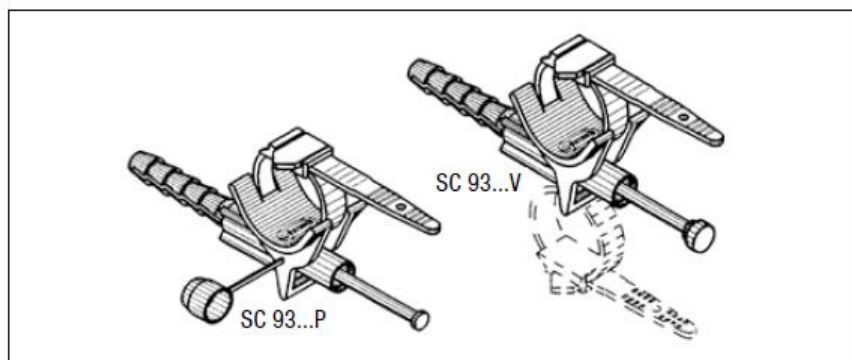
## INSTRUKCJA MONTAŻU

### UCHWYTU DYSTANSOWEGO SC 93...

Uchwyt służy do zawieszania przewodów izolowanych niskiego napięcia do ścian i fasad budynków.

#### I. Budowa

Wykonany z tworzywa sztucznego.



#### II. Montaż:

Wywierć w ścianie w odpowiednich miejscach otwory o średnicy 12 mm i głębokości ok. 55 do 90 mm (w zależności od typu uchwyty). Wprowadź do otworu uchwyt kołek rozporowy wciskając go do oporu. Zamocuj trwale uchwyt do ściany przy pomocy gwoźdźa ze stali nierdzewnej (seria SC 93...P) lub śruby (seria SC...V). Gwóźdź wbij młotkiem tak, aby jego łeb dotykał do krawędzi tulei plastikowej. Śrubę dokręć tak, aby jej łeb dotykał do krawędzi tulei plastikowej. Zastłoń zaślepką otwór tulei.

Oprzyj przewód na dolnej wewnętrznej części uchwyty i zamocuj przy pomocy opaski stanowiącej jego część.

Upewnij się, że przewód się nie przemieszcza.