

Uchwyty przelotowe do wiązki przewodów izolowanych PSP 122 TRA, PSP 122 TRAF

Zastosowanie:

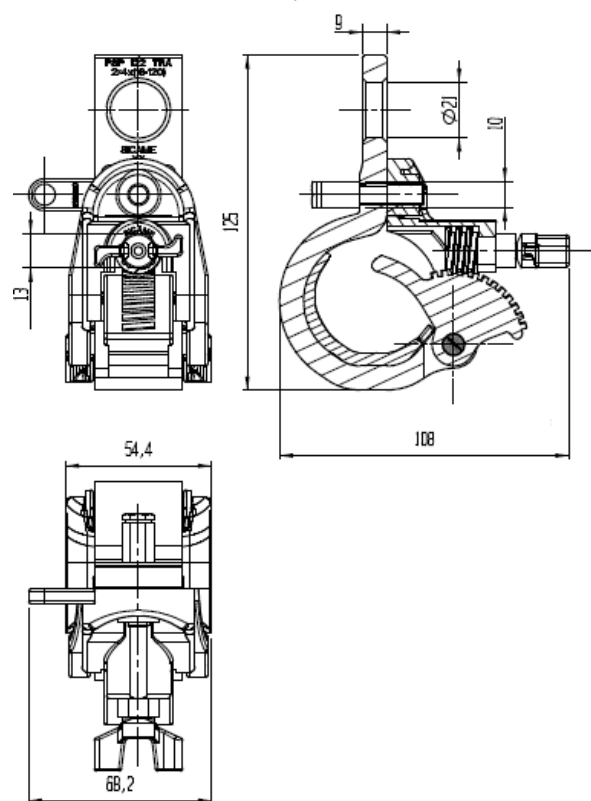
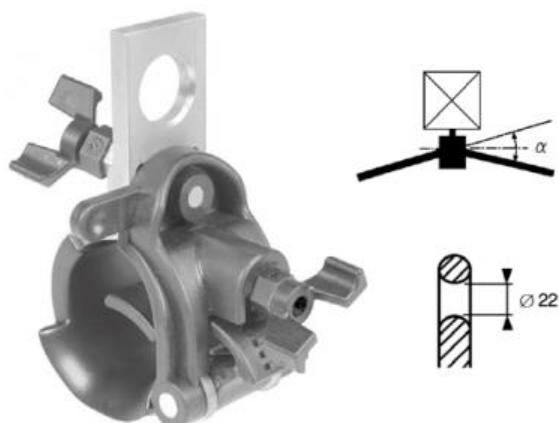
Służy do zawieszania przewodów izolowanych typu AsXS(n) na słupach przelotowych i narożnych (maksymalne kąty załomów w tabeli).

Budowa:

Uchwyt PSP 122 TRA składa się z:

- ▶ obudowy wykonanej z tworzywa sztucznego o wysokiej wytrzymałości mechanicznej i odporności na niekorzystne warunki klimatyczne, w tym na promieniowanie UV oraz zawiesia ze stopu aluminium,
- ▶ elementu ślimakowo-zawiasowego do mocowania wiązki przewodów,
- ▶ śruby motylkowej z łbem zrywalnym pozwalającym na dokręcanie wiązki z określonym momentem,
- ▶ zwykłej śruby łączącej aluminiowe zawiesie z elementem ślimakowo-zawiasowym.

Uchwyt PSP 122 TRAF ma śrubę z łbem motylkowym łączącą aluminiowe zawiesie z elementem ślimakowo-zawiasowym.



Symbol	Średnica wiązki [mm]	Przekrój przewodu [mm ²]	α kąt załomu [°]	SMFL [m]
PSP 122 TRA	8-42	2/4 x (16-50)	do 60	
		2/4 x (16-120)	do 30	1800
PSP 122 TRAF	8-42	2/4 x (16-50)	do 60	
		2/4 x (16-120)	do 30	1800