

Uchwyt odciągowy PA 28120 HP

Zastosowanie:

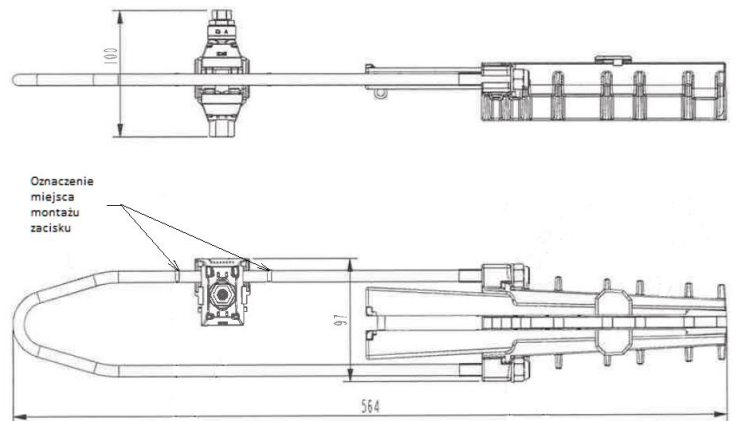
Służy do mocowania przewodów typu PAS.

Budowa:

- ▶ Otwarta obudowa zewnętrzna wykonana z stopu aluminium odpornego na korozję.
- ▶ Wewnętrzne wykonane z tworzywa sztucznego szczęki pełniące rolę klinów mocujące przewód bez uszkodzenia izolacji.
- ▶ Zaczep zdejmowany ze stali cynkowanej ogniowo.

System wyrównujący potencjał:

Uchwyt wyposażony jest w zacisk przebijający izolację zapewniający ochronę przed efektami wyładowań niezupełnych. Zacisk jest całkowicie wodoszczelny, a aluminiowa wkładka umożliwia jego przesuwanie wzdłuż zaczepu po dokonaniu instalacji.



Symbol	Średnica zewnętrzna przewodu [mm]	Przekrój przewodu [mm ²]	Minimalna siła zrywająca [daN]
PA 28120 HP	15,0 – 20,0	70 – 95 – 120	2 816