

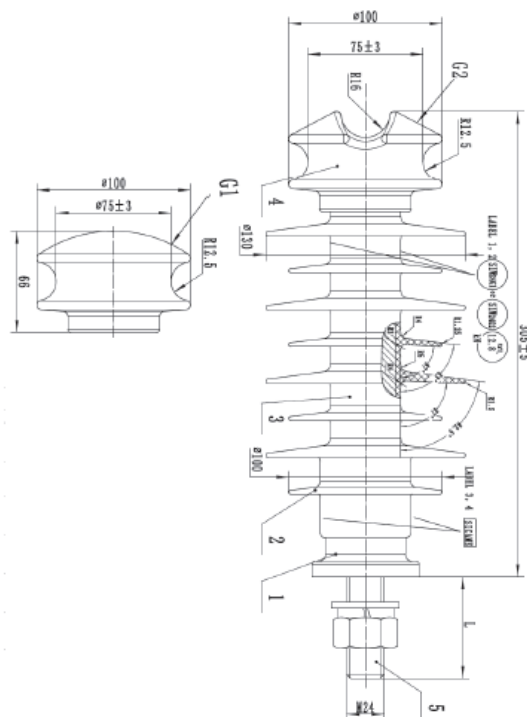
Izolator wsporczy SIW 24 G1/G2

Zastosowanie:

Stosowany jako element zawieszenia przewodów w elektroenergetycznych liniach napowietrznych średniego napięcia. Mocowanie przewodów odbywa się asymetrycznie z boku lub symetrycznie na wierzchołku główki izolatora. Jest odporny na korozję i promieniowanie UV.

Budowa:

- ▶ Izolacja wykonana z silikonu HTV, główka z tworzywa sztucznego: G1 – do mocowania przewodu z boku główki, G2 – do mocowania przewodu na główce.
- ▶ Rdzeń izolatora stanowi pręt szkłoepoksydowy.
- ▶ Dolne okucie izolatora wykonane ze stali cynkowanej ogniowo.
- ▶ Izolator jest wyposażony w trzpień mocujący do konstrukcji wsporczej M24 o długości 140 mm.



Symbol

SIW 24 G1/G2

Napięcie znamionowe [kV]

24

Droga upływu [mm]

690

Napięcie wytrzymałwane o częstotliwości sieciowej w deszczu [kV]

78

Udarowe piorunowe napięcie wytrzymałwane na sucho [kV]

158

Wytrzymałość na zginanie [kN]

12,8