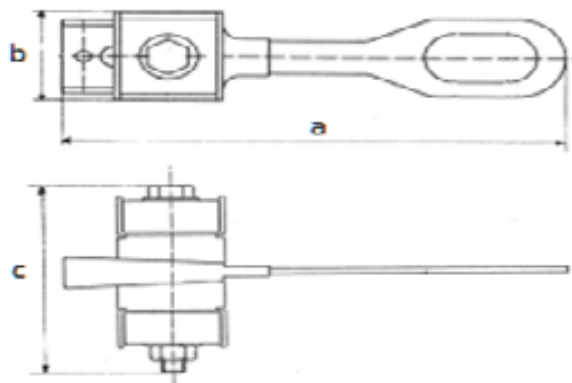
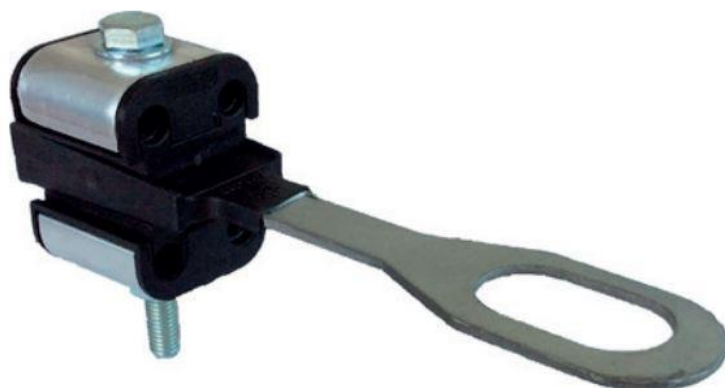


## Uchwyt odciągowy do przyłączy GUKp4

### Zastosowanie:

Służy do trwałego zamocowania odciągowego przewodów izolowanych typu AsXS(n). Stosowany jest głównie do zawieszania przewodów przyłączy, jak również zawieszania przewodów oświetlenia ulicznego.



Symbol	Przekrój przewodu [mm <sup>2</sup> ]	SMFL [daN]	Moment dokręcania [Nm]	Wymiary		
				a [mm]	b [mm]	c [mm]
GUKp4	4 x (16-35)	1832 (4 x 35 mm <sup>2</sup> )	22	175	40	85

Istnieje możliwość zamówienia uchwytów ze śrubami zrywalnymi. Do nazwy typu uchwytu należy dodać oznaczenie „FM” na końcu.