

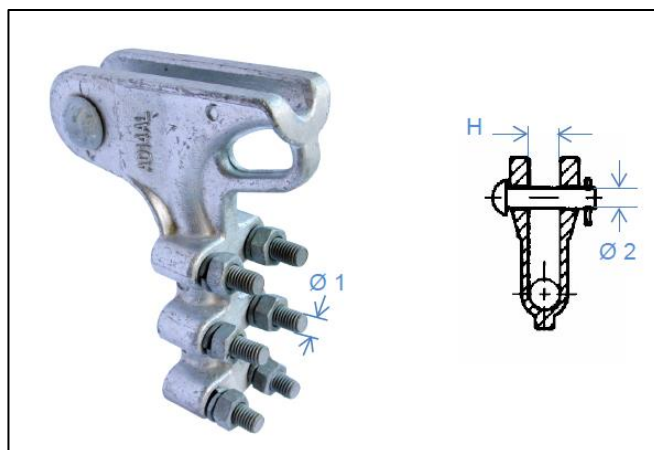
INSTRUKCJA MONTAŻU

UCHWYTÓW ODCIĄGOWYCH SKRĘCANYCH AD 12/14/15 AL

Służą do mocowania odciągowego przewodów gołych napowietrznych linii nN i SN.
Do przewodów aluminiowych ze stalowym rdzeniem lub bez (AL, AFL).

I. Budowa:

Wykonane ze stopu aluminiowego odpornego na korozję i promieniowanie UV.



II. Montaż

1. Uchwyt zamocuj do izolatora/łańcucha izolatorowego znajdującego się na słupie. Służy do tego bolec z zawleczką.
2. Odkręć nakrętki dociskające tak, aby swobodnie wprowadzić mocowany przewód.
3. Wprowadź i przeciągnij przewód tak, aby jego koniec wystawał min. 40 mm z uchwytu.
UWAGA: istnieje możliwość zamocowania przewodu w ciągu linii. W tym przypadku należy całkowicie rozkręcić U-śruby i wyjąć bolec mocujący. Po wprowadzeniu przewodu ponownie zamocuj U-śruby i bolec mocujący.

Dla właściwego doboru uchwytu do przewodu posłuż się tabelą poniżej:

Symbol	Parametry przewodu		Śruby typu U		Wymiary		Siła zrywająca [daN]	Waga [kg]
	Ø [mm]	[mm ²]	Liczba	Ø 1	Ø 2	H		
AD 12 AL (S)	6-12,5	22-93	2	10	12	13	2800	0,410
AD 14 AL (S)	7-14	34-117	3	10	14	18	5000	0,670
AD 15 AL	7-15	30-140	2	12	16	19	3350	0,570