

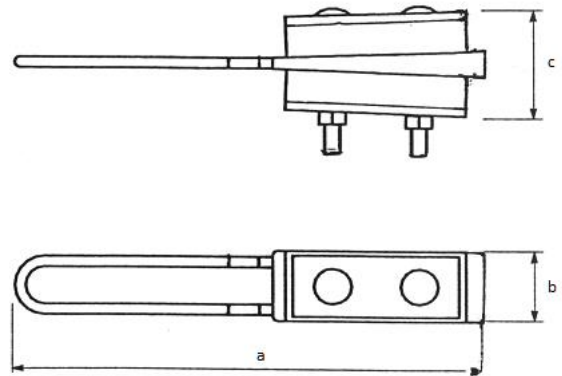
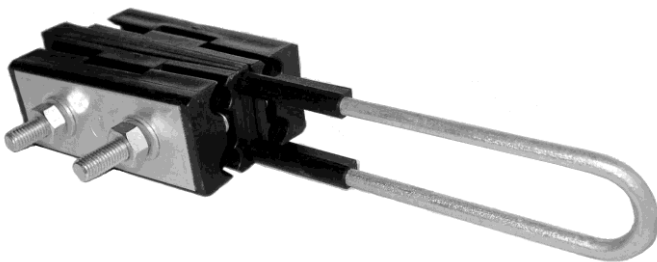
Uchwyt odciągowy do linii głównej GUKo1

Zastosowanie:

Służy do trwałego zamocowania odciągowego przewodów izolowanych typu AsXS(n). Stosowany jest głównie do zawieszania przewodów linii głównej.

Budowa:

- ▶ Elementy plastikowe są wykonane z poliamidu wzmocnionego włóknem szklanym odpornego na zmienne warunki klimatyczne i promieniowanie UV.
- ▶ Zaczep jest wykonany ze stali ocynkowanej ogniowo.
- ▶ Nakładki wzmacniające są wykonane ze stopu aluminium odpornego na korozję.



Symbol	Przekrój przewodu [mm ²]	SMFL [daN]	Moment dokręcania [Nm]	Wymiary		
				a [mm]	b [mm]	c [mm]
GUKo1	4 x (25-70)	3672 (4 x 70 mm ²)	44	306	47	70

Istnieje możliwość zamówienia uchwytów ze śrubami zrywalnymi. Do nazwy typu uchwytu należy dodać oznaczenie „FM” na końcu.