

## Uchwyt odciągowy PA 28120 P

### Zastosowanie:

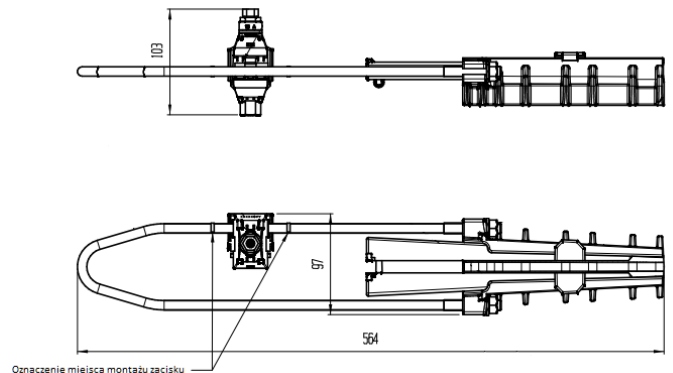
Służy do mocowania przewodów typu PAS.

### Budowa:

- ▶ Otwarta obudowa zewnętrzna wykonana ze stopu aluminium odpornego na korozję.
- ▶ Wewnętrzne wykonane z tworzywa sztucznego szczęki pełniące rolę klinów mocujące przewód bez uszkodzenia izolacji.
- ▶ Zaczep zdejmowany ze stali ocynkowanej ogniowo.

### System wyrównujący potencjał:

Uchwyt wyposażony jest w zacisk przebijający izolację zapewniający ochronę przed efektami wyładowań niezupełnych. Zacisk jest całkowicie wodoszczelny, a aluminiowa wkładka umożliwia jego przesuwanie wzdłuż zaczepu po dokonaniu instalacji.



| Symbol     | Średnica zewnętrzna przewodu [mm] | Przekrój przewodu [mm <sup>2</sup> ] | Minimalna siła zrywająca [daN] |
|------------|-----------------------------------|--------------------------------------|--------------------------------|
| PA 28120 P | 15,0 – 20,0                       | 70 – 95 – 120                        | 2 816                          |