

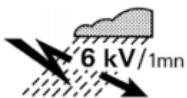
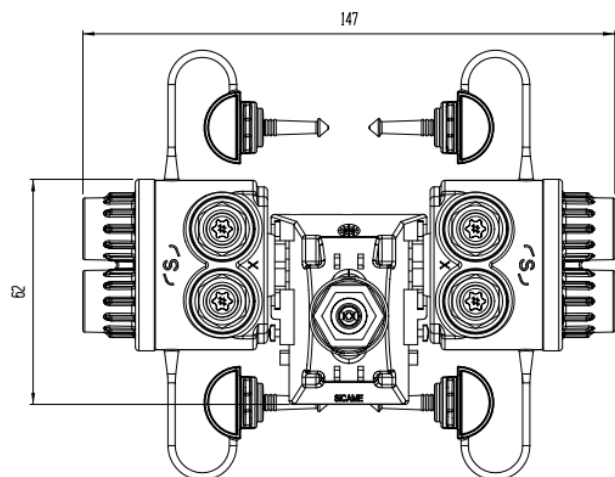
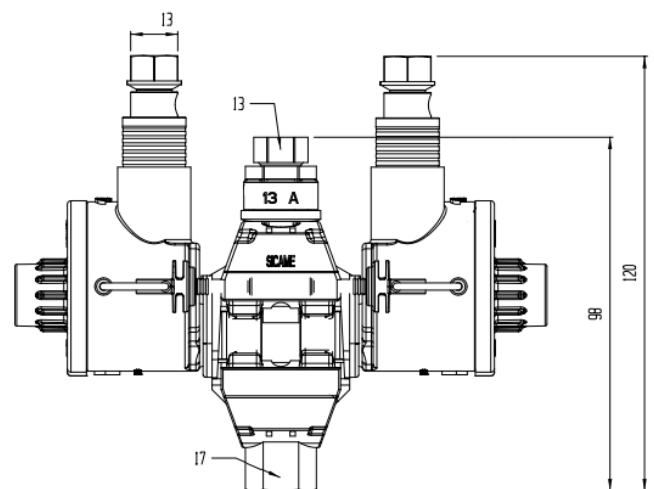
Zacisk satelitarny dwustronnie przebijający izolację TT4D 83 F5A

Zastosowanie:

Służy do wykonywania połączeń elektrycznych pomiędzy przewodami izolowanymi linii głównej i odgałęzienia o żyłach aluminiowych (Al) lub miedzianych (Cu) oraz do łączenia kabli i przewodów aluminiowych i miedzianych. Zacisk typu TT4D jest wyposażony w satelitarny moduł odgałęźny. Umożliwia on podłączenie czterech przewodów odgałęźnych z jednego zacisku.

Budowa:

- ▶ Korpus wykonany jest z poliamidu wzmocnionego włóknem szklanym.
- ▶ Zacisk wyposażony jest w śruby ze stali ocynkowanej ogniowo ze zrywalnymi łbami z poliwęglanu.
- ▶ Odporność dielektryczna 6 kV/1 min. w wodzie.
- ▶ W trakcie montażu jest możliwość przytrzymania zacisku kluczem nr 17 (płaskim lub oczkowym) lub kluczem czołowym oferowanym przez producenta.



Symbol	Linia przekrój [mm ²]	Odgałęzienie przekrój [mm ²]	Obciążenie dopuszczalne długotrwałe [A]	Śruba skręcająca	Moment zrywający linia główna [Nm]	Nasadka ze zrywalnym łbem Rozmiar łba [mm]
TT4D 83 F5A	16-95	4 x 6-35 Al / 25 Cu	325 / 4 x 80	1 x M8	18	13