

Uchwyt odciągowy PA 2850 P

Zastosowanie:

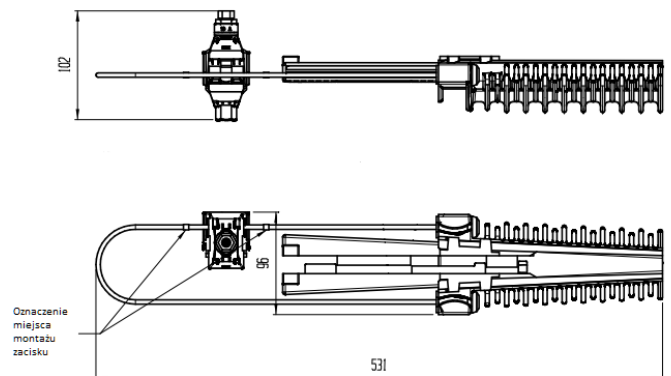
Służy do mocowania przewodów typu PAS.

Budowa:

- ▶ Otwarta obudowa zewnętrzna wykonana z tworzywa sztucznego o wysokiej wytrzymałości mechanicznej i klimatycznej, odpornego na promieniowanie UV.
- ▶ Wewnętrzne wykonane z tworzywa sztucznego szczęki pełniące rolę klinów mocujące przewód bez uszkodzenia izolacji.
- ▶ Zaczep zdejmowany z linki stalowej ze stali nierdzewnej.

System wyrównujący potencjał:

Uchwyt wyposażony jest w zacisk przebijający izolację zapewniający ochronę przed efektami wyładowań niezupełnych. Zacisk jest całkowicie wodoszczelny, a aluminiowa wkładka umożliwia jego przesuwanie wzdłuż zaczepu po dokonaniu instalacji.



Symbol	Średnica zewnętrzna przewodu [mm]	Przekrój przewodu [mm ²]	Minimalna siła zrywająca [daN]
PA 2850 P	10,0-16,9	35 – 50 – 70	1 648