

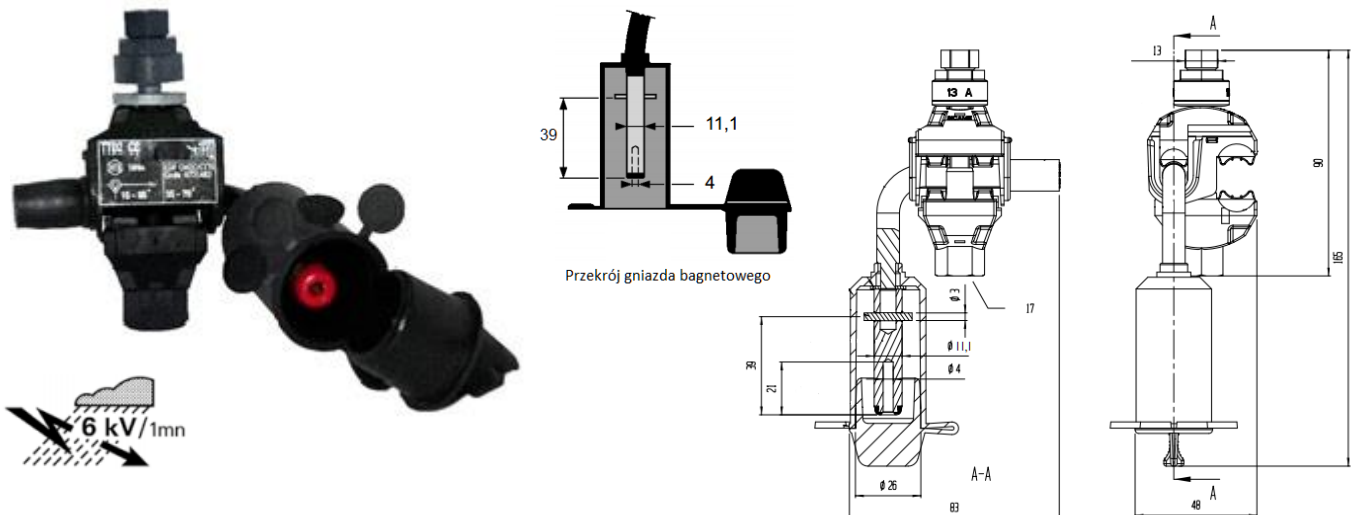
Zacisk uziemiający TTD 2-CCA

Zastosowanie:

Służy do uziemiania przewodów linii izolowanej, zwierania przewodów lub podłączania odbiorcy tymczasowego. Złącze bagnetowe pozwala na wielokrotne podłączanie przewodu.

Budowa:

- ▶ Korpus wykonany jest z poliamidu wzmocnionego włóknem szklanym.
- ▶ Zacisk wyposażony jest w śrubę ze stali ocynkowanej ogniowo ze zrywalnym łbem z poliwęglanu.
- ▶ W trakcie montażu jest możliwość przytrzymania zacisku kluczem nr 17 (płaskim lub oczkowym) lub kluczem czołowym oferowanym przez producenta.



Symbol	Linia przekrój [mm ²]	Śruba skręcająca	Moment zrywający [Nm]	Nasadka ze zrywalnym łbem Rozmiar łba [mm]
TTD 2-CCA	16-95	1 x M8	14	13