

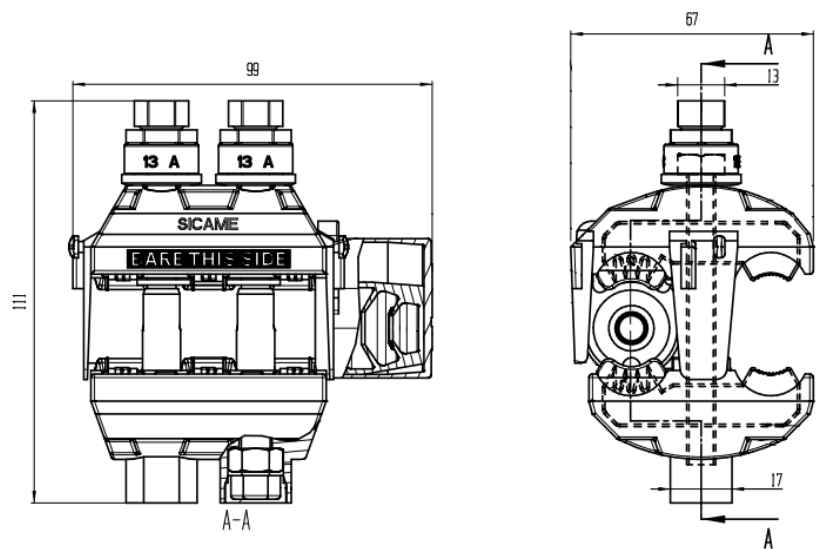
## Zacisk jednostronnie przebijający izolację NTDC 28401 AFA

### Zastosowanie:

Służy do wykonywania połączeń elektrycznych pomiędzy przewodami gołymi linii głównej (Al) i przewodami izolowanymi typu PAS linii odgałęźnej (Al/Cu w izolacji).

### Budowa:

- ▶ Zacisk wykonany z poliamidu z dodatkiem włókna szklanego o wysokiej wytrzymałości mechanicznej, odpornego na zmienne warunki atmosferyczne i promieniowanie UV.
- ▶ Odpowiedni moment dokręcający uzyskany poprzez zastosowanie łbów zrywalnych.
- ▶ Możliwość przyłączania przewodu odgałęźnego z lewej lub z prawej strony zacisku.
- ▶ Zapewnienie hermetyczności połączenia przewodu odgałęźnego.



Symbol	Linia przekrój [mm <sup>2</sup> ]	Odgałęzienie przekrój [mm <sup>2</sup> ]	Maksymalna grubość Izolacji [mm]	Obciążenie dopuszczalne długotrwałe [A]	Śruba skręcająca	Moment zrywający [Nm]	Nasadka ze zrywalnym łbem Rozmiar łba [mm]
NTDC 28401 AFA	Al 35-150	50-120	3	430	2 x M8	18	13