

Zacisk dwustronnie przebijający izolację TTDC 28501 FA

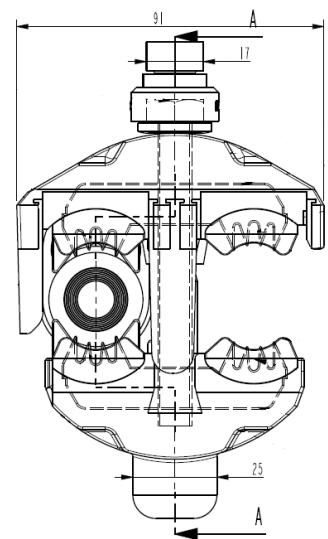
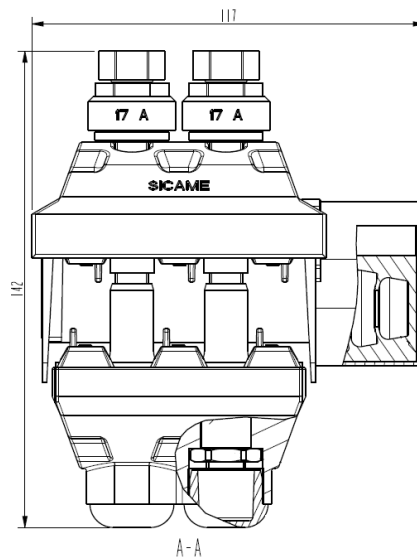
Zastosowanie:

Służy do wykonywania połączeń elektrycznych pomiędzy przewodami izolowanymi linii głównej typu PAS (Al/Cu w izolacji) a przewodami izolowanymi linii odgałęźnej (Al/Cu w izolacji).

Budowa:

- ▶ Zacisk hermetyczny wykonany z poliamidu z dodatkiem włókna szklanego o wysokiej wytrzymałości mechanicznej, odpornego na zmienne warunki atmosferyczne i promieniowanie UV.
- ▶ Odpowiedni moment dokręcający uzyskany poprzez zastosowanie łbów zrywalnych.
- ▶ Możliwość przyłączania przewodu odgałęźnego z lewej lub z prawej strony zacisku.
- ▶ Jednoczesne przebijanie linii głównej i odgałęźnej.

Istnieje możliwość przymocowania do obudowy zacisku osłonki GPET 3 pozwalającej na zabezpieczenie końca drugiego przewodu przed wnikaniem wody i wilgoci. Osłonka wykonana jest z gumy odpornej na zmienne warunki klimatyczne i promieniowanie UV.



Symbol	Linia przekrój [mm ²]	Odgałęzienie przekrój [mm ²]	Maksymalna grubość izolacji [mm]	Obciążenie dopuszczalne długotrwałe [A]	Śruba skręcająca	Moment zrywający [Nm]	Nasadka ze zrywalnym łbem Rozmiar łba [mm]
TTDC 28501 FA	95-240	95-240	4,5	679	2 x M10	37	17