

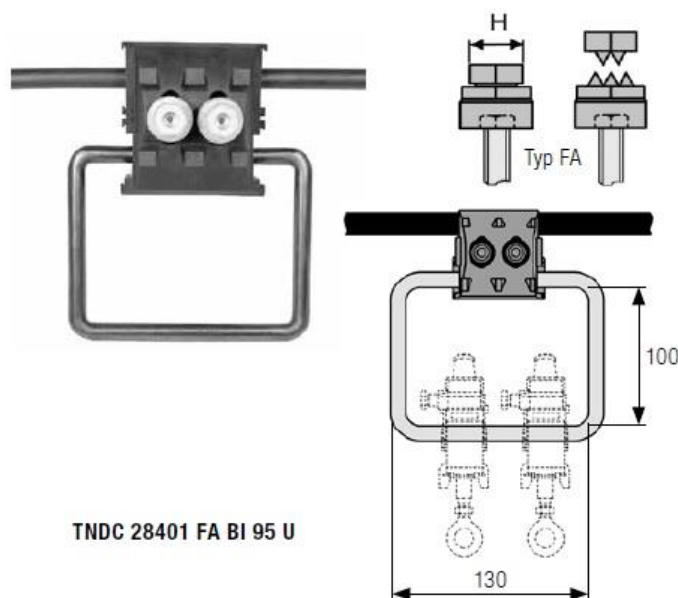
## Instrukcja montażu zacisku kabłkowego TNDC 28401 FA BI 95 U

### Zastosowanie:

Służy do wykonywania uziemień, odgałęzień, mostków i prac pod napięciem.

### Budowa:

- Zacisk przebijający izolację TNDC 28401 FA wykonany jest z poliamidu wzmocnionego włóknem szklanym o wysokiej wytrzymałości mechanicznej i odporności na zmienne warunki klimatyczne i promieniowanie UV.
- Kabłąk z pręta miedzianego.



### Montaż:

1. Zacisk z kabłąkiem umieścić na przewodzie w jego płaszczyźnie pionowej.
2. Dokręcić śruby w zacisku przebijającym izolację aż do zerwania łbów zrywalnych.