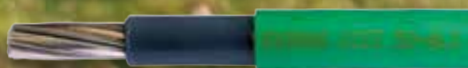




ALBUM PROJEKTOWY LINII NAPOWIETRZNYCH ŚREDNIEGO NAPIĘCIA 15-20 kV

wykonanych przewodami niepełnoizolowanymi
o przekroju 50-120 mm² w układzie płaskim
na żerdziach wirowanych typu E

Album zawiera
podstawowe tablice zwisów
i naprężeń przewodów 12/20 kV
w systemie CCST i CCSX PAS



EKOPAS®

PATRONAT TECHNICZNY



Szanowni Państwo,

Z przyjemnością oddajemy w Państwa ręce opracowany przez nasz Zespół „ALBUM PROJEKTOWY LINII NAPOWIETRZNYCH ŚREDNIEGO NAPIĘCIA 15-20 kV wykonanych przewodami niepełnoizolowanymi o przekroju 50-120 mm² w układzie płaskim na żerdziach wirowanych typu E”.

Wierzymy, że ułatwi on codzienną pracę projektantów, których zapraszamy do współpracy.

Zespół SICAME Polska



Szanowni Państwo,

Pragniemy poinformować, że niniejszy katalog: „ALBUM PROJEKTOWY LINII NAPOWIETRZNYCH ŚREDNIEGO NAPIĘCIA 15-20 kV wykonanych przewodami niepełnoizolowanymi o przekroju 50-120 mm² w układzie płaskim na żerdziach wirowanych typu E”, nad którym Stowarzyszenie Elektryków Polskich Oddział w Bielsku-Białej objął swój Patronat Techniczny, uzyskał na podstawie przeprowadzonego postępowania, pozytywną opinię Stowarzyszenia Elektryków Polskich Oddział w Bielsku-Białej i jest polecany jako profesjonalny zbiór istotnych informacji przydatnych w procesie projektowania i praktycznej budowy sieci elektroenergetycznych średniego napięcia.

Katalog opracowano, na podstawie aktualnej wiedzy i praktyki, z zastosowaniem obowiązujących norm i przepisów budowy sieci elektroenergetycznych. Zawiera wiele informacji, które mogą być użyteczne w codziennej pracy inżynierów budownictwa.

Układ katalogu jest przejrzysty i pozwala na łatwe dotarcie do konkretnych przypadków elementów sieci. Zastosowane rozwiązania techniczne, pozwalają zarazem na względnie łatwe dostosowanie do standardów określonych przez poszczególnych operatorów systemów dystrybucyjnych.

Dyrektor
Ośrodka Rzeczoznawstwa
Stowarzyszenia Elektryków Polskich
Oddział w Bielsku-Białej
mgr inż. Janusz Juraszek

Bielsko-Biała 23.12.2014r



OPINIA OŚRODKA RZECZOZNAWSTWA

ODDZIAŁU BIELSKO-BIALSKIEGO SEP

NR SEP-BB/ORZ/004/2014

o „ALBUMIE PROJEKTOWYM LINII NAWIETRZNYCH ŚREDNIEGO NAPIĘCIA 15-20 kV wykonanych przewodami niepełnoizolowanymi o przekroju 50-120 mm² w układzie płaskim na żerdziach wirowanych typu E” i jego przydatności do stosowania w sieciach elektroenergetycznych

Zgodnie ze statutem Stowarzyszenia Elektryków Polskich Oddział w Bielsku-Białej oraz regulaminem Ośrodka Rzecznawstwa w sprawie uzyskania opinii o jakości rozwiązań technicznych stosowanych w sieciach elektroenergetycznych na wniosek firmy:

SICAME Polska Sp. z o.o.

ul. Puławska 366

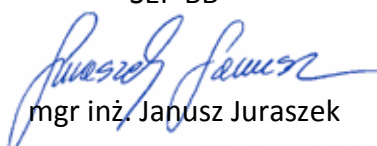
02-819 Warszawa

Po wykonaniu weryfikacji przedstawionego albumu stwierdza się, że:

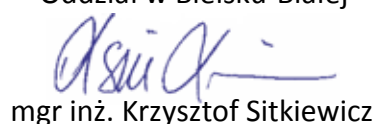
„Album projektowy linii napowietrznych średniego napięcia 15-20 kV wykonanych przewodami niepełnoizolowanymi o przekroju 50-120 mm² w układzie płaskim na żerdziach wirowanych typu E” opracowanie Sicame Polska Sp. z o.o., Warszawa dn. Grudzień 2014r, wydanie I, spełnia wymagania aktualnych przepisów oraz norm i według opinii SEP ORZ może być stosowany bez zastrzeżeń w projektowaniu i budowie sieci elektroenergetycznej.

Opinię wydajemy zgodnie z naszą najlepszą wiedzą i doświadczeniem zawodowym.

Dyrektor
Ośrodka Rzecznawstwa
SEP BB


mgr inż. Janusz Juraszek

Prezes
Stowarzyszenie Elektryków Polskich
Oddział w Bielsku-Białej


mgr inż. Krzysztof Sitkiewicz

Bielsko-Biała 23.12.2014r




ALBUM PROJEKTOWY LINII

NAPOWIETRZNYCH ŚREDNIEGO NAPIĘCIA 15-20 kV

**WYKONANYCH
PRZEWODAMI NIEPEŁNOIZOLOWANYMI
O PRZEKROJU 50-120 mm²
W UKŁADZIE PŁASKIM
NA ŻERDZIACH WIROWANYCH TYPU E**

*Warszawa, grudzień 2014
Wydanie 1*

2		Opracowanie	LSNi
<p><u>Opracowanie i rozpowszechnianie:</u></p> <p>SICAME Polska Sp. z o.o. Puławska 366, 02-819 Warszawa, tel: +48 22 622 64 01, fax: +48 22 622 66 30 www.sicame.pl</p> <p><u>Producent i dostawca osprzętu oraz narzędzi:</u></p> <p>SICAME Polska Sp. z o.o. Puławska 366, 02-819 Warszawa</p> <p><u>Producent i dostawca przewodów:</u></p> <p>ZPPE Eltrim Sp. z o.o. Ruszkowo 18, 13-214 Uzdowo</p> 			
		<p>Opracowanie i rozpowszechnianie albumu</p> <p>SICAME Polska Sp. z o.o. Puławska 366, 02-819 Warszawa tel: +48 22 622 64 01, fax: +48 22 622 66 30</p>	
		<p>Patronat Techniczny</p> <p>Stowarzyszenie Elektryków Polskich Oddział Bielsko-Bialski 3 Maja 10, 43-300 Bielsko Biała</p>	
<p>Powielanie i rozpowszechnianie opracowania w całości lub w części, w formie graficznej i elektronicznej bez zgody autorów jest zabronione.</p>			

LSNi	Wykaz norm		3
<p>PN-E-5100-1:1998 - Elektroenergetyczne linie napowietrzne - projektowanie i budowa. Linie prądu przemiennego z przewodami roboczymi gołymi.</p> <p>N SEP-E-003:2003 Elektroenergetyczne linie napowietrzne. Projektowanie i budowa. Linie prądu przemiennego z przewodami pełnoizolowanymi oraz z przewodami niepełnoizolowanymi.</p> <p>PN-EN 50341-3-22:2010P Elektroenergetyczne linie napowietrzne prądu przemiennego powyżej 45 kV -- Część 3: Zbiór normatywnych warunków krajowych -- Polska wersja EN 50341-3-22:2001</p> <p>PN-EN 50522:2011E - Uziemienie instalacji elektroenergetycznych prądu przemiennego o napięciu wyższym od 1 kV</p> <p>PN-EN 50397-1:2007 - Przewody elektroenergetyczne w osłonie do linii napowietrznych oraz osprzęt do nich na napięcie znamionowe przemienne wyższe od 1 kV i nie przekraczające 36 kV. Część 1: Przewody w osłonie.</p> <p>PN EN 50397-2:2007 - Przewody elektroenergetyczne w osłonie do linii napowietrznych oraz osprzęt do nich na napięcie znamionowe przemienne wyższe od 1 kV i nie przekraczające 36 kV. Część 2: Osprzęt do przewodów w osłonie - Badania i kryteria oceny.</p> <p>PN-E-08501:1988 - Urządzenia elektryczne - Tablice i znaki bezpieczeństwa.</p> <p>PN-EN 60305:2007 - Izolatory do linii napowietrznych o znamionowym napięciu powyżej 1 kV. Ceramiczne i szklane izolatory do sieci prądu przemiennego.</p> <p>PN-IEC 60720:2003 - Właściwości wsporczych izolatorów liniowych.</p> <p>PN-EN 61952:2010 Izolatory do linii napowietrznych. Kompozytowe wsporcze izolatory liniowe do sieci prądu przemiennego o znamionowym napięciu powyżej 1000 V. Definicje, metody badań i kryteria oceny.</p> <p>PN-EN 61466-1:1999 - Izolatory kompozytowe wiszące do linii napowietrznych o znamionowym napięciu powyżej 1000 V. Znormalizowane klasy wytrzymałości i rodzaje złączy.</p> <p>PN-EN 61466-2:1999 - Izolatory kompozytowe wiszące do linii napowietrznych o znamionowym napięciu powyżej 1000 V. Wymiary i właściwości elektryczne.</p> <p>PN-EN 61109:2010 - Izolatory do linii napowietrznych. Kompozytowe izolatory wiszące do sieci prądu przemiennego o znamionowym napięciu powyżej 1000 V. Definicje, metody badań i kryteria oceny.</p> <p>PN-E-02051:2002 - Izolatory elektroenergetyczne - Terminologia, klasyfikacja i oznaczenia.</p> <p>PN-E-06303:1998 - Narażenie zabrudzeniowe izolacji napowietrznej i dobór izolatorów do warunków zabrudzeniowych.</p> <p>PN-EN 12843:2008P - Prefabrykaty z betonu. Maszty i słupy</p> <p>PN-EN-62305-3:2011E - Ochrona odgromowa - Część 1: Zasady Ogólne Część 3: Uszkodzenia fizyczne obiektów i zagrożenie życia</p> <p>PN-EN 13369:2013-09E - Wspólne wymagania dla prefabrykatów z betonu</p> <p>PN-EN ISO 14688-1:2006P + A1:2014-02E Badania geotechniczne. Oznaczanie i klasyfikowanie gruntów. Część 1: Oznaczanie i opis</p> <p>PN-EN ISO 14688-2:2006P + A1:2014-02E Badania geotechniczne. Oznaczanie i klasyfikowanie gruntów. Część 2: Zasady klasyfikowania</p> <p>PN-B-04481:1988P - Grunty budowlane - Badania próbek gruntu</p> <p>PN-B-02481:1998P - Geotechnika - Terminologia podstawa, symbole literowe i jednostki miar</p> <p>PN-EN ISO 1461:2011P - Powłoki cynkowe nanoszone na wyroby stalowe i żeliwne metodą zanurzeniową - Wymagania i metody badań</p> <p>PN-EN ISO 12944-1:2001 Farby i lakiery - Ochrona przed korozją konstrukcji stalowych za pomocą ochronnych systemów malarskich - Część 1: Ogólne wprowadzenie</p>			

Opracowanie

Wykaz norm

Spis treści

Opis techniczny

Zasady projektowania linii nN

Elementy słupów

Dobór elementów linii – PRZEWODY

Dobór elementów linii

Posadowienie słupów

Ustoje

Uziemienia

Ochrona od przepięć i łuku elektrycznego

Montaż słupów


Realizacja linii


Karty albumowe słupów

Karty albumowe elementów związanych


Osprzęt do przewodów SN – PAS


Sprzęt i narzędzia

4		Spis treści	LSNi
		I. Opis techniczny	9
Opracowanie	1. Przedmiot opracowania		10
Wykaz norm	2. Podstawowe dane techniczne		10
Spis treści	3. Oznaczenia słupów		11
Opis techniczny	3.1. Oznaczenie słupów przelotowych		11
Zasady projektowania linii nN	3.2. Oznaczenie słupów przelotowo-skrzyżowaniowych		12
Elementy słupów	3.3. Oznaczenie słupów narożnych		12
Dobór elementów linii – PRZEWODY	3.4. Oznaczenie słupów odporowych		12
Dobór elementów linii	3.5. Oznaczenie słupów odporowo-narożnych		13
Posadowienie słupów	3.6. Oznaczenie słupów krańcowych		13
Ustoje	3.7. Oznaczenie słupów rozgałęźnych przelotowo-krańcowych		13
Uziemienia	3.8. Oznaczenie słupów rozgałęźnych krańcowo-krańcowych		13
Ochrona od przepięć i łuku elektrycznego	3.9. Oznaczenie słupów rozgałęźnych odporowo-krańcowych		13
Montaż słupów	Oznaczenie słupów rozgałęźnych przelotowo-narożno-krańcowych		14
Realizacja linii	4. Oznaczenia konstrukcji stalowych		14
Karty albumowe słupów	4.1. Oznaczenia poprzeczników		14
Karty albumowe elementów związanych	4.2. Oznaczenia elementów stalowych		14
Osprzęt do przewodów SN – PAS	5. Zasady projektowania		15
Sprzęt i narzędzia	6. Dobór elementów linii		16
	6.1. Przewody (plus tablice zwisów i naprężeń).....		16
	6.2. Rozpiętości pręseł		17
	6.3. Dopuszczalne siły pionowe		19
	6.4. Sekcje odciągowe		20
	6.5. Izolacja i zawieszenie przewodów		20
	6.6. Dobór izolacji do warunków zabrudzeniowych		21
	6.7. Żerdzie		22
	6.8. Rodzaje słupów - zakres zastosowań		22
	6.9. Konstrukcje stalowe		23
	6.10. Tabliczki ostrzegawcze, identyfikacyjne i informacyjne		24
	7. Posadowienie słupów		24
	7.1. Ocena podłoża gruntowego		24
	7.2. Typy i konstrukcje ustojów		26
	7.3. Wykonanie posadowień		28
	8. Uziemienia		29
	8.1. Uziemienia ochronne		29
	8.1. Uziemienia odgromowe		30
	9. Ochrona od przepięć i łuku elektrycznego		31
	10. Ochrona przeciwdrganiowa		32

LSNi	Spis treści		5
11.	Transport elementów i wskazówki montażowe		32
11.1.	Zasady ogólne		32
11.2.	Montaż słupów		33
12.	Wykonanie obostrzeń		33
13.	Dodatkowe uwagi i zalecenia do realizacji linii		35
13.1.	Wykonanie odgałęzień		35
13.2.	Pełzanie przewodów		35
13.3.	Prowadzenie linii w pobliżu drzew i wycinka leśna		35
13.4.	Załomy linii na słupach przelotowych		36
13.5.	Zabezpieczenia słupów zagrożonych pochodami lodów		36
13.6.	Wskazówki wykorzystania katalogu		36
13.7.	Wskazówki kosztorysowania		36
II.	Karty albumowe słupów		37
1.	Słup przelotowy P1 - □/□		38
2.	Słup przelotowy P1 - □/4,3		39
3.	Uzbrojenie 1 słupa P1 - □/□		40
4.	Uzbrojenie 2 słupa P1 - □/□		41
5.	Uzbrojenie słupa P1 - □/4,3. Zestawienie materiałów		42
6.	Słup przelotowo-skrzyżowaniowy PS - □/□.....		43
7.	Uzbrojenie 1 słupa PS - □/□		46
8.	Uzbrojenie 2 słupa PS - □/□		47
9.	Uzbrojenie 2 słupa PS - □/□. Zestawienie materiałów		48
10.	Słup narożny N1 - □/□ dla $\alpha \geq 150^\circ$		49
11.	Słup narożny N1 - □/4,3; N1 - □/6 dla $\alpha \geq 150^\circ$		50
12.	Słup narożny N1 - □/6; N1 - □/10 dla $\alpha \geq 150^\circ$		51
13.	Uzbrojenie 1 słupa N1 - □/□ dla $\alpha \geq 150^\circ$		52
14.	Uzbrojenie 2 słupa N1 - □/□ dla $\alpha \geq 150^\circ$		53
15.	Słup narożny N1 - □/□ dla $\alpha \geq 150^\circ$. Zestawienie materiałów		54
16.	Słup narożny N2 - □/□; N3 - □/□ dla $165^\circ \geq \alpha \geq 120^\circ$		55
17.	Słup narożny N2 - □/6; N2 - □/10 dla $165^\circ \geq \alpha \geq 120^\circ$		56
18.	Słup narożny N2 - □/10; N2 - □/12 dla $165^\circ \geq \alpha \geq 120^\circ$		57
19.	Słup narożny N3 - □/15; N3 - □/17,5 dla $165^\circ \geq \alpha \geq 120^\circ$		58
20.	Słup narożny N3 - □/17,5; N3 - □/25 dla $165^\circ \geq \alpha \geq 120^\circ$		59
21.	Uzbrojenie słupa N2- □/□ dla $165^\circ \geq \alpha \geq 120^\circ$		60
22.	Uzbrojenie słupa N3- □/□ dla $165^\circ \geq \alpha \geq 120^\circ$		61
23.	Uzbrojenie słupa N2- □/□; N3 - □/□ dla $165^\circ \geq \alpha \geq 120^\circ$. Zestawienie materiałów		62
24.	Słup odporowy O1 - □/□; O2 - □/□		63

25. Uzbrojenie stupa O1 - □/□	66
26. Uzbrojenie stupa O2 - □/□	67
27. Słup odporowy O1 - □/□; O2 - □/□. Zestawienie materiałów	68
28. Słup odporowo-narożny ON1 - □/□; ON2 - □/□	69
29. Uzbrojenie stupa ON1 - □/□	73
30. Uzbrojenie stupa ON2 - □/□	74
31. Słup odporowo-narożny ON1 - □/□; ON2 - □/□. Zestawienie materiałów	75
32. Słup krańcowy K1 - □/□; K2 - □/□	76
33. Uzbrojenie stupa K1 - □/□	79
34. Uzbrojenie stupa K2 - □/□	80
35. Słup krańcowy K1 - □/□; K2 - □/□. Zestawienie materiałów	81
36. Słup rozgałęźny przelotowo-krańcowy RPK1 - □/□; RPK2 - □/□	82
37. Uzbrojenie 1 stupa RPK1 - □/□	85
38. Uzbrojenie 2 stupa RPK1 - □/□	86
39. Uzbrojenie 1 stupa RPK2 - □/□	87
40. Uzbrojenie 2 stupa RPK2 - □/□	88
41. Uzbrojenie stupa RPK1 - □/□; RPK2 - □/□. Zestawienie materiałów	89
42. Słup rozgałęźny krańcowo-krańcowy KK1 - □/□; KK2 - □/□	90
43. Uzbrojenie stupa KK1 - □/□	93
44. Uzbrojenie stupa KK1 - □/□	94
45. Uzbrojenie stupa KK1 - □/□; KK2 - □/□. Zestawienie materiałów	95
46. Słup rozgałęźny odporowo-krańcowy ROK1 - □/□; ROK2 - □/□ i odporowo-narożno-krańcowy RONK1 - □/□; RONK2 - □/□	96
47. Uzbrojenie stupa ROK1 - □/□; RONK1 - □/□	99
48. Uzbrojenie stupa ROK2 - □/□; RONK2 - □/□	100
49. Słup rozgałęźny odporowo-krańcowy ROK1 - □/□; ROK2 - □/□ i odporowo-narożno-krańcowy RONK1 - □/□; RONK2 - □/□. Zest. materiałów	101
50. Notatki	102
III. Karty albumowe elementów związanych	103
1. Ustoje o otworach wierconych Uo, Uos1 dla stupów przelotowych	104
2. Ustoje o otworach wierconych Uos1, Uos2 dla stupów mocnych	105
3. Ustoje płytowe UP część 1	106
4. Ustoje płytowe UP część 2	107
5. Ustoje studniowe w kręgach betonowych typu Us część 1	108
6. Ustoje studniowe w kręgach betonowych typu Us część 2	109
7. Ustoje studniowe w kręgach betonowych typu Us część 3	110
8. Fundamenty prefabrykowane SFP1□, SP□	111
9. Prefabrykowane elementy ustojowe	113

LSNi	Spis treści		7
10.	Zawieszenie przelotowe ZPi/1, ZPi/2, ZP2i/1, ZP2i/2		114
11.	Zawieszenie przelotowe ZPi/□, ZP2i/□. Zestawienie materiałów		115
12.	Zawieszenie przelotowe mostka		116
13.	Łączuch przelotowy narożny ŁPNi/1, ŁPNi/2		117
14.	Łączuch przelotowy narożny ŁPNi/3, ŁPNi/4		118
15.	Łączuch przelotowy narożny ŁPN2i/1, ŁPN2i/2		119
16.	Łączuch przelotowy narożny ŁPN2i/3, ŁPN2i/4		120
17.	Łączuch odciążowy ŁOi/1, ŁOi/2		121
18.	Łączuch odciążowy ŁO2i/1, ŁO2i/2		122
19.	Połączenie mostka i odgałęzienia		123
20.	Połączenie śródprzęstowe		124
21.	Ochrona przeciwdrganiowa		125
22.	Ochrona przed gałęziami		126
23.	Uziemienie ochronne w sieciach z punktem neutralnym uziemionym przez rezystor		127
24.	Uziomy ochronne w sieciach izolowanych i kompensowanych		128
25.	Uziomy odgromowe		129
26.	Pręt uziomu "GALMAR"		130
27.	Połączenie uziemienia - żerdzie E		131
28.	Układ łukochronny na słupach przelotowych i narożnych z izolacją stojącą		132
29.	Układ łukochronny na słupach narożnych i mocnych z izolacją wiszącą porcelanową		133
30.	Układ łukochronny na słupach narożnych i mocnych z izolacją wiszącą kompozytową		134
31.	Zamocowanie i dobór ograniczników przepięć SN		135
32.	Zamocowanie i dobór ograniczników przepięć SN. Zestawienie materiałów		137
33.	Tablice ostrzegawcze, identyfikacyjne i informacyjne		138
34.	Tablice oznaczenia faz		139
35.	Strunobetonowe żerdzie wirowane typu E		140
IV.	Osprzęt do przewodów SN - PAS		141
1.	Izolatory kompozytowe odciążowe GIO		142
2.	Izolatory wsporcze PSI 24		142
3.	Izolatory porcelanowe odciążowe LP		143
4.	Izolatory porcelanowe wsporcze LWP		143
5.	Uchwyty wiązałkowe PLSDT		144
6.	Uchwyty wiązałkowe PLTT...F		144
7.	Uchwyty wiązałkowe PLDT		145

8		Opis techniczny	LSNi
		8. Uchwyty wiązałkowe PLVT...FR	145
		9. Ograniczniki przepięć AZBD	146
		10. Osłona górnego zacisku ogranicznika CAPM 10	146
		11. Zespół ochrony przeciwłukowej ECL-PSI 2870 P / 28120 P	147
		12. Zespół ochrony przeciwłukowej GOPl 2	147
		13. Zespół ochrony przeciwłukowej GPP	148
		14. Ochrona przed gałęziami AP	148
		15. Zaciski jednostronnie przebijające izolację NTDC	149
		16. Zaciski dwustronnie przebijające izolację TTDC	149
		17. Uchwyt przelotowo-narożny GPQS	150
		18. Uchwyty odciągowe PA 28.. P	150
		19. Złączki zaprasowywane J ... GFRM	151
		20. Złączki preizolowane do przewodów PAS MJPT ... G	151
		21. Taśma stalowa IL, IF	152
		22. Klamerka CF	152
		23. Tłumiki drgań PLVIB	152
		24. Zaciski do prac pod napięciem i do mostkowania CD 74...G28	153
		25. Zacisk kabłąkowy TNDC 28401 FA BI 95 U	154
		26. Rożek uziemiający TNDC 28401 FA UZ	154
		V. Sprzęt i narzędzia	155
		1. Praska ręczna	156
		2. Narzędzia do taśmy stalowej	157
		3. Narzędzia przeznaczone do naprężania i pomiarów naciągu linii	158
		4. Komputerowe wspomaganie projektowania napowietrznych linii elektroenergetycznych	159

Opracowanie

Wykaz norm

Spis treści

Opis techniczny

Zasady projektowania linii nN

Elementy stópów

Dobór elementów linii – PRZEWODY

Dobór elementów linii

Posadowienie stópów

Ustoje

Uziemienia

Ochrona od przepięć i łuku elektrycznego

Montaż stópów

Realizacja linii

Karty albumowe stópów

Karty albumowe elementów związanych

Osprzęt do przewodów SN – PAS

Sprzęt i narzędzia

OPIS TECHNICZNY

Opracowanie

Wykaz norm

Spis treści

Opis techniczny

Zasady
projektowania
linii nNElementy
stupówDobór
elementów linii
– PRZEWODYDobór
elementów liniiPosadowienie
stupów

Ustoje


Uziemienia

Ochrona od
przebieg i łuku
elektrycznego

Montaż stupów

Realizacja linii

Karty albumowe
stupówKarty albumowe
elementów
związanychOsprzęt do
przewodów
SN – PASSprzęt
i narzędzia

10		Opis techniczny	LSNi
Opracowanie	I. OPIS TECHNICZNY		
Wykaz norm	1. Przedmiot i zakres opracowania		
Spis treści	<p>W albumie przedstawiono konstrukcje słupów w oparciu o żerdzie wirowane typu E produkcji krajowej. Konstrukcje słupów objęte niniejszym katalogiem przewidziane są do stosowania w napowietrznych liniach średniego napięcia 15 i 20 kV na terenie całego kraju we wszystkich strefach klimatycznych, tj. W I i W II obciążenia wiatrem; SI, SII, S1a i S1a obciążenia sadyż oraz w I, II i III strefie zabrudzeniowej.</p> <p>Na słupach tych przewiduje się możliwość podwieszenia w płaskim układzie przewodów stopowych niepełnoizolowanych o przekrojach 50, 70 i 120 mm² następujących typów:</p> <ul style="list-style-type: none"> - CCSX - produkcji Eltrim, - EKOPAS CCST - produkcji Eltrim, - AAsXSn - produkcji Eltrim. <p>W oparciu o album można projektować linie elektroenergetyczne średniego napięcia z przewodami niepełnoizolowanymi innych producentów pod warunkiem, że niżej wymienione dane techniczne przewodów będą zbliżone:</p> <ul style="list-style-type: none"> - masa jednostkowa przewodu (kg/km), - średnica przewodów (mm). <p>Przedstawione na kartach albumowych sylwetki słupów uwzględniają dobór ustojów dla gruntu średniego i słabego oraz określają parametry zawieszenia przewodów, uzbrojenia słupów oraz zawierają zestawienia materiałów i wskazówki montażowe. Zaprojektowane elementy stalowe, z uwagi na dużą trwałość strunobetonowych żerdzi wirowanych oraz dla zmniejszenia kosztów eksploatacji, są zabezpieczane przed korozją przez cynkowanie na gorąco. Dodatkowo, na życzenie odbiorców mogą być malowane.</p> <p>Album przewidziany jest dla projektantów, wykonawców i eksploatorów napowietrznych linii średniego napięcia 15 i 20 kV. Słupy funkcyjne z odłącznikami i rozłącznikami oraz głowicami kablowymi, jak również konstrukcje stalowe do uzbrojenia słupów ujętych w katalogu, należy wykonać w oparciu o albumy LSNi 50÷120 tomy II, III i IV, redakcja 2 z 2003r. rozpowszechniane przez PTPiREE.</p>		
Opis techniczny	2. Podstawowe dane techniczne		
Zasady projektowania linii nN	Napięcia znamionowe:		
Elementy słupów	<ul style="list-style-type: none"> - linii: 15 kV i 20 kV, - izolacji: 24 kV. 		
Dobór elementów linii – PRZEWODY	Przewody robocze linii głównej i odgałęznej: przewody ze stopu aluminium o niepełnej izolacji z polietylenu usieciowanego lub z polietylenu o wysokiej gęstości z ekranem półprzewodzącym na żyłę roboczej o przekrojach 50, 70 i 120 mm ² .		
Dobór elementów linii	Układ przewodów: płaski.		
Posadowienie słupów	Żerdzie: produkcji polskiej typu E o długościach: 10,5; 12; 13,5; 15; 16,5 i 18 m o sile wierzchołkowej: 4,3; 6; 10; 12; 15; 17,5; 20; 25 kN.		
Ustoje	Wymiary, masy i siły użytkowe zastosowanych żerdzi przedstawiono na oddzielnych kartach w dalszej części katalogu.		
Uziemienia			
Ochrona od przepięć i łuku elektrycznego			
Montaż słupów			
Realizacja linii			
Karty albumowe słupów			
Karty albumowe elementów związanych			
Osprzęt do przewodów SN – PAS			
Sprzęt i narzędzia			

Izolacja:

- izolatory stojące: - porcelanowe,
- kompozytowe,
- izolatory wiszące: - porcelanowe,
- kompozytowe,

Wykaz typów i producentów wg punktu 6.5 opisu.

Minimalny kąt załomu dla słupów narożnych: 120°.

Stopnie obostrzenia: 0, 1, 2 i 3.

Strefa klimatyczna: W I, W II - obciążenia wiatrem
SI, SII, SIIa i SIIa - obciążenie sadią

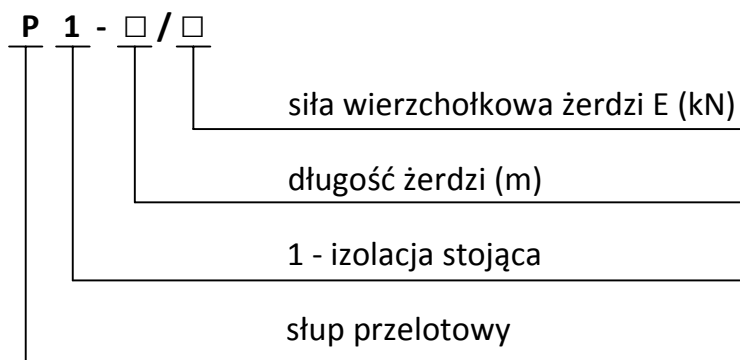
Strefa zabrudzeniowa: I, II, III.

Rodzaj gruntu: średni i słaby.

3. Oznaczenia słupów

Oznaczenia słupów ze względu na funkcje jakie mają do spełnienia w linii:

- P** - przelotowy,
- PS** - przelotowo-skrzyżowaniowy dla obostrzenia 2°,
- N** - narożny,
- O** - odporowy,
- ON** - odporowo-narożny,
- K** - krańcowy,
- RPK** - rozgałęźny przelotowo-krańcowy,
- KK** - rozgałęźny krańcowo-krańcowy,
- ROK** - rozgałęźny odporowo-krańcowy,
- RONK** - rozgałęźny odporowo-narożno-krańcowy.

3.1. Oznaczenie słupów przelotowych

12

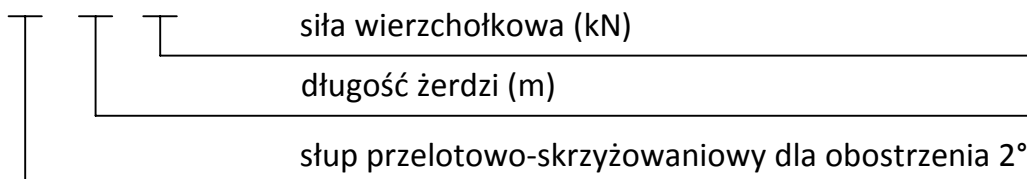


Opis techniczny

LSNi

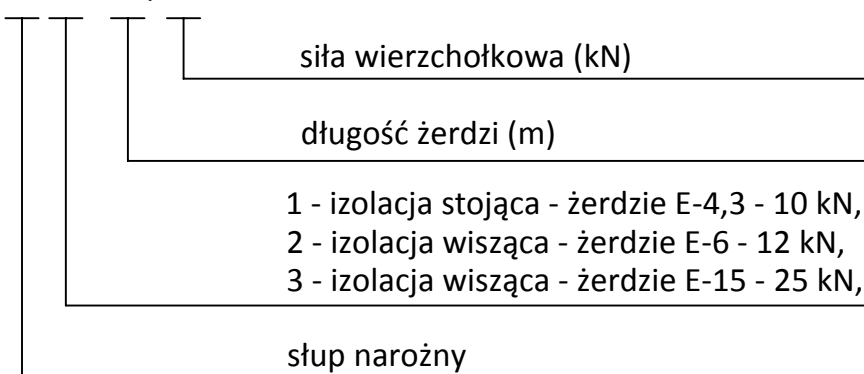
3.2. Oznaczenie słupów przelotowo-skrzyżowaniowych

PS - □ / □



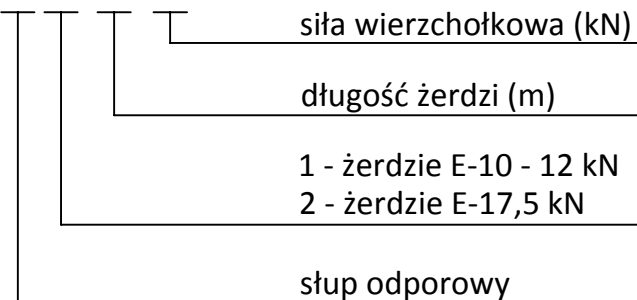
3.3. Oznaczenie słupów narożnych

N □ - □ / □



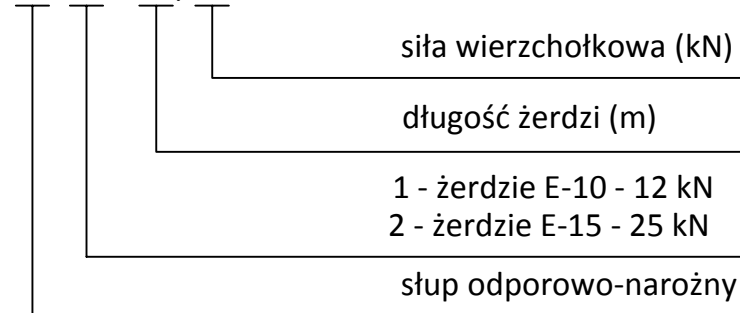
3.4. Oznaczenie słupów odporowych

O □ - □ / □

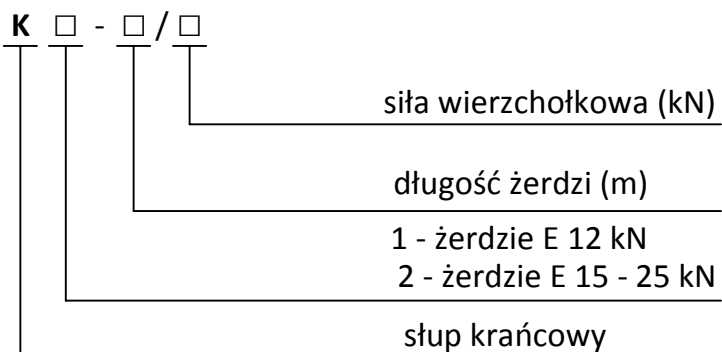


3.5. Oznaczenie słupów odporowo-narożnych

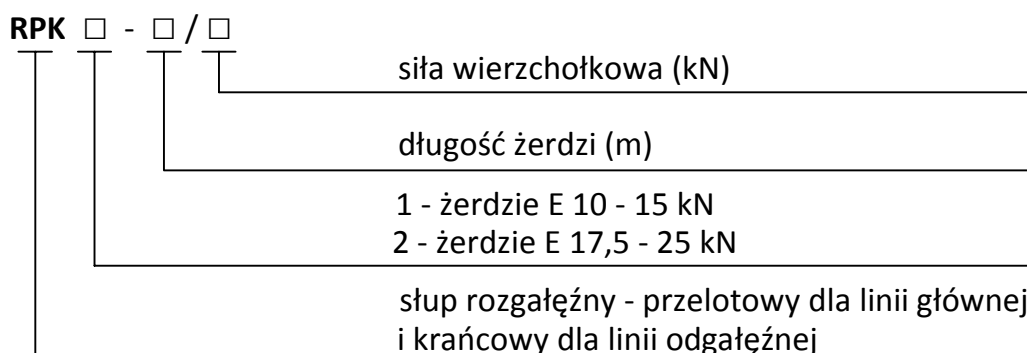
ON □ - □ / □



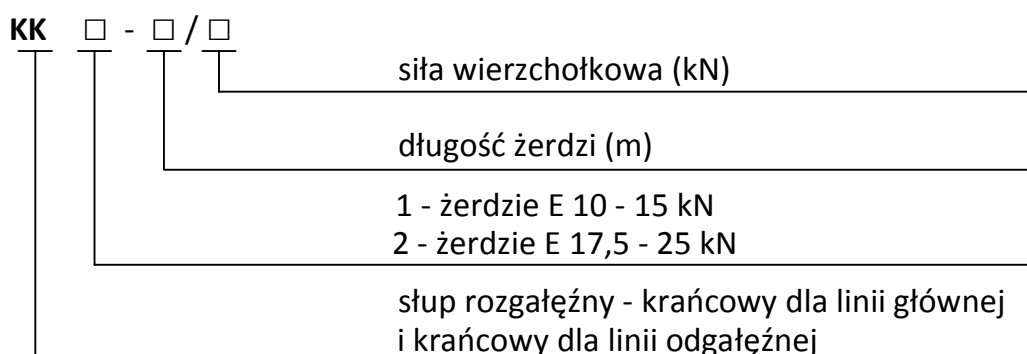
3.6. Oznaczenie słupów krańcowych



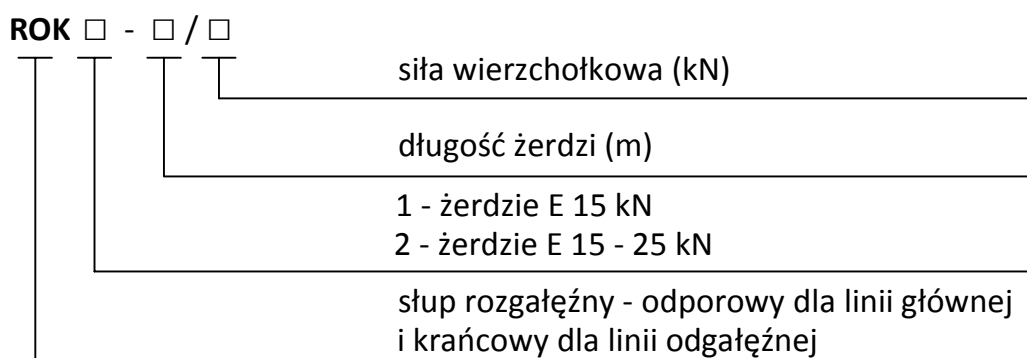
3.7. Oznaczenie słupów rozgałęźnych przelotowo-krańcowych



3.8. Oznaczenie słupów rozgałęźnych krańcowo-krańcowych



3.9. Oznaczenie słupów rozgałęźnych odporowo-krańcowych



Opracowanie

Wykaz norm

Spis treści

Opis techniczny

Zasady
projektowania
linii nNElementy
słupówDobór
elementów linii
- PRZEWODYDobór
elementów liniiPosadowienie
słupów

Ustoje


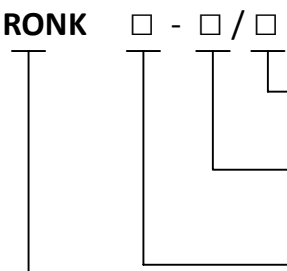
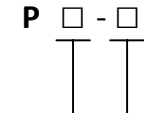
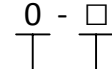
Uziemienia

Ochrona od
przepięć i łuku
elektrycznego

Montaż słupów

Realizacja linii

Karty albumowe
słupówKarty albumowe
elementów
związanychOsprzęt do
przewodów
SN - PASSprzęt
i narzędzia

14		Opis techniczny	LSNi
<p>Oznaczenie słupów rozgałęźnych odporowo-narożno-krańcowych</p> <p>RONK □ - □ / □</p>  <p>siła wierzchołkowa (kN)</p> <p>długość żerdzi (m)</p> <p>1 - żerdzie E 15 kN 2 - żerdzie E 15 - 25 kN</p> <p>słup rozgałęźny - odporowo-narożny dla linii głównej i krańcowy dla linii odgałęźnej</p>			
<p>4. Oznaczenia konstrukcji stalowych</p>			
<p>4.1. Oznaczenia poprzeczników</p>			
<p>P □ - □</p>  <p>numer poprzecznika oznaczający kolejny jego wariant</p> <p>P - przelotowy, S - skrzyżowaniowy, N - narożny, O - odporowy, ON - odporowo-narożny K - krańcowy, R - rozgałęźny.</p>			
<p>4.2. Oznaczenia elementów stalowych</p>			
<p>0 - □</p>  <p>numer elementu oznaczający kolejny wariant</p> <p>symbol od nazwy elementu</p>			

Opracowanie

Wykaz norm

Spis treści

Opis techniczny

Zasady projektowania linii nN

Elementy słupów

Dobór elementów linii – PRZEWODY

Dobór elementów linii

Posadowienie słupów

Ustoje

Uziemienia

Ochrona od przepięć i łuku elektrycznego

Montaż słupów

Realizacja linii

Karty albumowe słupów

Karty albumowe elementów związanych

Osprzęt do przewodów SN – PAS

Sprzęt i narzędzia

5. Zasady projektowania

Dnia 17.03.2014 Polski Komitet Normalizacyjny opublikował polską wersję językową normy PN-EN 50341-1:2013-03 Elektroenergetyczne linie napowietrzne prądu przemiennego powyżej 1 kV - Część 1: Wymagania ogólne - Specyfikacje wspólne. W chwili obecnej opracowywany jest załącznik Normatywnych Warunków Krajowych (NNA). Po jego opublikowaniu niniejszy album zostanie niezwłocznie zaktualizowany do najnowszej, obowiązującej normy.

Opracowane w albumie elementy, takie jak: słupy przewody, izolacja i osprzęt pozwalają na optymalny ich dobór, zależny od warunków klimatycznych i terenowych występujących na trasie projektowanej linii.

W celu prawidłowego doboru tych elementów zalecany jest następujący tok postępowania przy projektowaniu wg niniejszego albumu:

1. Ustalenie strefy wiatrowej, sadowej i zabrudzeniowej.
2. Ustalenie rodzaju i przekroju przewodu.
3. Ustalenie typu linii przyjmując odpowiednie napięcie podstawowe.
4. Ustalenie rodzaju żerdzi.
5. Ustalenie podstawowej wysokości stupa.
6. Ustalenie warunków gruntowych.

Dobór odpowiednich słupów oraz długości przęseł zależny jest od tych ustaleń i warunków terenowych.

Wymagane parametry słupów, izolatorów oraz osprzętu i konstrukcji należy dobrać z odpowiednich kart albumowych zamieszczonych w niniejszym opracowaniu.

Opracowanie

Wykaz norm

Spis treści

Opis techniczny

Zasady
projektowania
linii nNElementy
słupówDobór
elementów linii
– PRZEWODYDobór
elementów liniiPosadowienie
słupów

Ustoje

Uziemienia

Ochrona od
przebieg i łuku
elektrycznego

Montaż słupów

Realizacja linii

Karty albumowe
słupówKarty albumowe
elementów
związanychOsprzęt do
przewodów
SN – PASSprzęt
i narzędzia

16		Opis techniczny	LSNi
----	---	------------------------	-------------

6. Dobór elementów linii

6.1. Przewody

Zastosowano przewody, których parametry techniczne przedstawiono w tabelicy 1.

Tablica 1 Parametry techniczne przewodów

Typ przewodu	Przekrój znamionowy [mm ²]	Przekrój rzeczywisty [mm ²]	Średnica przewodu		Masa przewodu [kg/km]	Rezystancja przy temp. 20°C [Ω/km]	Obciążalność długotrwała [A]	Min. siła zrywająca [kN]	$\alpha \times 10^{-6}$ [1/°C]	$\beta \times 10^{-6}$ [1/MPa]
			z izolacją [mm]	bez izolacji [mm]						
CCSX	50	47,4	13,4	8,2	223	0,720	205/230	14,2	23	16,7
	70	67,4	15,1	9,9	292	0,493	295/330	20,6	23	16,7
	120	116,8	18,2	13	454	0,288	405/455	35,2	23	17,5
EKOPAS CCST	50	47,4	13,4	8,2	223	0,720	175/205	14,2	23	16,7
	70	67,4	15,1	9,9	292	0,493	250/295	20,6	23	16,7
	120	116,8	18,2	13	454	0,288	345/405	35,2	23	17,5
AAsXS _n	50	47,4	12,8	8,2	210	0,720	205/230	14,2	23	16
	70	67,4	14,5	9,9	278	0,493	295/330	20,6	23	16
	120	116,8	17,6	13	435	0,288	405/455	35,2	23	16,7

α - współczynnik rozszerzalności liniowej
 β - współczynnik wydłużenia sprężystego

Obciążalność długotrwałą podano dla dwóch okresów: kwiecień-październik / listopad-marzec.

W tabelicy 2 podano przyjęte podstawowe naprężenia i naciągi przewodów nie przekraczające wartości dopuszczalnych, które należy traktować jako naprężenia zmniejszone.

Dla ułatwienia doboru stópów w tabelicy 2 przyjęto szereg typów linii (L1÷L5) w zależności od przekroju przewodu i zastosowanego naprężenia podstawowego.

Przyjęte podstawowe naprężenia przewodów znacznie ograniczają zakres rozpiętości pręseł zagrożonych wibracją przewodów. Zasady ochrony przed drganiami omówiono w pkt. 10.

Tablica 2 Podstawowe naprężenia i naciągi przewodów

Typ przewodu	Przekrój znamionowy	Przekrój rzeczywisty	Naprężenie podstawowe [MPa]	Naciąg podstawowy na 1 przewód [daN]	Naciąg podstawowy na 3 przewody [daN]	Typ linii
	[mm ²]	[mm ²]				
CCSX	50	47,4	75	356	1068	L1
EKOPAS CCST	50	47,4	75	356	1068	
AAsXS _n	50	47,4	75	356	1068	
CCSX	50	47,4	60	300	900	L2
EKOPAS CCST	50	47,4	60	300	900	
AAsXS _n	50	47,4	60	300	900	
CCSX	70	64,7	75	506	1518	L3
EKOPAS CCST	70	64,7	75	506	1518	
AAsXS _n	70	64,7	75	506	1518	
CCSX	70	64,7	60	420	1260	L4
EKOPAS CCST	70	64,7	60	420	1260	
AAsXS _n	70	64,7	60	420	1260	
CCSX	120	116,8	60	720	2160	L5
EKOPAS CCST	120	116,8	60	720	2160	
AAsXS _n	120	116,8	60	720	2160	

Tablica 3 Jednostkowe obciążenie wiatrem lub sadzią

Typ przewodu	Przekrój znamionowy [mm ²]	Wysokość zawieszenia przewodów [m]	Obciążenie przewodów wiatrem*		Obciążenie przewodem z sadzią normalną*	
			Strefa klimatyczna			
			W I	W II	S I S Ia	S II S IIa
			[daN/m]			
CCSX EKOPAS CCST	50	0 do 10	0,579	0,686	0,863	1,183
		10 do 16	0,633	0,750		
		16 do 40	0,761	0,968		
	70	0 do 10	0,593	0,703	0,992	1,336
		10 do 16	0,649	0,768		
		16 do 40	0,779	0,992		
	120	0 do 10	0,715	0,847	1,240	1,626
		10 do 16	0,782	0,926		
		16 do 40	0,939	1,196		
AAsXSn	50	0 do 10	0,553	0,656	0,833	1,143
		10 do 16	0,605	0,716		
		16 do 40	0,727	0,925		
	70	0 do 10	0,570	0,675	0,947	1,282
		10 do 16	0,623	0,738		
		16 do 40	0,748	0,953		
	120	0 do 10	0,691	0,819	1,186	1,564
		10 do 16	0,756	0,895		
		16 do 40	0,908	1,2565		

* dotyczy jednego przewodu

UWAGA: Kompletnie tablice zwisów przewodów znajdują się na stronie www.sicame.pl – zakładka STREFA PROJEKTANTA/ALBUMY PROJEKTOWE

6.2. Rozpiętości pręseł

Dla rozwiązań linii z przewodami niepełnoizolowanymi rozróżnia się następujące rozpiętości pręseł:

a) Rozpiętość pręśla wiatrowego - rozpiętość, którą przyjmuje się dla ustalenia obciążenia słupów przelotowych od parcia wiatru na słup, przewody, izolację i osprzęt. Rozpiętość ta jest średnią arytmetyczną rozpiętości pręseł sąsiadujących na konstrukcji wsporczej. Dla przyjętych rozwiązań słupów przelotowych, w zależności od rodzaju przewodów i stref klimatycznych, rozpiętości te przedstawiono w tablicy 4.

b) Rozpiętość pręśla nominalnego - rozpiętość, którą przyjmuje się dla ustalenia w terenie płaskim podstawowej wysokości słupów tak, aby przewody podtrzymywane przez nie znajdowały się nad ziemią w środku pręśla, w odległości nie mniejszej niż określona normą N SEP-E-003:2003 Elektroenergetyczne linie napowietrzne. Projektowanie i budowa. Linie prądu przemiennego z przewodami pełnoizolowanymi oraz z przewodami niepełnoizolowanymi oraz PN-E-5100-1:1998 - Elektroenergetyczne linie napowietrzne - projektowanie i budowa. Linie prądu przemiennego z przewodami roboczymi gołymi (tablica 9 normy).

18		Opis techniczny	LSNi
----	---	------------------------	-------------

Tablica 4 **Rozpiętości pręseł wiatrowych**

Typ stupa	Dopuszczalne obciążenie	Długość żerdzi	Linia z przewodami					
			3x50 mm ²		3x70 mm ²		3x120 mm ²	
			Strefa klimatyczna					
[daN]	[m]	W I	W II	W I	W II	W I	W II	
P1 - □/4,3	430	10,5	220	185	205	170	170	140
			195	160	180	150	150	120
		12	200	165	180	150	150	125
			175	145	160	130	130	110
		13,5	195	160	175	145	145	120
			170	140	155	125	125	105
		15	190	155	170	140	140	115
			165	135	150	120	120	100
		16,5	180	145	160	130	135	110
			155	125	140	115	115	95
		18	175	135	155	125	130	105
			150	115	135	110	110	90

Wartości w mianowniku dotyczą rozpiętości w przypadku załomu na słupie przelotowym do 178°. Rozpiętości nominalne wyznaczono z uwzględnieniem rezerwy odległości od ziemi równej 0,5 m na podstawie tabel zwisów przyjmując maksymalny zwis wg wzoru:

$$f_{\max} = h_p - (5 + U/150 + 0,5) \text{ [m]}$$

gdzie: a) h_p - wysokość zawieszenia dolnego przewodu od ziemi [m],

U - napięcie znamionowe linii [kV],

f_{\max} - największy zwis max w temperaturze -5°C + sadź lub przy +40°C.

Dla tak ustalonego zwisu odczytuje się z tablic zwisów maksymalną długość pręseła w zależności od przyjętego przewodu, zastosowanego naprężenia i głębokości zakopania stupa.

W tablicy 5 przedstawiono nominalne rozpiętości pręseł dla stupów przelotowych wyznaczone wg powyższych zasad dla przyjętych w opracowaniu przewodów, naprężeń i stref klimatycznych dla napięcia 20 kV.

Dla stupów nieprzewidzianych w tablicy 5 nominalne rozpiętości pręseł należy ustalać indywidualnie, uwzględniając rodzaj izolacji i głębokość posadowienia.

c) Rozpiętość pręseła ciężarowego - rozpiętość, którą przyjmuje się dla ustalenia obciążenia pionowego konstrukcji wsporczej, izolacji i przewodów.

W tablicy nr 6 przedstawiono maksymalne rozpiętości pręseł ze względu na pionowe dopuszczalne obciążenie poprzeczników przelotowych.

Przy ustalaniu rozpiętości pręseła, podczas projektowania linii należy uwzględnić wszystkie ww. rozpiętości, tak aby ustalona rozpiętość pręseła nie przekraczała wartości zestawionych w tablicach 4 ÷ 6 dla poszczególnych rodzajów rozpiętości pręseł.

**Tablica 5 Rozpiętości pręseł nominalnych dla słupów przelotowych P1 [m]
Linie L1 - L5 - Przewody o przekroju 50, 70 i 120 mm²**

Typ słupa	Długość żerdzi	Głębokość zakopania	Przekrój przewodu											
			50 mm ²			70 mm ²			120 mm ²					
			Rodzaj linii											
			L2	L1	L4	L3	L5							
			Napężenie podstawowe											
			60 MPa	75 MPa	60 MPa	75 MPa	60 MPa							
			Strefa klimatyczna											
[m]	[m]	S I, S Ia	S II, S IIa	S I, S Ia	S II, S IIa	S I, S Ia	S II, S IIa	S I, S Ia	S II, S IIa	S I, S Ia	S II, S IIa			
P1 - □/4,3	10,5	2,0	90	75	100	85	100	85	110	100	115	100		
	12	2,1	110	95	120	105	120	105	135	120	140	125		
	13,5	2,1	125	110	140	120	140	125	160	135	160	145		
	15	2,2	140	120	160	135	155	135	175	150	180	160		
	16,5	2,3	155	130	175	150	170	150	190	165	200	175		
	18	2,4	165	140	185	160	185	160	205	180	210	190		

6.3. Dopuszczalne siły pionowe

Dopuszczalne obciążenia pionowe skierowane w dół pochodzące od jednego przewodu pokrytego sadzią i od izolatorów, dla poprzeczników przelotowych oraz narożnych i rozgałęźnych oraz wynikające stąd maksymalne długości pręseł w zależności od rodzaju przewodu i strefy klimatycznej przedstawiono w tabeli nr 6.

Przy dużych różnicach poziomu ustawienia słupów przelotowych lub narożnych należy też zwracać uwagę na mogące wystąpić siły pionowe skierowane w górę. Przy zawieszeniu przelotowym lub narożnym, siła ta nie może przekroczyć ciężaru przewodu. Jeżeli przekracza ciężar przewodu, to należy zastosować słup odporowy lub odporowo-narożny z izolatorami wiszącymi.

Siła pionowa skierowana w górę na słupie odporowym lub odporowo-narożnym nie powinna przekraczać 500 daN na 1 przewód fazowy. Siły wrywające skierowane w górę sprawdza się dla temperatury -25°C.

Tablica 6 Maksymalne długości pręseł ze względu na pionowe dopuszczalne obciążenie poprzeczników przelotowych

Przewód	Rodzaj linii	Strefa klimatyczna	Rozpiętość pręseł [m]
			Obciążenie pionowe 410 daN / przewód
50 mm ²	L1, L2	S I, S Ia	460
		S II, S IIa	330
70 mm ²	L3, L4	S I, S Ia	410
		S II, S IIa	300
120 mm ²	L5	S I, S Ia	330
		S II, S IIa	250

Opracowanie

Wykaz norm

Spis treści

Opis techniczny

Zasady projektowania linii nN

Elementy słupów

Dobór elementów linii – PRZEWODY

Dobór elementów linii

Posadowienie słupów

Ustoje

Uziemienia

Ochrona od przepięć i łuku elektrycznego

Montaż słupów


Realizacja linii

Karty albumowe słupów

Karty albumowe elementów związanych

Osprzęt do przewodów SN – PAS

Sprzęt i narzędzia

20		Opis techniczny	LSNi												
<h3>6.4. Sekcja odciągowa</h3>															
<p>Długość sekcji odciągowej nie powinna przekraczać 2 km. W sekcji odciągowej ze względów montażowych nie zaleca się więcej niż dwa załomy linii o kącie załomu 150°. Przy stosowaniu stópów narożnych z izolacją wiszącą zaleca się tylko jeden załom linii w sekcji.</p> <p>Stosowanie większej ilości załomów jest możliwe po uzgodnieniu z wykonawcą i właścicielem sieci.</p>															
<h3>6.5. Izolacja i zawieszenie przewodów</h3>															
<p>W albumie przewiduje się stosowanie izolatorów stojących i wiszących następujących typów:</p>															
<p>a) izolatory stojące porcelanowe</p> <ul style="list-style-type: none"> - LWP 8-24, LWZ 8-24 - ELEKTROPORCELANA CIECHÓW, ZPE ZAPEL, - LWP 8-24-S - ELEKTROPORCELANA CIECHÓW, ZPE ZAPEL, - LWP 8-24R - ZPE ZAPEL, - LWP 12,5-24 SL - ELEKTROPORCELANA CIECHÓW, <p>b) izolatory stojące kompozytowe</p> <ul style="list-style-type: none"> - PSI 24 RD, PSI 24 RF - dystrybutor SICAME POLSKA, <p>c) izolatory wiszące porcelanowe</p> <ul style="list-style-type: none"> - LP60/5U, LP60/8U - ELEKTROPORCELANA CIECHÓW, <p>d) izolatory wiszące kompozytowe</p> <ul style="list-style-type: none"> - GIO 15 EE, GIO 24 EE - SICAME POLSKA. 															
<p>Maksymalna siła pozioma przyłożona w miejscu zamocowania przewodu na izolatorze wynosi:</p>															
<table border="0"> <tr> <td>- dla izolatorów: LWP8-24-S</td> <td>- 400 daN,</td> </tr> <tr> <td>- dla izolatorów: LWP 12,5-24 SL</td> <td>- 625 daN,</td> </tr> <tr> <td>- dla izolatorów: LP60/5U i LP60/8U o wytrzymałości na rozciąganie 40 kN</td> <td>- 1600 daN,</td> </tr> <tr> <td>- dla izolatorów: LP60/5U i LP60/8U o wytrzymałości na rozciąganie 60 kN</td> <td>- 2400 daN,</td> </tr> <tr> <td>- dla izolatorów: GIO 15 EE, GIO 24 EE</td> <td>- 2800 daN,</td> </tr> <tr> <td>- dla izolatorów: PSI 24 RD, PSI 24 RF</td> <td>- 1250 daN.</td> </tr> </table>				- dla izolatorów: LWP8-24-S	- 400 daN,	- dla izolatorów: LWP 12,5-24 SL	- 625 daN,	- dla izolatorów: LP60/5U i LP60/8U o wytrzymałości na rozciąganie 40 kN	- 1600 daN,	- dla izolatorów: LP60/5U i LP60/8U o wytrzymałości na rozciąganie 60 kN	- 2400 daN,	- dla izolatorów: GIO 15 EE, GIO 24 EE	- 2800 daN,	- dla izolatorów: PSI 24 RD, PSI 24 RF	- 1250 daN.
- dla izolatorów: LWP8-24-S	- 400 daN,														
- dla izolatorów: LWP 12,5-24 SL	- 625 daN,														
- dla izolatorów: LP60/5U i LP60/8U o wytrzymałości na rozciąganie 40 kN	- 1600 daN,														
- dla izolatorów: LP60/5U i LP60/8U o wytrzymałości na rozciąganie 60 kN	- 2400 daN,														
- dla izolatorów: GIO 15 EE, GIO 24 EE	- 2800 daN,														
- dla izolatorów: PSI 24 RD, PSI 24 RF	- 1250 daN.														
<p>W projekcie przewidziano następujące typy zawiesznień przewodów i ich oznaczenia:</p>															
<ul style="list-style-type: none"> - na izolatorach stojących: <ul style="list-style-type: none"> ZPi/0 - pojedyncze zawieszenie przelotowe, ZP2i/0 - podwójne zawieszenie przelotowe, ZM - zawieszenie przelotowe mostka - na izolatorach wiszących: <ul style="list-style-type: none"> łPNi/0 - pojedynczy łańcuch przelotowy narożny, łPN2i/0 - podwójny łańcuch przelotowy narożny, łOi/0 - pojedynczy łańcuch odciągowy, łO2i/0 - podwójny łańcuch odciągowy. 															

Rysunki ww. zawieszń wraz z zestawieniami materiałów potrzebnych do ich wykonania, przedstawiono na kartach katalogowych elementów związanych.

Dla słupów przelotowych i narożnych z izolacją stojącą przewidziano zawieszania ZPi, ZP2i, a słupów narożnych z izolacją wiszącą - zawieszania ŁPNi i ŁPN2i.

Zawieszenie ZM jest rozwiązaniem wariantowym do zawieszń ZPi w przypadku mostków. Do zawieszń odciągowych przewodów na wszystkich pozostałych słupach przewidziano łańcuchy odciągowe.

Wyboru zawieszania przewodów należy dokonać przy sporządzaniu projektu linii uwzględniając:

- rodzaj i przekrój przewodu,
- stopień obostrzenia.

Połączenie przewodów w przęśle należy wykonać złączką zaprasowywaną w odległości min. 0,15 m od elementów zamocowania przewodu.

Wytrzymałość połączenia śródprzęsłowego powinna wynosić 90% wytrzymałości przewodu na rozciąganie.

Przewody mostków łączyć za pomocą zacisków odgałęźnych przebijających izolację, zabezpieczonych odpowiednią pastą stykową.

6.6. Dobór izolacji do warunków zabrudzeniowych

Dobór izolacji do warunków zabrudzeniowych należy wykonać zgodnie z normą PN-E-06303:1998 - Narażenie zabrudzeniowe izolacji napowietrznej i dobór izolatorów do warunków zabrudzeniowych. Uwzględniając określone w ww. normie minimalne drogi upływu, w tablicy 7 podano dobór zastosowanych w albumie izolatorów dla poszczególnych stref zabrudzeniowych.

Tablica 7 Dobór izolatorów do stref zabrudzeniowych

Napięcie znamionowe linii [kV]	Strefa zabrudzeniowa					
	I		II		III	
	Un izolacji	Typ izolatorów	Un izolacji	Typ izolatorów	Un izolacji	Typ izolatorów
15	24 kV	LWP 8-24-S	24 kV	LWP 8-24-S	24 kV	LWZ 8-24R
		LWP 12,5-24 SL		LWP 12,5-24 SL		LWP 12,5-24 SL
		LWP 8-24		LWP 8-24		LWZ 8-24
		PSI 24 RF, PSI 24 RD		PSI 24 RF, PSI 24 RD		PSI 24 RD
		LP 60/5U		LP 60/5U		LP 60/5U
		GIO 15 EE		GIO 15 EE		GIO 15 EE
20	24 kV	LWP 8-24-S	24 kV	LWZ 8-24R	24 kV	LWZ 8-24R
		LWP 12,5-24 SL		LWP 12,5-24 SL		
		LWP 8-24		LWZ 8-24		LWZ 8-24
		PSI 24 RF, PSI 24 RD		PSI 24 RF, PSI 24 RD		PSI 24 RD
		LP 60/5U		LP 60/5U		LP 60/8U
		GIO 24 EE		GIO 24 EE		GIO 24 EE

Opracowanie

Wykaz norm

Spis treści

Opis techniczny

Zasady projektowania linii nN

Elementy słupów

Dobór elementów linii – PRZEWODY

Dobór elementów linii

Posadowienie słupów

Ustoje

Uziemienia

Ochrona od przepięć i łuku elektrycznego

Montaż słupów

Realizacja linii

Karty albumowe słupów

Karty albumowe elementów związanych

Osprzęt do przewodów SN – PAS

Sprzęt i narzędzia

22



Opis techniczny

LSNi

6.7. Żerdzie

Zastosowanymi w rozwiązaniach słupów wg niniejszego albumu są żerdzie strunobetonowe typu E:

- o długościach: 10,5; 12; 13,5; 15; 16,5 i 18 m i sile wierzchołkowej: 6 kN
- o długościach: 10,5; 12; 13,5 i 15 m i siłach wierzchołkowych: 4,3; 10; 12; 15; 17,5; 20 i 25 kN

Dane charakterystyczne powyższych żerdzi przedstawiono na kartach elementów związanych. Podstawowe parametry żerdzi podane są na ich tabliczkach znamionowych.

Dla ułatwienia rozpoznania żerdzi, ich odziomki oraz pasy w odległości 3 m od odziomka są pomalowane lakierem o kolorze w zależności od siły wierzchołkowej i tak:

- 4,3 kN - niebieski,
- 6 kN - czarny,
- 10 kN - czerwony,
- 12 kN - żółty,
- 15 kN - zielony,
- 17,5 kN - pomarańczowy,
- 20 kN - brązowy,
- 25 kN - fioletowy.

6.8. Rodzaje słupów - zakres zastosowań


Uwzględniając funkcje, jakie słup powinien spełnić w linii napowietrznej, w albumie opracowano ich konstrukcje stosując żerdzie pojedyncze o różnych dopuszczalnych siłach użytkowych.

Na sylwetkach zaprojektowanych słupów przedstawiono poszczególne ich rozwiązania z określeniem parametrów zawieszenia przewodów i głębokości posadowienia w gruncie średnim i słabym w zależności od typu przyjętego ustoju i dopuszczalnym obciążeniu słupa. Dla słupów narożnych i mocnych podano zakres ich stosowania w zależności od typu zaprojektowanej linii.

Na rysunkach uzbrojenia tych słupów podano wymiary montażowe konieczne do zamocowania poprzeczników i osprzętu oraz wymiary gabarytowe linii.

Uzbrojenia słupów narożnych przedstawiono w dwóch wariantach z uwzględnieniem izolatorów stojących i wiszących.

W zestawieniach materiałowych uzbrojenia słupów określono rodzaj i ilość potrzebnego materiału w zależności od przyjętego wariantu izolacji lub obostrzenia linii.

LSNi	Opis techniczny		23
<p>Album obejmuje następujące rozwiązania słupów:</p> <ol style="list-style-type: none"> 1. <u>słupy przelotowe</u>: P1 z izolacją stojącą, 2. <u>słupy przelotowo-skrzyżowaniowe</u>: PS dla wykonania obostrzenia 2 z izolacją stojącą, 3. <u>słupy narożne</u>: N1 dla kąta załomu 150° z izolacją stojącą, N2, N3 dla kąta załomu 165° - 120° z izolacją wiszącą, 4. <u>słupy odporowe</u>: O1, O2 z izolacją wiszącą, 5. <u>słupy odporowo-narożne</u>: ON1, ON2 z izolacją wiszącą, 6. <u>słupy krańcowe</u>: K1, K2 z izolacją wiszącą, 7. <u>słupy rozgałęźne przelotowo-krańcowe</u>: RPK1, RPK2 z izolacją stojącą w linii głównej i wiszącą w linii odgałęźnej 8. <u>słupy rozgałęźne krańcowo-krańcowe</u>: KK1, KK2 z izolacją wiszącą 9. <u>słupy rozgałęźne odporowo-krańcowe</u>: ROK1, ROK2 z izolacją wiszącą, 10. <u>słupy rozgałęźne odporowo-narożno-krańcowe</u>: RONK1, RONK2 z izolacją wiszącą. <p>Na wszystkie słupy przewidziane są żerdzie wirowane typu E. Ustoje dobrano do wytrzymałości słupa podanej na jego sylwetce. Słupy odporowe zostały zaprojektowane do przeniesienia 2/3 naciągów podstawowych linii, a odporowo-narożne dodatkowo na siły wypadkowe zależne od kąta załomu linii. Słupy odporowe i odporowo-narożne mogą być też stosowane do zmiany przekroju przewodów lub naprężenia.</p> <p>6.9. Konstrukcje stalowe</p> <p>Konstrukcje stalowe do wykonania przedstawionych w katalogu rozwiązań elementów napowietrznych linii średniego napięcia ujęto w tomie IV albumu LSNi 50÷120 redakcja 2 z grudnia 2003r. rozpowszechnianym przez PTPiREE. Opracowanie to jest przeznaczone dla producentów i zawiera szczegółowe zasady wykonania oraz wymagania stawiane konstrukcjom stalowym. Wszystkie elementy stalowe zabezpieczone są antykorozyjnie przez cynkowanie na gorąco, zgodnie z normą PN-EN ISO 1461:2011P - Powłoki cynkowe nanoszone na wyroby stalowe i żeliwne metodą zanurzeniową - Wymagania i metody badań</p> <p>Po montażu konstrukcji na budowie, w środowiskach agresywnych, zaleca się dodatkowe malowanie, farbami ochronnymi zgodnie z normą PN-EN ISO 12944-1:2001 Farby i lakiery - Ochrona przed korozją konstrukcji stalowych za pomocą ochronnych systemów malarskich - Część 1: Ogólne wprowadzenie. Wszystkie elementy stalowe powinny być trwale oznaczone znakiem producenta i symbolami przyjętymi w niniejszym opracowaniu.</p>			

Opracowanie

Wykaz norm

Spis treści

Opis techniczny

Zasady projektowania linii nN

Elementy słupów

Dobór elementów linii – PRZEWODY

Dobór elementów linii

Posadowienie słupów

Ustoje

Uziemienia

Ochrona od przepięć i łuku elektrycznego

Montaż słupów


Realizacja linii

Karty albumowe słupów

Karty albumowe elementów związanych

Osprzęt do przewodów SN – PAS

Sprzęt i narzędzia

24		Opis techniczny	LSNi
<p>Gabaryty konstrukcji uwzględniają dopuszczalne odległości części pod napięciem od konstrukcji i elementów słupa zgodnie z normą N SEP-E-003:2003 Elektroenergetyczne linie napowietrzne. Projektowanie i budowa. Linie prądu przemiennego z przewodami pełnoizolowanymi oraz z przewodami niepełnoizolowanymi oraz PN-E-5100-1:1998 - Elektroenergetyczne linie napowietrzne - projektowanie i budowa. Linie prądu przemiennego z przewodami roboczymi gołymi. Dobór izolatorów i osprzętu oraz innych elementów nie ujętych w niniejszym opracowaniu wymaga odpowiedniego sprawdzenia i adaptacji.</p>			
<p>6.10. Tablice ostrzegawcze, identyfikacyjne i informacyjne</p>			
<p>Tablice ostrzegawcze, identyfikacyjne i informacyjne należy stosować zgodnie z wymaganiami normy PN-E-05100-1:1998 - Elektroenergetyczne linie napowietrzne - projektowanie i budowa. Linie prądu przemiennego z przewodami roboczymi gołymi. Dla spełnienia warunków ww. norm przewidziano w niniejszym albumie następujące tablice:</p> <ul style="list-style-type: none"> - tablice ostrzegawcze (2 szt.) - umieszczone na każdym słupie, widoczne z kierunku prostopadłego do osi linii (dopuszcza się stosowanie jednej tablicy na słupach jednożerdziowych), - tablicę identyfikacyjną zawierającą nr linii i nr słupa, - tablice oznaczenia faz - umieszczone na poprzecznikach słupów rozgałęźnych i krańcowych (stosowane na wyraźne życzenie inwestora), - tablice informacyjne - umieszczone pod tablicami ostrzegawczymi, zawierające inne dodatkowe informacje. 			
<p>Rozmieszczenie ww. tablic, dobór i ich zamocowanie na słupach przedstawiają rysunki załączone w niniejszym albumie.</p>			
<p>Tablice należy wykonać z materiału pozwalającego na ich ukształtowanie do obrysu żerdzi i zapewniającego trwałość co najmniej 20 lat.</p>			
<p>7. Posadowienie słupów</p>			
<p>7.1. Ocena podłoża gruntowego</p>			
<p>Przed przystąpieniem do doboru posadowień słupów należy w pierwszej kolejności dokonać oceny podłoża gruntowego w oparciu o zasady zalecane w normie PN-EN ISO 14688-1:2006P + A1:2014-02E i PN-EN ISO 14688-2:2006P + A1:2014-02E.</p>			
<p>Metoda przyjęta powszechnie w budownictwie linii elektroenergetycznych średniego i niskiego napięcia polega na oznaczeniu wartości parametrów geotechnicznych na podstawie praktycznych doświadczeń z budowy linii na podobnych terenach, ocenionych przy wyznaczaniu trasy budowy linii.</p>			
<p>Na rysunkach uzbrojenia tych słupów podano wymiary montażowe konieczne do zamocowania poprzeczników i osprzętu oraz wymiary gabarytowe linii.</p>			
<p>Uzbrojenia słupów narożnych przedstawiono w dwóch wariantach z uwzględnieniem izolatorów stojących i wiszących. W zestawieniach materiałowych uzbrojenia słupów określono rodzaj i ilość potrzebnego materiału w zależności od przyjętego wariantu izolacji lub obostrzenia linii. Dla ułatwienia podziału gruntu na średni, słaby i bardzo słaby, w tablicy 8 przedstawiono uogólnione właściwości gruntów. W niniejszym katalogu zaprojektowano posadowienia słupów dla gruntów o małej i średniej nośności. W przypadku wystąpienia gruntów o bardzo małej nośności posadowienie słupów zaprojektować indywidualnie.</p>			

Tablica 8

Uogólnione wartości gruntów zgodnie z PN-EN ISO 14688-1:2006P + A1:2014-02E
i PN-EN ISO 14688-2:2006P + A1:2014-02E

Rodzaj i stan gruntu		Uogólnione właściwości gruntów				
		ϕ (°)	γ (kN/m ³)	c (kN/m ²)	C (kN/m ²)	μ
grunty o bardzo małej nośności	piaski drobne i pylaste - luźne	25	15	0	10 000	0,35
	pyły, gliny, ility, pospółki i piaski gliniaste - miękko plastyczne	10	18	5	5 000	0,10
grunty o małej nośności	żwiry, pospółki, piaski grube - luźne	32	17,5	0	25 000	0,45
	piaski drobne - średnio zagęszczone					
	pyły, gliny, ility, pospółki i piaski gliniaste - plastyczne	15	19	20	25 000	0,30
grunty o dużej i średniej nośności	żwiry, pospółki, piaski grube i średnie - bardzo zagęszczone, zagęszczone i średnio zagęszczone	37	18,5	0	40 000	0,55
	piaski drobne - bardzo zagęszczone, zagęszczone					
	pyły, gliny, ility, pospółki i piaski gliniaste - bardzo zwarte, zwarte, twardo-plastyczne	20	20	25	40 000	0,25

ϕ - kąt tarcia wewnętrzznego w stopniach
 γ - ciężar objętościowy
 c - spójność
 C - moduł podatności podłoża
 μ - współczynnik tarcia gruntu o fundament betonowy

Nazwa gruntu	Oznaczenia wg: PN-B-02481: 1998P	Oznaczenia wg: PN-EN ISO 14688-1:2006P + A1:2014-02E i PN-EN ISO 14688-2:2006P + A1:2014-02E
piaski pylaste	P _π	Sa, siSa
piaski drobne	P _d	Sa, siSa
piaski średnie	P _s	Sa
piaski grube	P _r	Sa, siSa
piaski gliniaste	P _g	siSa, cisa, Sasi
pospółki	P _o	siSa
pospółki gliniaste	P _{og}	Sasi, saCi, Si, siCi, Ci
pyły	Π	saSi, saciSi, Si, ciSi
gliny	G	saciSi, sasiCl, ciSi, siCL
ility	I	sasiCl, saCl, siCl, Cl
żwiry	Ż	Gr

Opracowanie

Wykaz norm

Spis treści

Opis techniczny

Zasady
projektowania
linii nNElementy
stupówDobór
elementów linii
- PRZEWODYDobór
elementów liniiPosadowienie
stupów

Ustoje

Uziemienia

Ochrona od
przebieg i łuku
elektrycznego

Montaż stupów

Realizacja linii

Karty albumowe
stupówKarty albumowe
elementów
związanychOsprzęt do
przewodów
SN - PASSprzęt
i narzędzia

7.2. Typy i konstrukcje ustojów

Obliczenia posadowień wykonano metodą stanów granicznych na podstawie norm:

- PN-EN ISO 14688-1:2006P + A1:2014-02E Badania geotechniczne.

Oznaczenie i klasyfikowanie gruntów. Część 1: Oznaczenie i opis

- PN-EN ISO 14688-2:2006P + A1:2014-02E Badania geotechniczne.

Oznaczenie i klasyfikowanie gruntów. Część 2: Zasady klasyfikowania

- PN-B-04481:1988P Grunty budowlane - Badania próbek gruntu

- PN-B-02481:1998P Geotechnika - Terminologia podstawowa, symbole literowe i jednostki miar przyjmując uogólnione właściwości gruntów zawarte w tablicy 8.

W albumie podano następujące rozwiązania ustojów:

Ustój Uo - bez dodatkowych elementów ustojowych; słup wstawiany w otwór wiercony 55 cm i zasypywany gruntem rodzimym.

Ustój Uos1, Uos2 - bez dodatkowych elementów ustojowych; słup wstawiany w otwór wiercony 55 cm lub 80 cm (Uos2) i zasypywany betonem klasy C12/15.

Ustój Uos1 przewidziany jest do słupów z żerdzi wirowanych 2,5 i 4,3 kN, ustój Uos2 dla żerdzi wirowanych o obciążeniu od 6 do 17,5 kN.

Ustoje UP1 UP7 - kopane, wykonane przy zastosowaniu prefabrykowanych płyt ustojowych typu U-85 i U130. Zasypanie wykopu gruntem rodzimym. Przewidziany jest do słupów z żerdzi wirowanych typu E o dopuszczalnym obciążeniu od 2,5 kN do 13,5 kN.


Ustoje UP1/B i UP3/B - wykonane przy zastosowaniu prefabrykowanych płyt ustojowych typu U-85.

Fundamenty SFP i SP - kopane, wykonane przy zastosowaniu prefabrykowanych płyt ustojowych typu PS, skręcane elementami stalowymi. Fundament SFP przystosowany jest do jednokierunkowego obciążenia słupa, a w przypadku występującego jednocześnie obciążenia słupa w kierunku prostopadłym (słupy odporowo-narożne i rozgałęźne), do fundamentu SFP dokręcany jest fundament SP. Zasypane są gruntem rodzimym. Fundamenty te przewidziane są dla słupów z żerdzi wirowanych typu E pojedynczych o nośnościach 15 kN ÷ 25 kN (oznaczenie SFP10).

Ustoje UP11, UP12 oraz UP17 i UP18 - kopane, wykonane przy zastosowaniu prefabrykowanych płyt ustojowych typu U-85 i U-130 przykręcanych do żerdzi odpowiednimi elementami stalowymi. Zasypane gruntem rodzimym. Przeznaczone są dla słupów z żerdzi wirowanych o nośnościach 10 kN ÷ 17,5kN.

Ustoje Us - kopane, wykonane przy zastosowaniu betonowych kręgów studziennych. Słup po wstawieniu w zagłębionych kręgach należy zasypać betonem klasy C12/15. Zalecany do stosowania w miejscach występowania wysokiego poziomu wód gruntowych lub w miejscach występowania luźnych pylastych piasków (kurzawki).

Ustoje Us1 i Us2 - przewidziane są w kręgach betonowych 80 cm dla słupów przelotowych z żerdzi wirowanych. Pozostałe ustoje od Us2 do Us23 w kręgach 80, 120, 140, 160 cm przewidziane są dla ustawienia wszystkich pozostałych słupów pojedynczych z żerdzi wirowanych ujętych w niniejszym katalogu. Podobne ustoje można także wykonać przy zagłębieniu rur stalowych o odpowiednich średnicach lub wbicia ścianek szczelnych.

LSNi	Opis techniczny		27
<p>Głębokość posadowienia wszystkich ww. typów ustojów w zależności od rodzaju gruntu podano na kartach albumowych przy sylwetkach poszczególnych słupów.</p> <p>W celu zmniejszenia głębokości posadowienia żerdzi można w przypadkach stosowania ustojów (fundamentów) płytowych dodatkowo wykonać stabilizację gruntu cementem, przyjmując $80 \div 100$ kg cementu portlandzkiego 32,5 na 1 m^3 gruntu piaszczystego. Tak wykonana stabilizacja pozwala na zmniejszenie głębokości posadowienia o 0,3 m. Należy jednak pamiętać o minimalnych głębokościach posadowienia żerdzi ze względu na rozwiązanie konstrukcyjne ustoju. Wielkości te podano na kartach albumowych poszczególnych ustojów.</p> <p>Ilość przedstawionych rozwiązań umożliwi posadowienie słupów w różnych warunkach terenowych wykonując wykopy sprzętem mechanicznym lub ręcznie, w przypadku trudności z dojazdem tego sprzętu w miejsce ustawienia słupa. Konstrukcje ww. ustojów oraz parametry techniczne, objętości wykopów i zestawienia materiałów potrzebnych do ich wykonania przedstawiono w niniejszym opracowaniu na kartach katalogowych elementów związanych.</p> <p>Przy ustojach Uo, Uos1, Uos2 oraz ustojach płytowych dla zrównoważenia nacisków pionowych na grunt, należy pod stopę żerdzi wirowanej podłożyć płytę wykonaną z betonu o powierzchni minimalnej 900 cm^2 np. kostkę brukową sześciokątną o boku 20 cm i grubości 12 cm (trylinka) lub płyty U-85.</p> <p>Ustoje płytowe z płytami U-85 można montować też w otworach wierconych, pod warunkiem, że wykonawca posiada odpowiednie urządzenie wiertnicze o średnicy 90 cm.</p> <p>Ze względu na prostotę wykonania oraz ich stabilność zaleca się ustoje w otworach wierconych 55 cm i 80 cm, zasypywane betonem klasy C12/15. Prace montażowe na ustawionym słupie zalanym betonem, można prowadzić minimum po trzech dniach potrzebnych na związanie betonu. Naciągi montażowe przewodów, wynoszące do 50% obliczeniowego naciągu, można wykonać po sześciu dniach, a wynoszące 75% naciągu obliczeniowego - po dziesięciu dniach od zalania fundamentu. Pełną wytrzymałość fundament osiąga po dwudziestu ośmiu dniach od zalania.</p> <p>Powyższe dane dotyczą zalania i wiązania fundamentu w temp. otoczenia $t = +10^\circ\text{C}$. W przypadku temperatury niższej należy stosować beton z cementu portlandzkiego szybko twardniejącego przewidując odpowiednie technologie.</p> <p>Okres potrzebny na związanie betonu można skrócić o 50% przy zastosowaniu cementów szybkosprawnych.</p> <p>Przy wykonywaniu ustojów typu Uos1 należy pamiętać, aby beton przy słupie ułożony był ze spadkiem 5% od słupa. Dla obliczenia masy ustojów z betonu C12/15 należy przyjmować 2400 kg/m^3.</p>			

7.3. Wykonanie posadowień

Wszystkie prace fundamentowe muszą być prowadzone wg zasad podanych niżej oraz zgodnie z wymaganiami norm przytoczonych w pkt. 7.2.

Technologia oraz przebieg tych prac zależy od rodzaju stosowanego ustoju, jak również od warunków gruntowych.

Przed przystąpieniem do wykopów należy sprawdzić, czy w strefie planowanego wykopu nie znajdują się urządzenia podziemne. Ewentualne kolizje należy usunąć lub istniejące urządzenia zabezpieczyć, za zgodą użytkownika.

Wykopy powinno poprzedzać usunięcie ziemi rodzimej do głębokości 20 cm, na powierzchni o wymiarach boków zwiększonych o około 1 m od obrysu wykopu.

Dla posadowienia słupów z ustojami Uo przewiduje się wiercenie w gruncie otworów o średnicy 0,55 m lub 0,80 m.

Dla pozostałych typów ustojów i fundamentów, wykopy należy wykonywać ręcznie lub koparką.

Zaleca się je wykonywać koparką z wąskogabarytowym nabierakiem, przyjmując wymiary dna i głębokość wykopu, określone w tablicach poszczególnych ustojów.

W rozwiązaniach przyjęto wykonanie wykopu z 20% odchyleniem ścian bocznych wykopu od pionu. W przypadku gruntów spoistych, gdy nie występuje osuwanie się ścian, wykop można wykonać o ścianach pionowych z zachowaniem wymiarów dna wykopu.

Przy występowaniu wysokiego poziomu wód gruntowych posadowienie wykonać, w zależności od rodzaju ustoju i fundamentu, w kręgach betonowych, rurach stalowych lub betonowych względnie przy zastosowaniu ścianek szczelnych.

Przy wykonywaniu wykopu poniżej wód gruntowych należy wykonać ściankę szczelną lub zagłębić kręgi studzienne i po zabetonowaniu korka betonowego odpompować wodę. Zасыpywanie wykopów należy wykonywać bardzo starannie, gdyż czynność ta decyduje o nośności posadowienia.

Zsypywanie powinno być wykonywane warstwami o grubości 20 - 30 cm z zagęszczeniem gruntu, umożliwiającym osiągnięcie maksymalnego dla danego gruntu stopnia zagęszczenia. Polewanie wodą zasypywanej ziemi przed ubijaniem, powoduje lepsze zagęszczenie gruntu. Po zasypaniu wykopu należy rozsypać grunt rodzimy (odłożony z zewnętrznej warstwy) do 15 cm powyżej terenu przy obwodzie słupa, ze spadkiem na zewnątrz do linii obrysu zasypanego wykopu.

Ochronę elementów stalowych i betonowych posadowień słupów przed szkodliwymi wpływami wykonywać należy zgodnie z normą PN-E-5100-1:1998 - Elektroenergetyczne linie napowietrzne - projektowanie i budowa. Linie prądu przemiennego z przewodami roboczymi gołymi.

Elementy stalowe i ich połączenia w części podziemnej słupa należy dodatkowo zabezpieczyć przed korozją lakierem lub masą asfaltową.

Podziemne betonowe części ustojów należy chronić przed szkodliwymi wpływami jedynie w gruncie bardzo agresywnym, dobierając odpowiedni rodzaj zabezpieczenia do występującego zagrożenia.

8. Uziemienia

Uziemienie ochronne i ochronę przeciwporażeniową wykonać zgodnie z postanowieniami normy PN-EN 50341-1:2005 Elektroenergetyczne linie napowietrzne prądu przemiennego powyżej 45 kV - Część 1: Wymagania ogólne - Specyfikacje wspólne.

8.1. Uziemienia ochronne

Uziemienia ochronne stosuje się do słupów usytuowanych w miejscach wymienionych w PN-EN 50341-1:2005 Elektroenergetyczne linie napowietrzne prądu przemiennego powyżej 45 kV - Część 1: Wymagania ogólne - Specyfikacje wspólne. Uziemienie to zabezpiecza przed pojawieniem się w stanach zakłóceńowych na dostępnych częściach przewodzących słupów i innych konstrukcji, napięć rażeniowych dotykowych o wartościach większych od wartości dopuszczalnych podanych w normie.

Uziemienia ochronne opracowano dla słupów pracujących we wszystkich spotykanych w kraju układach sieci SN tzn.:

- w sieciach z izolowanym punktem neutralnym,
- w sieciach z kompensacją prądu pojemnościowego,
- w sieciach z punktem neutralnym uziemionym przez rezystor.

Przedstawione w albumie uziomy ochronne zaprojektowano dla wybranych reprezentatywnych wartości rezystywności elektrycznej gruntu wynoszących: 100, 300, 500 i 1000 Ω m.

Dla rezystywności elektrycznej gruntu 100 Ω m opracowano tylko uziom otokowy, natomiast dla pozostałych - uziomy złożone taśmowo-prętowe. W uziomach tych uziomy pionowe o długości do 20 m gwarantują stabilność rezystancji uziemienia, natomiast uziomy poziome, których zasadniczym elementem jest otok ułożony na głębokości 0,6 m w odległości ok. 1 m od żerdzi słupa, zapewniają pożądany rozkład potencjału.

W celu zaprojektowania uziomu należy:

- a) wyznaczyć rezystywność zastępczą gruntu na stanowisku słupa,
- b) określić warunki zwarcia w sieci SN tj. maksymalną wartość prądu zwarcia jednofazowego oraz czas trwania doziemienia z uwzględnieniem zastosowanej automatyki SPZ (Samoczynnego Ponownego Załączenia),
- c) dobrać, na podstawie kart katalogowych, odpowiedni typ uziomu oraz określić rodzaj połączenia z częścią nadziemną uziemienia,
- d) wyznaczyć dopuszczalną wartość napięcia rażeniowego dotykowego stanowiącą podstawowe kryterium skuteczności ochrony (na podstawie aktualnych przepisów).

Na kartach albumowych przedstawiono dobór uziomów wraz z zestawieniem materiałów dla słupów linii SN budowanych w sieciach kompensowanych o prądzie pojemnościowym nie przekraczającym 200 A oraz w sieciach izolowanych o prądzie pojemnościowym do 50 A, a także dobór uziomów słupów w sieciach pracujących z punktem neutralnym uziemionym przez rezystor. Z tych rozwiązań można korzystać również przy doborze uziomów słupów SN w sieciach izolowanych o większych wartościach prądu pojemnościowego z jednoczesnym szybkim wyłączaniem zwarc doziemnych. Czas wyłączania zwarc rzędu 0,2 s winien być stosowany w sieciach o dużych wartościach prądów zwarcia, z jednoczesną zmianą pracy automatyki SPZ.

Opracowanie

Wykaz norm

Spis treści

Opis techniczny

Zasady projektowania linii nN

Elementy słupów

Dobór elementów linii – PRZEWODY

Dobór elementów linii

Posadowienie słupów

Ustoje

Uziemienia

Ochrona od przepięć i łuku elektrycznego

Montaż słupów

Realizacja linii

Karty albumowe słupów

Karty albumowe elementów związanych

Osprzęt do przewodów SN – PAS

Sprzęt i narzędzia

30



Opis techniczny

LSNi

Czas wyłączenia zwarcia równy 0,5 s dotyczy sieci SN, w których łączny czas trwania zwarcia doziemnego nie przekracza 0,5 s, przy czym może tu być stosowana automatyka SPZ z pierwszą przerwą beznapięciową krótszą niż 3 s.

Skuteczność ochrony od porażień należy ocenić po wybudowaniu uziomów. Metody pomiarowe i sposoby przeprowadzenia pomiarów zawarte są w ww. Rozporządzeniu. Jeżeli wyniki pomiarów wykażą, że napięcia rażeniowe dotykowe są większe od wartości dopuszczalnej, ale nie przekraczają jej trzykrotnej wartości, można zastosować środki uzupełniające w postaci powłok elektroizolacyjnych, które spełniają jednocześnie funkcje powłok antykorozyjnych. Powłoki elektroizolacyjne należy nakładać zgodnie z zaleceniami producenta.

W przypadku, gdy zmierzone napięcia rażeniowe przekraczają trzykrotną wartość napięcia dopuszczalnego, uziom należy rozbudować poprzez dołożenie dodatkowych uziemiaczy pionowych lub dodatkowego uziomu otokowego (wyrównawczego).

W gruntach o rezystywności przekraczającej 1000 Ω m należy projektować uziomy jak dla rezystywności 1000 Ω m, a po wykonaniu pomiarów skuteczności ochrony przeciwporażeniowej, w razie konieczności, dokonać niezbędnej rozbudowy.

Przy budowie uziomów łączenie bednarki z bednarką oraz bednarki z prętem wykonać przez spawanie, zgrzewanie lub skręcanie dwoma śrubami M10 albo łączenie uchwytami śrubowymi.

Miejsca połączeń zabezpieczyć przed korozją przez pokrycie, w ziemi, np. masą asfaltową, a w części nadziemnej stupa - wazeliną bezkwasową.

Bednarkę łączącą uziom z zaciskiem probierczym pokryć powłoką antykorozyjną do wysokości 0,3 m nad ziemią i do głębokości 0,2 m w ziemi. Uziemienia ochronne należy malować w pasy zielono - żółte o szerokości ok. 10 cm.

8.2. Uziemienia odgromowe

Zgodnie z normą PN-E-05100-1:1998 - Elektroenergetyczne linie napowietrzne - projektowanie i budowa. Linie prądu przemiennego z przewodami roboczymi gołymi - wartość rezystancji uziemienia odgromowego stópów linii SN wynosi 10 Ω dla gruntów o rezystywności mniejszej niż 1000 Ω m oraz 15 Ω dla gruntów o większej rezystywności. Zasady doboru uziemień odgromowych są podobne jak uziemień ochronnych. Jeżeli zmierzona rezystancja uziomu przekracza wartość dopuszczalną, uziom należy rozbudować. Najskuteczniejszym działaniem jest wybudowanie dodatkowych uziemiaczy pionowych. Uziemienie spełniające funkcje uziemienia ochronnego i odgromowego, musi mieć rezystancje uziemienia mniejszą od 10 Ω i ograniczać napięcie rażeniowe dotykowe do wartości bezpiecznych.

Połączenia ograniczników przepięć z przewodem uziemiającym należy pomalować na kolor niebieski.

9. Ochrona od przebieg i łuku elektrycznego

Ochronę od przebieg linii SN należy wykonać zgodnie z normą PN-EN 50341-3-22:2010P oraz posiłkować się aktualnymi wskazówkami „Ochrona sieci elektroenergetycznych od przebieg” z 2005r (opracowanie PTPIREE).

Stosowanie przewodów izolowanych w liniach napowietrznych utrudnia przemieszczanie się łuku elektrycznego na przewodzie, powstałego wskutek wyładowań atmosferycznych.

Stąd konieczne jest zastosowanie odpowiednich rozwiązań umożliwiających rozładowanie fali przebiegiowej i ograniczenie do minimum uszkodzeń linii.

Do ochrony od przebieg i ich skutków w liniach SN przewidziano w albumie stosowanie ograniczników przebieg lub układów łukochronnych typu iskiernikowego.

Zalecane kryteria wyboru poszczególnych środków ochrony przedstawiono w tablicy 9.

Tablica 9 Ochrona od przebieg i ich skutków w liniach SN

Kryteria wyboru	Środki ochrony
$I_{zw} \leq 1,5 \text{ kA}$ $b \leq 700 \text{ mm}$	ograniczniki przebieg
$I_{zw} > 1,5 \text{ kA}$ $b \leq 700 \text{ mm}$	układ łukochronny typu iskiernikowego
$I_{zw} \leq 10 \text{ kA}$ $b > 700 \text{ mm}$	ograniczniki przebieg

Gdzie: I_{zw} - prąd zwarcia trójfazowego sieci w miejscu instalowania ochrony przebiegiowej
 b - odległość międzyprzewodowa na słupie

W albumie ujęto ochronę przeciwłukową realizowaną za pomocą układu z zestawami łukochronnymi, które pełnią funkcję iskierników, ponieważ konstrukcję słupa należy uziemić.

Układ ten należy instalować:

- na jednym ze słupów skrzyżowaniowych przęsła skrzyżowaniowego z obostrzeniem 2° i 3° ,
- na słupach usytuowanych przy zbliżeniu dróg i zabudowań,
- na słupach na granicy terenów niezabudowanego i leśnego, przez który przechodzi linia oraz na wzniesieniach terenu z linią,
- na słupach linii prowadzonych w terenie niezabudowanym nie rzadziej niż na co trzecim stanowisku, a w terenie leśnym nie rzadziej niż na kolejnym 5 słupie linii,
- na słupach odporowych, krańcowych i rozgałęźnych linii.

32



Opis techniczny

LSNi

Ze względu na skomplikowane uzbrojenia głowic słupów ROK i wynikające z tego trudności w zainstalowaniu w pełni skutecznej ochrony przebiegiowej nie zaleca się stosowania tych słupów.

Przykłady doboru ograniczników przebieg dla poszczególnych napięć sieci z izolowanym punktem neutralnym lub z kompensacją prądu ziemnozwarciowego z nieznanym czasem wyłączenia zwarcia przedstawiono w tabelicy 10. Dobór uwzględnia ograniczniki przebieg z zalecanym prądem wyładowczym 10 kA i przeznaczone do stosowania w I, II i III strefie zabrudzeniowej.

Dla sieci z punktem neutralnym uziemionym przez rezystor i znanym czasem wyłączenia zwarc doziemnych, doboru ograniczników przebieg należy dokonać w oparciu o zalecenia poszczególnych producentów. Przykłady mocowania różnych typów ograniczników przebieg na słupach mocnych podano na oddzielnych kartach albumowych.

Tablica 10 Ograniczniki przebieg - przykład doboru

Napięcie znamionowe linii Un [kV]	Najwyższe napięcie sieci U [kV]	Napięcie znamionowe ogr. Ur [kV]	Napięcie trwałej pracy ogr. Uc [kV]	Typ	Obudowa	Producent
15	17,5	22	17,5	AZBD-220	silikonowa	SICAME
20	24	30	24,4	AZBD-300	silikonowa	SICAME

10. Ochrona przeciwdrganiowa

Doświadczenia eksploatacyjne przewodów stopowych niepełnoizolowanych potwierdzają ich podatność na drgania.

W związku z powyższym zaleca się stosowanie ochrony przeciwdrganiowej w przypadkach wyszczególnionych w tabelicy 11.

Tablica 11 Ochrona przeciwdrganiowa


Podstawowe napięcie przewodów	Linie z przewodów		
	50 mm ²	70 mm ²	120 mm ²
	Rozpiętości pręseł		
75 MPa	a = 60 m	a = 85 m	a = 150 m
60 MPa	nie ma potrzeby stosowania		55 - 80 m

Sposób wykonania ochrony przeciwdrganiowej w postaci tłumików spiralnych pokazano na stronie 125.

11. Transport elementów i wskazówki montażowe

11.1. Zasady ogólne

Transport i składowanie żerdzi należy przeprowadzić wg warunków technicznych i zaleceń producenta.

LSNi	Opis techniczny		33
<p>Jeżeli producent nie precyzuje wymagań w tym zakresie, to należy pamiętać o następujących zasadach:</p> <ul style="list-style-type: none"> - żerdzie unosić dźwigiem przy pomocy orczyka i lin stalowych, chwytając po obu stronach środka ciężkości żerdzi, - przy składowaniu i transporcie należy żerdzie podeprzeć w dwóch punktach, - przy składowaniu warstwami, każdorazowo stosować przekładki z belek drewnianych układając żerdzie naprzemian tzn. druga warstwa odziomkami odwrotnie do pierwszej, - ilość warstw nie powinna przekraczać ośmiu przy magazynowaniu, oraz dwóch przy transporcie kołowym, - przy transporcie kołowym należy żerdzie zabezpieczyć odpowiedni klinami uniemożliwiającymi przemieszczenie się żerdzi. <p>Transport, budowę i montaż elementów linii należy prowadzić zgodnie z:</p> <ul style="list-style-type: none"> - zasadami stosowanymi w budownictwie ogólnym, - szczegółowymi instrukcjami przyjętymi i stosowanymi przez właściwą terenowo Energetykę, - szczegółowymi instrukcjami wydanymi przez producentów elementów linii oraz sprzętu budowlanego i montażowego stosowanego przy realizacji linii. <p>11.2. Montaż słupów</p> <p>Przed ustawieniem słupa w wykopie należy przeprowadzić jego montaż w pozycji leżącej, instalując do żerdzi występujące w rozwiązaniu słupa konstrukcje stalowe, elementy uziemienia i elementy ustojowe.</p> <p>Zmontowany słup zaleca się ustawić w wykopie za pomocą dźwigu samojezdnego i wykonać jego posadowienie.</p> <p>W przypadku ustojów nie wymagających betonowania, których wykopy zasypywane są odpowiednio zagęszczonym gruntem, prace montażowe oraz ich obciążenie przy zawieszaniu i naciąganiu przewodów można wykonać bezpośrednio po zakończeniu posadowienia słupa.</p> <p>Montaż osprzętu i innych elementów słupa oraz napowietrznych, na stojących słupach zaleca się w maksymalnym stopniu prowadzić z samojezdnego podnośnika z koszem.</p> <p>W przypadku braku możliwości zastosowania podnośnika należy stosować odpowiednio mocowaną do słupa składaną drabinę lub słupolazy.</p> <p>12. Wykonanie obostrzeń</p> <p>W liniach napowietrznych z przewodami niepełnoizolowanymi w zależności od ważności obiektu, z którym linia krzyżuje się lub do którego się zbliża, w odcinkach linii na skrzyżowaniach i zbliżeniach oraz w przypadku krzyżowania się elektroenergetycznych linii izolowanych z innymi elektroenergetycznymi liniami napowietrznymi należy stosować obostrzenia według norm N SEP-E-003:2003 Elektroenergetyczne linie napowietrzne. Projektowanie i budowa. Linie prądu przemiennego z przewodami pełnoizolowanymi oraz z przewodami niepełnoizolowanymi oraz PN-E-05100-1:1998 - Elektroenergetyczne linie napowietrzne - projektowanie i budowa. Linie prądu przemiennego z przewodami roboczymi gołymi.</p>			

Opracowanie

Wykaz norm

Spis treści

Opis techniczny

Zasady projektowania linii nN

Elementy słupów

Dobór elementów linii – PRZEWODY

Dobór elementów linii

Posadowienie słupów

Ustoje

Uziemienia

Ochrona od przepięć i łuku elektrycznego

Montaż słupów


Realizacja linii


Karty albumowe słupów

Karty albumowe elementów związanych

Osprzęt do przewodów SN – PAS

Sprzęt i narzędzia

34		Opis techniczny	LSNi
Opracowanie	<p>Rozwiązania linii dla wszystkich jej typów i rodzajów przewodów objętych niniejszym katalogiem, zakładają stosowanie zmniejszonego naprężenia przewodów.</p>		
Wykaz norm	<p>Wykonanie obostrzeń dla poszczególnych przypadków opisano poniżej.</p>		
Spis treści	<p>W odcinkach jednoprzęsłowych linii z przewodami ujętymi w niniejszym opracowaniu, podlegających obostrzeniu 2°, zaprojektowano do stosowania słupy przelotowo-skrzyżowaniowe PS, obliczone zgodnie z normą PN-E-05100-1:1998 - Elektroenergetyczne linie napowietrzne - projektowanie i budowa. Linie prądu przemiennego z przewodami roboczymi gołymi. na zakłóceńowe warunki pracy.</p>		
Opis techniczny	<p>Obostrzenie 2° można realizować też na słupach mocnych tj. odporowych, odporowo-narożnych, krańcowych oraz rozgałęźnych, dla linii głównej i odgałęźnej.</p>		
Zasady projektowania linii nN	<p>W jedno- i wieloprzęsłowych odcinkach linii z obostrzeniem 3° należy na ich krańcach stosować słupy mocne. Wewnątrz skrzyżowaniowych odcinków linii z obostrzeniem 3° można stosować słupy przelotowe i narożne. Niezależnie od rodzaju zastosowanych izolatorów, na wszystkich słupach odcinka skrzyżowaniowego linii z obostrzeniem 3°, w zawieszaniach lub uchwyceniach przewodów należy stosować dodatkowy izolator wsporczy lub dwurzędowy łańcuch izolatorów wiszących: jeden rząd izolatorów więcej niż to wynika z obciążenia mechanicznego.</p>		
Elementy słupów	<p>Na słupach przelotowych i narożnych z izolacją stojącą dla wykonania obostrzenia 1°, przewidziano zwiększenie bezpieczeństwa przez mocowanie przewodu linii do dodatkowego izolatora lub przez zawieszenie przewodu, na jednym izolatorze o wytrzymałości co najmniej 150% niż to wynika z występującego obciążenia mechanicznego.</p>		
Dobór elementów linii – PRZEWODY	<p>Pozostałe zawieszania przewodów dla obostrzenia 1° wykonywane są jak dla obostrzenia 0°. W przypadku stosowania izolatorów kompozytowych silikonowych zawieszenie dla obostrzenia 2° może być wykonane przy zastosowaniu jednego izolatora stojącego lub wiszącego przy czym izolator powinien mieć wytrzymałość co najmniej 150% niż to wynika z obciążenia mechanicznego.</p>		
Dobór elementów linii	<p>Nie zaleca się wykonywania obostrzenia 2° na słupach rozgałęźnych w przęsłach linii głównej z przelotowo zawieszonymi przewodami na słupach RPK. Dla obostrzenia 3° rozwiązanie takie jest zabronione.</p>		
Posadowienie słupów	<p>Związane jest to z postanowieniami normy PN-E-05100-1:1998 - Elektroenergetyczne linie napowietrzne - projektowanie i budowa. Linie prądu przemiennego z przewodami roboczymi gołymi., która nie zaleca lub nie dopuszcza łączenia przewodów w przęśle skrzyżowaniowym, podlegającym obostrzeniu 2° lub 3°. Podyktowane to jest występującymi przypadkami upalenia się przewodów w miejscach odgałęzienia i opadnięciem przewodu w przęśle skrzyżowaniowym.</p>		
Ustoje	<p>W razie braku możliwości zastosowania innego rozwiązania słupa rozgałęźnego oraz faktu, że dla obostrzenia 2° norma nie zabrania wykonania takiego odgałęzienia, to w niniejszym katalogu dla słupów RPK przewidziano uzbrojenie, które umożliwia wykonanie w linii głównej obostrzenia 2°.</p>		
Uziemienia	<p>Dodatkowo, dla możliwości wykonania obostrzenia 2° i 3° w linii głównej, na słupach rozgałęźnych przewidziano odpowiednie ich konstrukcje typu ROK i RONK.</p>		
Ochrona od przepięć i łuku elektrycznego	<p>Zaciski odgałęźne na tych słupach, potrzebne dla wykonania odgałęzienia, zostały umieszczone na mostkach linii głównej tak, że ewentualne upalenie lub osłabienie przewodu nie spowoduje jego opadnięcia w przęśle skrzyżowaniowym.</p>		
Montaż słupów	<p>W przypadku konieczności łączenia przewodu w przęśle skrzyżowaniowym z obostrzeniem 2° można to wykonać przy pomocy złączy, których wytrzymałość jest równa 90% wytrzymałości przewodu na zerwanie.</p>		
Realizacja linii			
Karty albumowe słupów			
Karty albumowe elementów związanych			
Osprzęt do przewodów SN – PAS			
Sprzęt i narzędzia			

LSNi	Opis techniczny		35
<p>13. Dodatkowe uwagi i zalecenia do realizacji linii</p> <p>13.1. Wykonanie odgałęzień</p> <p>Zaprojektowane słupy rozgałęźne typu RPK, ROK i RONK przewidziane są do wykonania odgałęzień linii z naprężeniami przewodów podanymi w tablicy 2 lub o wartościach mniejszych.</p> <p>Na sylwetkach tych słupów w zależności od ich dopuszczalnych obciążeń podano typy linii odgałęźnych lub ich dopuszczalne naciągi tak, aby nie przekroczyć wytrzymałości słupa. Dodatkowo dla słupów typu RONK określono dopuszczalny kąt załomu linii głównej w zależności od dopuszczalnego obciążenia słupa i typu linii głównej i odgałęźnej.</p> <p>W przypadku odgałęzień wykonanych ze słupów rozgałęźnych wg niniejszego katalogu, nominalną rozpiętość pierwszego przęsła linii odgałęźnej ustalić indywidualnie.</p> <p>Podczas montażu przewodów na słupach odporowych lub rozgałęźnych, należy zwrócić szczególną uwagę na zachowanie minimalnych odległości napięciowych przewodów mostków od konstrukcji słupa.</p> <p>13.2. Pełzanie przewodów</p> <p>Dla przeciwdziałania skutkom pełzania przewodów, które powodują powiększenie się zwisów z biegiem lat pracy linii, a w konsekwencji tego zmniejszenie pionowych odległości przewodów od ziemi i od krzyżowanych obiektów, należy w czasie naciągu przewodu wykonać ich przepięcie. Przepięcie wykonać przyjmując zwis mniejszy od określonego w tablicy zwisów dla danego przęsła i temperatury przewodu, odpowiadający zwisowi dla temperatury o 5°C niższej od temperatury montowanego przewodu.</p> <p>Przepięcia nie stosować dla przewodów wykorzystywanych z demontażu linii.</p> <p>13.3. Prowadzenie linii w pobliżu drzew i wycinka leśna</p> <p>Ze względu na ochronę drzewostanu zaleca się taki wybór trasy linii, aby wycinkę i wygałęzienie drzew ograniczyć do niezbędnego minimum. Sprawy te reguluje "Ustawa o ochronie i kształtowaniu środowiska" Dz.U. nr 38 z 2001 r poz. 452. Określa ona m.in., że napowietrzne linie elektroenergetyczne należy prowadzić i wykonywać w sposób zapewniający zachowanie walorów krajobrazowych środowiska i ochronę przed szkodliwymi uciążliwościami dla tego środowiska.</p> <p>Usunięcie drzew i krzewów z trasy linii może nastąpić za zezwoleniem właściciela nieruchomości i organu gminy.</p> <p>Zezwolenie na usunięcie drzew i krzewów z terenu nieruchomości wpisanej do rejestru zabytków wydaje wojewódzki konserwator zabytków.</p> <p>Prowadzenie linii przez tereny leśne oraz usuwanie drzew na tych terenach reguluje "Ustawa o ochronie gruntów rolnych i leśnych" Dz.U. nr 16 z 1995 r.</p> <p>Prowadzenie elektroenergetycznych linii z przewodami izolowanymi przez las i w pobliżu drzew należy projektować z uwzględnieniem wymagań N SEP-E-003:2003 Elektroenergetyczne linie napowietrzne. Projektowanie i budowa. Linie prądu przemiennego z przewodami pełnoizolowanymi oraz z przewodami niepełnoizolowanymi oraz zgodnie z poniższymi zasadami:</p> <ol style="list-style-type: none"> prowadząc linię przez las należy wykorzystywać istniejące przecinki leśne, pasy przeciwpożarowe lub drogi leśne, odległość przewodów linii od gałęzi drzew powinna wynosić co najmniej 0,6 m. 			

Opracowanie

Wykaz norm

Spis treści

Opis techniczny

Zasady projektowania linii nN

Elementy słupów

Dobór elementów linii – PRZEWODY

Dobór elementów linii

Posadowienie słupów

Ustoje

Uziemienia

Ochrona od przepięć i łuku elektrycznego

Montaż słupów


Realizacja linii

Karty albumowe słupów

Karty albumowe elementów związanych

Osprzęt do przewodów SN – PAS

Sprzęt i narzędzia

36		Opis techniczny	LSNi
<p>c) szerokość pasa wycinki: $S = B + 2(0,6 + s)$ (m) gdzie: s - wielkość przyrostu pięcioletniego (m), B - odległość między skrajnymi przewodami roboczymi (m).</p> <p>Odległości przewodów od gałęzi drzew należy powiększyć co najmniej o 1 m w uzasadnionych okolicznościach, np. w przypadku zbliżenia przewodów do drzew owocowych lub ozdobnych, podlegających przycinaniu, stryżeniu itp.; należy uwzględnić długość narzędzi ogrodniczych.</p> <p>Dopuszcza się także budowę linii na żerdziach drewnianych - szczególnie na terenach zalesionych. Z uwagi na dużą elastyczność, żerdzie drewniane lepiej znoszą długotrwałe obciążenie linii gałęziami, które po intensywnych opadach śniegu mogą opaść na linię.</p> <p>13.4. Załomy linii na słupach przelotowych</p> <p>W albumie przewidziano stosowanie słupów przelotowych w prostych ciągach liniowych ze względu na zalecane zawieszenie przewodów typu ZP. Ponieważ norma PN-E-05100-1:1998 - Elektroenergetyczne linie napowietrzne - projektowanie i budowa. Linie prądu przemiennego z przewodami roboczymi gołymi, dopuszcza stosowanie słupów przelotowych na załomach wynikających z wytrzymałości słupa, jednak nie przekraczających 2° odchylenia od trasy, istnieje możliwość ustawienia słupa przelotowego na małym załomie linii, pod warunkiem przyjęcia pręseł wiatrowych podanych w tablicy 4 dla przypadków załomu na słupie przelotowym do 178°.</p> <p>13.5. Zabezpieczenie słupów zagrożonych pochodami lodów</p> <p>Zabezpieczenia takiego wymagają słupy stawiane w pobliżu rzek i cieków wodnych na terenach zalewowych w granicach występowania wielkich wód. Powyższe zabezpieczenia z uwagi na potrzebę uwzględnienia odpowiednich terenowo warunków wodno-gruntowych każdorazowo są opracowywane indywidualnie. Z dotychczasowej praktyki można uznać, że w wielu przypadkach do ochrony słupów betonowych linii SN wystarcza zakopanie w odpowiednim miejscu przed słupem liniowym słupków betonowych stanowiących zabezpieczenie przed sphywającą krą względnie innymi przedmiotami, np. drzewami.</p> <p>13.6. Wskazówki wykorzystania albumu</p> <p>Dane zawarte w albumie umożliwiają dokonanie optymalnego doboru słupów i pozostałych elementów dla odpowiedniego typu linii i danych warunków terenowych. Do projektu technicznego przedmiotowej linii nie należy dołączać kart albumowych ani rysunków uzbrojenia. Wartości oznaczone w kratkach □ określa projektant w dokumentacji technicznej, w zależności od przyjętego wariantu rozwiązania, długości żerdzi, i wpisuje je do zestawień montażowych linii.</p> <p>13.7. Wskazówki kosztorysowania</p> <p>Koszty budowy linii objętych niniejszym albumem należy ustalać wg kalkulacji indywidualnej obejmującej ceny materiałów wg faktur lub ofert dostawców żerdzi, konstrukcji, przewodów, izolatorów i osprzętu oraz kalkulacji lub oferty przedsiębiorstwa wykonującego linię wg aktualnie obowiązujących zasad kosztorysowania.</p>			

KARTY ALBUMOWE SŁUPÓW

Opracowanie

Wykaz norm

Spis treści

Opis techniczny

Zasady
projektowania
linii nNElementy
słupówDobór
elementów linii
– PRZEWODYDobór
elementów liniiPosadowienie
słupów

Ustoje

Uziemienia

Ochrona od
przebieg i łuku
elektrycznego

Montaż słupów

Realizacja linii

Karty albumowe
słupówKarty albumowe
elementów
związanychOsprzęt do
przewodów
SN – PASSprzęt
i narzędzia

Opracowanie

Wykaz norm

Spis treści

Opis techniczny

Zasady
projektowania
linii nNElementy
stupówDobór
elementów linii
- PRZEWODYDobór
elementów liniiPosadowienie
stupów

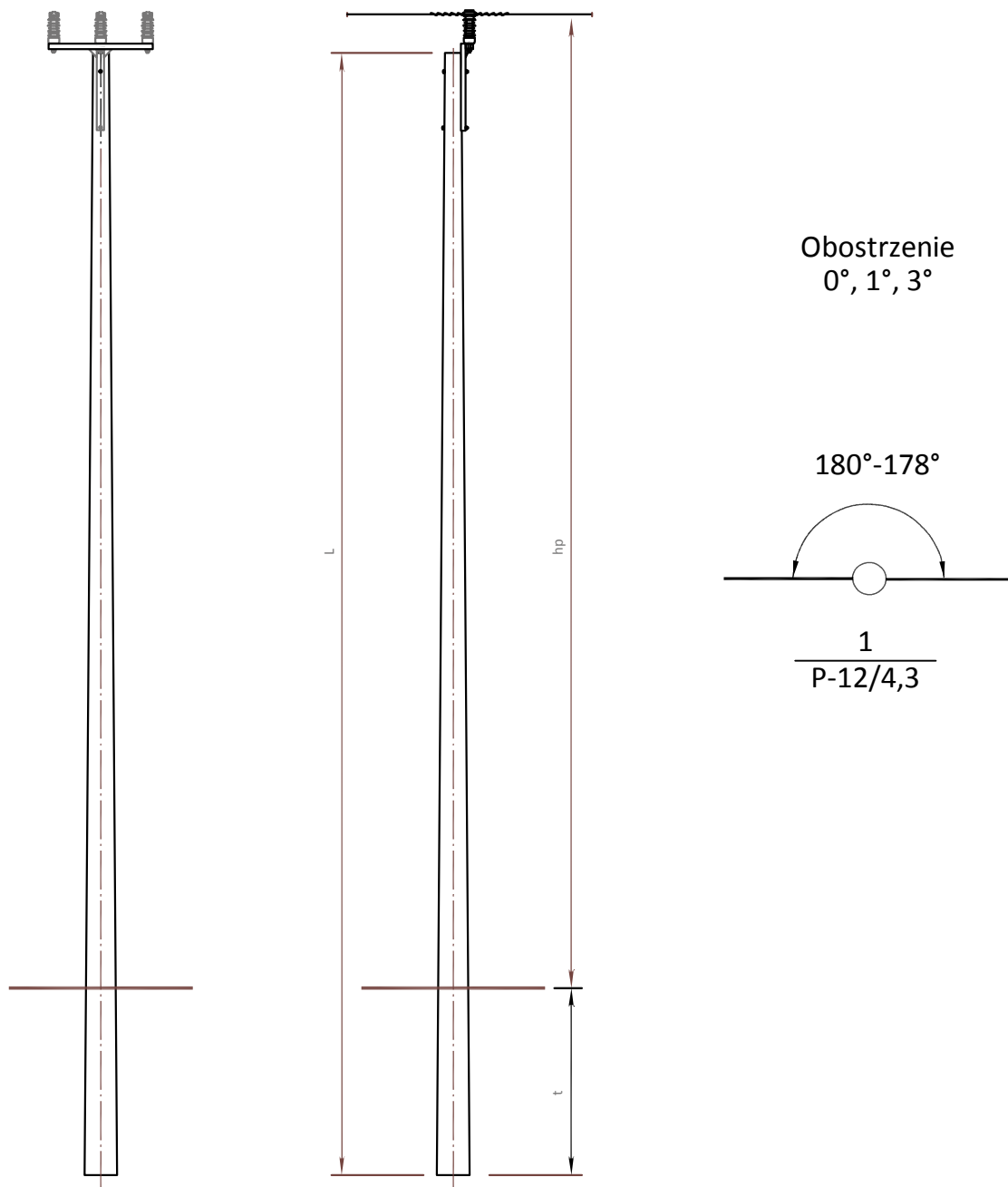
Ustoje

Uziemienia

Ochrona od
przebieg i tuku
elektrycznego

Montaż stupów

Realizacja linii

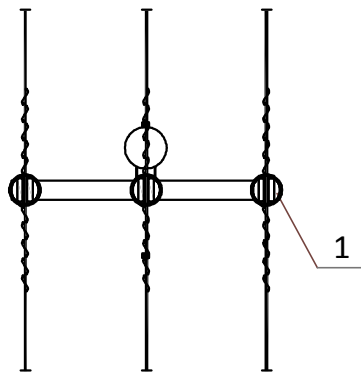
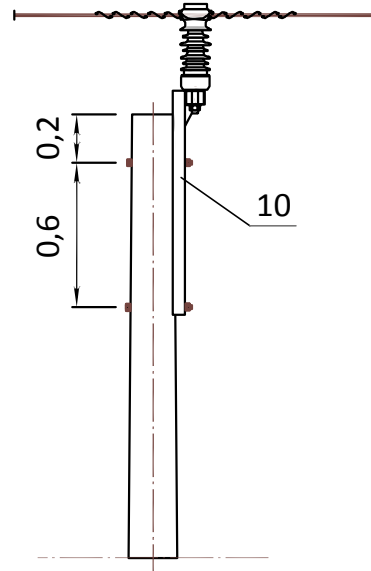
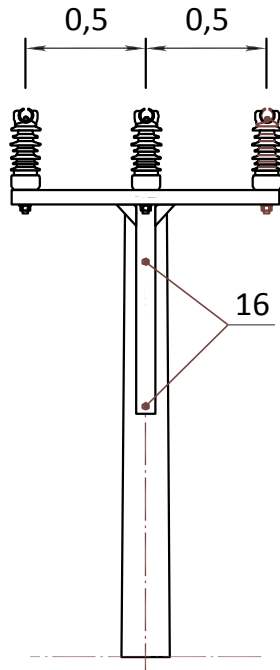
Karty albumowe
stupówKarty albumowe
elementów
związanychOsprzet do
przewodów
SN - PASSprzet
i narzedzia

Uzbrojenie stupa P1 - str. 40, 41

Typy fundamentów, głębokości posadowienia i wysokości zawieszenia przewodów

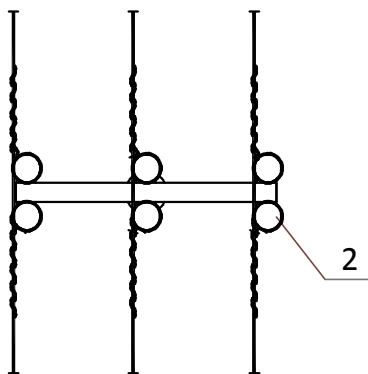
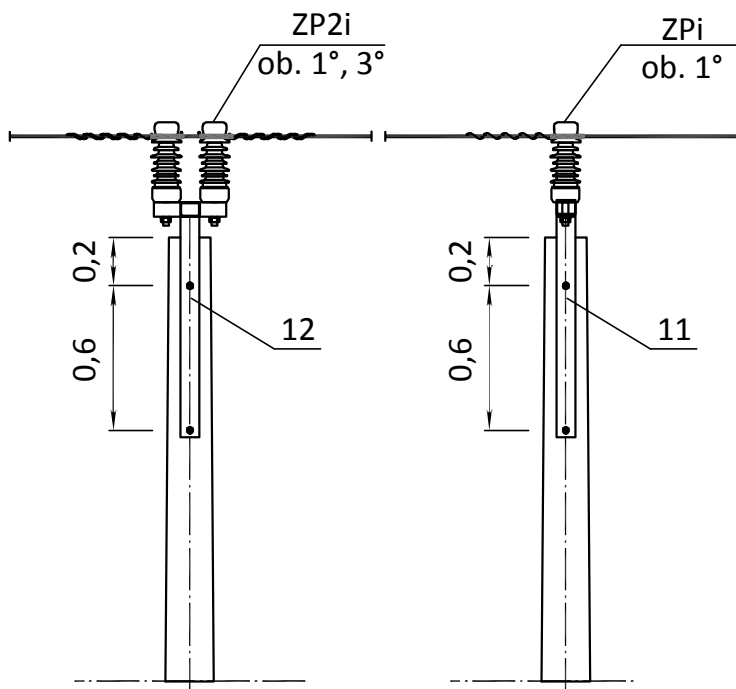
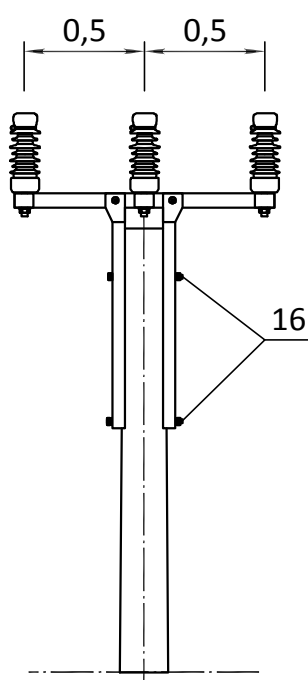
Typ słupa	Typ żerdzi	Ilość żerdzi (szt)	Dopuszcz. obciąż. (daN)	Długość żerdzi L (m)	Typ fundamentu	Grunt średni		Grunt słaby	
						t (m)	hp (m)	t (m)	hp (m)
P1- □/4,3	E/4,3	1	430	10,5	Uo	2,2	8,65	-	-
					Uos1	1,9	8,95	2,2	8,65
					UP1	2,0	8,85	2,3	8,55
					UP3	1,9	8,95	2,1	8,75
					Uos2	-	-	2,0	8,85
					Us2	-	-	2,2	8,65
				12	Uo	2,3	10,05	-	-
					Uos1	2,0	10,35	2,4	9,95
					UP1	2,1	10,25	2,4	9,95
					UP3	2,0	10,35	2,2	10,15
					Uos2	-	-	2,2	10,15
					Us2	-	-	2,2	10,15
				13,5	Uo	2,4	11,45	-	-
					Uos1	2,1	11,75	2,5	11,35
					UP1	2,1	11,75	2,5	11,35
					UP3	2,0	11,85	2,3	11,55
					Uos2	-	-	2,3	11,55
					Us2	-	-	2,2	11,65
				15	Uo	2,4	12,95	-	-
					Uos1	2,2	13,15	2,6	12,75
					UP1	2,2	13,15	2,6	12,75
					UP3	2,1	13,25	2,4	12,95
					Uos2	-	-	2,4	12,95
					Us2	-	-	2,2	13,15

Obostrzenie 0°




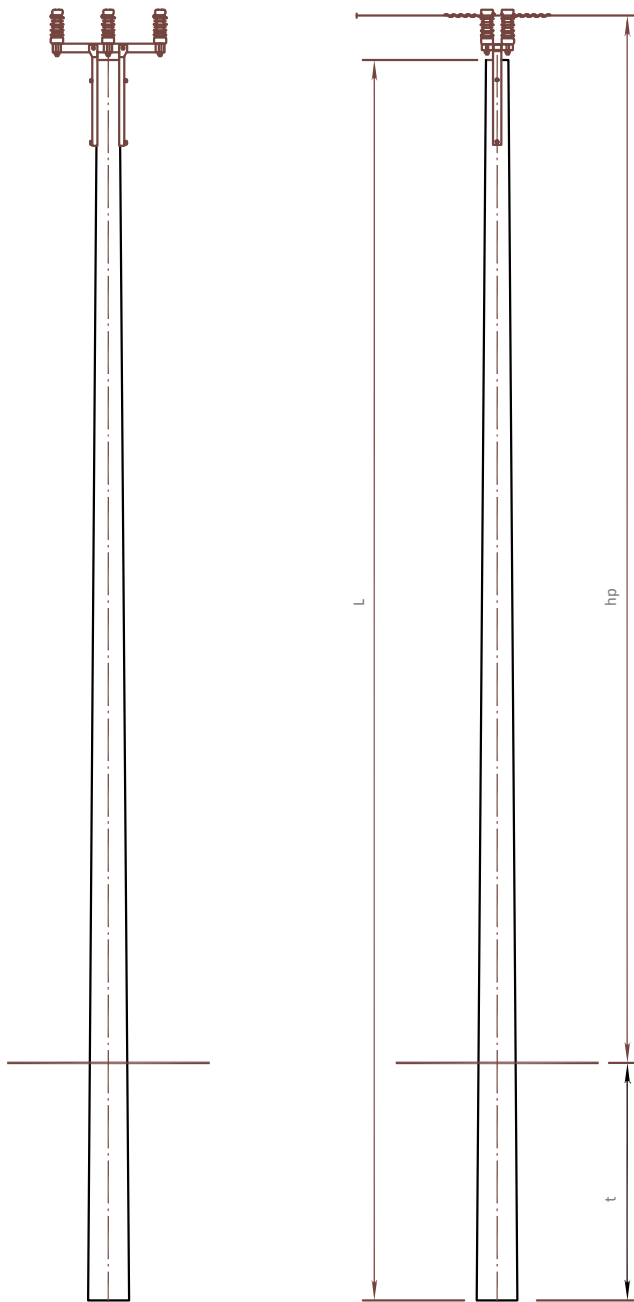
Zestawienie materiałów - str. 42

Obostrzenie 1°, 3°

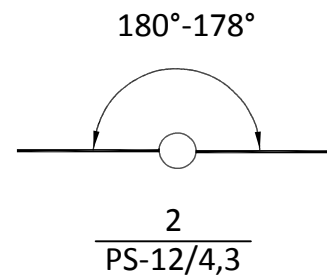


Zestawienie materiałów - str. 42

42				Uzbrojenie słupa P1 - □/4,3 Zestawienie materiałów				LSNi		
Obostrzenie 0°, 1°, 3°										
16	Śruba z nakr., podkładką srężystą	okrągłą	M16x300	PN-EN ISO 8765:2011E	szt.	0,56	2	Do PP-2a, PP-3a		
		kwadratową	M16x260			0,57		Do PP-1a		
15	Poprzecznik przelotowy (dobór wg pkt. 6.3 opisu)		PP-9	rys. 4-029-76	szt.	21,2	1	Słup P2, zaw. ZP2i		
14			PP-8	rys. 4-029-82	szt.	17,3		Słup P2, ob. 1° zaw. ZPi ob. 0°		
13			PP-7	rys. 4-029-75	szt.	11,0		Słup P1, zaw. ZP2i		
12			PP-3a	rys. 4-029-2a	szt.	24,8		Słup P1, ob. 1° zaw. ZPi ob. 0°		
11			PP-2a	rys. 4-029-81	szt.	20,8				
10			PP-1a	rys. 4-029-1a	szt.	13,2				
KONSTRUKCJE										
9	Tabliczka bezpieczeństwa			str. 138	kpl.	<input type="checkbox"/>	1			
8	Ustój - fundament		<input type="checkbox"/>	str. 104-113	kpl.	<input type="checkbox"/>	1			
7	Ochr. przed gałęziami			str. 147	kpl.	<input type="checkbox"/>	<input type="checkbox"/>			
6	Ochr. przeciwdrganiowa			str. 125	kpl.	<input type="checkbox"/>	<input type="checkbox"/>			
5	Ograniczniki przepięć			str. 135-137	kpl.	<input type="checkbox"/>	<input type="checkbox"/>			
	Układ łukoochronny			str. 132						
4	Połączenie uziemienia			str. 131	kpl.	<input type="checkbox"/>	<input type="checkbox"/>			
3	Uziom		<input type="checkbox"/>	str. 127-129	kpl.	<input type="checkbox"/>	<input type="checkbox"/>	-		
2	Zawieszenie przelotowe		ZP2i/2	str. 114, 115	kpl.	<input type="checkbox"/>	-	3	Wymiar poprzecznika do określenia długości trzonka izolatora - 60mm	
			ZP2i/1				-	3		
1			ZPi/2				3	-		
			ZPi/1							
APARATURA I OSPRZĘT										
L.p.	Wyszczególnienie			Producent, nr kat., normy, str., rys.	Jedn.	Masa jedn. (kg)	1°	2°	3°	Uwagi
							Ilość			



Obostrzenie
2°



Uwagi:

1. Słup PS-_/4,3 dla linii typu L1, L2, L4
Słup PS-_/6 dla linii typu L3
Słup PS-_/10 dla linii typu L5
2. Uzbrojenie słupa - str. 46, 47

44



Słup przelotowo-skrzyżowaniowy PS - □/□

LSNi

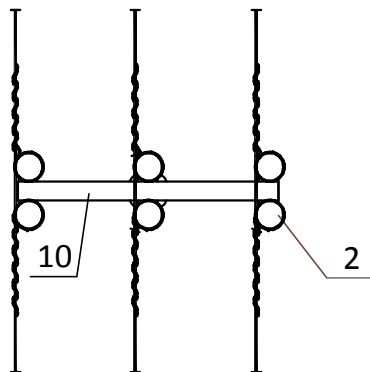
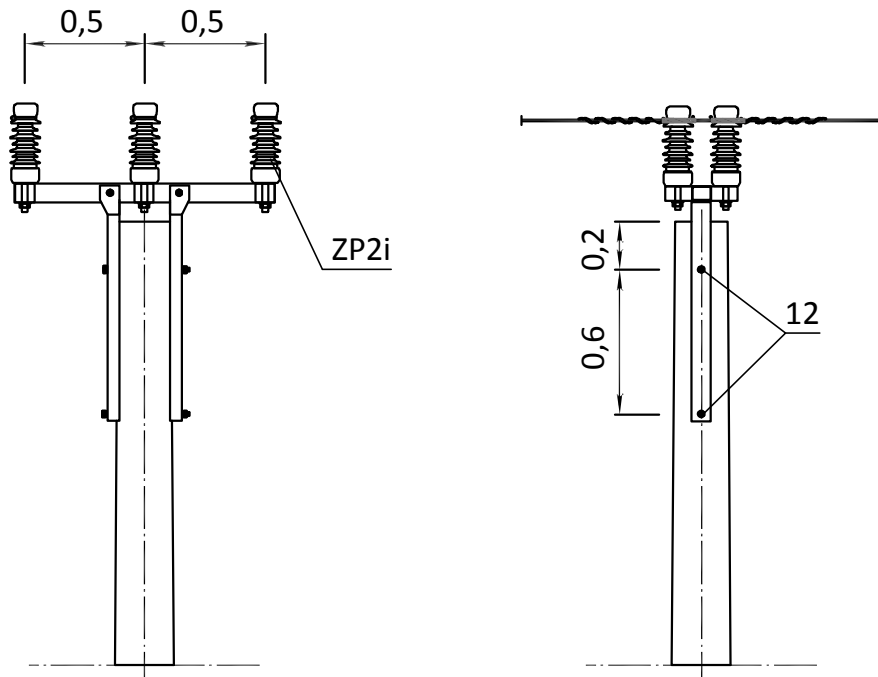
Typy fundamentów, głębokości posadowienia i wysokości zawieszenia przewodów

Typ słupa	Typ żerdzi	Ilość żerdzi (szt)	Dopuszcz. obciąż. (daN)	Długość żerdzi L (m)	Typ fundamentu	Grunt średni		Grunt słaby	
						t (m)	hp (m)	t (m)	hp (m)
PS - □/4,3	E/4,3	1	430	10,5	Uo	2,2	8,70	-	-
					Uos1	1,9	9,00	2,2	8,70
					UP1	2,0	8,90	2,3	8,60
					UP3	1,9	9,00	2,2	8,80
					Uos2	-	-	2,0	8,90
					Us2	-	-	2,2	8,70
				12	Uo	2,3	10,10	-	-
					Uos1	2,0	10,40	2,4	10,00
					UP1	2,1	10,30	2,4	10,00
					UP3	2,0	10,40	2,2	10,20
					Uos2	-	-	2,2	10,20
					Us2	-	-	2,2	10,20
				13,5	Uo	2,1	11,50	-	-
					Uos1	2,1	11,80	2,5	11,40
					UP1	2,1	11,80	2,5	11,40
					UP3	2,0	11,90	2,3	11,60
					Uos2	-	-	2,3	11,60
					Us2	-	-	2,2	11,70
				15	Uo	2,4	13,00	-	-
					Uos1	2,2	13,20	2,6	12,80
					UP1	2,2	13,20	2,6	12,80
					UP3	2,1	13,30	2,4	13,00
					Uos2	-	-	2,4	13,00
					Us2	-	-	2,2	13,20
PS - □/6	E/6	1	600	10,5	Uos1	2,2	8,70	2,5	8,40
					UP1	2,1	8,80	2,4	8,50
					UP3	1,9	9,00	2,2	8,70
					Uos2	1,9	9,00	2,3	8,60
					Us2	-	-	2,2	8,70
				12	Uos1	2,3	10,10	2,6	9,80
					UP1	2,2	10,20	2,5	9,90
					UP3	2,0	10,40	2,3	10,10
					Uos2	2,0	10,40	2,4	10,00
					Us2	-	-	2,2	10,20
				13,5	Uos1	2,4	11,50	2,7	11,20
					UP1	2,3	11,60	2,6	11,30
					UP3	2,1	11,80	2,4	11,50
					Uos2	2,1	11,80	2,5	11,40
					Us2	-	-	2,2	11,70
				15	Uos1	2,5	13,10	2,8	12,70
					UP1	2,4	13,20	2,7	12,90
					UP3	2,2	13,40	2,5	13,10
					Uos2	2,2	13,40	2,6	13,00
					Us2	-	-	2,2	13,40
				18	Uos1	2,7	15,70	3,0	15,40
					UP1	2,6	15,80	2,9	15,50
					UP3	2,4	16,00	2,7	15,70
					Uos2	2,4	16,00	2,8	15,60
Us3	-	-	2,5		15,90				

Typy fundamentów, głębokości posadowienia i wysokości zawieszenia przewodów

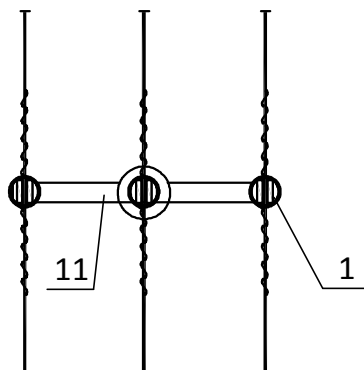
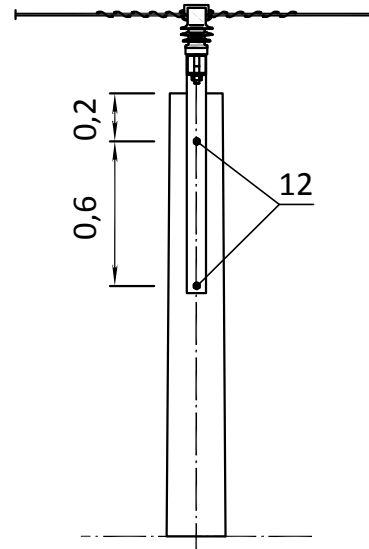
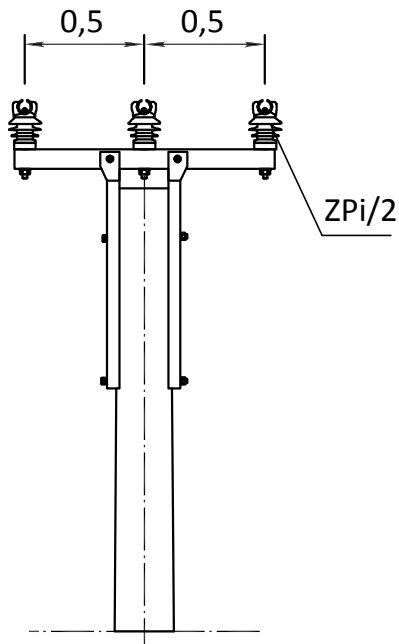
Typ słupa	Typ żerdzi	Ilość żerdzi (szt)	Dopuszcz. obciąż. (daN)	Długość żerdzi L (m)	Typ fundamentu	Grunt średni		Grunt słaby	
						t (m)	hp (m)	t (m)	hp (m)
PS - □/10	E/10	1	1000	10,5	Uos1	2,3	8,60	-	-
					UP1	2,4	8,50	-	-
					UP3	2,3	8,60	2,7	8,20
					Uos2	2,2	8,70	2,5	8,40
					UP4	-	-	2,4	8,50
					UP17	-	-	2,1	8,80
					Us3	-	-	2,5	8,40
					Us6	-	-	2,2	8,70
				12	Uos1	2,4	10,0	-	-
					UP1	2,5	9,90	-	-
					UP3	2,4	10,00	2,8	9,60
					Uos2	2,3	10,10	2,6	9,80
					UP4	-	-	2,5	9,90
					UP17	-	-	2,2	10,20
					Us3	-	-	2,5	9,90
					Us6	-	-	2,2	10,20
				13,5	Uos1	2,6	11,30	-	-
					UP1	2,6	11,30	-	-
					UP3	2,5	11,40	2,9	11,00
					Uos2	2,4	11,50	2,7	11,20
					UP4	-	-	2,6	11,30
					UP17	-	-	2,3	11,60
					Us4	-	-	2,8	11,10
					Us7	-	-	2,5	11,40
				15	Uos1	2,8	12,80	-	-
					UP1	2,7	12,90	-	-
					UP3	2,6	13,00	3,0	12,60
					Uos2	2,4	13,20	2,8	12,80
					UP4	-	-	2,7	12,90
					UP17	-	-	2,4	13,20
					Us4	-	-	2,8	12,80
					Us7	-	-	2,5	13,10

Obostrzenie 2°




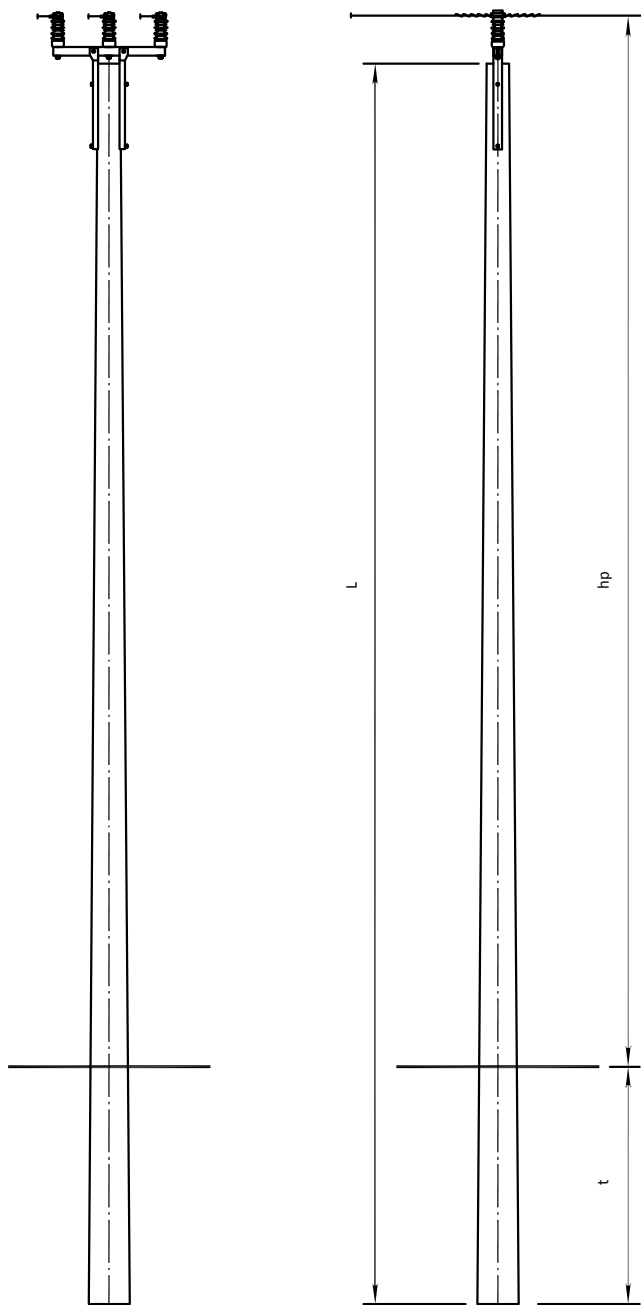
Zestawienie materiałów - str. 48

Obostrzenie 2°



Zestawienie materiałów - str. 48

48				Uzbrojenie stupa PS - □/□ Zestawienie materiałów			LSNi	
Obostrzenie 2°								
12	Śruba z nakr., podkładką okrągłą i srężystą	M16x350 M16-300	PN-EN ISO 8765:2011E	szt.	0,64 0,56	2	Do PS Dw=218 żerdzie Dw=173	
11	Poprzecznik skrzyżowaniowy	PS-3a	rys. 4-029-55a	szt.	24,2 30,1	1	Do zaw. ZPi/2	
10		PS-1a	rys. 4-029-3a				Do zaw. ZP2i/1	
KONSTRUKCJE								
9	Tabliczka bezpieczeństwa		str. 138	kpl.	<input type="checkbox"/>	1		
8	Ustój - fundament	<input type="checkbox"/>	str. 104-113	kpl.	<input type="checkbox"/>	1		
7	Ochr. przed gałęziami		str. 126	kpl.	<input type="checkbox"/>	<input type="checkbox"/>		
6	Ochr. przeciwdrganiowa		str. 125	kpl.	<input type="checkbox"/>	<input type="checkbox"/>		
5	Ograniczniki przebieg		str. 135-137	kpl.	<input type="checkbox"/>	<input type="checkbox"/>		
	Układ tukoochronny		str. 132					
4	Połączenie uziemienia		str. 131	kpl.	<input type="checkbox"/>	<input type="checkbox"/>		
3	Uziom	<input type="checkbox"/>	str. 127-129	kpl.	<input type="checkbox"/>	<input type="checkbox"/>	-	
2	Zawieszenie przelotowe	ZP2i/1	str. 114, 115	kpl.	<input type="checkbox"/>	3	Wymiar poprzecznika do określenia długości trzonka izolatora - 80mm	
1		ZPi/2						
APARATURA I OSPRZĘT								
L.p.	Wyszczególnienie		Producent, nr kat., normy, str., rys.	Jedn.	Masa jedn. (kg)	2° Ilość	Uwagi	



Obostrzenie
0°, 1°, 2°, 3°

α wg tabeli



3
N1-12/4,3

Typ słupa	Typ linii	$\alpha \geq$	
		Strefa klimatyczna	
		W I	W II
N1-_/4,3	L1	164°	165°
	L2	160°	161°
	L3	169°	170°
	L4	166°	167°
	L5	172°	173°
N1-_/6	L1	158°	159°
	L2	152°	153°
	L3	164°	165°
	L4	160°	161°
	L5	169°	170°
N1-_/10	L1	150°	150°
	L2	150°	150°
	L3	150°	150°
	L4	150°	150°
	L5	160°	160°

Uzbrojenie słupa N1 - str. 52, 53

Typy fundamentów, głębokości posadowienia i wysokości zawieszenia przewodów

Typ stupa	Typ żerdzi	Ilość żerdzi (szt)	Dopuszcz. obciąż. (daN)	Długość żerdzi L (m)	Typ fundamentu	Grunt średni		Grunt słaby	
						t (m)	hp (m)	t (m)	hp (m)
N1 - □/4,3	E/4,3	1	430	10,5	Uo	2,2	8,70	-	-
					Uos1	1,9	9,00	2,2	8,70
					UP1	2,0	8,90	2,3	8,60
					UP3	1,9	9,00	2,1	8,80
					Uos2	-	-	2,0	8,90
					Us2	-	-	2,2	8,70
				12	Uo	2,3	10,10	-	-
					Uos1	2,0	10,40	2,4	10,00
					UP1	2,1	10,30	2,4	10,00
					UP3	2,0	10,40	2,2	10,20
					Uos2	-	-	2,2	10,20
					Us2	-	-	2,2	10,20
				13,5	Uo	2,4	11,50	-	-
					Uos1	2,1	11,80	2,5	11,40
					UP1	2,1	11,80	2,5	11,40
					UP3	2,0	11,90	2,3	11,60
					Uos2	-	-	2,3	11,60
					Us2	-	-	2,2	11,70
15	Uo	2,4	13,00	-	-				
	Uos1	2,2	13,20	2,6	12,80				
	UP1	2,2	13,20	2,6	12,80				
	UP3	2,1	13,30	2,4	13,00				
	Uos2	-	-	2,4	13,00				
	Us2	-	-	2,2	13,20				
N1 - □/6	E/6	1	600	10,5	Uos1	2,2	8,70	2,5	8,40
					UP1	2,1	8,80	2,4	8,50
					UP3	1,9	9,00	2,2	8,70
					Uos2	1,9	9,00	2,3	8,60
					Us2	-	-	2,2	8,70
				12	Uos1	2,3	10,10	2,6	9,80
					UP1	2,2	10,20	2,5	9,90
					UP3	2,0	10,40	2,3	10,10
					Uos2	2,0	10,40	2,4	10,00
					Us2	-	-	2,2	10,20
				13,5	Uos1	2,4	11,50	2,7	11,20
					UP1	2,3	11,60	2,6	11,30
					UP3	2,1	11,80	2,4	11,50
					Uos2	2,1	11,80	2,5	11,40
					Us2	-	-	2,2	11,70

Typy fundamentów, głębokości posadowienia i wysokości zawieszenia przewodów

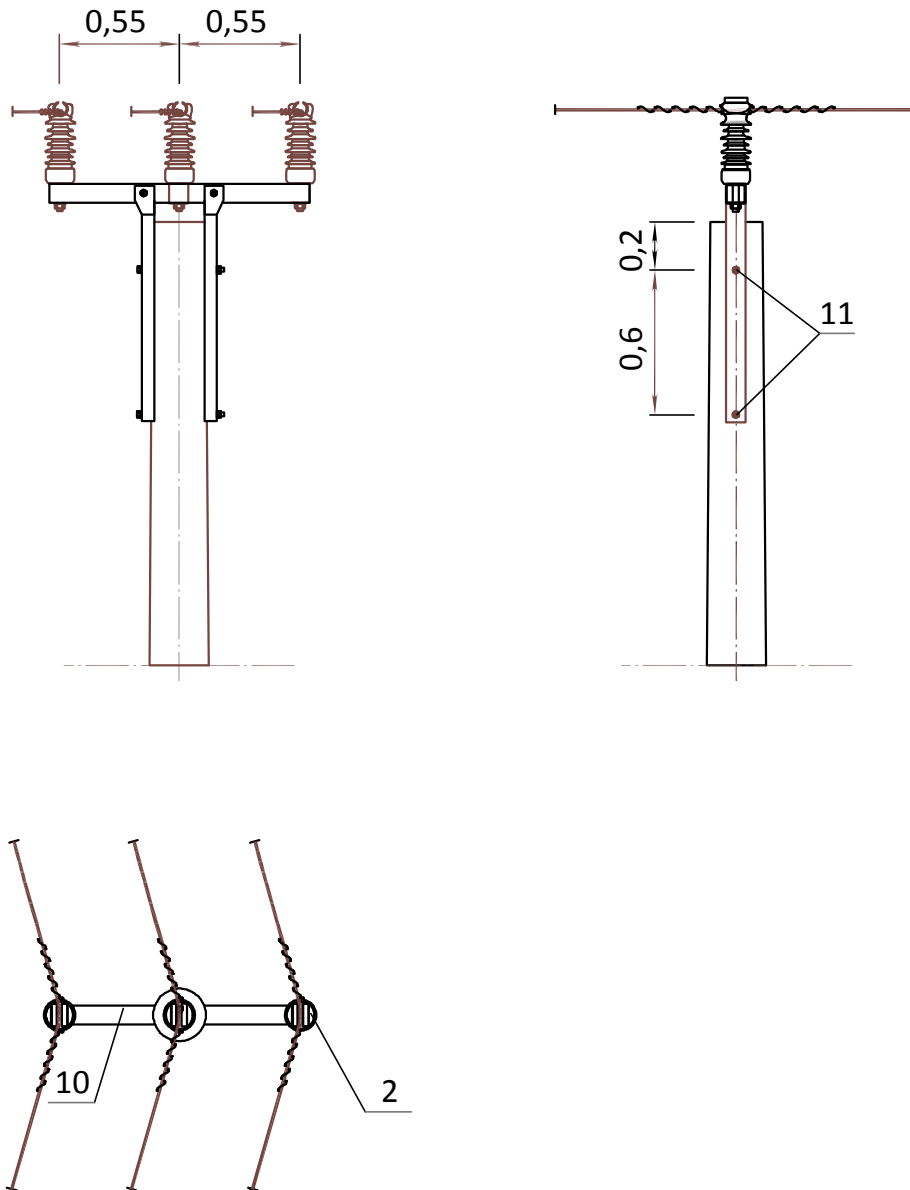
Typ stupa	Typ żerdzi	Ilość żerdzi (szt)	Dopuszcz. obciąż. (daN)	Długość żerdzi L (m)	Typ fundamentu	Grunt średni		Grunt słaby					
						t (m)	hp (m)	t (m)	hp (m)				
N1 - □/6	E/6	1	600	15	Uos1	2,5	13,10	2,8	12,70				
					UP1	2,4	13,20	2,7	12,90				
					UP3	2,2	13,40	2,5	13,10				
					Uos2	2,2	13,40	2,6	13,00				
					Us2	-	-	2,2	13,40				
				16,5	Uos1	2,6	14,30	2,9	14,00				
					UP1	2,5	14,40	2,8	14,10				
					UP3	2,3	14,60	2,6	14,30				
					Uos2	2,3	14,60	2,7	14,20				
					Us3	-	-	2,5	14,40				
				16,5	Uos1	2,7	15,70	3,0	15,40				
					UP1	2,6	15,80	2,9	15,50				
					UP3	2,4	16,00	2,7	15,70				
					Uos2	2,4	16,00	2,8	15,60				
					Us3	-	-	2,5	15,90				
				N1 - □/10	E/10	1	1000	10,5	Uos1	2,3	8,60	-	-
									UP1	2,4	8,50	-	-
									UP3	2,3	8,60	2,7	8,20
Uos2	2,2	8,70	2,5						8,40				
UP4	2,0	8,90	2,4						8,50				
UP17	-	-	2,1						8,80				
Us3	-	-	2,5						8,40				
12	Us6	-	-					2,2	8,70				
	Uos1	2,4	10,00					-	-				
	UP1	2,5	9,90					-	-				
	UP3	2,4	10,00					2,8	9,60				
	Uos2	2,3	10,10					2,6	9,80				
	UP4	2,1	10,30					2,5	9,90				
	UP17	-	-					2,2	10,20				
13,5	Us3	-	-					2,5	9,90				
	Us6	-	-					2,2	10,20				
	Uos1	2,6	11,30					-	-				
	UP1	2,6	11,30					-	-				
	UP3	2,5	11,40					2,9	11,00				
	Uos2	2,4	11,50					2,7	11,20				
	UP4	2,2	11,70					2,6	11,30				
15	UP17	-	-					2,3	11,60				
	Us4	-	-					2,8	11,10				
	Us7	-	-					2,5	11,40				
	Uos1	2,8	12,80					-	-				
	UP1	2,7	12,90					-	-				
	UP3	2,6	13,00					3,0	12,60				
	Uos2	2,4	13,20	2,8	12,80								
15	UP4	2,3	13,30	2,7	12,90								
	UP17	-	-	2,4	13,20								
	Us4	-	-	2,8	12,80								
	Us7	-	-	2,5	13,10								

52



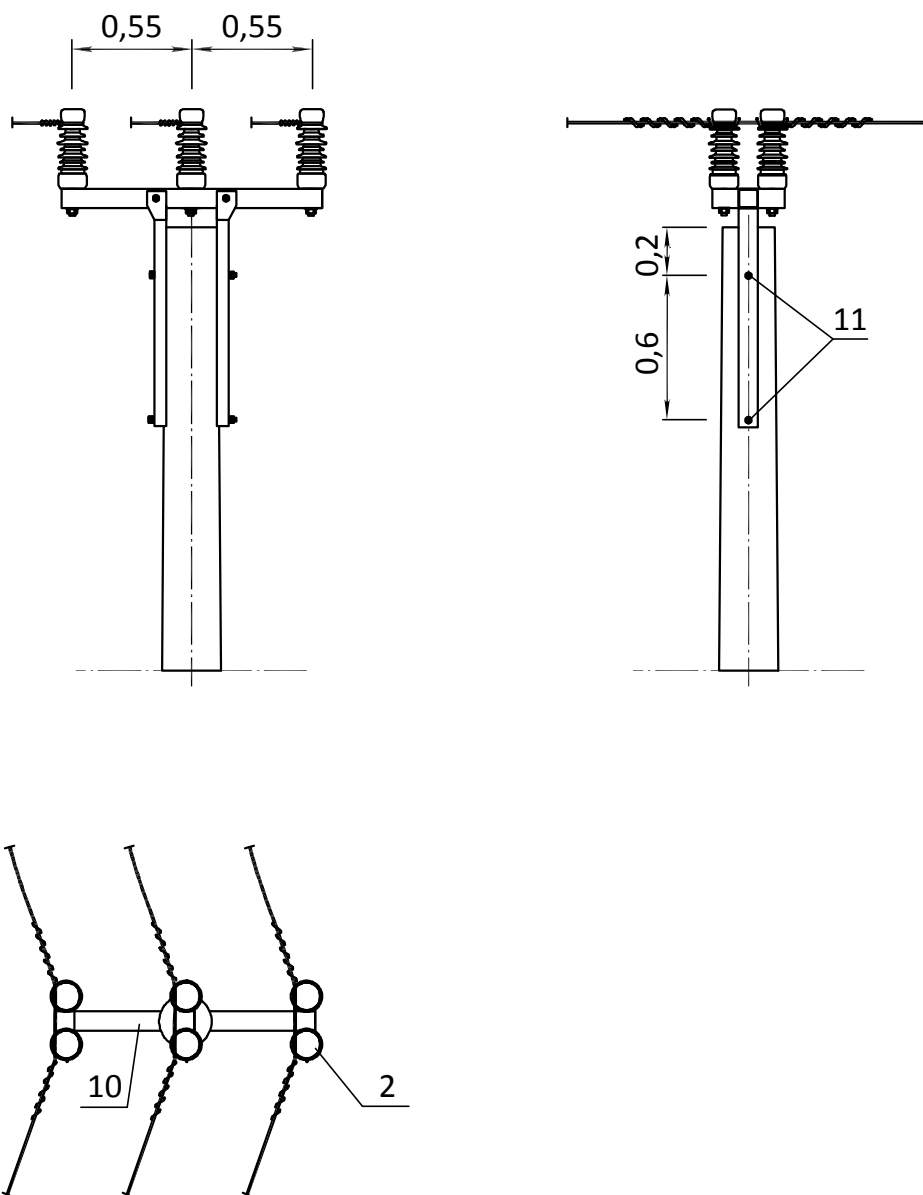
Uzbrojenie 1 słupa N1 - □/□ dla $\alpha \geq 150^\circ$

LSNi


Obostrzenie $0^\circ, 1^\circ$ 

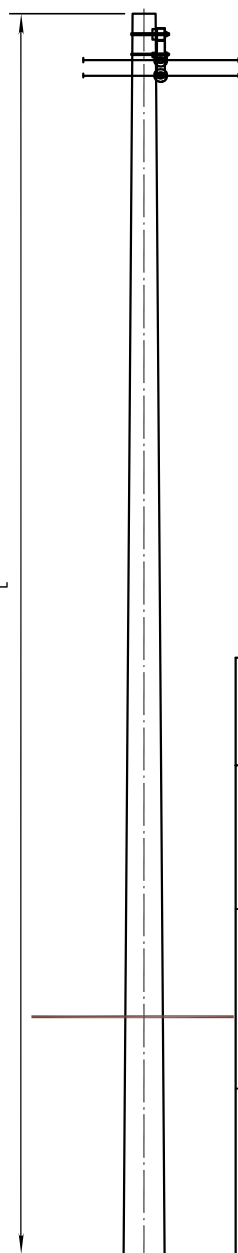
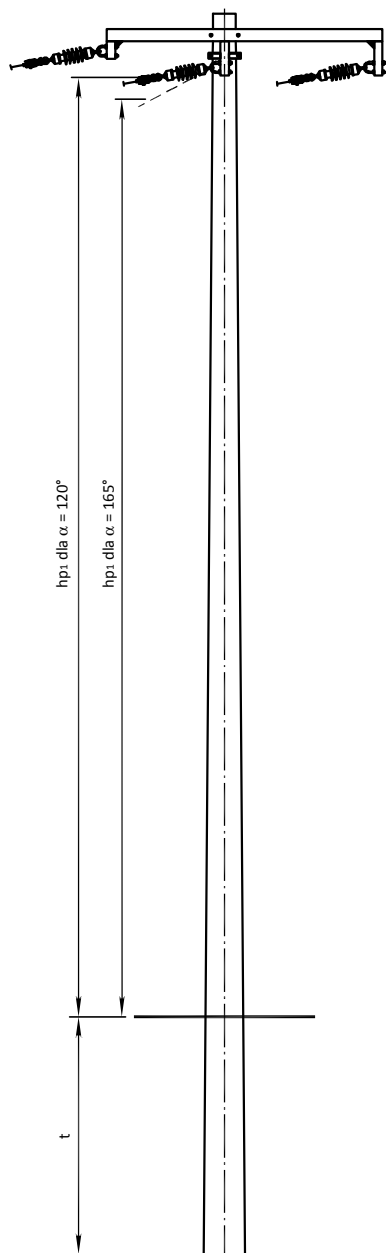
Zestawienie materiałów - str. 54

Obostrzenie $1^\circ, 2^\circ, 3^\circ$



Zestawienie materiałów - str. 54

54				Słup narożny N1 - □/□ dla $\alpha \geq 150^\circ$ Zestawienie materiałów				LSNi		
Obostrzenie 0°, 1°, 2°, 3°										
12	Śruba z nakr., podkładką okrągłą i srężystą	M16x350	PN-EN ISO	szt.	0,64	2	Do PN Dw=218 żerdzie Dw=173			
		M16-300	8765:2011E		0,56					
11	Poprzecznik narożny	PN-3a	rys. 4-029-5a	szt.	30,8	1	Do zaw. ZP2i			
10		PN-1a	rys. 4-029-4a		24,8		Do zaw. ZPi			
KONSTRUKCJE										
9	Tabliczka bezpieczeństwa		str. 138	kpl.	<input type="checkbox"/>	1				
8	Ustój - fundament		<input type="checkbox"/>	str. 104-113	kpl.	<input type="checkbox"/>	1			
7	Ochr. przed gałęziami		str. 126	kpl.	<input type="checkbox"/>	<input type="checkbox"/>				
6	Ochr. przeciwdrganiowa		str. 125	kpl.	<input type="checkbox"/>	<input type="checkbox"/>				
5	Ograniczniki przebieg		str. 135-137	kpl.	<input type="checkbox"/>	<input type="checkbox"/>				
	Układ tukoochronny		str. 132							
4	Połączenie uziemienia		str. 131	kpl.	<input type="checkbox"/>	<input type="checkbox"/>				
3	Uziom		<input type="checkbox"/>	str. 127-129	kpl.	<input type="checkbox"/>	<input type="checkbox"/>	-		
2	Zawieszenie przelotowe	ZP2i/1	str. 114, 115	kpl.	<input type="checkbox"/>	-	3		Wymiar poprzecznika do określenia długości trzonka izolatora - 80mm	
1		ZPi/2				3	-			
APARATURA I OSPRZĘT										
L.p.	Wyszczególnienie		Producent, nr kat., normy, str., rys.	Jedn.	Masa jedn. (kg)	0°	1°	2° 3°	Uwagi	
						Ilość				

Obostrzenie
 $0^\circ, 1^\circ, 3^\circ$ α wg tabeli4
N2-12/6

Typ słupa	Typ linii	$\alpha \geq$	
		Strefa klimatyczna	
		W I	W II
N2-_/6	L1	164°	165°
	L2	160°	161°
	L3	169°	170°
	L4	166°	167°
N2-_/10	L1	158°	159°
	L2	152°	153°
	L3	164°	165°
	L4	160°	161°
	L5	169°	170°
N2-_/12	L1	150°	150°
	L2	150°	150°
	L3	150°	150°
	L4	150°	150°
	L5	160°	160°
N3-_/15	L1, L2, L4	150°	150°
	L3	150°	150°
	L5	150°	150°
N3-_/17,5	L1, L2, L4	150°	150°
	L3	150°	150°
	L5	150°	150°
N3-_/20	L1 - L4	120°	120°
	L5	133°	134°
N3-_/25	L1 - L5	120°	120°

Uwaga:

1. Wymiary hp obliczono dla łańcuchów ŁPNI z izolatorami LP-60/5u i linii L5
2. Uzbrojenie słupa N2 - str. 60
N3 - str. 61

Typy fundamentów, głębokości posadowienia i wysokości zawieszenia przewodów

Typ słupa	Typ żerdzi	Ilość żerdzi (szt)	Dopuszcz. obciąż. (daN)	Długość żerdzi L (m)	Typ fundamentu	Grunt średni			Grunt słaby		
						t (m)	hp1 (m)	hp2 (m)	t (m)	hp1 (m)	hp2 (m)
N1 - □/6	E/6	1	600	10,5	Uos1	2,2	7,65	7,30	2,5	7,35	7,00
					Uos2	1,9	7,95	7,60	2,3	7,55	7,20
					UP1	2,1	7,75	7,40	2,4	7,45	7,10
					UP3	1,9	7,95	7,60	2,2	7,65	7,30
					Us2	-	-	-	2,2	7,65	7,30
				12	Uos1	2,2	9,05	8,70	2,6	8,75	8,40
					Uos2	2,0	9,35	9,00	2,4	8,95	8,60
					UP1	2,2	9,15	8,80	2,5	8,85	8,50
					UP3	2,0	9,35	9,00	2,3	9,05	8,70
					Us2	-	-	-	2,2	9,15	8,80
				13,5	Uos1	2,4	10,45	10,10	2,7	10,15	9,80
					Uos2	2,1	10,75	10,40	2,5	10,35	10,00
					UP1	2,3	10,55	10,20	2,6	10,25	9,90
					UP3	2,1	10,75	10,40	2,4	10,45	10,10
					Us2	-	-	-	2,2	10,65	10,30
				15	Uos1	2,5	11,85	11,50	2,8	11,55	11,20
					Uos2	2,2	11,85	11,80	2,6	11,75	11,40
					UP1	2,4	11,95	11,60	2,7	11,65	11,30
					UP3	2,2	12,15	11,80	2,5	11,85	11,50
					Us2	-	-	-	2,2	12,15	11,80
				16,5	Uos1	2,6	13,25	12,90	2,9	12,95	12,60
					Uos2	2,3	13,55	13,20	2,7	13,15	12,80
					UP1	2,5	13,35	13,00	2,8	13,05	12,70
					UP3	2,3	13,55	13,20	2,6	13,25	12,90
Us3	-	-	-		2,5	13,35	13,00				
18	Uos1	2,7	14,65	14,30	3,0	14,35	14,00				
	Uos2	2,4	14,95	14,60	2,8	14,55	14,20				
	UP1	2,6	14,75	14,40	2,9	14,45	14,10				
	UP3	2,4	14,95	14,60	2,7	14,65	14,30				
	Us3	-	-	-	2,5	14,85	14,50				
N1 - □/10	E/10	1	1000	10,5	Uos1	2,3	7,55	7,20	-	-	-
					Uos2	2,2	7,65	7,30	2,5	7,35	7,00
					UP1	2,4	7,45	7,10	-	-	-
					UP3	2,3	7,55	7,20	2,7	7,15	6,80
					UP4	2,0	7,85	7,50	2,4	7,45	7,10
					UP17	-	-	-	2,1	7,75	7,40
					Us3	-	-	-	2,5	7,35	7,00
				Us6	-	-	-	2,2	7,65	7,30	
				12	Uos1	2,4	8,95	8,60	-	-	-
					Uos2	2,3	9,05	8,70	2,6	8,75	8,40
					UP1	2,5	8,85	8,50	-	-	-
					UP3	2,4	8,95	8,60	2,8	8,55	8,20
					UP4	2,1	9,25	8,90	2,5	8,85	8,50
					UP17	-	-	-	2,2	9,15	8,80
Us3	-	-	-		2,5	8,85	8,50				
Us6	-	-	-	2,2	9,15	8,80					

Typy fundamentów, głębokości posadowienia i wysokości zawieszenia przewodów

Typ słupa	Typ żerdzi	Ilość żerdzi (szt)	Dopuszcz. obciąż. (daN)	Długość żerdzi L (m)	Typ fundamentu	Grunt średni			Grunt słaby		
						t (m)	hp1 (m)	hp2 (m)	t (m)	hp1 (m)	hp2 (m)
N2 - □/10	E/10	1	1000	13,5	Uos1	2,6	10,25	9,90	-	-	-
					Uos2	2,4	10,45	10,10	2,7	10,15	9,80
					UP1	2,6	10,25	9,90	-	-	-
					UP3	2,5	10,35	10,00	2,9	9,95	9,60
					UP4	2,2	10,65	10,30	2,6	10,25	9,90
					UP17	-	-	-	2,3	10,55	10,20
					Us4	-	-	-	2,8	10,05	9,70
				Us7	-	-	-	2,5	10,35	10,00	
				15	Uos1	2,8	11,55	11,20	-	-	-
					Uos2	2,4	11,95	11,60	2,8	11,55	11,20
					UP1	2,7	11,65	11,30	-	-	-
					UP3	2,6	11,75	11,40	3,0	11,35	11,00
					UP4	2,3	12,05	11,70	2,7	11,65	11,30
					UP17	-	-	-	2,4	11,95	11,60
Us4	-	-	-		2,8	11,55	11,20				
Us7	-	-	-	2,5	11,85	11,50					
N2 - □/12	E/12	1	1200	10,5	Uos1	2,4	7,45	7,10	-	-	-
					Uos2	2,3	7,55	7,20	2,7	7,15	6,80
					UP3	2,4	7,45	7,10	2,7	7,15	6,80
					UP4	2,1	7,75	7,40	2,5	7,35	7,00
					UP17	-	-	-	2,2	7,65	7,30
					Us4	-	-	-	2,8	11,55	11,20
				Us7	-	-	-	2,5	11,85	11,50	
				12	Uos1	2,6	8,75	8,40	-	-	-
					Uos2	2,4	8,95	8,60	2,8	8,55	8,20
					UP3	2,5	8,85	8,50	2,8	8,55	8,20
					UP4	2,2	9,15	8,80	2,6	8,75	8,40
					UP17	-	-	-	2,3	9,05	8,70
					Us4	-	-	-	2,8	8,55	8,20
				Us7	-	-	-	2,5	8,85	8,50	
				13,5	Uos1	2,7	10,15	9,80	-	-	-
					Uos2	2,4	10,45	10,10	3,0	9,85	9,50
					UP3	2,6	10,25	9,90	2,9	9,95	9,60
					UP4	2,3	10,55	10,20	2,7	10,15	9,80
					UP17	-	-	-	2,4	10,45	10,10
					Us10	-	-	-	2,5	10,35	10,00
				Us8	-	-	-	2,8	10,05	9,70	
				15	Uos1	2,8	11,55	11,20	-	-	-
					Uos2	2,8	11,75	11,40	-	-	-
					UP3	2,7	11,65	11,30	-	-	-
					UP4	2,4	11,95	11,60	2,8	11,55	11,20
					UP17	2,2	12,15	11,80	2,5	11,85	11,50
					UP18	-	-	-	2,4	11,95	11,60
					Us10	-	-	-	2,5	11,85	11,50
Us8	-	-	-	2,8	11,55	11,20					

Opracowanie

Wykaz norm

Spis treści

Opis techniczny

Zasady projektowania linii nN

Elementy słupów

Dobór elementów linii – PRZEWODY

Dobór elementów linii

Posadowienie słupów

Ustoje

Uziemienia

Ochrona od przepięć i łuku elektrycznego

Montaż słupów


Realizacja linii

Karty albumowe słupów

Karty albumowe elementów związanych

Osprzęt do przewodów SN – PAS

Sprzęt i narzędzia

58		Słup narożny N3 - □/15; N3 - □/17,5 dla $165^\circ \geq \alpha \geq 120^\circ$						LSNi			
Typy fundamentów, głębokości posadowienia i wysokości zawieszenia przewodów											
Typ stupa	Typ żerdzi	Ilość żerdzi (szt)	Dopuszcz. obciąż. (daN)	Długość żerdzi L (m)	Typ fundamentu	Grunt średni			Grunt słaby		
						t (m)	hp1 (m)	hp2 (m)	t (m)	hp1 (m)	hp2 (m)
N3 - □/15	E/15	1	1500	10,5	Uos1	2,7	7,15	6,80	-	-	-
					Uos2	2,6	7,25	6,90	3,0	6,85	6,50
					SFP111	2,4	7,45	7,10	2,5	7,35	7,00
					SFP122	-	-	-	2,4	7,45	7,10
					UP17	2,1	7,75	7,40	2,4	7,45	7,10
					Us7	-	-	-	2,5	7,35	7,00
				12	Uos1	2,8	8,55	8,20	-	-	-
					Uos2	2,7	8,65	8,30	-	-	-
					SFP111	2,4	8,95	8,60	2,6	8,75	8,40
					SFP122	-	-	-	2,4	8,95	8,60
					UP17	2,2	9,15	8,80	2,5	8,85	8,50
					UP18	-	-	-	2,4	8,95	8,60
				13,5	Us7	-	-	-	2,5	8,85	8,50
					Uos2	2,8	10,05	9,70	-	-	-
					SFP111	2,4	10,45	10,10	2,8	10,05	9,70
					SFP122	-	-	-	2,5	10,35	10,00
					UP17	2,3	10,55	10,20	2,6	10,25	9,90
					UP18	-	-	-	2,5	10,35	10,00
				15	Us8	-	-	-	2,8	10,05	9,70
					Us10	-	-	-	2,5	10,35	10,00
					Uos2	2,9	11,45	11,10	-	-	-
					SFP111	2,4	11,95	11,60	2,9	11,45	11,10
					SFP122	-	-	-	2,6	11,75	11,40
					UP17	2,4	11,95	11,60	2,7	11,65	11,30
N3 - □/17,5	E/17,5	1	1750	10,5	UP18	-	-	-	2,6	11,75	11,40
					Us8	-	-	-	2,8	11,55	11,20
					Us10	-	-	-	2,5	11,85	11,50
					Uos2	2,8	7,05	6,70	-	-	-
					SFP111	2,4	7,45	7,10	2,6	7,25	6,90
				12	SFP122	-	-	-	2,4	7,45	7,10
					UP17	2,2	7,65	7,30	2,5	7,35	7,00
					UP18	-	-	-	2,4	7,45	7,10
					Us7	-	-	-	2,5	7,35	7,00
					Uos2	2,9	8,45	8,10	-	-	-
13,5	SFP111	2,4	8,95	8,60	2,8	8,55	8,20				
	SFP122	-	-	-	2,5	8,85	8,50				
	UP17	2,3	9,05	8,70	2,6	8,75	8,40				
	UP18	-	-	-	2,5	8,85	8,50				
	Us10	-	-	-	2,5	8,85	8,50				
	SFP111	2,4	10,45	10,10	2,9	9,95	9,60				
13,5	SFP122	-	-	-	2,6	10,25	9,90				
	SFP133	-	-	-	2,4	10,45	10,10				
	UP17	2,4	10,45	10,10	2,7	10,15	9,80				
	UP18	-	-	-	2,6	10,25	9,80				
	Us11	-	-	-	2,6	10,05	9,70				

Typy fundamentów, głębokości posadowienia i wysokości zawieszenia przewodów

Typ słupa	Typ żerdzi	Ilość żerdzi (szt)	Dopuszcz. obciąż. (daN)	Długość żerdzi L (m)	Typ fundamentu	Grunt średni			Grunt słaby						
						t (m)	hp1 (m)	hp2 (m)	t (m)	hp1 (m)	hp2 (m)				
N3 - □/17,5	E/17,5	1	1750	15	SFP111	2,5	11,85	11,50	3,0	11,35	11,00				
					SFP122	-	-	-	2,7	11,65	11,30				
					SFP133	-	-	-	2,4	11,95	11,60				
					UP17	2,5	11,85	11,50	2,8	11,55	11,20				
					UP18	2,4	11,95	11,60	2,7	11,65	11,30				
					Us11	-	-	-	2,8	11,55	11,20				
N3 - □/20	E/20	1	2000	10,5	SFP111	2,4	7,45	7,10	2,8	7,05	6,70				
					SFP122	-	-	-	2,5	7,35	7,00				
					SFP133	-	-	-	2,4	7,45	7,10				
					Us7	2,5	7,35	7,00	-	-	-				
					Us10	-	-	-	2,5	7,35	7,00				
				12	SFP111	2,5	8,85	8,50	2,9	8,45	8,10				
					SFP122	2,4	8,95	8,60	2,6	8,75	8,40				
					SFP133	-	-	-	2,4	8,95	8,60				
					Us7	2,5	8,85	8,50	-	-	-				
					Us10	-	-	-	2,5	8,85	8,50				
				13,5	SFP111	2,6	10,25	9,90	3,1	9,75	9,40				
					SFP122	2,4	10,45	10,10	2,8	10,05	9,70				
					SFP133	-	-	-	2,5	10,35	10,00				
					Us10	2,5	10,35	10,00	-	-	-				
					Us11	-	-	-	2,8	10,05	9,70				
				15	SFP111	2,7	11,65	11,30	-	-	-				
					SFP122	2,4	11,95	11,60	2,9	11,45	11,10				
					SFP133	-	-	-	2,6	11,75	11,40				
					Us10	2,5	11,85	11,50	-	-	-				
					Us16	-	-	-	2,8	11,55	11,20				
				N3 - □/25	E/25	1	2500	10,5	SFP111	2,5	7,35	7,00	-	-	-
									SFP122	2,4	7,45	7,10	2,8	7,05	6,70
									SFP133	-	-	-	2,5	7,35	7,00
									Us15	2,5	7,35	7,00	-	-	-
Us22	-	-	-						2,5	7,35	7,00				
12	SFP111	2,7	8,65					8,30	-	-	-				
	SFP122	2,4	8,95					8,60	3,0	8,35	8,00				
	SFP133	-	-					-	2,7	8,65	8,30				
	Us15	2,5	8,85					8,50	-	-	-				
	Us22	-	-					-	2,5	8,85	8,50				
13,5	SFP111	2,8	10,05					9,70	-	-	-				
	SFP122	2,5	10,35					10,00	-	-	-				
	SFP133	2,4	10,45					10,10	2,8	10,05	9,70				
	Us16	2,8	10,05					9,70	-	-	-				
	Us23	-	-					-	2,8	10,05	9,70				
15	SFP111	3,0	11,35					11,00	-	-	-				
	SFP122	2,7	11,65					11,30	-	-	-				
	SFP133	2,4	11,95					11,60	3,0	11,35	11,00				
	Us16	2,8	11,55					11,20	-	-	-				
	Us23	-	-					-	2,8	11,55	11,20				

Opracowanie

Wykaz norm

Spis treści

Opis techniczny

Zasady projektowania linii nN

Elementy słupów

Dobór elementów linii – PRZEWODY

Dobór elementów linii

Posadowienie słupów

Ustoje

Uziemienia

Ochrona od przepięć i łuku elektrycznego

Montaż słupów

Realizacja linii

Karty albumowe słupów

Karty albumowe elementów związanych

Osprzęt do przewodów SN – PAS

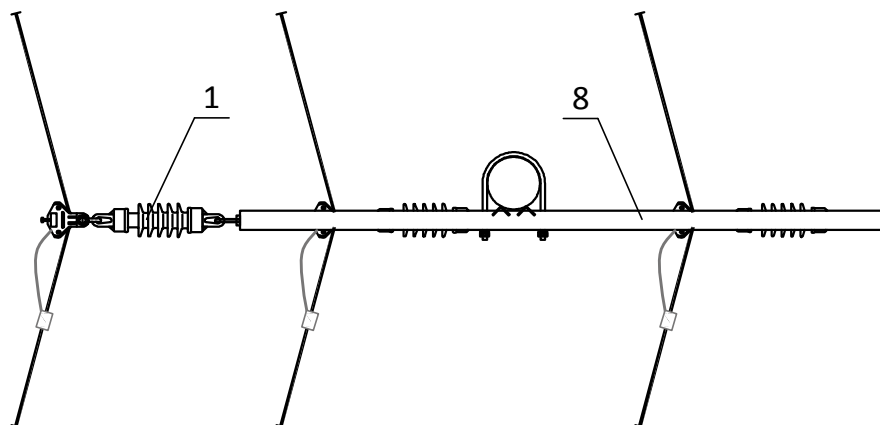
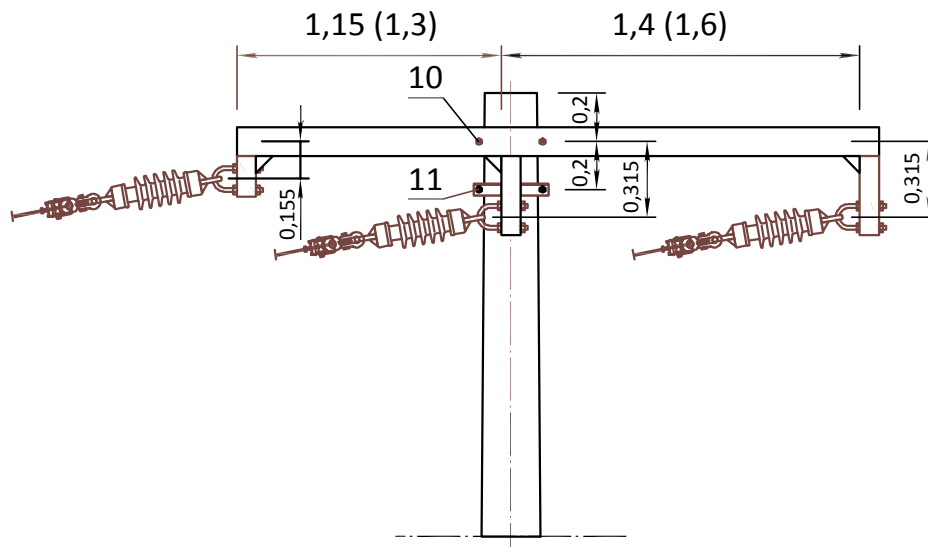
Sprzęt i narzędzia

60



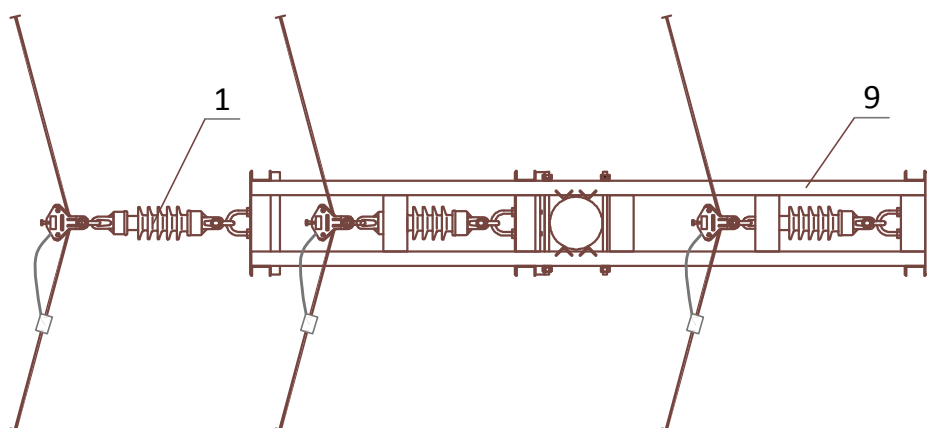
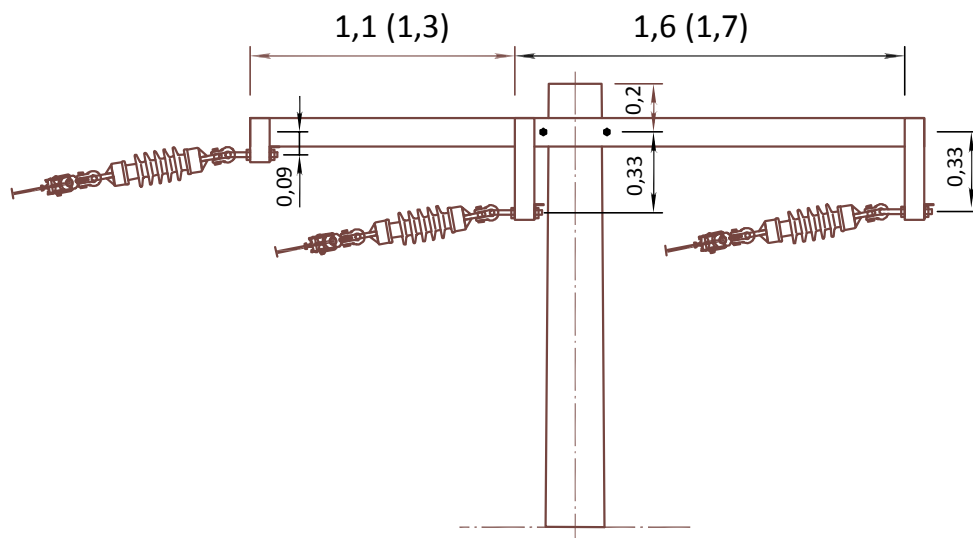
Uzbrojenie słupa N2 - □/□ dla $165^\circ \geq \alpha \geq 120^\circ$

LSNi

Obostrzenie $0^\circ, 1^\circ, 3^\circ$ 


Uwaga:

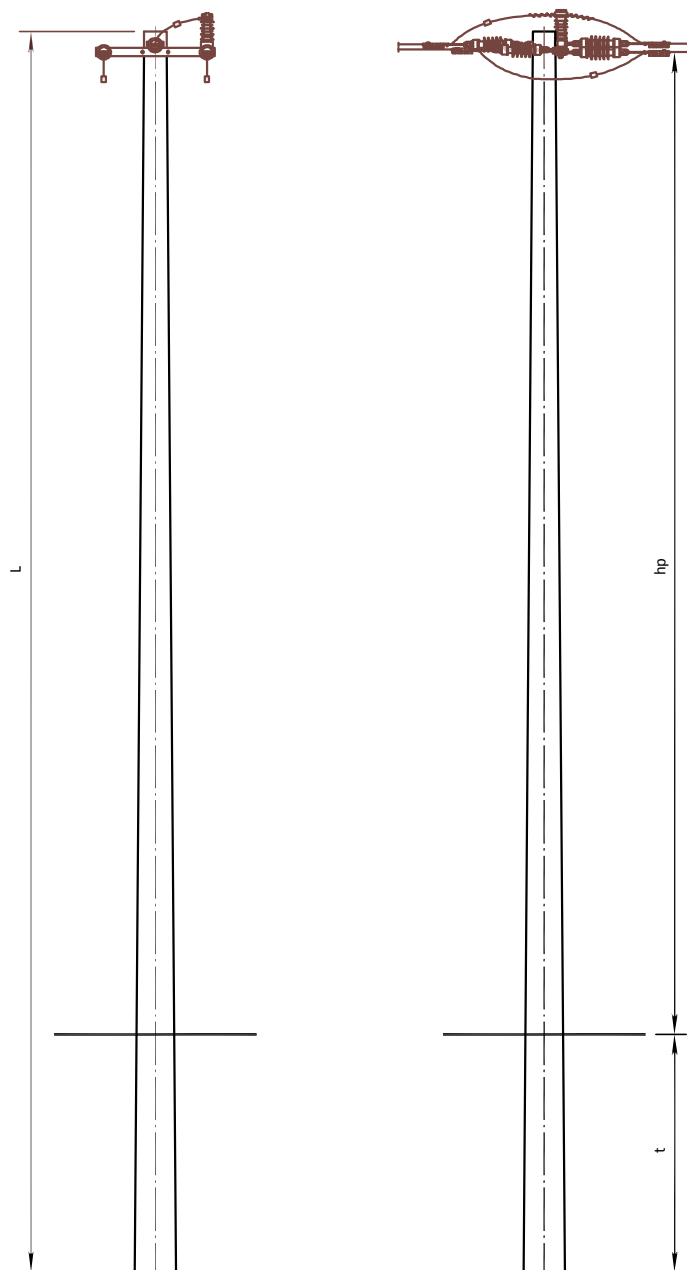
1. Wymiary w nawiasach dotyczą przekrojów PN-9a, PN-29
2. Zestawienie materiałów - str. 62

Obostrzenie $0^\circ, 1^\circ, 3^\circ$ 

Uwaga:

1. Wymiary w nawiasach dotyczą poprzeczników PN-9a, PN-29
2. Zestawienie materiałów - str. 62

62				Uzbrojenie słupa N2 -□/□; N3 -□/□ dla $165^\circ \geq \alpha \geq 120^\circ$ Zestawienie materiałów			LSNi	
Obostrzenie $0^\circ, 1^\circ, 3^\circ$								
11	Objemka	OB-42	rys. 4-029-29a	szt.	1,0			Do PN-5a, -9a
10		OG-2	rys. 4-029-30a		1,9			
9	Poprzecznik przelotowy (dobór wg pkt. 6.3 opisu)	PN-28a	rys. 3-029-56a	szt.	69,2	1		Słup N3 żerdzie Dw=263 Dw=173 220
8		PN-27a			64,7			
		PN-8a			67,0			
		PN-7a			62,8			
8	PN-9a	rys. 3-029-6b	42,4	Słup N2				
	PN-5a		39,0					
KONSTRUKCJE								
7	Tabliczka bezpieczeństwa		str. 138	kpl.	<input type="checkbox"/>	1		
6	Ustój - fundament		<input type="checkbox"/>	str. 104-113	kpl.	<input type="checkbox"/>	1	
5	Ochr. przed gałęziami			str. 126	kpl.	<input type="checkbox"/>	<input type="checkbox"/>	
4	Ograniczniki przepięć			str. 135-137	kpl.	<input type="checkbox"/>	<input type="checkbox"/>	
	Układ łukoochronny			str. 133, 134				
3	Połączenie uziemienia			str. 131	kpl.	<input type="checkbox"/>	<input type="checkbox"/>	
2	Uziom		<input type="checkbox"/>	str. 127-129	kpl.	<input type="checkbox"/>	<input type="checkbox"/>	-
1	Łańcuch przelotowy narożny	ŁPN2i/4	str. 120	kpl.	<input type="checkbox"/>	-	3	Słup N3
		ŁPN2i/3						Słup N2
		ŁPN2i/2	str. 119					Słup N3
		ŁPN2i/1						Słup N2
		ŁPNi/4	str. 118			3	-	Słup N3
		ŁPNi/3						Słup N2
		ŁPNi/2	str. 117			Słup N3		
		ŁPNi/1				Słup N2		
APARATURA I OSPRZĘT								
L.p.	Wyszczególnienie		Producent, nr kat., normy, str., rys.	Jedn.	Masa jedn. (kg)	0° 1° 3° Ilość	Uwagi	



Obostrzenie
0°, 1°, 2°, 3°

180° - 175°



5
01-12/10

Uwaga:

1. Słup O1 - _/10 dla linii L1, L2, L4
O1 - _/12 dla linii L3
O2 - _/17,5 dla linii L5
2. Uzbrojenie słupa O1 - str. 66
O2 - str. 67

64



Słup odporowy O1 - □/□ ; O2 - □/□

LSNi

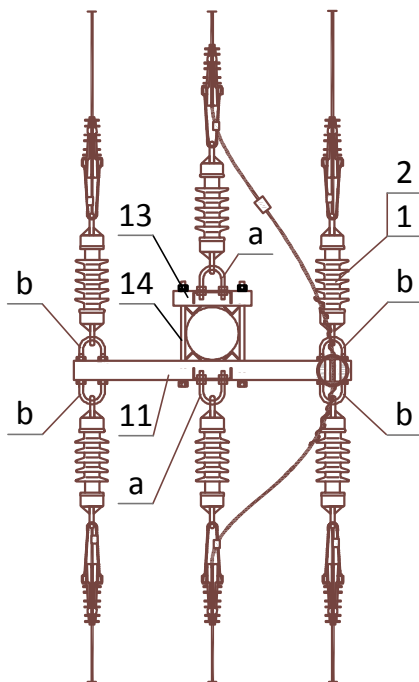
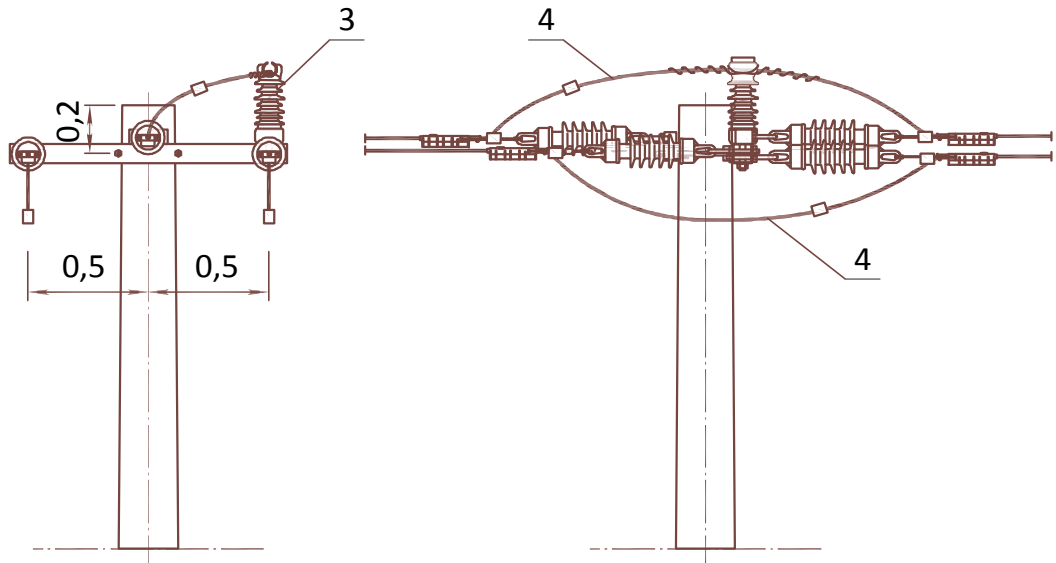
Typy fundamentów, głębokości posadowienia i wysokości zawieszenia przewodów

Typ słupa	Typ żerdzi	Ilość żerdzi (szt)	Dopuszcz. obciąż. (daN)	Długość żerdzi L (m)	Typ fundamentu	Grunt średni		Grunt słaby	
						t (m)	hp (m)	t (m)	hp (m)
O1 - □/12	E/12	1	1200	10,5	Uos1	2,4	7,90	-	-
					Uos2	2,3	8,00	2,7	7,60
					UP3	2,4	7,90	2,7	7,60
					UP4	2,1	8,20	2,5	7,80
					UP17	-	-	2,2	8,10
					Us4	-	-	2,8	7,50
					Us7	-	-	2,5	7,80
				12	Uos1	2,6	9,20	-	-
					Uos2	2,4	9,40	2,8	9,00
					UP3	2,5	9,30	2,8	9,00
					UP4	2,2	9,60	2,6	9,20
					UP17	-	-	2,3	9,50
					Us4	-	-	2,8	9,00
					Us7	-	-	2,5	9,30
				13,5	Uos1	2,7	10,60	-	-
					Uos2	2,4	10,90	3,0	10,30
					UP3	2,6	10,70	2,9	10,40
					UP4	2,3	11,00	2,7	10,60
					UP17	-	-	2,4	10,90
					Us10	-	-	2,5	10,80
					Us8	-	-	2,8	10,50
				15	Uos2	2,6	12,20	-	-
					UP3	2,7	12,10	-	-
					UP4	2,4	12,40	2,8	12,00
UP17	2,2	12,60	2,5		12,30				
UP18	-	-	2,4		12,40				
Us10	-	-	2,5		12,30				
Us8	-	-	2,8		12,00				

Typy fundamentów, głębokości posadowienia i wysokości zawieszenia przewodów

Typ słupa	Typ żerdzi	Ilość żerdzi (szt)	Dopuszcz. obciąż. (daN)	Długość żerdzi L (m)	Typ fundamentu	Grunt średni		Grunt słaby	
						t (m)	hp (m)	t (m)	hp (m)
O2 - □/17,5	E/17,5	1	1750	10,5	Uos2	2,8	7,50	-	-
					SFP111	2,4	7,90	2,6	7,70
					SFP122	-	-	2,4	7,90
					UP17	2,2	8,10	2,5	7,80
					UP18	-	-	2,4	7,90
					Us7	-	-	2,5	7,80
				12	Uos2	2,9	8,90	-	-
					SFP111	2,4	9,40	2,8	9,00
					SFP122	-	-	2,5	9,30
					UP17	2,3	9,50	2,6	9,20
					UP18	-	-	2,5	9,30
					Us10	-	-	2,5	9,30
				13,5	SFP111	2,4	10,90	2,9	10,40
					SFP122	-	-	2,6	10,70
					SFP133	-	-	2,4	10,90
					UP17	2,4	10,90	2,7	10,60
					UP18	-	-	2,6	10,70
					Us11	-	-	2,8	10,50
				15	SFP111	2,5	12,30	3,0	11,80
					SFP122	-	-	2,7	12,10
					SFP133	-	-	2,4	12,40
					UP17	2,5	12,30	2,8	12,00
					UP18	2,4	12,40	2,7	12,10
					Us11	-	-	2,8	12,00

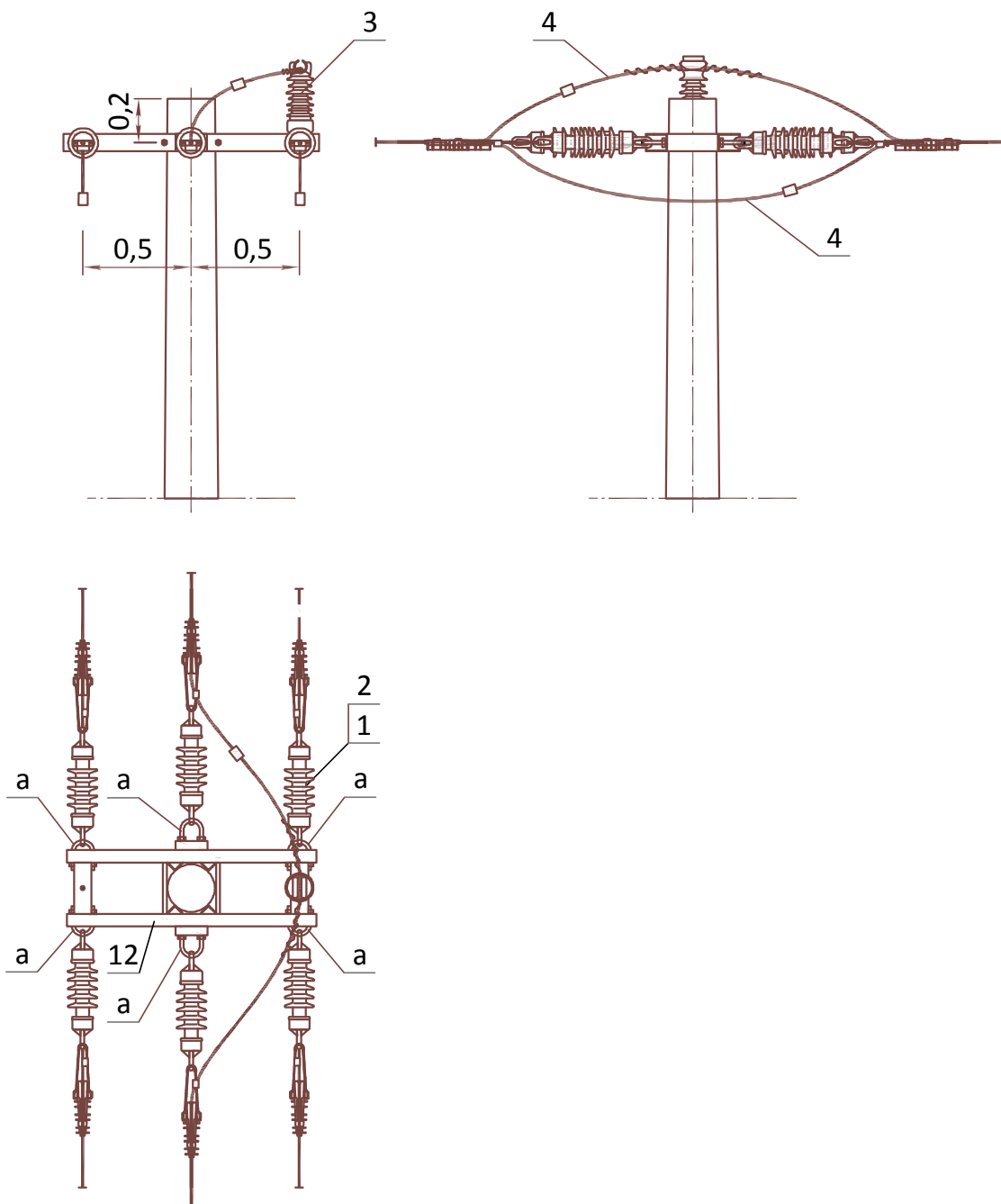
Obostrzenie 0°, 1°, 2°, 3°




Zestawienie materiałów - str. 68

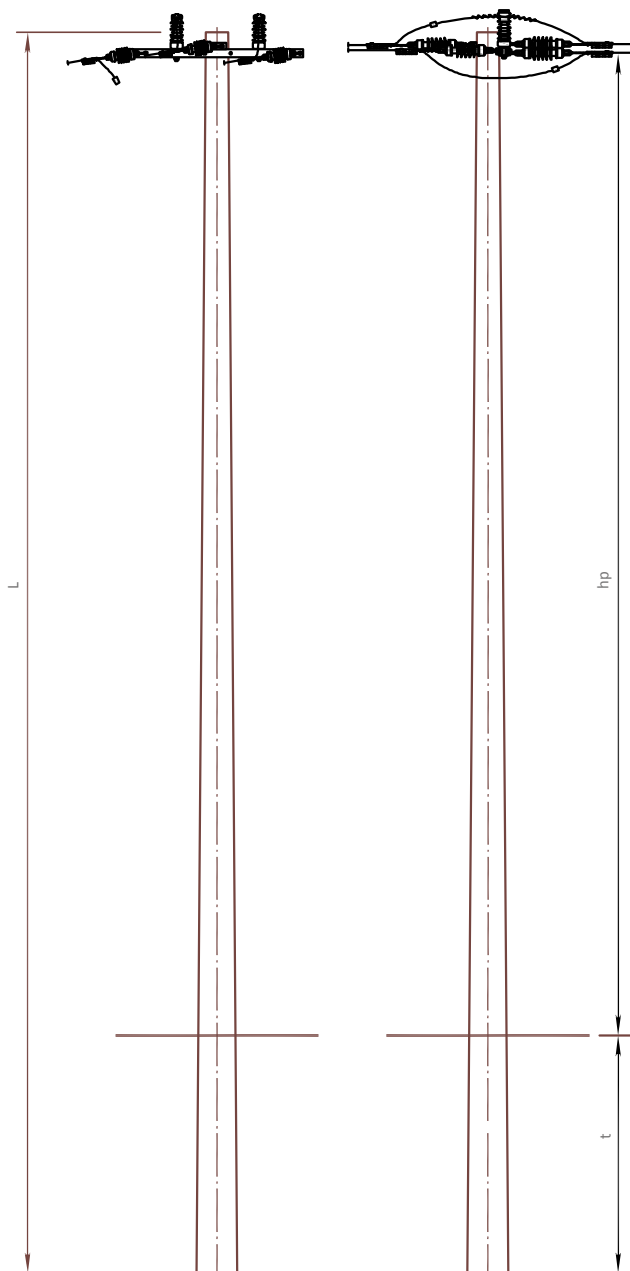
- Opracowanie
- Wykaz norm
- Spis treści
- Opis techniczny
- Zasady projektowania linii nN
- Elementy słupów
- Dobór elementów linii – PRZEWODY
- Dobór elementów linii
- Posadowienie słupów
- Ustoje
- Uziemienia
- Ochrona od przepięć i łuku elektrycznego
- Montaż słupów
- Realizacja linii
- Karty albumowe słupów
- Karty albumowe elementów związanych
- Osprzęt do przewodów SN – PAS
- Sprzęt i narzędzia

Obostrzenie 0°, 1°, 2°, 3°



Zestawienie materiałów - str. 68

68				Słup odporowy O1 - □/□; O2 - □/□ Zestawienie materiałów			LSNi		
Obostrzenie 0°, 1°, 2°, 3°									
14	Śruba z nakr., 2 podkł. kwadrat. i sprężystą	M16x450	PN-EN ISO 8765:2011E	szt.	0,8	2	Do PK-1a i Eł-1		
13	Element do łańcucha	Eł-1	rys. 4-029-10	szt.	2,6	1	Słup O1		
12	Poprzecznik krańcowy	PK-9	rys. 4-029-57a	szt.	19,1	1	Słup O2, Dw=263		
11		PK-5a			18,6		żerdzie Dw=218		
	PK-1a	rys. 4-029-8b	9,3	Słup O1					
KONSTRUKCJE									
10	Tabliczka bezpieczeństwa		str. 138	kpl.	<input type="checkbox"/>	1			
9	Ustój - fundament	<input type="checkbox"/>	str. 104-113	kpl.	<input type="checkbox"/>	1			
8	Ochr. przed gałęziami		str. 126	kpl.	<input type="checkbox"/>	<input type="checkbox"/>			
7	Ograniczniki przepięć		str. 135-137	kpl.	<input type="checkbox"/>	<input type="checkbox"/>			
	Układ łukoochronny		str. 133, 134						
6	Połączenie uziemienia		str. 131	kpl.	<input type="checkbox"/>	<input type="checkbox"/>			
5	Uziom	<input type="checkbox"/>	str. 127-129	kpl.	<input type="checkbox"/>	<input type="checkbox"/>			
4	Połączenie mostka		str. 123	kpl.	0,9	1			
3	Zawieszenie przelotowe	ZP2i/1	str. 114, 115	kpl.	<input type="checkbox"/>	-	3	Wymiar poprzecznika do określenia długości trzonka izolatora - 80mm	
		ZPi/2				3	-		
2	Łańcuch odciągowy	ŁO2i/2	str. 122	kpl.	<input type="checkbox"/>	-	3 (6)	Wieszaki a - 41111A b - 41121A	
		ŁO2i/1	str. 121			-	3 (6)		
1	ŁOi/2	str. 121		3 (6)	-				
	ŁOi/1		3 (6)	-					
APARATURA I OSPRZĘT									
L.p.	Wyszczególnienie	Producent, nr kat., normy, str., rys.	Jedn.	Masa jedn. (kg)	0°	1°	2°	3°	Uwagi
					Ilość				



Obostrzenie
0°, 1°, 2°, 3°


α wg tabeli



6
ON1-12/10

Typ słupa	Typ linii	$\alpha \geq$	
		Strefa klimatyczna	
		W I	W II
ON1-_/10	L1	164°	165°
	L2	160°	161°
	L4	169°	170°
ON1-_/12	L1	166°	167°
	L2	158°	159°
	L3	152°	153°
	L4	164°	165°
ON2-_/15	L1, L2, L4	160°	161°
	L3	169°	170°
ON2-_/17,5	L1 - L4	150°	150°
	L5	150°	150°
ON2-_/20	L1 - L4	150°	150°
	L5	150°	150°
ON2-_/25	L1 - L4	160°	160°
	L5	150°	150°

Uzbrojenie słupa ON1 - str. 73
ON2 - str. 74

70				Stup odporowo-narozny ON1 - □/□; ON2 - □/□				LSNi	
Typy fundamentów, głębokości posadowienia i wysokości zawieszenia przewodów									
Typ stupa	Typ żerdzi	Ilość żerdzi (szt)	Dopuszcz. obciąż. (daN)	Długość żerdzi L (m)	Typ fundamentu	Grunt średni		Grunt słaby	
						t (m)	hp (m)	t (m)	hp (m)
ON1 - □/12	E/12	1	1200	10,5	Uos1	2,4	7,90	-	-
					Uos2	2,3	8,00	2,7	7,60
					UP3+UP2	2,4	7,90	2,7	7,60
					UP4+UP6	2,1	8,20	2,5	7,80
					UP11	-	-	2,2	8,10
					Us4	-	-	2,8	7,50
					Us7	-	-	2,5	7,80
				12	Uos1	2,6	9,20	-	-
					Uos2	2,4	9,40	2,8	9,00
					UP3+UP2	2,5	9,30	2,8	9,00
					UP4+UP6	2,2	9,60	2,6	9,20
					UP11	-	-	2,3	9,50
					Us4	-	-	2,8	9,00
					Us7	-	-	2,5	9,30
				13,5	Uos1	2,7	10,60	-	-
					Uos2	2,4	10,90	3,0	10,30
					UP3+UP2	2,6	10,70	2,9	10,40
					UP4+UP6	2,3	11,00	2,7	10,60
					UP11	-	-	2,4	10,90
					Us10	-	-	2,5	10,80
					Us8	-	-	2,8	10,50
				15	Uos1	2,8	12,00	-	-
					Uos2	2,6	12,20	-	-
					UP3+UP2	2,7	12,10	-	-
UP4+UP6	2,4	12,40	2,8		12,00				
UP11	-	-	2,5		12,30				
Us10	-	-	2,5		12,30				
Us8	-	-	2,8		12,00				
ON2 - □/15	E/15	1	1500	10,5	Uos1	2,7	7,60	-	-
					Uos2	2,6	7,70	3,0	7,30
					SFP111+SP1	2,4	7,90	2,5	7,80
					SFP122+SP11	-	-	2,4	7,90
					UP11	2,1	8,20	2,4	7,90
					Us7	-	-	2,5	7,90
					Uos1	2,8	9,00	-	-
				12	Uos2	2,7	9,10	-	-
					SFP111+SP1	2,4	9,40	2,6	9,20
					SFP122+SP11	-	-	2,4	9,40
					UP11	2,2	9,60	2,5	9,30
					Us7	-	-	2,5	9,30
					Uos2	2,8	10,50	-	-
					13,5	SFP111+SP1	2,4	10,90	2,7
				SFP122+SP11		-	-	2,5	10,80
				UP11		2,3	11,00	2,6	10,70
				UP12		-	-	2,5	10,80
Us8	-	-	2,8	10,50					
Us10	-	-	2,5	10,80					

Typy fundamentów, głębokości posadowienia i wysokości zawieszenia przewodów

Typ słupa	Typ żerdzi	Ilość żerdzi (szt)	Dopuszcz. obciąż. (daN)	Długość żerdzi L (m)	Typ fundamentu	Grunt średni		Grunt słaby	
						t (m)	hp (m)	t (m)	hp (m)
ON2 - □/15	E/15	1	1500	15	Uos2	2,9	11,90	-	-
					SFP111+SP1	2,4	12,40	2,8	12,00
					SFP122+SP11	-	-	2,5	12,30
					UP11	2,3	12,50	2,6	12,20
					UP12	-	-	2,5	12,30
					Us8	-	-	2,8	12,00
					Us10	-	-	2,5	12,30
ON2-□/17,5	E/17,5	1	1750	10,5	Uos2	2,8	7,50	-	-
					SFP111+SP1	2,4	7,90	2,6	7,70
					SFP122+SP22	-	-	2,4	7,90
					UP11	2,2	8,10	2,5	7,80
					Us7	-	-	2,5	7,80
				12	Uos2	2,9	8,90	-	-
					SFP111+SP1	2,4	9,40	2,8	9,00
					SFP122+SP22	-	-	2,5	9,30
					UP11	2,3	9,50	2,6	9,20
					UP12	-	-	2,5	9,30
					Us10	-	-	2,5	9,30
				13,5	SFP111+SP1	2,4	10,90	2,9	10,40
					SFP122+SP22	-	-	2,6	10,70
					SFP133+SP22	-	-	2,4	10,90
					UP11	2,4	10,90	2,7	10,60
					UP12	-	-	2,6	10,70
					Us10	2,5	10,80	-	-
					Us11	-	-	2,8	10,50
				15	SFP111+SP1	2,5	12,30	3,0	11,80
					SFP122+SP22	-	-	2,7	12,10
					SFP133+SP22	-	-	2,4	12,40
UP11	2,5	12,30	2,8		12,00				
UP12	-	-	2,7		12,10				
Us10	2,5	12,30	-		-				
Us11	-	-	2,8		12,00				

72

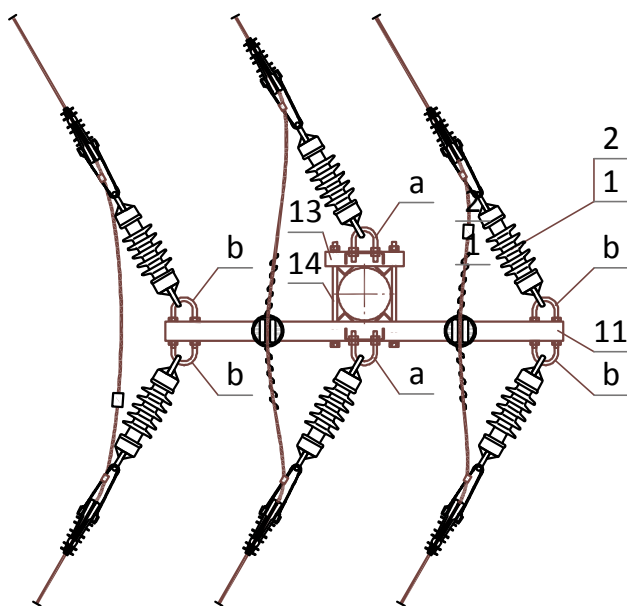
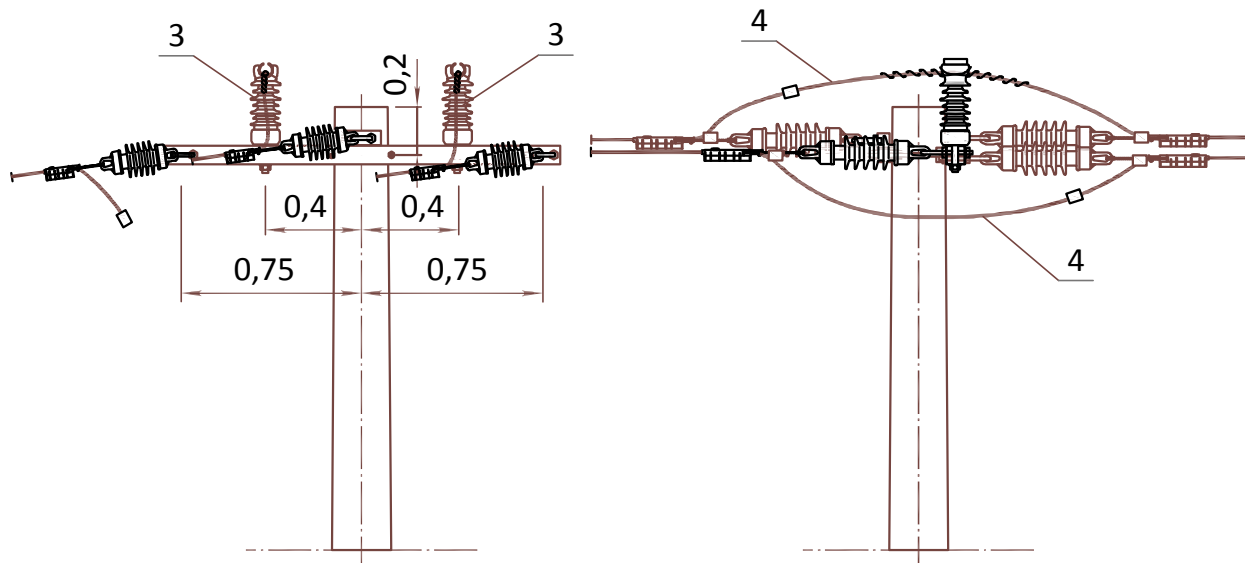

Stup odporowo-narozny
ON1 - □/□; ON2 - □/□

LSNi

Typy fundamentów, głębokości posadowienia i wysokości zawieszenia przewodów

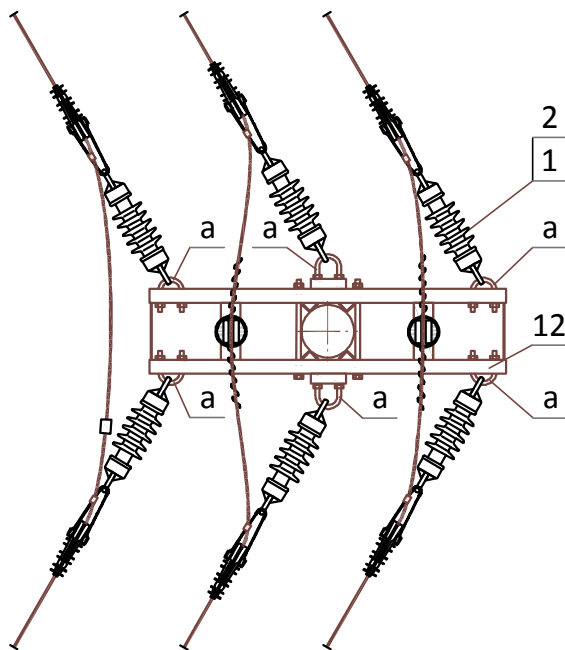
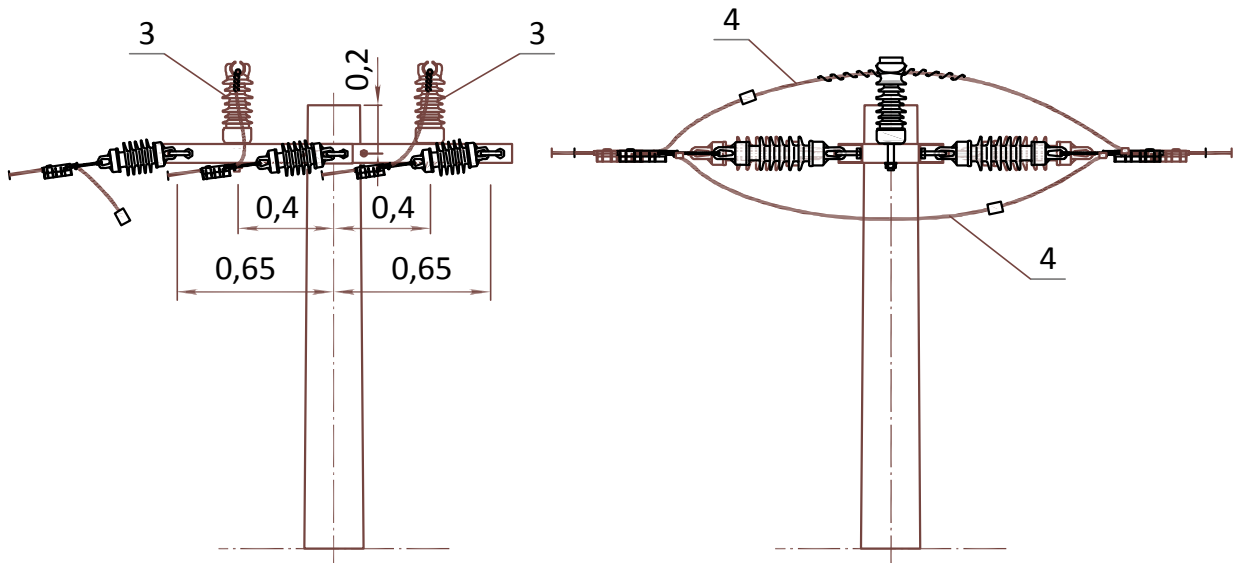
Typ stupa	Typ żerdzi	Ilość żerdzi (szt)	Dopuszcz. obciąż. (daN)	Długość żerdzi L (m)	Typ fundamentu	Grunt średni		Grunt słaby	
						t (m)	hp (m)	t (m)	hp (m)
ON2 - □/20	E/20	1	2000	10,5	SFP111+SP1	2,4	7,90	2,8	7,50
					SFP122+SP22	-	-	2,5	7,80
					SFP133+SP22	-	-	2,4	7,90
					Us7	2,5	7,80	-	-
					Us10	-	-	2,5	7,80
				12	SFP111+SP1	2,5	9,30	2,9	8,90
					SFP122+SP22	2,4	9,40	2,6	9,20
					SFP133+SP22	-	-	2,4	9,40
					Us7	2,5	9,30	-	-
					Us10	-	-	2,5	9,30
				13,5	SFP111+SP1	2,6	10,70	-	-
					SFP122+SP22	2,4	10,90	2,8	10,50
					SFP133+SP22	-	-	2,5	10,80
					Us10	2,5	10,80	-	-
					Us11	-	-	2,8	10,50
				15	SFP111+SP1	2,7	12,10	-	-
SFP122+SP22	2,4	12,40	2,9		11,90				
SFP133+SP22	-	-	2,6		12,20				
Us10	2,5	12,30	-		-				
Us6	-	-	2,8		12,00				
ON2 - □/25	E/25	1	2500	12	SFP111+SP1	2,7	9,10	-	-
					SFP122+SP22	2,4	9,40	3,0	8,80
					SFP133+SP22	-	-	2,7	9,10
					Us15	2,5	9,30	-	-
					Us22	-	-	2,5	9,30
				13,5	SFP111+SP1	2,8	10,50	-	-
					SFP122+SP22	2,5	10,80	-	-
					SFP133+SP22	2,4	10,90	2,8	10,50
					Us16	2,8	10,50	-	-
					Us23	-	-	2,8	10,50
				15	SFP111+SP1	3,0	11,80	-	-
					SFP122+SP22	2,7	12,10	-	-
					SFP133+SP22	2,4	12,40	3,0	11,80
					Us16	2,8	12,00	-	-
Us23	-	-	2,8	12,00					

Obostrzenie 0°, 1°, 2°, 3°




Zestawienie materiałów - str. 75

Obostrzenie 0°, 1°, 2°, 3°



Zestawienie materiałów - str. 75

LSNi	Słup odporowo-narożny ON1 -□/□; ON2 -□/□ Zestawienie materiałów				75				
Obostrzenie 0°, 1°, 2°, 3°									
14	Śruba z nakr., 2 podkł. kwadrat. i sprężystą	M16x450	PN-EN ISO 8765:2011E	szt.	0,8	2	Do PON-1 i Eł-1		
13	Element do łańcucha	Eł-1	rys. 4-029-10	szt.	2,6	1	Słup ON1		
12	Poprzecznik odporowo-narożny	PON-4	rys. 4-029-58a	szt.	25,3	1	Słup ON2Dw=263 żerdzie Dw=218		
		PON-3			24,5				
11		PON-1	rys. 4-029-12		13,1		Słup ON1		
KONSTRUKCJE									
10	Tabliczka bezpieczeństwa		str. 138	kpl.	<input type="checkbox"/>	1			
9	Ustój - fundament	<input type="checkbox"/>	str. 104-113	kpl.	<input type="checkbox"/>	1			
8	Ochr. przed gałęziami		str. 126	kpl.	<input type="checkbox"/>	<input type="checkbox"/>			
7	Ograniczniki przepięć		str. 135-137	kpl.	<input type="checkbox"/>	<input type="checkbox"/>			
	Układ łukochronny		str. 133, 134						
6	Połączenie uziemienia		str. 131	kpl.	<input type="checkbox"/>	<input type="checkbox"/>			
5	Uziom	<input type="checkbox"/>	str. 127-129	kpl.	<input type="checkbox"/>	<input type="checkbox"/>			
4	Połączenie mostka		str. 123	kpl.	0,9	1			
3	Zawieszenie przelotowe	ZP2i/1	str. 114, 115	kpl.	<input type="checkbox"/>	2	Wymiar poprzecznika do określenia długości trzonka izolatora - 80mm		
		ZPi/2							
2	łańcuch odciągowy	łO2i/2	str. 122	kpl.	<input type="checkbox"/>	-	6 (3)	Wieszaki a - 41111A b - 41121A	
1		łO2i/1				-	6 (3)		
		łOi/2	str. 121			6 (3)	-		
		łOi/1				6 (3)	-		
APARATURA I OSPRZĘT									
L.p.	Wyszczególnienie	Producent, nr kat., normy, str., rys.	Jedn.	Masa jedn. (kg)	0°	1°	2°	3°	Uwagi
					Ilość				

Karty albumowe słupów
Opracowanie
Wykaz norm
Spis treści
Opis techniczny
Zasady projektowania linii nN
Elementy słupów
Dobór elementów linii – PRZEWODY
Dobór elementów linii
Posadowienie słupów
Ustoje
Uziemienia
Ochrona od przepięć i łuku elektrycznego
Montaż słupów
Realizacja linii
Karty albumowe słupów
Karty albumowe elementów związanych
Osprzęt do przewodów SN – PAS
Sprzęt i narzędzia

Opracowanie

Wykaz norm

Spis treści

Opis techniczny

Zasady
projektowania
linii nNElementy
stupówDobór
elementów linii
- PRZEWODYDobór
elementów liniiPosadowienie
stupów

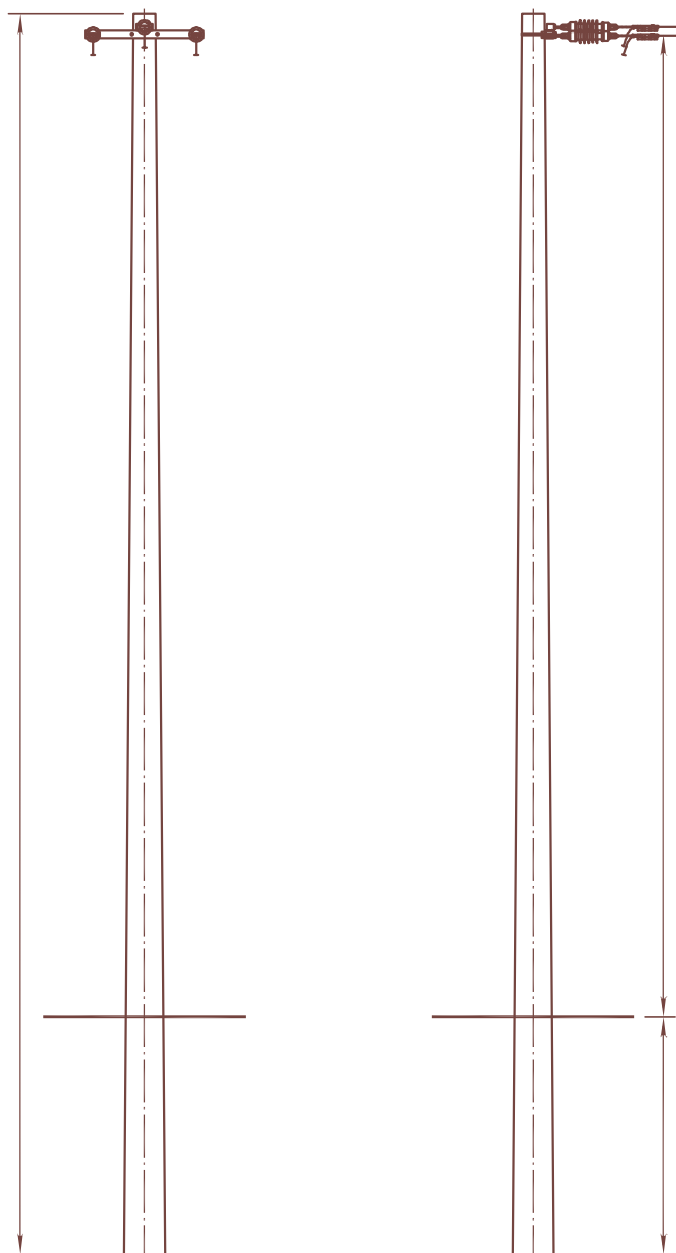
Ustoje

Uziemienia

Ochrona od
przebieg i łuku
elektrycznego


Montaż stupów

Realizacja linii

Karty albumowe
stupówKarty albumowe
elementów
związanychOsprzęt do
przewodów
SN - PASSprzęt
i narzędziaObostrzenie
0°, 1°, 2°, 3° $\frac{7}{K1-12/12}$

Uwaga:

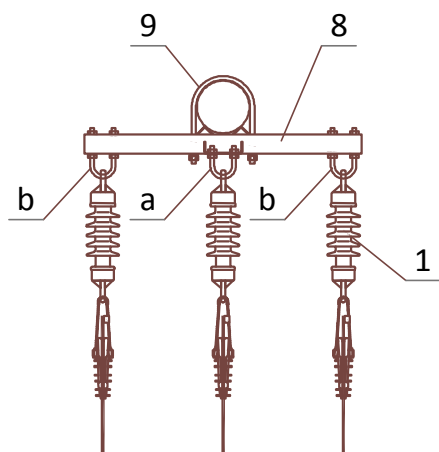
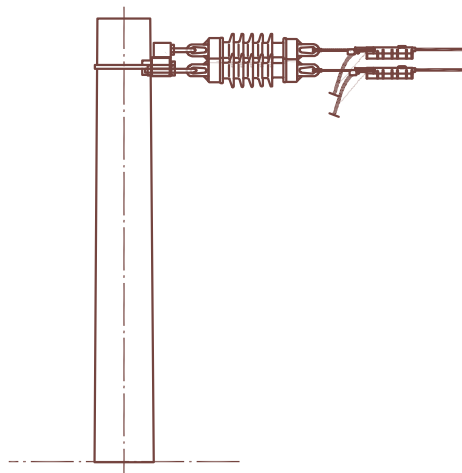
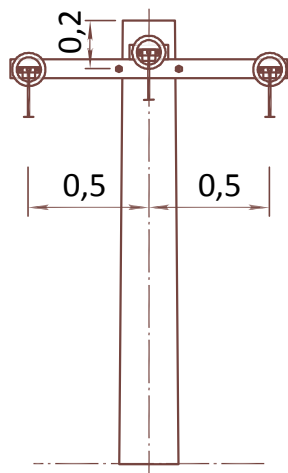
1. Stup K1 - _/12 dla linii L2
K2 - _/15 dla linii L4
K2 - _/17,5 dla linii L3
K2 - _/25 dla linii L5
2. Uzbrojenie stupa K1 - str. 79
K2 - str. 80

LSNi	Słup krańcowy K1 - □/□; K2 - □/□						77		
Typy fundamentów, głębokości posadowienia i wysokości zawieszenia przewodów									
Typ słupa	Typ żerdzi	Ilość żerdzi (szt)	Dopuszcz. obciąż. (daN)	Długość żerdzi L (m)	Typ fundamentu	Grunt średni		Grunt słaby	
						t (m)	hp (m)	t (m)	hp (m)
K1 - □/12	E/12	1	1200	10,5	Uos1	2,4	7,90	-	-
					Uos2	2,3	8,00	2,7	7,60
					UP3	2,4	7,90	2,7	7,60
					UP4	2,1	8,20	2,5	7,80
					UP17	-	-	2,2	8,10
					Us4	-	-	2,8	7,50
					Us7	-	-	2,5	7,80
				12	Uos1	2,6	9,20	-	-
					Uos2	2,4	9,40	2,8	9,00
					UP3	2,5	9,30	2,8	9,00
					UP4	2,2	9,60	2,6	9,20
					UP17	-	-	2,3	9,50
					Us4	-	-	2,8	9,00
					Us7	-	-	2,5	9,30
				13,5	Uos1	2,7	10,60	-	-
					Uos2	2,4	10,90	3,0	10,30
					UP3	2,6	10,70	2,9	10,40
					UP4	2,3	11,00	2,7	10,60
					UP17	-	-	2,4	10,90
					Us10	-	-	2,5	10,80
					Us8	-	-	2,8	10,50
				15	Uos1	2,8	12,00	-	-
					Uos2	2,6	12,20	-	-
					UP3	2,7	12,10	-	-
					UP4	2,4	12,40	2,8	12,00
					UP17	2,2	12,60	2,5	12,30
					UP18	-	-	2,4	12,40
					Us10	-	-	2,5	12,30
K2 - □/15	E/15	1	1500	10,5	Uos1	2,7	7,60	-	-
					Uos2	2,6	7,70	3,0	7,30
					SFP111	2,4	7,90	2,5	7,80
					SFP122	-	-	2,4	7,90
					UP17	2,1	8,20	2,4	7,90
					Us7	-	-	2,5	7,80
					12	Uos1	2,8	9,00	-
				Uos2		2,7	9,10	-	-
				SFP111		2,4	9,40	2,6	9,20
				SFP122		-	-	2,4	9,40
				UP17		2,2	9,60	2,5	9,30
				UP18		-	-	2,4	9,40
				Us7		-	-	2,5	9,30
				13,5	Uos2	2,8	10,50	-	-
					SFP111	2,4	10,90	2,8	10,50
					SFP122	-	-	2,5	10,80
					UP17	2,3	11,00	2,6	10,70
					UP18	-	-	2,5	10,80
					Us8	-	-	2,8	10,50
					Us10	-	-	2,5	10,80

Typy fundamentów, głębokości posadowienia i wysokości zawieszenia przewodów

Typ stupa	Typ żerdzi	Ilość żerdzi (szt)	Dopuszcz. obciąż. (daN)	Długość żerdzi L (m)	Typ fundamentu	Grunt średni		Grunt słaby	
						t (m)	hp (m)	t (m)	hp (m)
K2 - □/17,5	E/17,5	1	1750	10,5	Uos2	2,8	7,50	-	-
					SFP111	2,4	7,90	2,6	7,70
					SFP122	-	-	2,4	7,90
					UP17	2,2	8,10	2,5	7,80
					UP18	-	-	2,4	7,90
					Us7	-	-	2,5	7,80
				12	Uos2	2,9	8,90	-	-
					SFP111	2,4	9,40	2,8	9,00
					SFP122	-	-	2,5	9,30
					UP17	2,3	9,50	2,6	9,20
					UP18	-	-	2,5	9,30
					Us10	-	-	2,5	9,30
				13,5	SFP111	2,4	10,90	2,9	10,40
					SFP122	-	-	2,6	10,70
					SFP133	-	-	2,4	10,90
					UP17	2,4	10,90	2,7	10,60
					UP18	-	-	2,6	10,70
					Us11	-	-	2,8	10,50
				15	SFP111	2,5	12,30	3,0	11,80
					SFP122	-	-	2,7	12,10
					SFP133	-	-	2,4	12,40
UP17	2,5	12,30	2,8		12,00				
UP18	2,4	12,40	2,7		12,10				
Us11	-	-	2,8		12,00				
K2 - □/25	E/25	1	2500	10,5	SFP111	2,5	7,80	-	-
					SFP122	2,4	7,90	2,8	7,50
					SFP133	-	-	2,5	7,80
					Us15	2,5	7,80	-	-
					Us22	-	-	2,5	7,80
				12	SFP111	2,7	9,10	-	-
					SFP122	2,4	9,40	3,0	8,80
					SFP133	-	-	2,7	9,10
					Us15	2,5	9,30	-	-
					Us22	-	-	2,5	9,30
				13,5	SFP111	2,8	10,50	-	-
					SFP122	2,5	10,80	-	-
					SFP133	2,4	10,90	2,8	10,50
					Us16	2,8	10,50	-	-
					Us23	-	-	2,8	10,50
				15	SFP111	3,0	11,80	-	-
					SFP122	2,7	12,10	-	-
					SFP133	2,4	12,40	3,0	11,80
					Us16	2,8	12,00	-	-
					Us23	-	-	2,8	12,00

Obostrzenie 0°, 1°, 2°, 3°



Zestawienie materiałów - str. 81

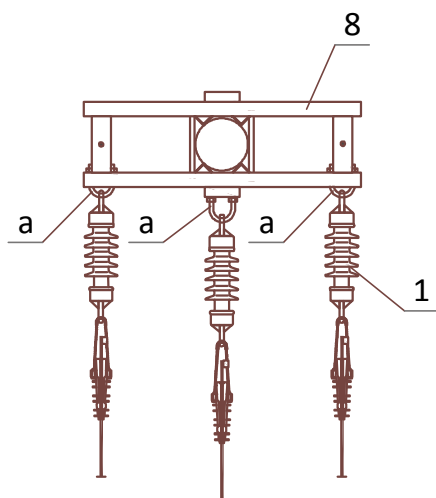
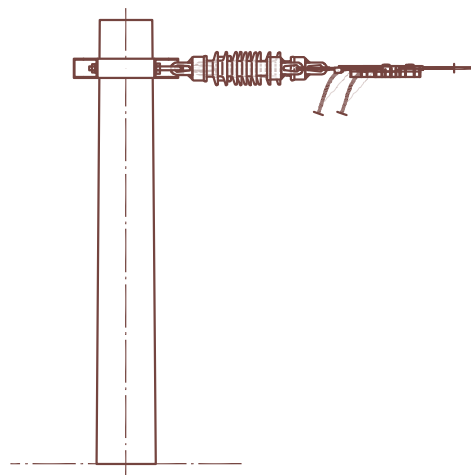
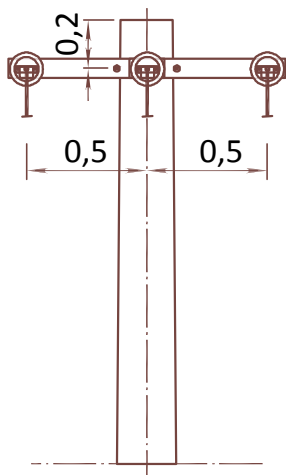
80




Uzbrojenie słupa K2 - □/□

LSNi

Obostrzenie 0°, 1°, 2°, 3°



Zestawienie materiałów - str. 81

LSNi	Uzbrojenie stupa K1 -□/□; K2 -□/□ Zestawienie materiałów				81				
Obostrzenie 0°, 1°, 2°, 3°									
9	Objemka	OG-2	rys. 4-029-30a	szt.	1,9	1	Do PK-1a		
8	Poprzecznik krańcowy	PK-9	rys. 4-029-57a	szt.	19,1	1	Słup K2, Dw=263		
		PK-5a			18,6		żerdzie Dw=218		
		PK-1a	rys. 4-029-8b		9,3		Słup K1		
KONSTRUKCJE									
7	Tabliczka bezpieczeństwa		str. 138	kpl.	<input type="checkbox"/>	1			
6	Ustój - fundament	<input type="checkbox"/>	str. 104-113	kpl.	<input type="checkbox"/>	1			
5	Ochr. przed gałęziami		str. 126	kpl.	<input type="checkbox"/>	<input type="checkbox"/>			
4	Ograniczniki przepięć		str. 135-137	kpl.	<input type="checkbox"/>	1			
	Układ łukochronny		str. 133, 134						
3	Połączenie uziemienia		str. 131	kpl.	<input type="checkbox"/>	<input type="checkbox"/>			
2	Uziom	<input type="checkbox"/>	str. 127-129	kpl.	<input type="checkbox"/>	<input type="checkbox"/>			
1	Łańcuch odciągowy	ŁO2i/2	str. 122	kpl.	<input type="checkbox"/>	-	3	Wieszaki a - 41111A b - 41121A	
		ŁO2i/1				-	3		
		ŁOi/2	str. 121			3	-		
		ŁOi/1				3	-		
APARATURA I OSPRZĘT									
L.p.	Wyszczególnienie	Producent, nr kat., normy, str., rys.	Jedn.	Masa jedn. (kg)	0°	1°	2°	3°	Uwagi
					Ilość				

Karty albumowe słupów

Opracowanie

Wykaz norm

Spis treści

Opis techniczny

Zasady projektowania linii nN

Elementy słupów

Dobór elementów linii – PRZEWODY

Dobór elementów linii

Posadowienie słupów

Ustoje

Uziemienia

Ochrona od przepięć i łuku elektrycznego

Montaż słupów

Realizacja linii

Karty albumowe słupów

Karty albumowe elementów związanych

Osprzęt do przewodów SN – PAS

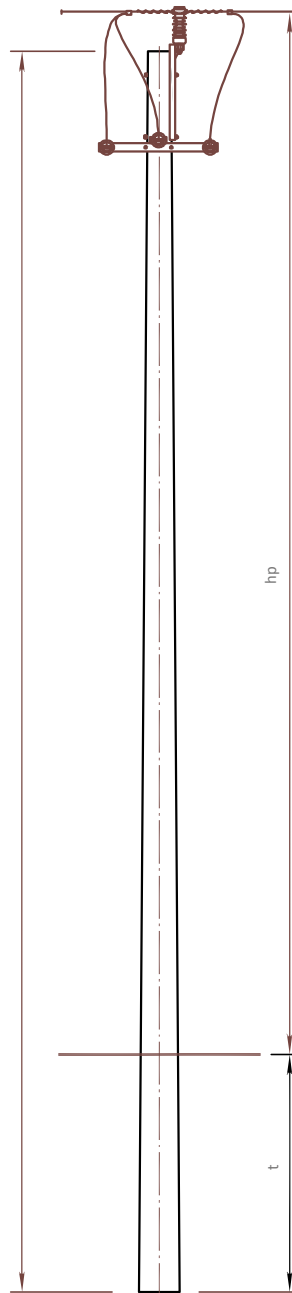
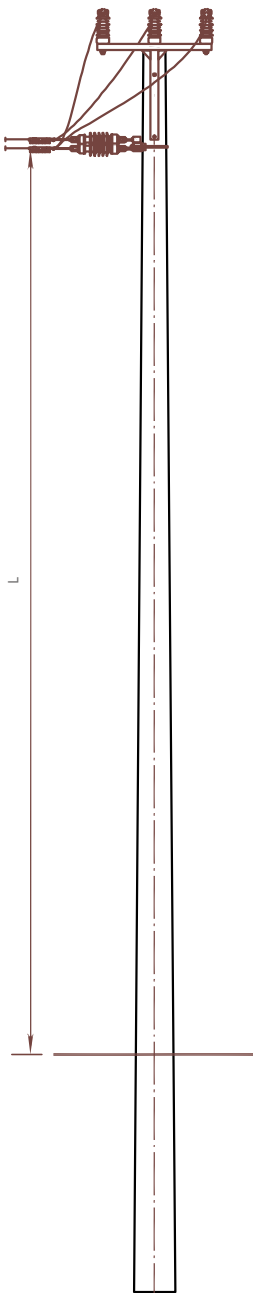
Sprzęt i narzędzia

82



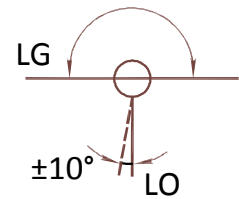
Słup rozgałęźny przelotowo-krańcowy RPK1 - □/□; RPK2 - □/□

LSNi



Obostrzenie
LG - 0°, 1°, (2°)*
LO - 0°, 1°, 2°, 3°

180° - 178°



8
RPK1-12/13,5

Typ słupa	Typ linii	
	LG	LO
RPK1-_/15	L1 - L5	L2
	L1 - L4 $a \leq 100\text{m}$	L1
	L5 $a \leq 80\text{m}$	
RPK2-_/17,5	L1 - L5	L1, L2
	L1 - L4	L4
	L5 $a \leq 100\text{m}$	
RPK2-_/20	L1 - L5	L1, L2, L4
	L1 - L4 $a \leq 100\text{m}$	L3
	L5 $a \leq 80\text{m}$	
RPK2-_/25	L1 - L5	L1 - L4

Uwaga:

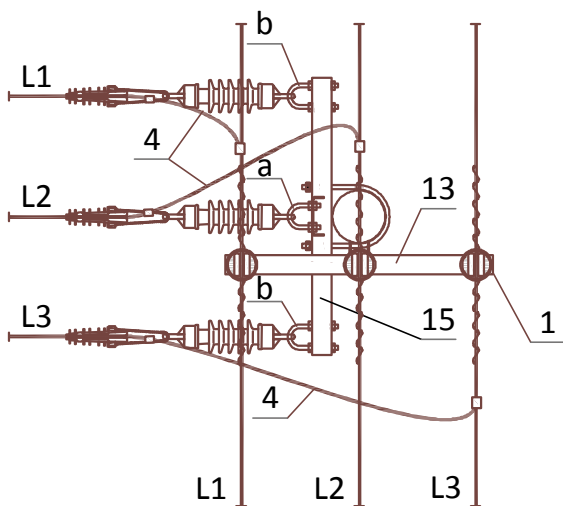
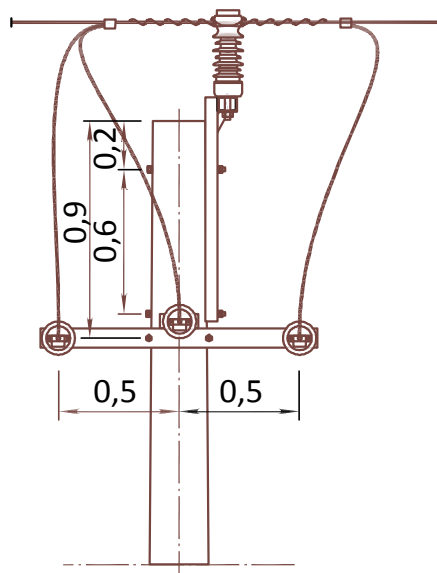
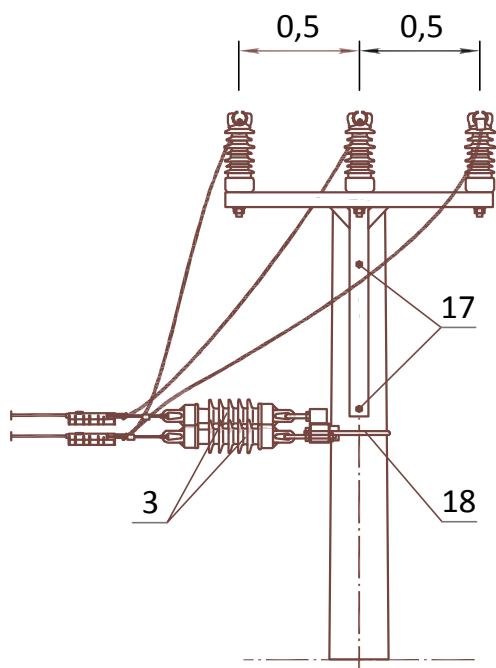
- * Obostrzenie 2° w linii głównej nie jest zalecane przez N SEP-E-003
- Uzbrojenie słupa RPK1 - str. 85
RPK2 - str. 87

Typy fundamentów, głębokości posadowienia i wysokości zawieszenia przewodów

Typ słupa	Typ żerdzi	Ilość żerdzi (szt)	Dopuszcz. obciąż. (daN)	Długość żerdzi L (m)	Typ fundamentu	Grunt średni			Grunt słaby		
						t (m)	hp1 (m)	hp2 (m)	t (m)	hp1 (m)	hp2 (m)
RPK1 - □/15	E/15	1	1500	10,5	Uos1	2,7	8,15	6,90	-	-	-
					Uos2	2,6	8,25	7,00	3,0	7,85	6,60
					SFP111	2,4	8,45	7,20	2,5	8,35	7,10
					SFP122	-	-	-	2,4	8,45	7,20
					UP17	2,1	8,75	7,50	2,4	8,45	7,20
					Us7	-	-	-	2,5	8,35	7,10
				12	Uos1	2,8	9,55	8,30	-	-	-
					Uos2	2,7	9,65	8,40	-	-	-
					SFP111	2,4	9,95	8,70	2,6	9,75	8,50
					SFP122	-	-	-	2,4	9,95	8,70
					UP17	2,2	10,15	8,90	2,5	9,85	8,60
					UP18	-	-	-	2,4	9,95	8,70
				13,5	Us7	-	-	-	2,5	9,85	8,60
					Uos2	2,8	11,05	9,80	-	-	-
					SFP111	2,4	11,45	10,20	2,7	11,15	9,90
					SFP122	-	-	-	2,5	11,35	10,10
					UP17	2,3	11,55	10,30	2,6	11,25	10,00
					UP18	-	-	-	2,5	11,35	10,10
				15	Us8	-	-	-	2,8	11,05	9,80
					Us10	-	-	-	2,5	11,35	10,10
					Uos2	2,9	12,45	11,20	-	-	-
					SFP111	2,4	12,95	11,70	2,8	12,55	11,30
					SFP122	-	-	-	2,5	12,85	11,60
					UP17	2,3	13,05	11,80	2,6	12,75	11,50
RPK2-□/17,5	E/17,5	1	1750	10,5	UP18	-	-	-	2,5	12,85	11,60
					Us8	-	-	-	2,8	12,55	11,30
					Us10	-	-	-	2,5	12,85	11,60
					Uos2	2,8	8,05	6,80	-	-	-
					SFP111	2,4	8,45	7,20	2,6	8,25	7,00
					SFP122	-	-	-	2,4	8,45	7,20
				12	UP17	2,2	8,65	7,40	2,5	8,35	7,10
					UP18	-	-	-	2,4	8,45	7,20
					Us7	-	-	-	2,5	8,35	7,10
					Uos2	2,9	9,45	8,20	-	-	-
					SFP111	2,4	9,95	9,60	2,8	9,55	8,30
					SFP122	-	-	-	2,5	9,85	8,60
13,5	UP17	2,3	10,05	8,80	2,6	9,75	8,50				
	UP18	-	-	-	2,5	9,85	8,60				
	Us10	-	-	-	2,5	9,85	8,60				
	Uos2	3,0	10,85	9,60	-	-	-				
	SFP111	2,4	11,45	10,20	2,9	10,95	9,70				
	SFP122	-	-	-	2,6	11,25	10,00				
13,5	SFP133	-	-	-	2,4	11,45	10,20				
	UP17	2,4	11,45	10,20	2,7	11,15	9,90				
	UP18	-	-	-	2,6	11,25	10,00				
					Us11	-	-	-	2,8	11,05	9,80

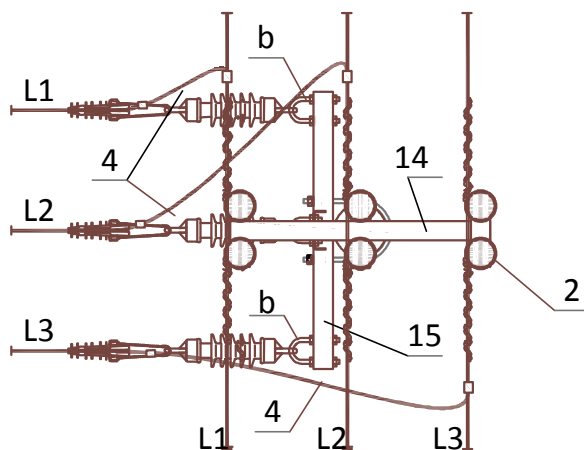
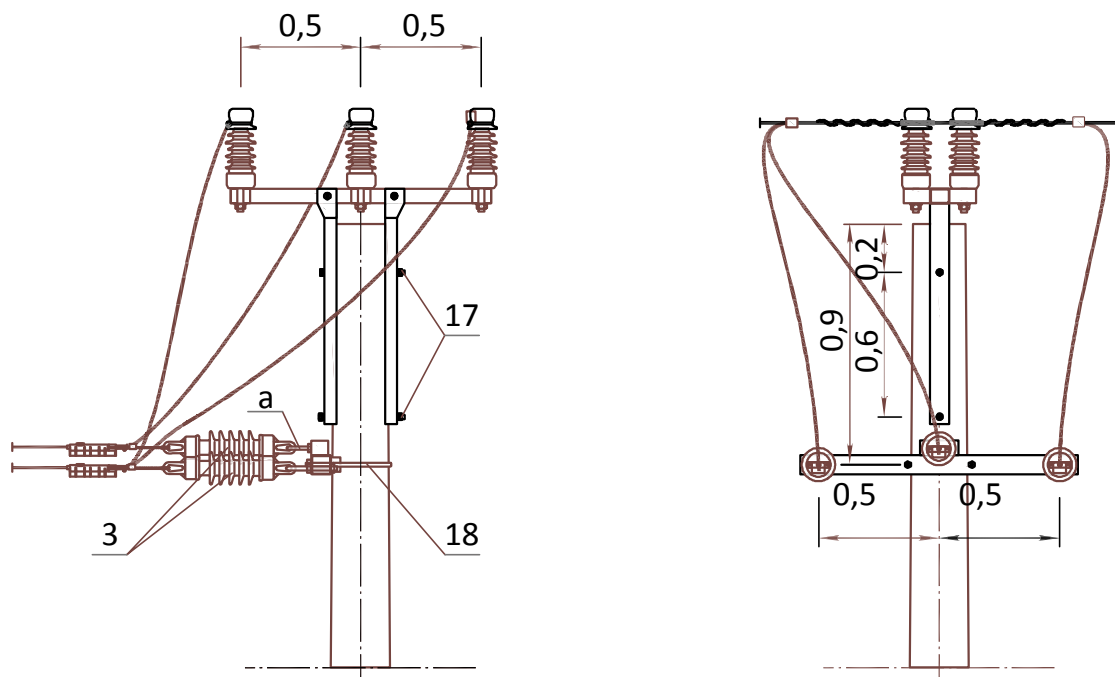
Typ stupa	Typ żerdzi	Ilość żerdzi (szt)	Dopuszcz. obciąż. (daN)	Długość żerdzi L (m)	Typ fundamentu	Grunt średni			Grunt słaby		
						t (m)	hp1 (m)	hp2 (m)	t (m)	hp1 (m)	hp2 (m)
RPK2-□/17,5	E/17,5	1	1750	15	Uos2	3,1	12,25	11,00	-	-	-
					SFP111	2,5	12,85	11,60	3,0	12,35	11,10
					SFP122	-	-	-	2,8	12,55	11,30
					SFP133	-	-	-	2,4	12,95	11,70
					UP17	2,5	12,85	11,60	2,8	12,55	11,30
					UP18	2,4	12,95	11,70	2,7	12,65	11,40
					Us11	-	-	-	2,8	12,55	11,30
RPK2 - □/20	E/20	1	2000	10,5	SFP111	2,4	8,45	7,20	2,8	8,05	6,80
					SFP122	-	-	-	2,5	8,35	7,10
					SFP133	-	-	-	2,4	8,45	7,20
					Us7	2,5	8,35	7,10	-	-	-
				Us10	-	-	-	2,5	8,35	7,10	
				12	SFP111	2,5	9,85	8,60	2,9	9,45	8,20
					SFP122	2,4	9,95	8,70	2,6	9,75	8,50
					SFP133	-	-	-	2,6	9,95	8,70
					Us7	2,5	9,85	8,60	-	-	-
				Us10	-	-	-	2,5	9,85	8,60	
				13,5	SFP111	2,6	11,25	10,00	-	-	-
					SFP122	2,4	11,45	10,20	2,8	11,05	9,80
					SFP133	-	-	-	2,5	11,35	10,10
					Us10	2,5	11,35	10,10	-	-	-
				Us11	-	-	-	2,8	11,05	9,80	
				15	SFP111	2,7	12,65	11,40	-	-	-
					SFP122	2,4	12,95	11,70	2,9	12,45	11,20
SFP133	-	-	-		2,6	12,15	11,50				
Us10	2,5	12,85	11,60		-	-	-				
Us16	-	-	-		2,8	12,55	11,30				
RPK2 - □/25	E/25	1	2500	10,5	SFP111	2,5	8,35	7,10	-	-	-
					SFP122	2,4	8,45	7,2	2,8	8,05	6,80
					SFP133	-	-	-	2,5	8,35	7,10
					Us15	2,5	8,35	7,10	-	-	-
					Us22	-	-	-	2,5	8,35	7,10
				12	SFP111	2,7	9,65	8,40	-	-	-
					SFP122	2,4	9,95	8,70	3,0	9,35	8,10
					SFP133	-	-	-	2,7	9,65	8,40
					Us15	2,5	9,85	8,60	-	-	-
				Us22	-	-	-	2,5	9,85	8,60	
				13,5	SFP111	2,8	11,05	9,80	-	-	-
					SFP122	2,5	11,35	10,10	-	-	-
					SFP133	2,4	11,45	10,20	2,8	11,05	9,80
					Us16	2,8	11,05	8,90	-	-	-
				Us23	-	-	-	2,8	11,05	9,80	
				15	SFP111	3,0	12,35	11,10	-	-	-
					SFP122	2,7	12,65	11,40	-	-	-
SFP133	2,4	12,95	11,70		3,0	12,35	11,10				
Us16	2,8	12,55	11,30		-	-	-				
Us23	-	-	-		2,8	12,55	11,30				

LG - obostrzenie 0°
LO - obostrzenie 0°, 1°, 2°, 3°



Zestawienie materiałów - str. 89

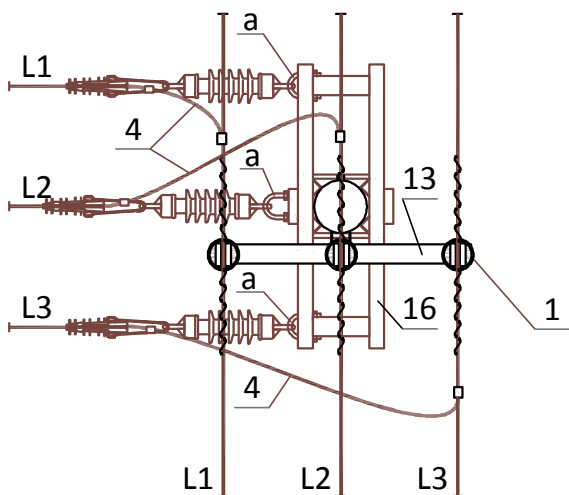
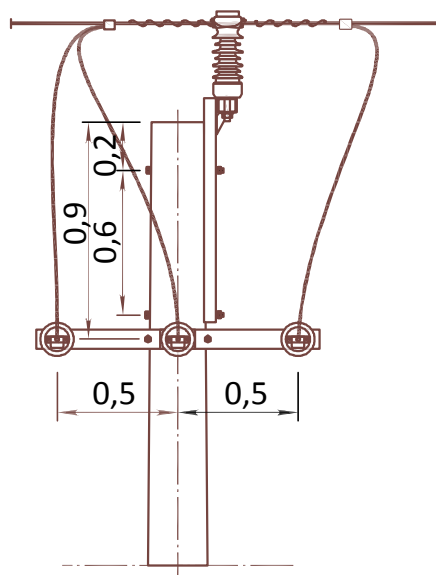
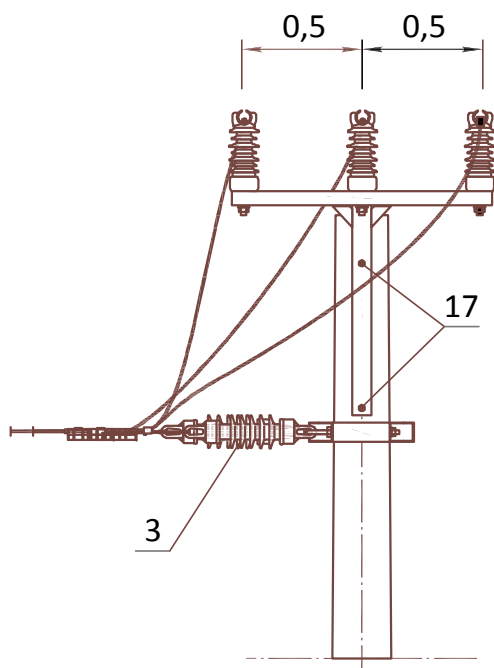
LG - obostrzenie 0°, (2°)
LO - obostrzenie 0°, 1°, 2°, 3°



Uwaga:

1. Uzbrojenie słupa w linii głównej dla obostrzenia 1° i zawieszenia ZPi wg rys. uzbrojenie słupa przelotowego - str. 40
Uzbrojenie słupa w linii głównej dla obostrzenia 2° i zawieszenia ZPi/2 wg rys. uzbrojenie słupa przelotowo-skrzyżowaniowego - str. 46
2. Zestawienie materiałów - str. 89

LG - obostrzenie 0°
 LO - obostrzenie $0^\circ, 1^\circ, 2^\circ, 3^\circ$



Zestawienie materiałów - str. 89

Opracowanie

Wykaz norm

Spis treści

Opis techniczny

Zasady
projektowania
linii nNElementy
stupówDobór
elementów linii
- PRZEWODYDobór
elementów liniiPosadowienie
stupów

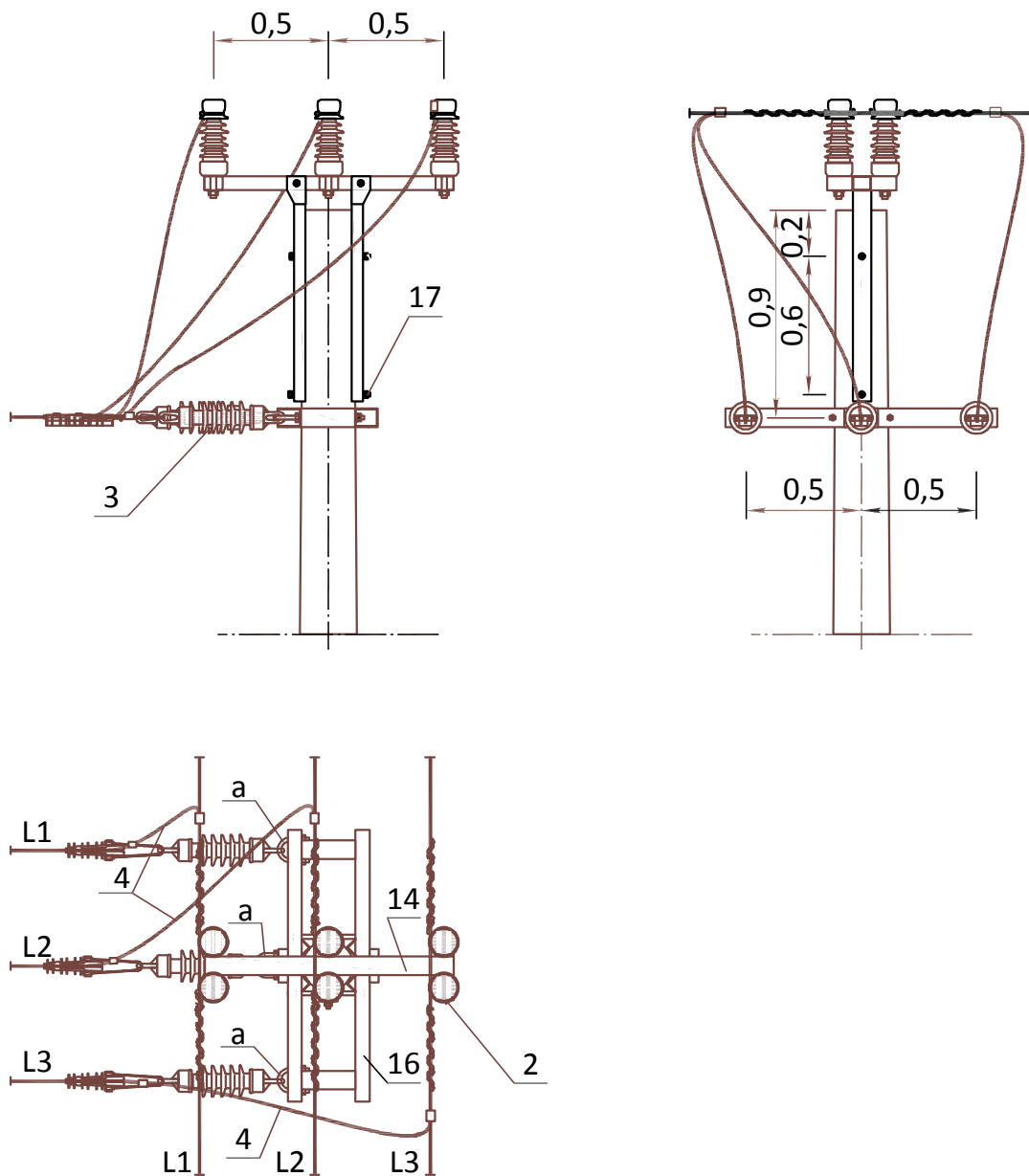
Ustoje

Uziemienia

Ochrona od
przebieg i tuku
elektrycznego


Montaż stupów

Realizacja linii

Karty albumowe
stupówKarty albumowe
elementów
związanychOsprzęt do
przewodów
SN - PASSprzęt
i narzędziaLG - obostrzenie 0°
LO - obostrzenie 0°, 1°, 2°, 3°

Uwaga:

1. Uzbrojenie stupa w linii głównej dla obostrzenia 1° i zawieszenia ZPi wg rys. uzbrojenie stupa przelotowego - str. 40
Uzbrojenie stupa w linii głównej dla obostrzenia 2° i zawieszenia ZPi/2 wg rys. uzbrojenie stupa przelotowo-skrzyżowaniowego - str. 46
2. Zestawienie materiałów - str. 89

LSNi		Uzbrojenie słupa RPK1 -□/□; RPK2 -□/□ Zestawienie materiałów					89					
18												
18	Objemka	OG-5	rys. 4-029-30a	szt.	2,2	1	Do PK-3a					
		OG-2			1,9		Do PK-1a					
17	Śruba z nakr., podkładką sreżystą	okrągłą		PN-EN ISO 8765:2011E	szt.	2	Do PS, PP-2a, PP-3a, żerdzie	Dw=263				
		M16x400	0,72					Dw=218				
		M16x350	0,64									
		kwadratową						M16x350	0,64	Do PP-1a, Dw=263 żerdzie Dw=218		
		M16x300	0,56									
16	Poprzącznik krańcowy	PK-10	rys. 4-029-57a	szt.	19,1	1	Słup RPK2, Dw=263 żerdzie Dw=218					
PK-8		18,6										
PK-3a		rys. 4-029-8b	9,3		Słup RPK1, Dw=263 żerdzie Dw=218							
PK-1a			9,3									
15												
14	Poprzącznik skrzyżowaniowy	PS-3a	rys. 4-029-55a	szt.	24,2	1	Do ZPi/2 ob. 2°					
		PS-1a	rys. 4-029-3a		30,1		Do ZP2i/1 ob. 2°					
	Poprzącznik przelotowy	PP-3a	rys. 4-029-2a		24,8		Do ZP2i/1 ob. 1°					
		PP-2a	rys. 4-029-81		20,8		Do ZPi/□ ob. 1°					
13		PP-1a	rys. 4-029-1a		13,2		Do ZPi/□ ob. 0°					
KONSTRUKCJE												
12	Tablice oznaczenia faz		str. 139	kpl.	<input type="checkbox"/>	2						
11	Tabliczka bezpieczeństwa		str. 138	kpl.	<input type="checkbox"/>	1						
10	Ustój - fundament	<input type="checkbox"/>	str. 104-113	kpl.	<input type="checkbox"/>	1						
9	Ochr. przed gałęziami		str. 126	kpl.	<input type="checkbox"/>	<input type="checkbox"/>						
8	Ochr. przeciwdrganiowa		str. 125	kpl.	<input type="checkbox"/>	<input type="checkbox"/>						
7	Ograniczniki przepięć		str. 135-137	kpl.	<input type="checkbox"/>	1						
	Układ łukoochronny		str. 133, 134									
6	Połączenie uziemienia		str. 131	kpl.	<input type="checkbox"/>	<input type="checkbox"/>						
5	Uziom	<input type="checkbox"/>	str. 127-129	kpl.	<input type="checkbox"/>	<input type="checkbox"/>						
4	Połączenie mostka		str. 123	kpl.	0,9	1						
3	Łańcuch odciągowy	ŁO2i/2	str. 122	kpl.	<input type="checkbox"/>	-	-	3				
		ŁO2i/1					-	3				
		ŁOi/2	str. 121				3	-				
		ŁOi/1					3	-				
Wieszaki a - 41111A b - 41121A												
2	Zawieszenie przelotowe	ZP2i/1	str. 114, 115	kpl.	<input type="checkbox"/>	-	3	Wymiar poprzącznika do określenia długości trzonka izolatora: dla PP - 60mm dla PS - 80mm				
1		ZP2i/1				3	-					
		ZPi/2				3	-					
APARATURA I OSPRZĘT												
L.p.	Wyszczególnienie		Producent, nr kat., normy, str., rys.	Jedn.	Masa jedn. (kg)	0°	1°	2°	0°	1°	2°	Uwagi
						LG		LO		Ilość		

Karty albumowe słupów

Opracowanie

Wykaz norm

Spis treści

Opis techniczny

Zasady projektowania linii nN

Elementy słupów

Dobór elementów linii - PRZEWODY

Dobór elementów linii

Posadowienie słupów

Ustoje

Uziemienia

Ochrona od przepięć i łuku elektrycznego

Montaż słupów

Realizacja linii

Karty albumowe słupów

Karty albumowe elementów związanych

Osprzęt do przewodów SN - PAS

Sprzęt i narzędzia

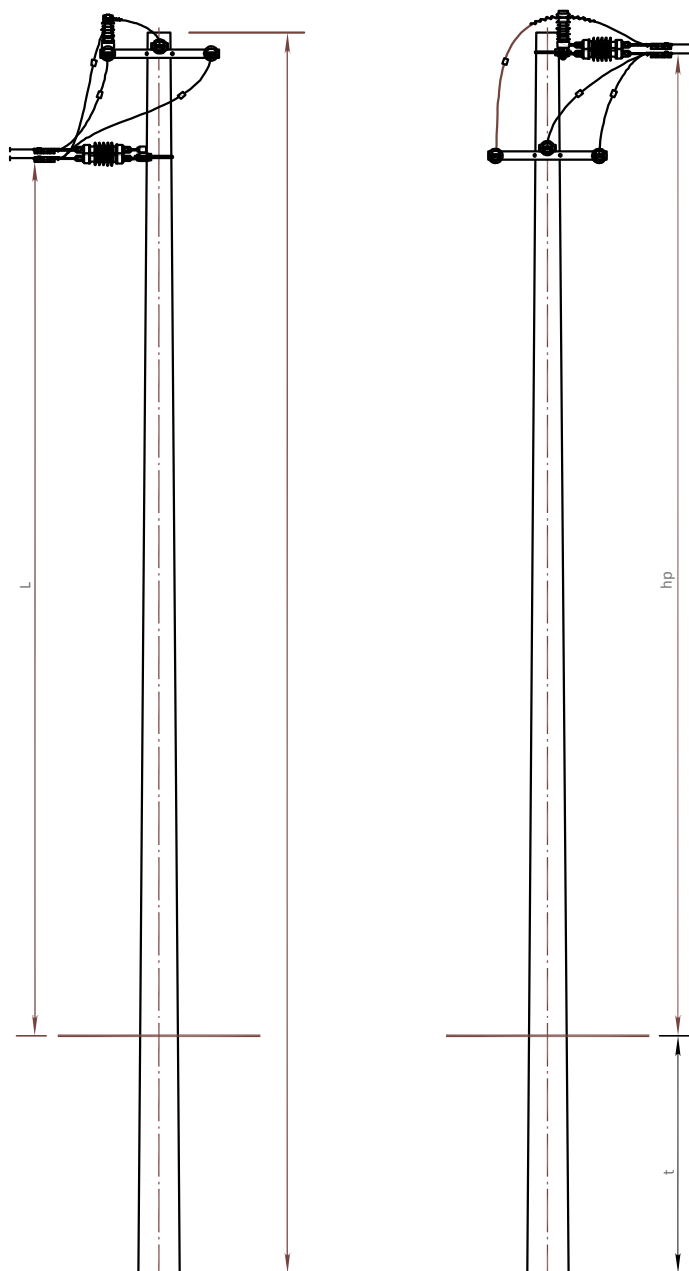
90



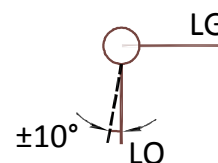
Słup rozgałęźny krańcowo-krańcowy

KK1 -□/□; KK2 -□/□

LSNi



Obostrzenie
 LG - 0°, 1°, 2°, 3°
 LO - 0°, 1°, 2°, 3°



9
 KK1-12/15

Typ słupa	Typ linii	
	LG	LO
KK1-_/15	L1	260daN/przew.
	L2	L2
KK1-_/17,5	L1	L1, L2
	L2	L1, L2, L4
KK1-_/20	L1, L2	L1, L2, L4
	L1, L4	L1, L2, L4
KK2-_/20	L2	L1 - L4
	L3	300daN/przew.
	L1 - L4	L1 - L4
KK2-_/25	L1 - L4	L1 - L4
	L5	200daN/przew.

Uzbrojenie słupa KK1 - str. 93
 KK2 - str. 94

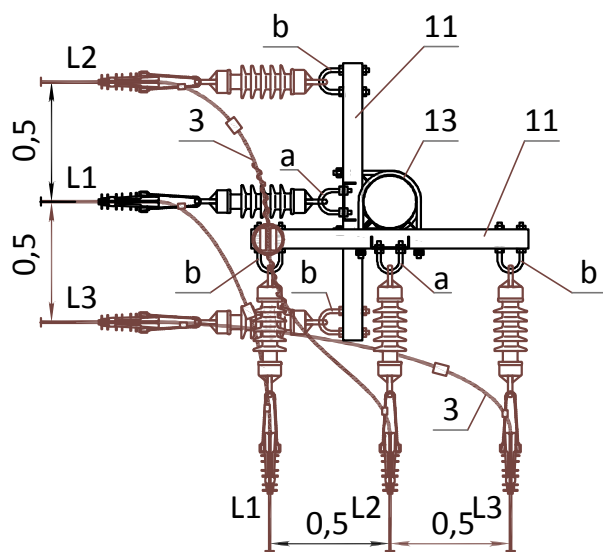
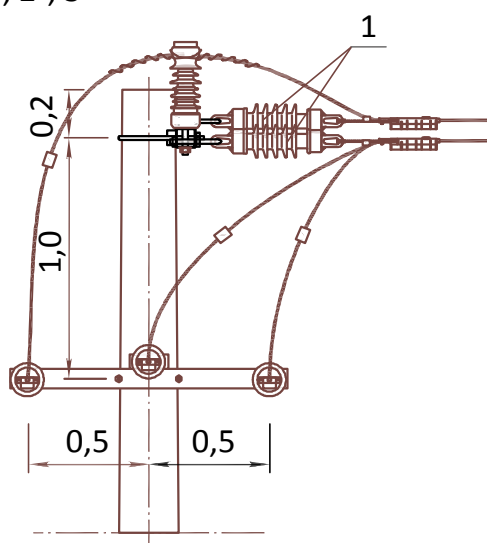
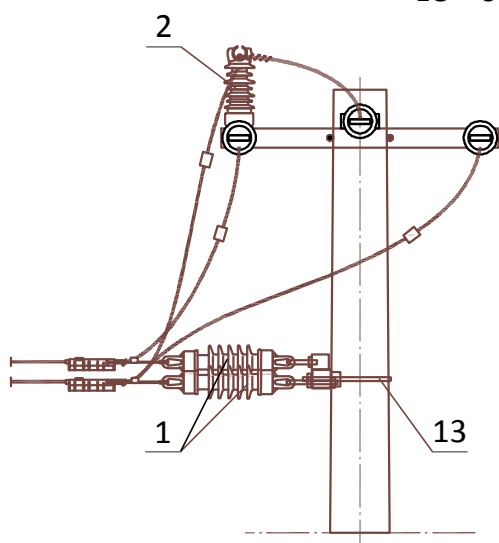
Typy fundamentów, głębokości posadowienia i wysokości zawieszenia przewodów

Typ słupa	Typ żerdzi	Ilość żerdzi (szt)	Dopuszcz. obciąż. (daN)	Długość żerdzi L (m)	Typ fundamentu	Grunt średni			Grunt słaby		
						t (m)	hp1 (m)	hp2 (m)	t (m)	hp1 (m)	hp2 (m)
KK1 - □/15	E/15	1	1500	10,5	Uos1	2,7	7,60	6,60	-	-	-
					Uos2	2,6	7,70	6,70	3,0	7,30	6,30
					SFP111+SP11	2,4	7,90	6,60	2,5	7,80	6,80
					SFP122+SP22	-	-	-	2,4	7,90	6,90
					UP11	2,1	8,20	7,20	2,4	7,90	6,90
					Us7	-	-	-	2,5	7,80	6,80
				12	Uos1	2,8	9,00	8,00	-	-	-
					Uos2	2,7	9,10	8,10	-	-	-
					SFP111+SP11	2,4	9,40	8,40	2,6	9,20	8,20
					SFP122+SP22	-	-	-	2,4	9,40	8,40
					UP11	2,2	9,60	8,60	2,5	9,30	8,30
					Us7	-	-	-	2,5	9,30	8,30
				13,5	Uos1	2,9	10,40	9,40	-	-	-
					Uos2	2,8	10,50	10,50	-	-	-
					SFP111+SP11	2,4	10,90	9,90	2,7	10,60	9,60
					SFP122+SP22	-	-	-	2,5	10,80	9,80
					UP11	2,3	11,00	10,00	2,6	10,70	9,70
					UP12	-	-	-	2,5	10,80	9,80
					Us8	-	-	-	2,8	10,50	9,50
					Us10	-	-	-	2,5	10,80	9,80
				15	Uos1	2,8	11,80	10,80	-	-	-
					Uos2	2,9	11,90	10,90	-	-	-
					SFP111+SP11	2,4	12,40	11,40	2,8	12,00	11,00
					SFP122+SP22	-	-	-	2,5	12,30	11,30
UP11	2,3	12,50	11,50		2,6	12,20	11,20				
UP12	-	-	-		2,5	12,30	11,30				
Us8	-	-	-		2,8	12,00	11,00				
Us10	-	-	-		2,5	12,30	11,30				
KK1 - □/17,5	E/17,5	1	1750	10,5	Uos2	2,8	7,50	6,50	-	-	-
					SFP111+SP11	2,4	7,90	6,90	2,6	7,70	6,70
					SFP122+SP22	-	-	-	2,4	7,90	6,90
					UP11	2,2	8,10	7,10	2,5	7,80	6,80
					Us7	-	-	-	2,5	7,80	6,80
				12	Uos2	2,9	8,90	7,90	-	-	-
					SFP111+SP11	2,4	9,40	8,40	2,8	9,00	8,00
					SFP122+SP22	-	-	-	2,5	9,30	7,30
					UP11	2,3	9,50	8,50	2,6	9,20	7,20
					UP12	-	-	-	2,5	9,30	7,30
					Us10	-	-	-	2,5	9,30	7,30
				13,5	SFP111+SP11	2,4	10,40	9,90	2,9	10,40	9,40
					SFP122+SP22	-	-	-	2,6	10,70	9,70
					SFP133+SP33	-	-	-	2,4	10,90	9,90
					UP11	2,4	10,90	9,90	2,7	10,60	9,60
					UP12	-	-	-	2,6	10,70	9,70
					Us11	-	-	-	2,8	10,50	9,50

Typy fundamentów, głębokości posadowienia i wysokości zawieszenia przewodów

Typ stupa	Typ żerdzi	Ilość żerdzi (szt)	Dopuszcz. obciąż. (daN)	Długość żerdzi L (m)	Typ fundamentu	Grunt średni			Grunt słaby		
						t (m)	hp1 (m)	hp2 (m)	t (m)	hp1 (m)	hp2 (m)
KK1 - □/17,5	E/17,5	1	1750	15	SFP111+SP11	2,5	12,30	11,30	3,0	11,80	10,80
					SFP122+SP22	-	-	-	2,8	12,00	11,00
					SFP133+SP33	-	-	-	2,4	12,40	11,40
					UP11	2,5	12,30	11,30	2,8	12,00	11,00
					UP12	2,4	12,40	11,40	2,7	12,10	11,10
					Us11	-	-	-	2,8	12,00	11,00
KK1 - □/20 KK2 - □/20	E/20	1	2000	10,5	SFP111+SP11	2,4	7,90	6,90	2,8	7,50	6,50
					SFP122+SP22	-	-	-	2,5	7,80	6,80
					SFP133+SP33	-	-	-	2,4	7,90	6,90
					Us7	2,5	7,80	6,80	-	-	-
					Us10	-	-	-	2,5	7,80	6,80
				12	SFP111+SP11	2,5	9,30	8,30	2,9	8,90	7,90
					SFP122+SP22	2,4	9,40	8,40	2,6	9,20	8,20
					SFP133+SP33	-	-	-	2,5	9,40	8,40
					Us7	2,5	9,30	8,30	-	-	-
					Us10	-	-	-	2,5	9,30	8,30
				13,5	SFP111+SP11	2,6	10,70	9,70			
					SFP122+SP22	2,4	10,90	9,90	2,8	10,50	9,50
					SFP133+SP33	-	-	-	2,5	10,80	9,80
					Us10	2,5	10,80	9,80	-	-	-
					Us11	-	-	-	2,8	10,50	9,50
				15	SFP111+SP11	2,7	12,10	11,10			
					SFP122+SP22	2,4	12,40	11,40	2,9	11,90	10,90
					SFP133+SP33	-	-	-	2,6	12,20	11,20
					Us10	2,5	12,30	11,30	-	-	-
					Us12	-	-	-	3,1	11,70	10,70
KK2 - □/25	E/25	1	2500	10,5	SFP111+SP11	2,5	7,80	6,80			
					SFP122+SP22	2,4	7,90	6,90	2,8	7,50	6,50
					SFP133+SP33	-	-	-	2,5	7,80	6,80
					Us15	2,5	7,80	6,80	-	-	-
					Us22	-	-	-	2,5	7,80	6,80
				12	SFP111+SP11	2,7	9,10	8,10			
					SFP122+SP22	2,4	9,40	8,40	3,0	8,80	7,80
					SFP133+SP33	-	-	-	2,7	9,10	8,10
					Us15	2,5	9,30	8,30	-	-	-
					Us22	-	-	-	2,5	9,30	8,30
				13,5	SFP111+SP11	2,8	10,50	9,50			
					SFP122+SP22	2,5	10,80	9,80			
					SFP133+SP33	2,4	10,90	9,90	2,8	10,50	9,50
					Us16	2,8	10,50	9,50	-	-	-
					Us23	-	-	-	2,8	10,50	9,50
				15	SFP111+SP11	3,0	11,80	10,80			
					SFP122+SP22	2,7	12,10	11,10			
					SFP133+SP33	2,4	12,40	11,40	3,0	11,80	10,80
					Us16	2,8	12,00	11,00	-	-	-
					Us23	-	-	-	2,8	12,00	11,00

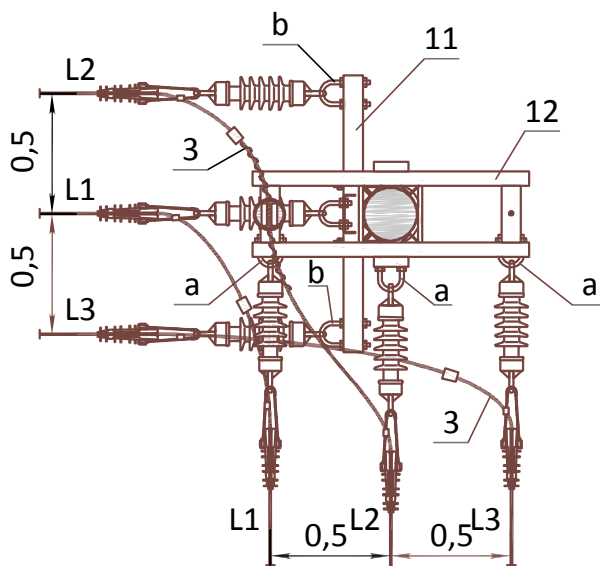
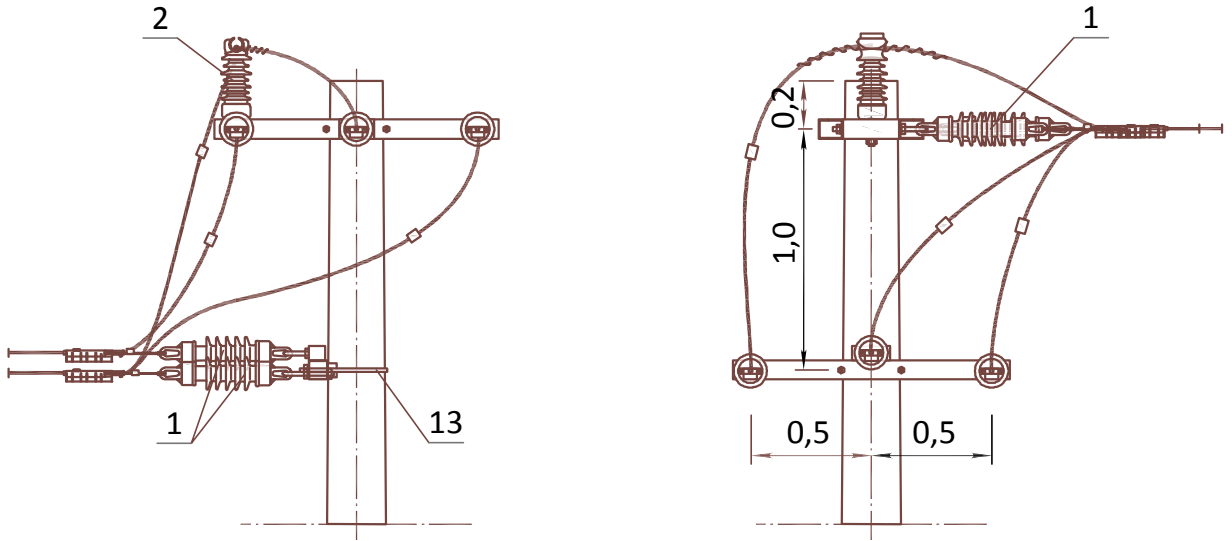
LG - obostrzenie 0°, 1°, 2°, 3°
LO - obostrzenie 0°, 1°, 2°, 3°




Zestawienie materiałów - str. 95

LG - obostrzenie 0°, 1°, 2°, 3°

LO - obostrzenie 0°, 1°, 2°, 3°



Zestawienie materiałów - str. 95

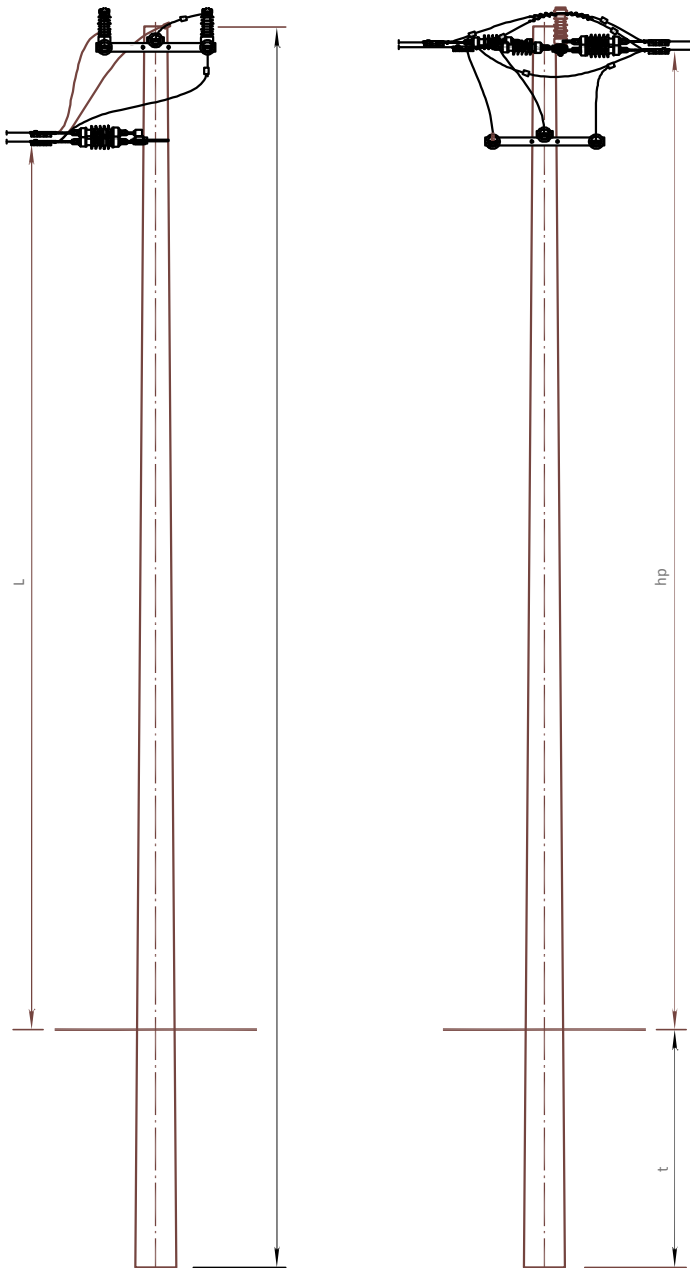
LSNi	Uzbrojenie słupa KK1 -□/□; KK2 -□/□ Zestawienie materiałów				95					
LG - obostrzenie 0°, 1°, 2°, 3° LO - obostrzenie 0°, 1°, 2°, 3°										
Uwaga: 1. Poprzeczniki PK-4a, PK-7 stosować dla linii odgałęznej L3, L4 2. Ilość poz. 11 dla słupa KK1: *LG - 1 szt. PK-1a, PK-3a LO - 1 szt. PK-1a, PK-3a dla linii L1, L2 lub PK-7 dla linii L-3, L4										
13	Objemka	OG-5 OG-2	rys. 4-029-30a	szt.	2,2 1,9	1 2	Do PK-3a, -7 Do PK-1a, -4a			
12	Poprzecznik krańcowy*	PK-9	rys. 4-029-57a	szt.	19,1	1	Słup KK2 Dw=263			
		PK-5a		szt.	18,6			Dw=263 220		
11	Poprzecznik krańcowy*	PK-7	rys. 4-029-8b	szt.	11,8	1	Słup KK2 Zerdzie Dw=263			
		PK-3a			9,3			□	Słup KK1 Dw=263	
		PK-4a			11,8					220
		PK-1a			9,3					
KONSTRUKCJE										
10	Tablice oznaczenia faz		str. 139	kpl.	□	2				
9	Tabliczka bezpieczeństwa		str. 138	kpl.	□	1				
8	Ustój - fundament	□	str. 104-113	kpl.	□	1				
7	Ochr. przed gałęziami		str. 126	kpl.	□	□				
6	Ograniczniki przepięć		str. 135-137	kpl.	□	1				
	Układ łukoochronny		str. 133, 134							
5	Połączenie uziemienia		str. 131	kpl.	□	1				
4	Uziom	□	str. 127-129	kpl.	□	1				
3	Połączenie mostka		str. 123	kpl.	□	1				
2	Zawieszenie przelotowe	ZM ZPi/□	str. 116 str. 114, 115	kpl.	□	1	Wymiar poprzecznika do określenia długości trzonka izolatora - 80mm			
1	Łańcuch odciągowy	ŁO2i/2 ŁO2i/1 ŁOi/2 ŁOi/1	str. 122 str. 121	kpl.	□	- 3 - 3 - 3 - 3 3 - 3 - 3 - 3 -	Wieszaki a - 41111A b - 41121A			
APARATURA I OSPRZĘT										
L.p.	Wyszczególnienie	Producent, nr kat., normy, str., rys.	Jedn.	Masa jedn. (kg)	0°1°2°3°0°1°2°3°	LG LO	Ilość Uwagi			

96

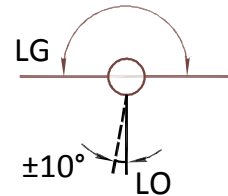


Słup rozgałęźny odporowo-krańcowy
 ROK1 -□/□; ROK2 -□/□
 i odporowo-naróżno-krańcowy
 RONK1 -□/□; RONK2 -□/□

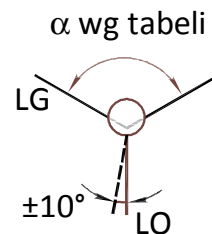
LSNi



Obostrzenie
 LG - 0°, 1°, 2°, 3°
 LO - 0°, 1°, 2°, 3°



10
 ROK1-12/15



11
 RONK1-12/15

Typ słupa	Typ linii		dla ROKK $\alpha \geq$	
			Strefa klimatyczna W I	W II
RONK2-_/25	L1	250daN/przew.	120°	
RONK2-_/25	L2	320daN/przew.	120°	
RONK2-_/25	L3	160daN/przew.	165° 165°	
RONK2-_/25	L4	240daN/przew.	120°	
RONK2-_/25	L1	L1, L2	120°	
	L2	L1, L2		
	L3	280daN/przew.		
	L4	L1, L2		
RONK2-_/25	L1	L1, L2, L4	120°	
	L2	L1, L2, L4		
	L3	L1, L2		
	L4	L1, L2, L4		
	L5	220daN/przew.		
RONK2-_/25	L1-L4	L1 - L4	120°	
RONK2-_/25	L5	L1, L2, L4		

Uzbrojenie słupa ROK1 i RONK1 - str. 99
 ROK2 i RONK2 - str. 100

Typ stupa	Typ żerdzi	Ilość żerdzi (szt)	Dopuszcz. obciąż. (daN)	Długość żerdzi L (m)	Typ fundamentu	Grunt średni			Grunt słaby		
						t (m)	hp1 (m)	hp2 (m)	t (m)	hp1 (m)	hp2 (m)
ROK1-□/15 RONK1-□/15 ROK2-□/15 RONK2-□/15	E/15	1	1500	10,5	Uos1	2,7	7,60	6,50	-	-	-
					Uos2	2,6	7,70	6,70	3,0	7,30	6,30
					SFP111+SP1	2,4	7,90	6,90	2,5	7,80	6,80
					SFP122+SP11	-	-	-	2,4	7,90	6,90
					UP11	2,1	8,20	7,20	2,4	7,90	6,90
					Us7	-	-	-	2,5	7,80	6,80
				12	Uos1	2,8	9,00	8,00	-	-	-
					Uos2	2,7	9,10	8,10	-	-	-
					SFP111+SP1	2,4	9,40	8,40	2,6	9,20	8,20
					SFP122+SP11	-	-	-	2,4	9,40	8,40
					UP11	2,2	9,60	8,60	2,5	9,30	8,30
					Us7	-	-	-	2,5	9,30	8,30
				13,5	Uos2	2,8	10,50	9,50	-	-	-
					SFP111+SP1	2,4	10,90	9,90	2,7	10,60	9,60
					SFP122+SP11	-	-	-	2,5	10,80	9,80
					UP11	2,3	11,00	10,00	2,6	10,70	9,70
					UP12	-	-	-	2,5	10,80	9,80
					Us8	-	-	-	2,8	10,50	9,50
				15	Uos2	2,9	11,90	10,90	-	-	-
					SFP111+SP1	2,4	12,40	11,40	2,8	12,00	11,00
					SFP122+SP11	-	-	-	2,5	12,30	11,30
					UP11	2,3	12,50	11,50	2,6	12,20	11,20
					UP12	-	-	-	2,5	12,30	11,30
					Us8	-	-	-	2,8	12,00	11,00
ROK2-□/17,5 RONK2-□/17,5	E/17,5	1	1750	10,5	Uos2	2,8	7,50	6,50	-	-	-
					SFP111+SP1	2,4	7,90	6,90	2,6	7,70	6,70
					SFP122+SP11	-	-	-	2,4	7,90	6,90
					UP11	2,2	8,10	7,10	2,5	7,80	6,80
					Us7	-	-	-	2,5	7,80	6,80
				12	Uos2	2,9	8,90	7,90	-	-	-
					SFP111+SP1	2,4	9,40	8,40	2,8	9,00	8,00
					SFP122+SP11	-	-	-	2,5	9,30	8,30
					UP11	2,3	9,50	8,50	2,6	9,20	8,20
					UP12	-	-	-	2,5	9,30	8,30
				13,5	Us10	-	-	-	2,5	9,30	8,30
					SFP111+SP1	2,4	10,90	9,90	2,9	10,40	9,40
					SFP122+SP11	-	-	-	2,6	10,70	9,70
					SFP133+SP22	-	-	-	2,4	10,90	9,90
					UP11	2,4	10,90	9,90	2,7	10,60	9,60
					UP12	-	-	-	2,6	10,70	9,70
				15	Us11	-	-	-	2,8	10,50	9,50
					SFP111+SP1	2,5	12,30	11,30	3,0	11,80	10,80
					SFP122+SP11	-	-	-	2,8	12,00	11,00
					SFP133+SP22	-	-	-	2,4	12,40	11,40
					UP11	2,5	12,30	11,30	2,8	12,00	11,00
					UP12	-	-	-	2,7	12,10	11,10
				Us11	-	-	-	2,8	12,00	11,00	



97

Karty albumowe stupów

Opracowanie

Wykaz norm

Spis treści

Opis techniczny

Zasady projektowania linii nN

Elementy stupów

Dobór elementów linii – PRZEWODY

Dobór elementów linii

Posadowienie stupów

Ustoje

Uziemienia

Ochrona od przepięć i łuku elektrycznego

Montaż stupów

Realizacja linii

Karty albumowe stupów

Karty albumowe elementów związanych

Osprzęt do przewodów SN – PAS

Sprzęt i narzędzia

98

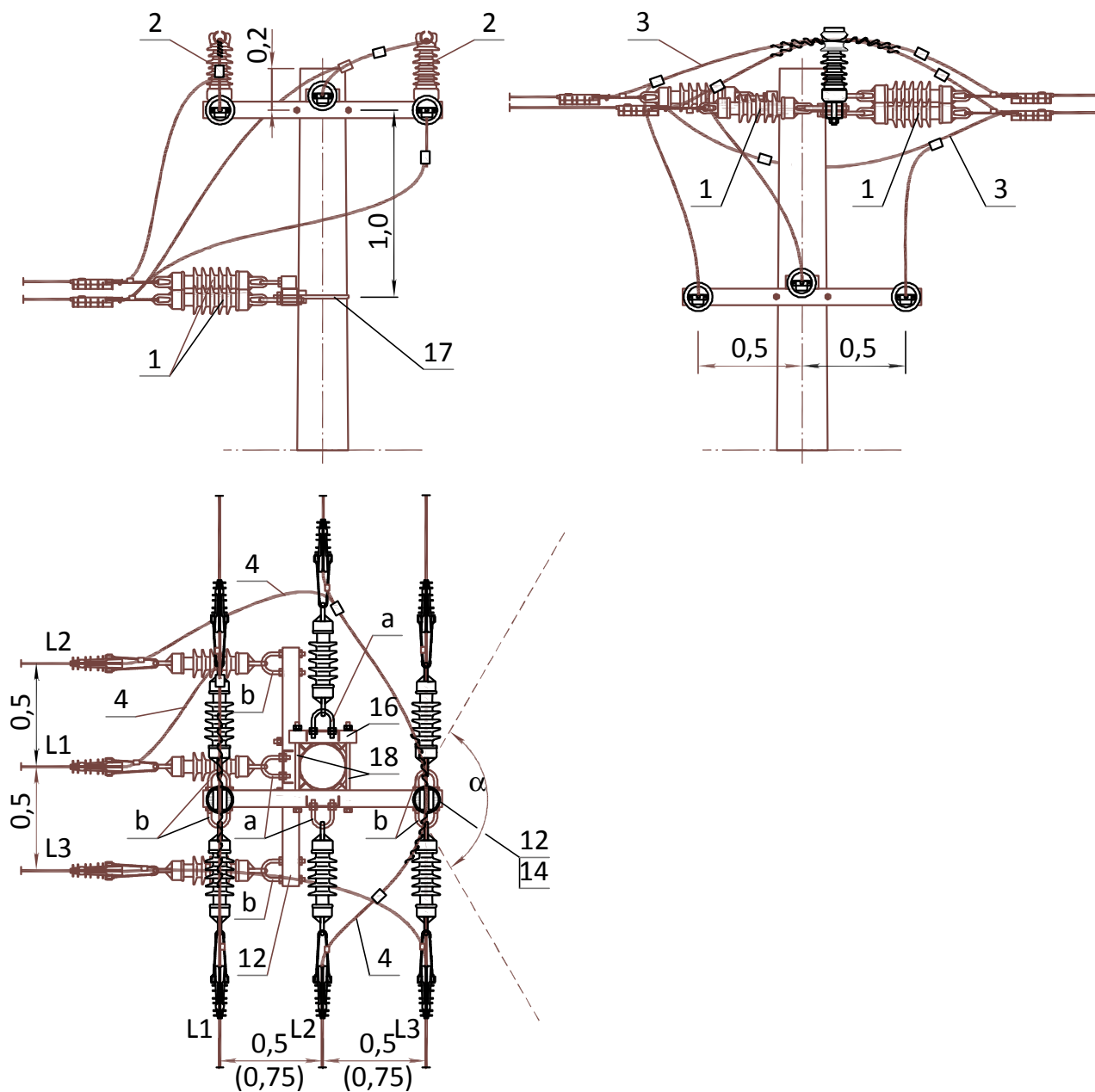


Stup rozgałęźny odporowo-krańcowy
ROK1 -□/□; ROK2 -□/□
i odporowo-naróżno-krańcowy
RONK1 -□/□; RONK2 -□/□

LSNi

Typy fundamentów, głębokości posadowienia i wysokości zawieszenia przewodów

Typ stupa	Typ żerdzi	Ilość żerdzi (szt)	Dopuszcz. obciąż. (daN)	Długość żerdzi L (m)	Typ fundamentu	Grunt średni			Grunt słaby		
						t (m)	hp1 (m)	hp2 (m)	t (m)	hp1 (m)	hp2 (m)
ROK2-□/20 RONK2-□/20	E/20	1	2000	10,5	SFP111+SP11	2,5	7,90	6,90	2,8	7,50	6,50
					SFP122+SP22	-	-	-	2,5	7,80	6,80
					SFP133+SP33	-	-	-	2,4	7,90	6,90
					Us7	2,5	7,80	6,80	-	-	-
					Us10	-	-	-	2,5	7,80	6,80
				12	SFP111+SP11	2,5	9,30	8,30	2,9	8,90	7,90
					SFP122+SP22	2,4	9,40	8,40	2,6	9,20	8,20
					SFP133+SP33	-	-	-	2,4	9,40	8,40
					Us7	2,5	9,30	8,30	-	-	-
					Us10	-	-	-	2,5	9,30	8,30
				13,5	SFP111+SP11	2,6	10,70	9,70	-	-	-
					SFP122+SP22	2,4	10,90	9,90	2,8	10,50	9,50
					SFP133+SP33	-	-	-	2,5	10,80	9,80
					Us10	2,5	10,80	9,80	-	-	-
				15	Us11	-	-	-	2,8	10,50	9,50
					SFP111+SP11	2,7	12,10	11,10	-	-	-
SFP122+SP22	2,4	12,40	11,40		2,9	11,90	10,90				
SFP133+SP33	-	-	-		2,6	12,20	11,20				
Us10	2,5	12,30	11,30		-	-	-				
ROK2-□/25 RONK2-□/25	E/25	1	2000	10,5	SFP111+SP11	2,5	7,80	6,80	-	-	-
					SFP122+SP22	2,4	7,90	6,90	2,8	7,50	6,50
					SFP133+SP33	-	-	-	2,5	7,80	6,80
					Us15	2,5	7,80	6,80	-	-	-
					Us22	-	-	-	2,5	7,80	6,80
				12	SFP111+SP11	2,7	9,10	8,10	-	-	-
					SFP122+SP22	2,4	9,40	8,40	3,0	8,80	7,80
					SFP133+SP33	-	-	-	2,7	9,10	8,10
					Us15	2,5	9,30	8,30	-	-	-
					Us22	-	-	-	2,5	9,30	8,30
				13,5	SFP111+SP11	2,8	10,50	9,50	-	-	-
					SFP122+SP22	2,5	10,80	9,80	-	-	-
					SFP133+SP33	2,4	10,90	9,90	2,8	10,50	9,50
					Us16	2,8	10,50	9,50	-	-	-
					Us23	-	-	-	2,8	10,50	9,50
				15	SFP111+SP11	3,0	11,80	10,80	-	-	-
SFP122+SP22	2,7	12,10	11,10		-	-	-				
SFP133+SP33	2,4	12,40	11,40		3,0	11,80	10,80				
Us16	2,8	12,00	11,00		-	-	-				
Us23	-	-	-		2,8	12,00	11,00				



Uwaga:

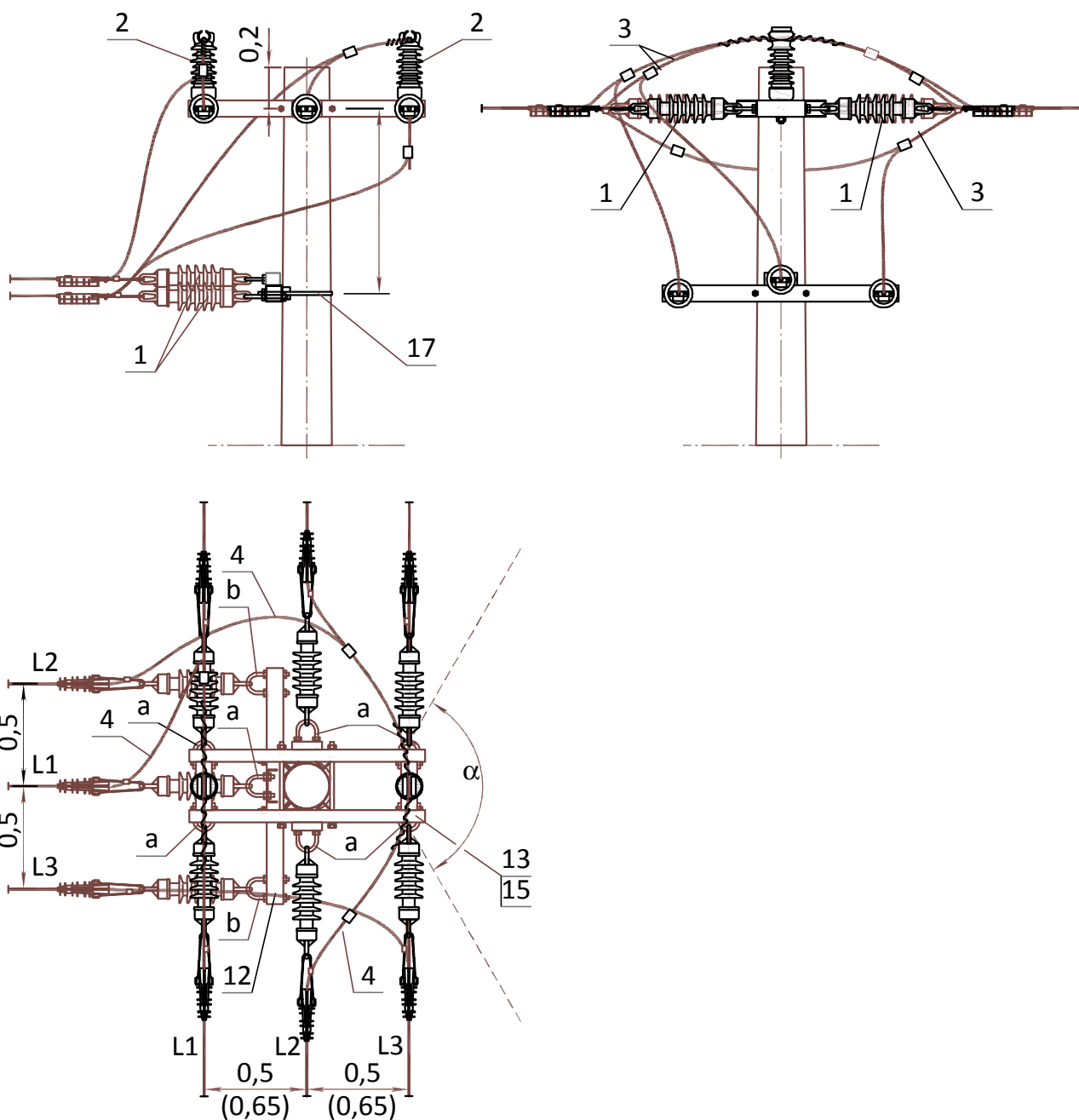
1. Wymiary w nawiasach dotyczą poprzeczników PON-1, PON-5
2. Zestawienie materiałów - str. 101

100




Uzbrojenie stupa ROK2 - □/□; RONK2 - □/□

LSNi



Uwaga:

1. Wymiary w nawiasach dotyczą poprzeczników PON-3, PON-4
2. Zestawienie materiałów - str. 101

LSNi		Słup rozgałęźny odporowo-krańcowy ROK1 -□/□; ROK2 -□/□ i odporowo-narożno-krańcowy RONK1 -□/□; RONK2 -□/□ . Zest. materiałów						101						
<p>Uwaga:</p> <p>1. Poprzeczniki PK-4a, PK-7 stosować dla linii odgałęźnej L3, L4</p> <p>2. Ilość poz. 12 dla słupa ROK1: * LG - 1 szt. PK-1a, PK-3a LO - 1 szt. PK-1a, PK-3a dla linii L1, L2 lub PK-4a, PK-7 dla linii L-3, L4</p>														
18	Śruba z nakr. 2 podkł. kwadrat. i spręż.	M16x450	PN-EN ISO 8765:2011E	szt.	0,8	2		Do PK-3a, -7, PON-5 i Eł-5a						
		M16x400						Do PK-1a, -4a PON-1 i Eł-1						
17	Objemka	OG-5	rys. 4-029-30a	szt.	2,2	1		Do PK-3a, -7						
		OG-2			1,9			Do PK-1a, -4a						
16	Element do łańcucha	Eł-5a	rys. 4-029-10a	szt.	2,8	1		Słup ROK1 RONK1	Zerdzie Dw=263 Dw=218 220					
		Eł-1			2,6									
15	Poprzecznik odporowo-narożny	PON-4	rys. 4-029-58a	szt.	25,3	1		Słup ROK2	Zerdzie Dw=263 Dw=218 220					
		PON-3			24,5									
14		PON-5	rys. 4-029-12b	szt.	13,1			Słup ROK1		Zerdzie Dw=263 Dw=218 220				
	PON-1													
13	Poprzecznik krańcowy*	PK-9	rys. 4-029-57a	szt.	19,1	1		Słup ROK2	Zerdzie Dw=263 Dw=218 220					
		PK-5a			18,6									
12		PK-7	rys. 4-029-8b	szt.	11,8			Słup ROK1 ROK2		Zerdzie Dw=263 Dw=218 220				
		PK-3a			9,3									
		PK-4a			11,8									
	PK-1a			9,3										
KONSTRUKCJE														
11	Tablice oznaczenia faz	str. 139		kpl.	<input type="checkbox"/>	2								
10	Tabliczka bezpieczeństwa	str. 138		kpl.	<input type="checkbox"/>	1								
9	Ustój - fundament	<input type="checkbox"/>	str. 104-113		kpl.	<input type="checkbox"/>	1							
8	Ochr. przed gałęziami	str. 126		kpl.	<input type="checkbox"/>	<input type="checkbox"/>								
7	Ograniczniki przepięć	str. 135-137		kpl.	<input type="checkbox"/>	1								
	Układ łukoochronny	str. 133, 134												
6	Połączenie uziemienia	str. 131		kpl.	<input type="checkbox"/>	1								
5	Uziom	<input type="checkbox"/>	str. 127-129		kpl.	<input type="checkbox"/>	1							
4	Połączenie odgałęzienia	str. 123		kpl.	<input type="checkbox"/>	1								
3	Połączenie mostka			kpl.	<input type="checkbox"/>	1								
2	Zawieszenie przelotowe	ZM	str. 116		kpl.	<input type="checkbox"/>	1		Wymiar poprzecznika do określenia długości trzonka izolatora - 80mm					
		ZPi/□	str. 114, 115											
1	Łańcuch odciągowy	ŁO2i/2	str. 122		kpl.	<input type="checkbox"/>	-		3	-	3			
		ŁO2i/1					-		3	-	3			
		ŁOi/2	str. 121				3		-	3	-			
		ŁOi/1					3		-	3	-			
APARATURA I OSPRZĘT														
L.p.	Wyszczególnienie	Producent, nr kat., normy, str., rys.		Jedn.	Masa jedn. (kg)	0°	1°	2°	3°	0°	1°	2°	3°	Uwagi
						LG	LO	Ilość						

Karty albumowe słupów

Opracowanie

Wykaz norm

Spis treści

Opis techniczny

Zasady projektowania linii nN

Elementy słupów

Dobór elementów linii - PRZEWODY

Dobór elementów linii

Posadowienie słupów

Ustoje

Uziemienia

Ochrona od przepięć i łuku elektrycznego

Montaż słupów

Realizacja linii

Karty albumowe słupów

Karty albumowe elementów związanych

Osprzęt do przewodów SN - PAS

Sprzęt i narzędzia

KARTY ALBUMOWE ELEMENTÓW ZWIĄZANYCH

Opracowanie

Wykaz norm

Spis treści

Opis techniczny

Zasady
projektowania
linii nNElementy
stupówDobór
elementów linii
– PRZEWODYDobór
elementów liniiPosadowienie
stupów

Ustoje


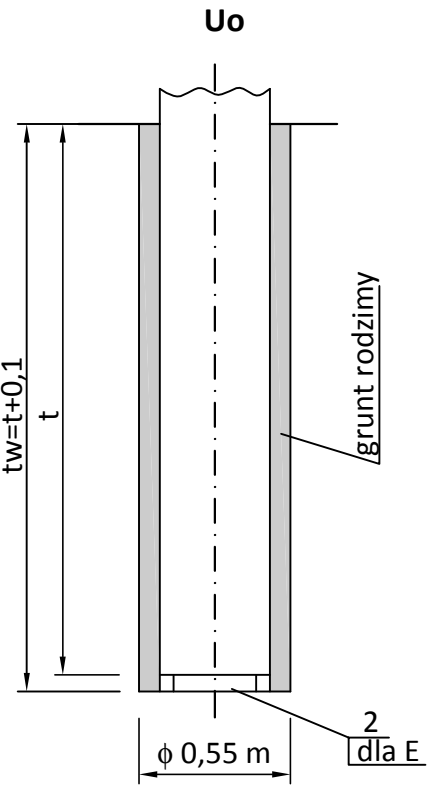
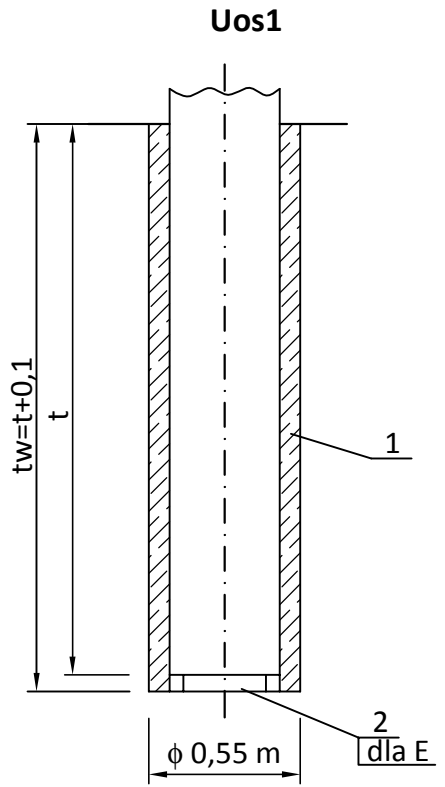
Uziemienia


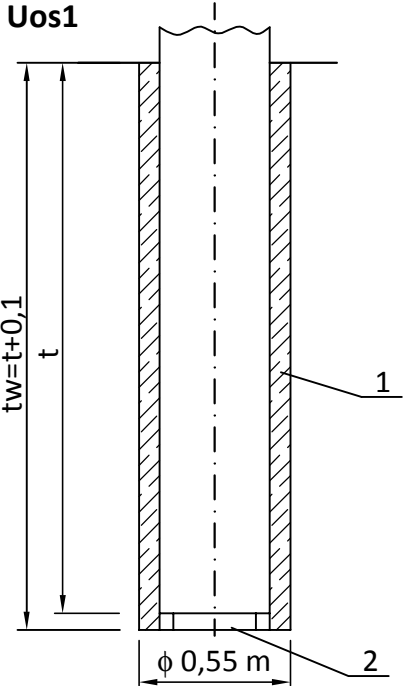
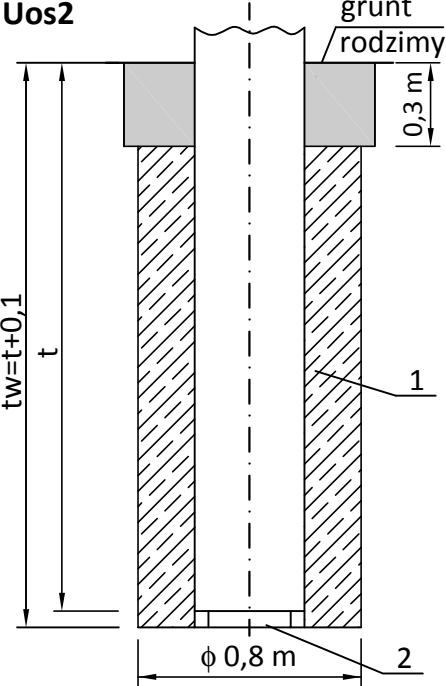
Ochrona od
przebieg i łuku
elektrycznego

Montaż stupów

Realizacja linii

Karty albumowe
stupówKarty albumowe
elementów
związanychOsprzęt do
przewodów
SN – PASSprzęt
i narzędzia

104				Ustoje o otworach wierconych Uo, Uos1 dla słupów przelotowych				LSNi		
				Beton C 12/15 Skład 1 m ³ - cement portlandzki "32,5" - 220 kg - piasek - 0,42 m ³ - żwir - 0,83 m ³ - woda - 0,20 m ³						
Uwaga: Na str. 104-106 pokazano proporcje na rysunkach dla żerdzi E-12/12 i płyty ustojowej U-130										
2	Płyta stopowa	0,3 x 0,3 m	szt.	1	10	10	dla żerdzi E			
1	Beton	C 12/15	m ³	...	2400	...	Uos1			
L.p.	Wyszczególnienie		Jedn.	Ilość	jedm. całk.		Uwagi			
					Masa (kg)					
MATERIAŁY USTOJU										
Uo Uos1 (żerdzie E/2,5-4,3)	3,0 / 3,1	0,736	0,507	0,482	0,441	0,403	0,268	0,224		
	2,9 / 3,0	0,712	0,490	0,463	0,426	0,387	0,259	0,216		
	2,8 / 2,9	0,689	0,475	0,449	0,441	0,373	0,251	0,209		
	2,7 / 2,8	0,665	0,458	0,433	0,396	0,359	0,242	0,201		
	2,6 / 2,7	0,641	0,440	0,418	0,380	0,347	0,233	0,193		
	2,5 / 2,6	0,617	0,420	0,400	0,365	0,331	0,224	0,185		
	2,4 / 2,5	0,594	0,406	0,386	0,353	0,320	0,216	0,178		
	2,3 / 2,4	0,570	0,389	0,368	0,339	0,307	0,207	0,170		
	2,2 / 2,3	0,546	0,371	0,353	0,323	0,295	0,198	0,162		
	2,1 / 2,2	0,524	0,357	0,337	0,308	0,280	0,191	0,156		
	2,0 / 2,1	0,500	0,340	0,321	0,294	0,267	0,182	0,148		
	1,9 / 2,0	0,475	0,324	0,306	0,280	0,254	0,172	0,139		
	1,8 / 1,9	0,421	0,308	0,291	0,265	0,240	0,163	0,131		
	1,7 / 1,8	0,427	0,288	0,272	0,251	0,228	0,154	0,123		
1,6 / 1,7	0,404	0,277	0,259	0,237	0,217	0,146	0,116			
Typ ustoju	t/tw (m)	Vw(m ³)	10,5	12	13,5	15	16,5	18		
	Głębokość (m)	wykopu	zasyпки gruntowej lub betonu C 12/15 dla żerdzi o dł (m)							
			Objętość (m ³)							

LSNi		Ustoje o otworach wierconych Uos1, Uos2 dla słupów mocnych						105		
				Beton C 12/15 Skład 1 m ³ - cement portlandzki "32,5" - 220 kg - piasek - 0,42 m - żwir - 0,83 m - woda - 0,20 m						
2	Płyta stopowa	0,3 x 0,3 m	szt.	1	10	10				
1	Beton	C 12/15	m ³	...	2400	...				
L.p.	Wyszczególnienie		Jedn.	Ilość	Masa (kg)		Uwagi			
MATERIAŁY USTOJU										
Uos2 (żerdzie E/6-15)	3,0 / 3,1	1,557	1,133	1,068	1,107	1,015	1,068	0,983	1,015	0,942
	2,9 / 3,0	1,507	1,091	1,027	1,065	0,976	1,027	0,948	0,976	0,908
	2,8 / 2,9	1,457	1,050	0,989	1,025	0,940	0,989	0,913	0,940	0,874
	2,7 / 2,8	1,407	1,008	0,949	0,984	0,902	0,949	0,878	0,902	0,840
	2,6 / 2,7	1,356	0,968	0,912	0,946	0,866	0,912	0,843	0,866	0,806
	2,5 / 2,6	1,306	0,927	0,872	0,904	0,828	0,872	0,807	0,828	0,771
	2,4 / 2,5	1,256	0,885	0,833	0,863	0,790	0,833	0,772	0,790	0,667
	2,3 / 2,4	1,206	0,844	0,795	0,823	0,754	0,795	0,737	0,754	0,633
	2,2 / 2,3	1,156	0,803	0,756	0,783	0,717	0,756	0,702	0,717	0,629
	2,1 / 2,2	1,105	0,762	0,718	0,744	0,681	0,718	0,667	0,681	0,595
2,0 / 2,1	1,055	0,720	0,678	0,704	0,643	0,678	0,632	0,643	0,561	
1,9 / 2,0	1,005	0,678	0,640	0,664	0,607	0,640	0,597	0,607	0,527	
Uos1 (żerdzie E/6-15)	3,0 / 3,1	0,736	0,445	0,376	0,416	0,319	0,376	0,269	0,319	0,225
	2,9 / 3,0	0,712	0,430	0,362	0,402	0,307	0,362	0,260	0,307	0,217
	2,8 / 2,9	0,689	0,415	0,350	0,389	0,297	0,350	0,251	0,297	0,209
	2,7 / 2,8	0,665	0,400	0,336	0,374	0,285	0,336	0,242	0,285	0,201
	2,6 / 2,7	0,641	0,385	0,324	0,360	0,275	0,324	0,233	0,275	0,193
	2,5 / 2,6	0,617	0,369	0,310	0,345	0,263	0,310	0,224	0,263	0,185
	2,4 / 2,5	0,593	0,356	0,300	0,334	0,254	0,300	0,215	0,254	0,177
	2,3 / 2,4	0,570	0,341	0,286	0,318	0,242	0,286	0,207	0,242	0,170
2,2 / 2,3	0,546	0,326	0,274	0,305	0,232	0,274	0,198	0,232	0,162	
Typ ustoju	t/tw (m)	Vw(m ³)	218,220	263	218,220	263	218,220	263	218	263
			Średnica żerdzi Dw (mm)							
				10,5	12	13,5	15			
	Głębokość	Objętość wykopu	Długość żerdzi (m)							
Objętość betonu C 12/15 (m ³)										

Karty
albumowe
elementów
związanych

Opracowanie

Wykaz norm

Spis treści

Opis techniczny

Zasady
projektowania
linii nN

Elementy
słupów

Dobór
elementów linii
- PRZEWODY

Dobór
elementów linii

Posadowienie
słupów

Ustoje

Uziemienia

Ochrona od
przebieg i łuku
elektrycznego

Montaż słupów


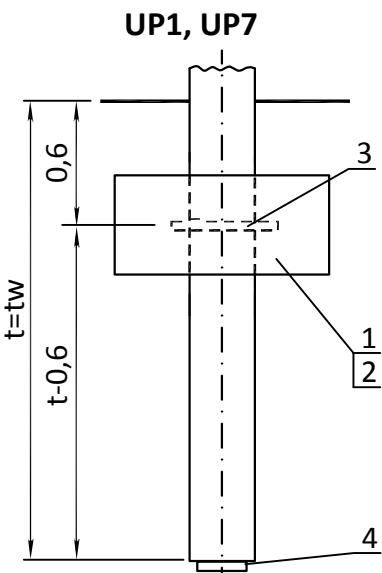
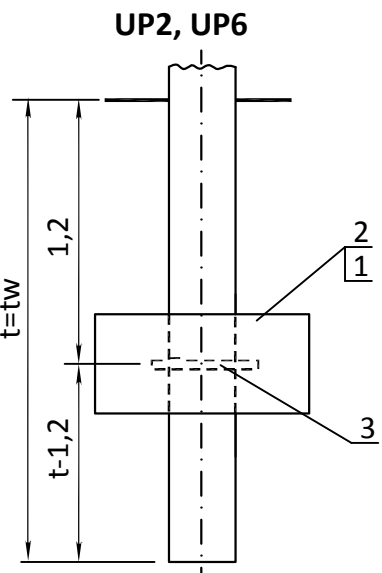
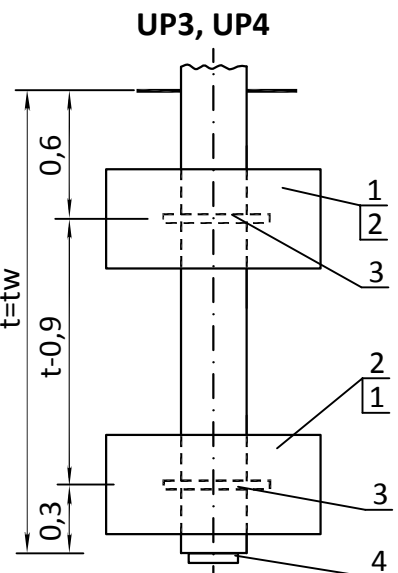
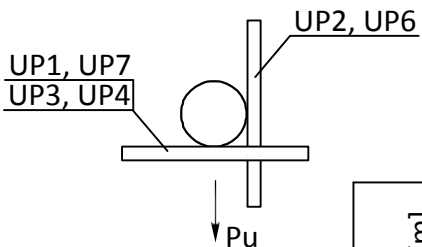
Realizacja linii

Karty albumowe
słupów

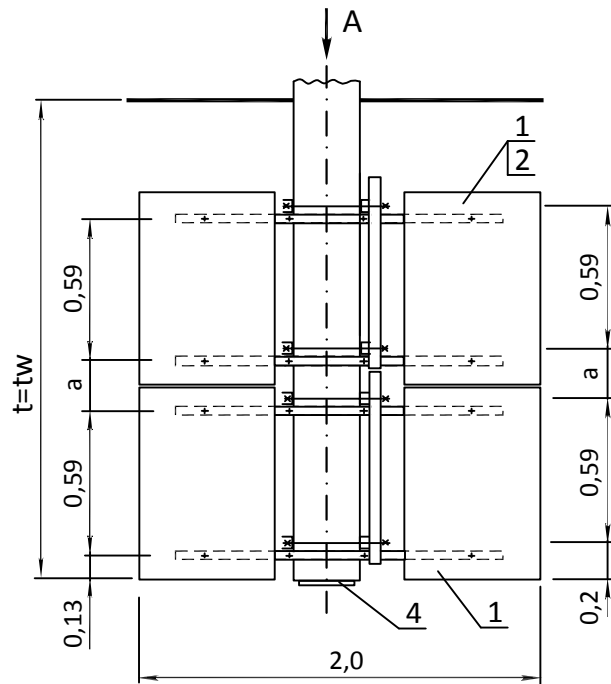
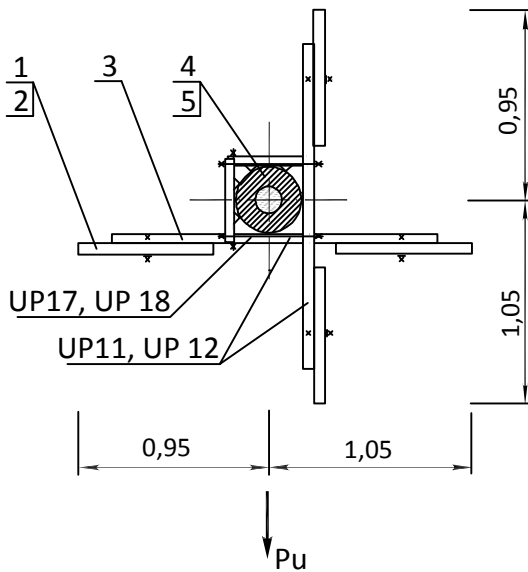
Karty albumowe
elementów
związanych

Osprzęt do
przewodów
SN - PAS

Sprzęt
i narzędzia

106				Ustoje płytowe UP część 1				LSNi		
										
		<p>UWAGA:</p> <ol style="list-style-type: none"> Objętość zasyпки gruntovej $V_z = 0,9V_w$ (m³) Dobór Ip.3: OU-1/VE dla Do < 400, OU-1/VE dla Do < 400 OU-1/VE dla Do < 400 Objętość wykopu V_w - ustalona przy założeniu 20% odchylenia ścian bocznych od pionu 								
<p>Głębokość posadowienia żerdzi t=tw [m]</p>		3,0	4,0		6,1	7,85		5,3		
		2,9	3,7		5,75	7,4		4,95		
		2,8	3,45		5,35	6,95		4,6		
		2,7	3,2		5,0	6,5		4,3		
		2,6	2,95		4,65	6,1		4,0		
		2,5	2,75		4,35	5,7		3,7		
		2,4	2,5		4,0	5,3		3,45		
		2,3	2,3		3,75	4,9		3,2		
		2,2	2,1		3,45	4,55		2,9		
		2,1	1,9		3,15	4,2		2,7		
		2,0	1,75		2,9	3,9		2,45		
		1,9	1,6		2,7	3,7		2,1		
		1,8	1,4		2,5	3,5		1,9		
		1,7	1,3		2,3	3,3		1,7		
1,6	1,1		2,1	3,1		1,5				
				t/tw Objętość wykopu V_w (m ³)						
Wymiary dna wykopu		(m x m)		05 x 05	05 x 05	05 x 05	05 x 05	05 x 05	05 x 05	
Masa ustoju		(kg)		90	80	170	330	160	170	
4	Płyta stopowa	0,3x0,3m	10	1	-	1	1	-	1	
3	Objemka	4-029-33	OU-1/VE	2,3	1	1	2	2	1	1
			OU-2/VE	2,5						
			OU-6/VE	2,7						
2	Płyta ustojowa	str. 113	U-130	156	-	-	-	2	1	1
1	Płyta ustojowa	str. 113	U-85	77	1	1	2	-	-	-
L.p.	Wyszczególnienie			Masa jedn. (kg)	Ilość (szt.)					
					UP1	UP2	UP3	UP5	UP6	UP7
				Typ ustoju						
MATERIAŁY USTOJU										

widok w kierunku A



a = 0,3m dla UP11 i UP17

a = 0,52m dla UP12 i UP18

UWAGA:

- Objętość zasypki gruntowej $V_z = 0,9V_w$ (m³)
- Objętość wykopu V_w - ustalona przy założeniu 20% odchylenia ścian bocznych od pionu

3,0	20,6	20,6	11,2	11,2
2,9	19,6	19,6	10,6	10,6
2,8	18,6	18,6	10,0	10,0
2,7	17,7	17,7	9,4	9,4
2,6	16,8	16,8	8,9	8,8
2,5	15,8	15,8	8,3	8,3
2,4	15,0	-	7,8	7,8
2,3	14,1	-	7,3	-
2,2	13,2	-	6,8	-
2,1	12,4	-	6,3	-
2,0	-	-	5,8	-
Głębokość posadowienia t=tw	(m)	Objętość wykopu V_w (m ³)		

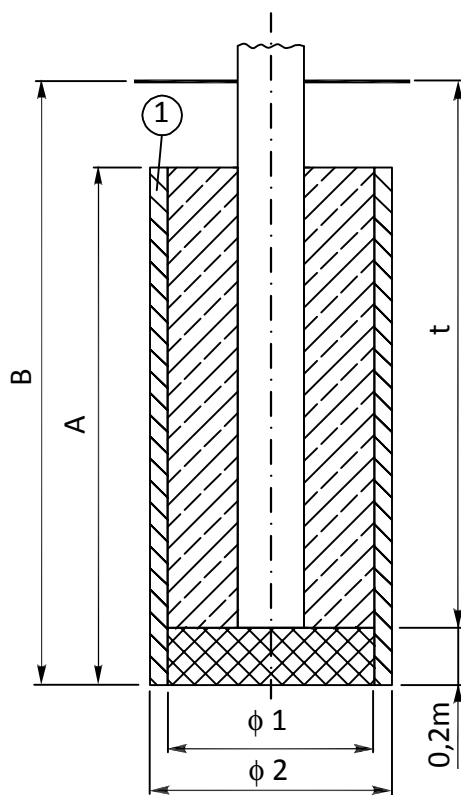
Wymiary dna wykopu		(m x m)		2,0 x 2,0		2,0 x 0,8		
Minimalna głębokość posadowienia żerdzi ze względu na konstrukcję ustoju t_{min} (m)				2,1	2,5	2,0	2,4	
Masa ustoju				(kg)	800	1116	405	563
4	Płyta stopowa	0,3x0,3m	M16x560	10	1	1	1	1
3	Element ustoju	4-079-66	ES-2	21,8	8	8	4	4
2	Płyta ustojowa	str. 113	U-130	156	-	4	-	2
1	Płyta ustojowa	str. 113	U-85	77	8	4	4	2
L.p.	Wyszczególnienie			Masa jedn. (kg)	Ilość (szt.)			
					UP11	UP12	UP17	UP18
					Typ ustoju			
MATERIAŁY USTOJU								

108		Ustoje studniowe w kręgach betonowych typu Us część 1	LSNi
-----	--	--	-------------

Dla słupów przelotowych

Typ ustoju	Wysokość fundamentu (m)	Głębokość posadowienia słupa (m)	Objętość wykopu		Objętość przestrzeni w kręgach V _k (m ³)	Długość żerdzi słupa L (m)	Objętość części słupa w kręgach V _k (m ³)	Zasypanie słupa beton C12/15 (m ³)
			Otwarty kopany koparką V _w 1	Studnia kopany ręcznie V _w 2				
Us1	1,80	1,90	4,12	1,52	0,904	10,5	0,135	0,769
						12	0,150	0,754
						13,5	0,166	0,738
						15	0,187	0,717
						16,5	0,258	0,647
Us2	2,10	2,20	5,16	1,74	1,055	10,5	0,151	0,904
						12	0,169	0,886
						13,5	0,195	0,860
						15	0,221	0,834
						16,5	0,303	0,753
						18	0,335	0,721


Uwaga: Objętość V_w 2 ustalono przyjmując średnicę wykopu równą zewnętrznej średnicy kręgu, a objętość V_w 1 ustalono przy założeniu 20% odchylenia ścian bocznych od pionu.




Typ ustoju	Ilość kręgów (szt)	Wymiary				Wysokość kręgu (m)	Dobór	
		A	B	φ1	φ2			
Us1	6	1,8	2,1	0,8	0,96	0,3	do słupów przelotowych	
Us2	7	2,1	2,4					
Us2	7	2,1	2,4					
Us3	8	2,4	2,7					
Us4	9	2,7	3,0					
Us5	10	3,0	3,3					
Us6	7	2,1	2,4	1,2	1,44			do słupów mocnych
Us7	8	2,4	2,7					
Us8	9	2,7	3,0					
Us9	10	3,0	3,3					
Us10	8	2,4	2,7					
Us11	9	2,7	3,0	1,4	1,64			
Us12	10	3,0	3,3					
Us15	8	2,4	2,7	1,6	1,86			
Us16	9	2,7	3,0					
Us22	8	2,4	2,7	1,8	2,06			
Us23	9	2,7	3,0					
Us27	5	2,5	2,8			0,5		

- ① Betonowe kręgi studzienne o wysokości 30 i 50 cm.
 - Beton C 12/15 do zalania w I etapie przed ustawieniem słupa.
 - Beton C 12/15 do zalania po ustawieniu słupa.
- Skład betonu C 12/15 str. 104

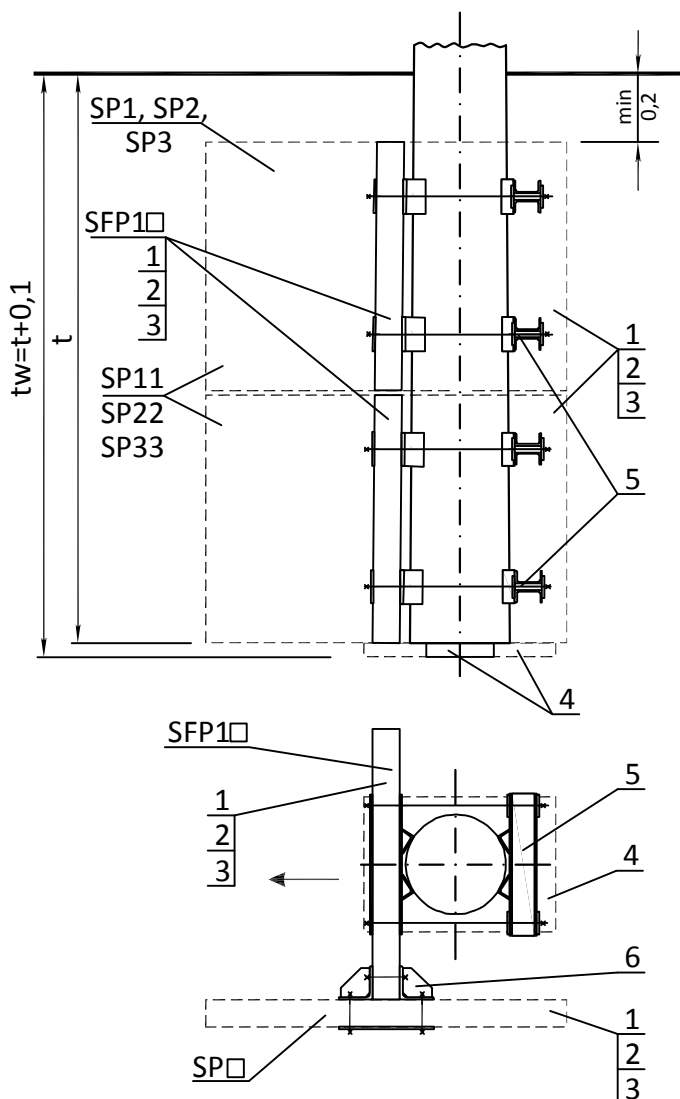
c.d. str. 109

LSNi		Ustoje studniowe w kręgach betonowych typu Us część 2						109			
Dla słupów mocnych:											
Typ ustoju	Wysokość fundamentu (m)	Głębokość posadowienia słupa (m)	Objętość wykopu		Objętość przestrzeni w kręgach Vk (m³)	Długość żerdzi słupa L (m)	Objętość części słupa w kręgu Vs (m³)		Zasypanie słupa beton C 12/15 (m³)		
			Otwarty kopany koparką Vw 1	Studnia. kopany ręcznie Vw 2			Średnica żerdzi Dw (mm)	218	263	218	263
Us2	2,1	2,2	5,16	1,74	1,055	10,5	0,192	0,238	0,863	0,817	
						12	0,211	0,274	0,844	0,781	
						13,5	0,238	0,303	0,817	0,752	
						15	0,274	0,336	0,781	0,719	
Us3	2,4	2,5	6,52	1,95	1,256	10,5	0,220	0,272	1,036	0,984	
						12	0,241	0,314	1,015	0,942	
						13,5	0,272	0,348	0,984	0,908	
						15	0,314	0,384	0,942	0,872	
Us4	2,7	2,8	7,86	2,17	1,356	10,5	0,248	0,307	1,108	1,049	
						12	0,272	0,354	1,084	1,002	
						13,5	0,307	0,393	1,049	0,963	
						15	0,354	0,432	1,002	0,924	
Us5	3,0	3,1	9,34	2,39	1,507	10,5	0,274	0,339	1,233	1,168	
						12	0,300	0,392	1,207	1,115	
						13,5	0,339	0,438	1,168	1,069	
						15	0,392	0,480	1,115	1,027	
Us6	2,1	2,2	9,03	3,91	2,374	10,5	0,192	0,238	2,182	2,136	
						12	0,211	0,274	2,163	2,100	
						13,5	0,238	0,303	2,136	2,071	
						15	0,274	0,336	2,100	2,038	
Us7	2,4	2,5	10,85	4,39	2,713	10,5	0,220	0,272	2,493	2,441	
						12	0,241	0,314	2,472	2,399	
						13,5	0,272	0,348	2,441	2,365	
						15	0,314	0,384	2,399	2,329	
Us8	2,7	2,8	12,84	4,88	3,053	10,5	0,248	0,307	2,805	2,746	
						12	0,272	0,354	2,781	2,699	
						13,5	0,307	0,393	2,746	2,660	
						15	0,354	0,432	2,699	2,621	
Us9	3,0	3,1	15,03	5,37	3,391	10,5	0,274	0,339	3,117	3,052	
						12	0,300	0,392	3,091	2,999	
						13,5	0,339	0,438	3,052	2,953	
						15	0,392	0,480	2,999	2,911	


110				Ustoje studniowe w kręgach betonowych typu Us część 2				LSNi			
Dla słupów mocnych:											
Typ ustoiu	Wysokość fundamentu (m)	Głębokość posadowienia słupa (m)	Objętość wykopu		Objętość przestrzeni w kręgach Vk (m³)	Długość żerdzi słupa L (m)	Objętość części słupa w kręgu Vs (m³)		Zasypanie słupa beton C 12/15 (m³)		
			Otwarty kopany koparką Vw 1	Studnia. kopany ręcznie Vw 2			Średnica żerdzi Dw (mm)				
							218	263	218	263	
Us10	2,4	2,5	13,09	5,70	3,693	10,5	0,220	0,272	3,473	3,421	
						12	0,241	0,314	3,452	3,379	
						13,5	0,272	0,348	3,421	3,345	
						15	0,314	0,384	3,379	3,309	
Us11	2,7	2,8	15,41	6,33	4,154	10,5	0,248	0,307	3,906	3,847	
						12	0,272	0,354	3,882	3,800	
						13,5	0,307	0,393	3,847	3,761	
						15	0,354	0,432	3,800	3,722	
Us12	3,0	3,1	17,41	6,97	4,616	10,5	0,274	0,339	4,342	4,277	
						12	0,300	0,392	4,316	4,224	
						13,5	0,339	0,438	4,277	4,178	
						15	0,392	0,480	4,224	4,136	
Us15	2,4	2,5	15,81	7,34	4,83	10,5	0,220	0,272	4,610	4,558	
						12	0,241	0,314	4,589	4,516	
						13,5	0,272	0,348	4,558	4,482	
						15	0,314	0,384	4,516	4,446	
Us16	2,7	2,8	18,51	8,15	5,43	10,5	0,248	0,307	5,182	5,123	
						12	0,272	0,354	5,158	5,076	
						13,5	0,307	0,393	5,123	5,037	
						15	0,354	0,432	5,076	4,998	
Us22	2,4	2,5	18,51	9,00	6,11	10,5	0,220	0,272	5,890	5,838	
						12	0,241	0,314	5,869	5,796	
						13,5	0,272	0,348	5,838	5,762	
						15	0,314	0,384	5,796	5,726	
Us23	2,7	2,8	21,59	10,00	6,87	10,5	0,248	0,307	6,622	6,563	
						12	0,272	0,354	6,598	6,516	
						13,5	0,307	0,393	6,563	6,477	
						15	0,354	0,432	6,516	6,438	
Us27	2,5	2,6	19,51	9,33	6,36	10,5	0,232	0,293	6,128	6,067	
						12	0,262	0,327	6,098	6,033	
						13,5	0,293	0,363	6,067	5,997	
						15	0,327	0,400	6,033	5,960	


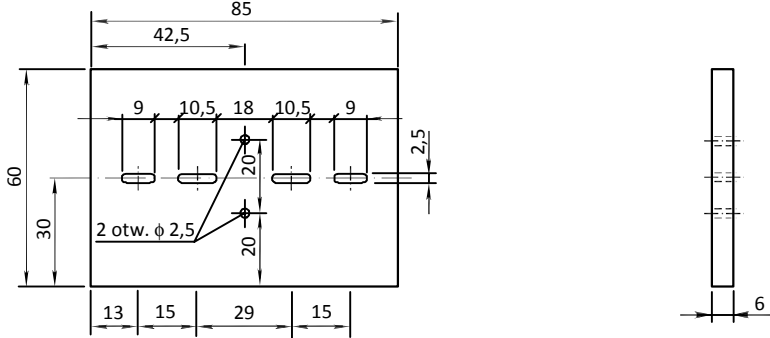
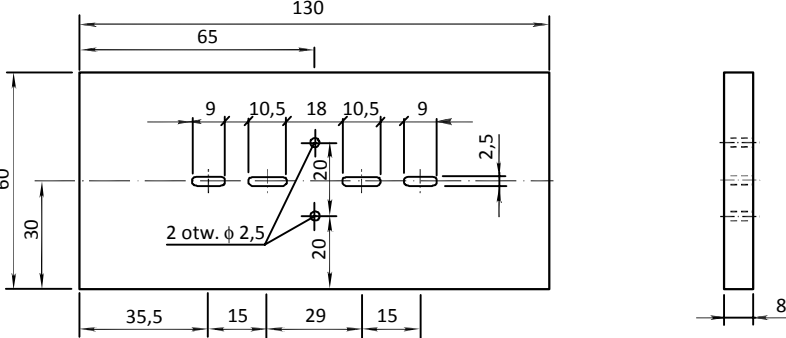
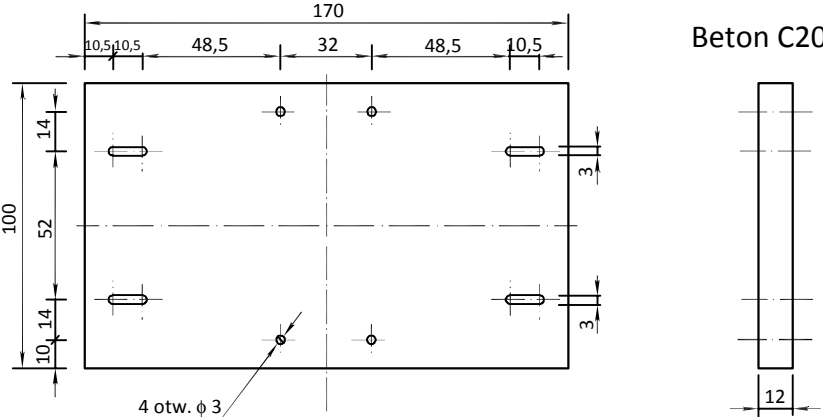
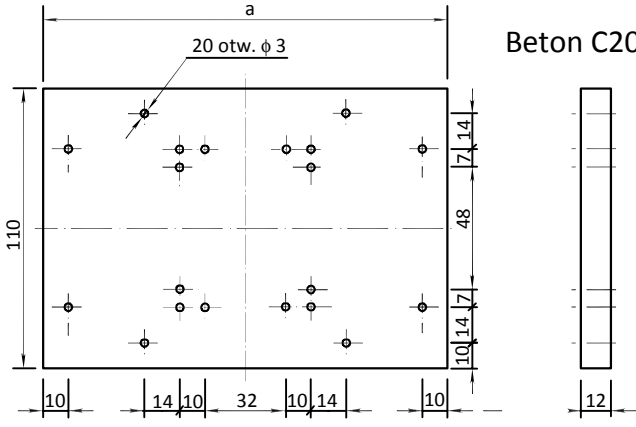
Uwaga: Objętość Vw 2 ustalono przyjmując średnicę wykopu równą zewnętrznej średnicy kręgu, a objętość Vw 1 ustalono przy założeniu 20% odchylenia ścian bocznych od pionu.

SFP111, SFP122, SFP 133,
SP1, SP2, SP3, SP11, SP22, SP33



Masa fundamentu (kg)				1064	1324	1584	440	570	700	880	1140	1400	
6	Połączenie skręcane do	SP11, 22, 33	80	-	-	-	-	-	-	-	1 kpl.	-	
		SP1, 2, 3	40	-	-	-	1 kpl.	-	-	-	-	-	
5	Połączenie skręcane do SFP1		187	1 kpl.	-	-	-	-	-	-	-	-	
4	Płyta ustojowa (dla gr. słabego)	str. 113	U-85	77	1	1	1	-	-	-	-	-	
		Płyta stopowa 0,3x0,3m (dla gruntu średniego)		10	1	1	1	-	-	-	-	-	-
3	Płyta fundamentu	str. 113	PS-200	660	-	-	2	-	-	1	-	-	2
2			PS-160	530	-	2	-	-	1	-	-	2	-
1			PS-120	400	2	-	-	1	-	-	2	-	-
L.p.	Wyszczególnienie	Masa jedn. (kg)	Ilość (szt.)										
			SFP 111	SFP 122	SFP 133	SP1	SP2	SP3	SP11	SP22	SP33		
			Typ ustoju										
MATERIAŁY USTOJU													

112		Fundamenty prefabrykowane SFP1□, SP□	LSNi						
Opracowanie	Typ fundamentu	Wymiary dna wykopu (m x m)	Objętość wykopu Vw (m³)						
Wykaz norm			Głębokość posadowienia żerdzi t / wykopu tw (m)						
			2,4/2,5	2,5/2,6	2,6/2,7	2,7/2,8	2,8/2,9	2,9/3,0	3,0/3,1
Spis treści	SFP111	1,3 x 1,0	6,95	7,42	7,91	8,41	8,93	9,47	10,03
Opis techniczny	SFP122	1,7 x 1,0	8,44	8,99	9,56	10,14	10,75	11,37	12,02
	SFP133	2,1 x 1,0	9,92	10,55	11,20	11,87	12,55	13,26	14,00
Zasady projektowania linii nN	SFP111 + SP1	1,3 x 0,8	6,05	6,47	6,90	7,36	7,83	8,32	8,83
Elementy słupów	SFP111 + SP2	1,3 x 1,2	7,86	8,37	8,91	9,46	10,03	10,62	11,23
	SFP111 + SP3	1,3 x 1,6	9,66	10,26	10,89	11,54	12,21	12,90	13,61
Dobór elementów linii – PRZEWODY	SFP122 + SP1	1,7 x 0,8	7,33	7,82	8,33	8,86	9,40	9,97	10,55
Dobór elementów linii	SFP122 + SP2	1,7 x 1,2	9,55	10,15	10,78	11,42	12,08	12,77	13,47
Posadowienie słupów	SFP122 + SP3	2,1 x 1,6	11,76	12,47	13,20	13,96	14,74	15,54	16,36
	SFP133 + SP1	2,1 x 0,8	8,60	9,16	9,74	10,35	10,97	11,61	12,27
Ustoje	SFP133 + SP2	2,1 x 1,2	11,24	11,93	12,64	13,37	14,13	14,91	15,71
	SFP133 + SP3	2,1 x 1,6	13,85	14,67	15,51	16,37	17,26	18,17	19,11
Uziemienia	SFP111 + SP11	1,4 x 1,3	8,76	9,32	9,90	10,50	11,12	11,76	12,42
	SFP122 + SP11	1,8 x 1,3	10,56	11,21	11,88	12,57	13,29	14,03	14,79
Montaż słupów	SFP122 + SP22	1,8 x 1,7	12,86	13,63	14,41	15,23	16,06	16,92	17,80
	SFP133 + SP11	2,2 x 1,3	12,34	13,09	13,85	14,64	15,45	16,29	17,15
Karty albumowe słupów	SFP133 + SP22	2,2 x 1,7	15,05	15,93	16,83	17,75	18,70	19,67	20,67
	SFP133 + SP33	2,2 x 2,1	17,76	18,76	19,79	20,85	21,93	23,04	24,18
Karty albumowe elementów związanych	Uwaga: Ze względów konstrukcyjnych dla fundamentów dwupłytowych minimalna głębokość posadowienia żerdzi $t_{\min} = 2,4$ m								
Osprzęt do przewodów SN – PAS									
Sprzęt i narzędzia									

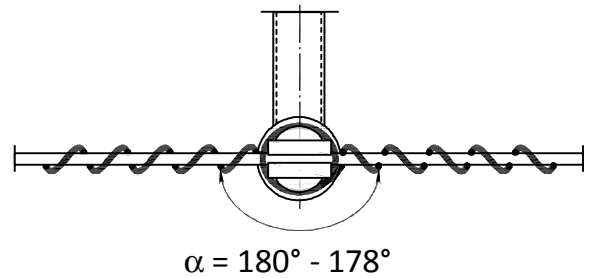
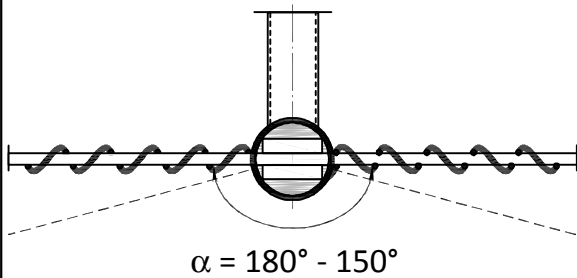
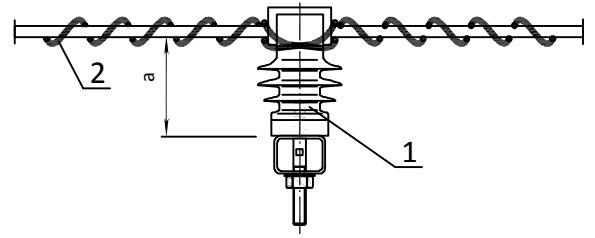
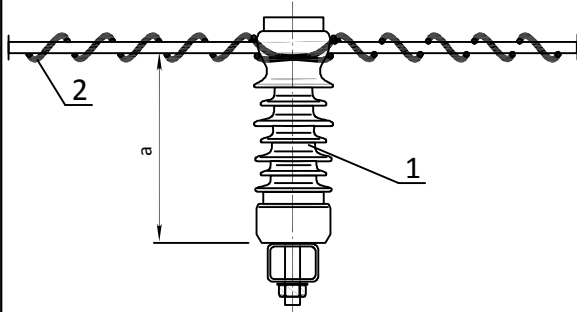
LSNi	Prefabrykowane elementy ustojowe			113											
Nazwa elementu	Szkic elementu			Masa elementu (kg)											
Płyta U-85				77											
Płyta U-130				156											
Płyta denną PD				510											
Płyta PS - □			<table border="1"> <thead> <tr> <th data-bbox="978 1648 1082 1715">płyta</th> <th data-bbox="978 1715 1082 1783">wym. a</th> </tr> </thead> <tbody> <tr> <td data-bbox="978 1783 1082 1850">PS-120</td> <td data-bbox="978 1783 1082 1850">120</td> </tr> <tr> <td data-bbox="978 1850 1082 1917">PS-160</td> <td data-bbox="978 1850 1082 1917">160</td> </tr> <tr> <td data-bbox="978 1917 1082 2112">PS-200</td> <td data-bbox="978 1917 1082 2112">200</td> </tr> </tbody> </table>	płyta	wym. a	PS-120	120	PS-160	160	PS-200	200	<table border="1"> <tbody> <tr> <td data-bbox="1082 1648 1198 1850">400</td> </tr> <tr> <td data-bbox="1082 1850 1198 1917">530</td> </tr> <tr> <td data-bbox="1082 1917 1198 2112">660</td> </tr> </tbody> </table>	400	530	660
płyta	wym. a														
PS-120	120														
PS-160	160														
PS-200	200														
400															
530															
660															

Izolatory porcelanowe

Izolatory kompozytowe

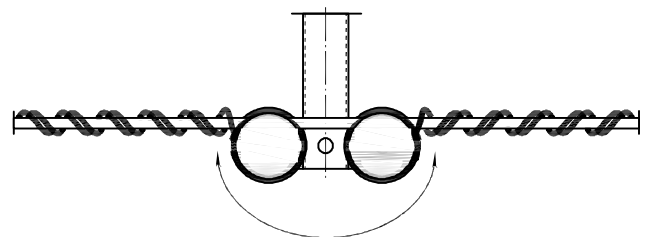
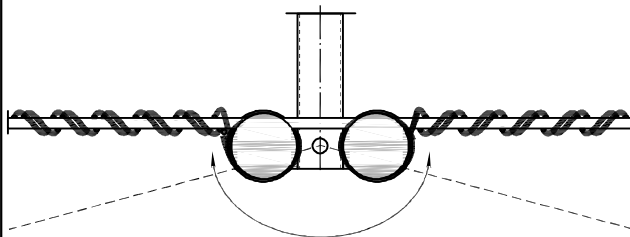
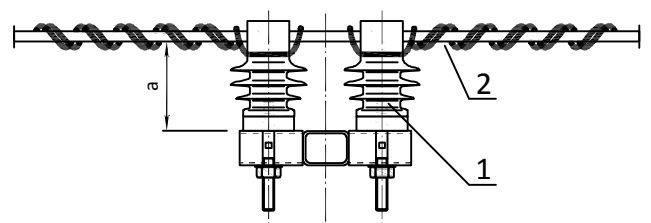
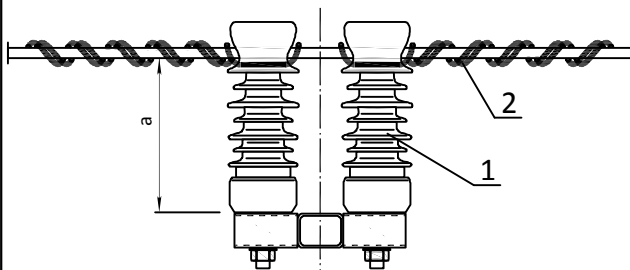
ZPi/1
obostrzenie 0°, 1° - uwaga 3 (str. 115)

ZPi/2
obostrzenie 0°, 1°, 2° - uwaga 3 (str. 115)



ZP2i/1
obostrzenie 0°, 1°, 2°, 3°


ZP2i/2
obostrzenie 3°



$\alpha = 180^\circ - 150^\circ$

$\alpha = 180^\circ - 178^\circ$

Zestawienie materiałów str. 115


LSNi	Zawieszenie przelotowe ZPi/□, ZP2i/□ Zestawienie materiałów		115
------	--	--	-----

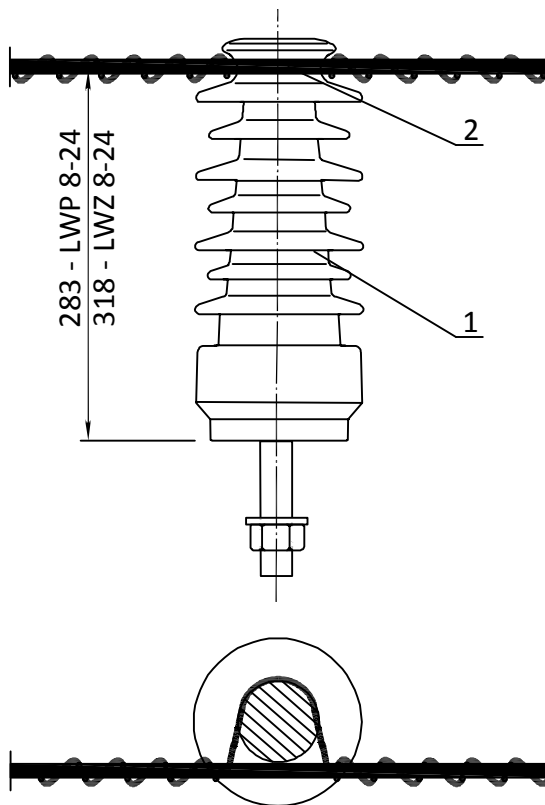
Typ izolatora	Wymiar a (mm)	Dopuszczalne obciążenie (daN)				Masa (kg)
		ZPi		ZP2i		
		Obostrzenie				
		0°	1°	2°	1°, 2°, 3°	
PSI 24 RF	143	400	266	266	400	6,6
PSI 24 RD	143	400	266	266	400	6,6
LWP 8-24-S	300	400	266	-	400	6,6
LWZ 8-24R	329	400	266	-	400	8,0
LWP 12,5-24-SL	300	625	416	-	625	7,5

Uwagi:

- Dobór izolatorów ze względu na strefę zabrudzeniową oraz napięcie sieci wg pkt. 6.6 opisu technicznego.
- Izolatory PSI 24 RD; LWP8-24-S i LWP12,5-24 SL są wyposażone w tuleję z tworzywa, umożliwiającą przeciąganie przewodu podczas montażu bez konieczności używania rolek montażowych.
- Zawieszenie ZPi/1 spełnia wymogi obostrzenia 1°, a zawieszenie ZPi/2 spełnia wymogi obostrzenia 1° i 2° pod warunkiem zastosowania izolatora o wytrzymałości co najmniej 150 % niż to wynika z obciążenia mechanicznego - dobór wg tabeli.
Zgodnie z powyższym, zawieszanie ZPi/1 z izolatorem LWP8-24-S i LWZ8-24R nie należy stosować przy obostrzeniu 1° dla przewodów 120mm² z naprężeniem podstawowym większym niż 50 MPa.
Analogicznie nie należy stosować zawieszanie ZPi/2 z izolatorem PSI 24 RD przy obostrzeniu 1° i 2°.
Zawieszania z izolatorem LWP 12,5-24 SL w liniach bez załomu można stosować bez ograniczeń dla przewodów z naprężeniem podstawowym nie przekraczającym wartości przyjętych w albumie.
Ponadto, w przypadku załomu linii, siła wypadkowa pochodząca od naciągu przewodów nie może przekraczać dopuszczalnego obciążenia izolatorów.

2	Uchwyt wiązałkowy	PLSDT 2 F	SICAME	-	2	35-70		
		PLSDT 3 F		1	-		70-120	
1	Izolator linowy kompozytowy z trzonem M20x140	PSI 24 RF	SICAME	1	2	ZPi/1, ZP2i/1 Uwaga 1 i 2 Dł. gwintu trzonu izolatora 92 mm		
		PSI 24 RD						
	M24x140 M24x105 M20x140 M240x105	LWP 8-24-S					□	ZPi/1, ZP2i/1 Uwaga 1 i 2 Dł. gwintu trzonu izolatora 55 mm
	LWZ 8-24R							
LWP12,5-35 SL								
L.p.	Wyszczególnienie	Producent	ZPi	ZP2i	Masa jedn. (kg)	Uwagi		
			Ilość (szt)					

116		Zawieszenie przelotowe mostka ZM	LSNi
-----	---	---	------



Uwagi:

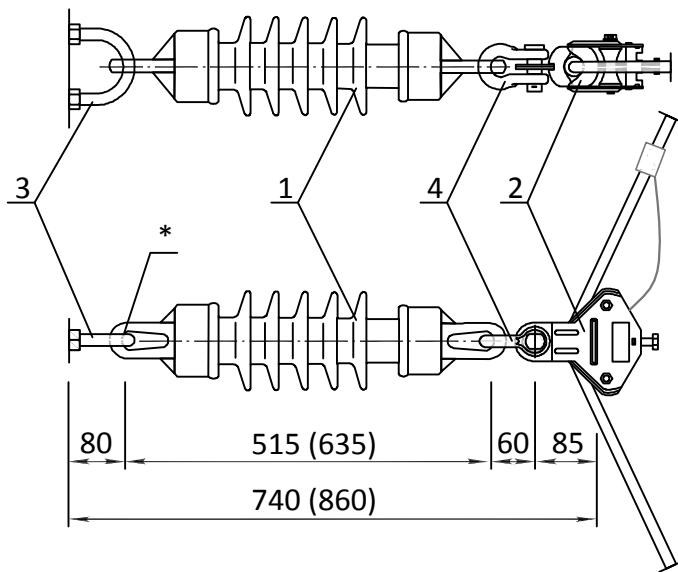
Dobór izolatorów ze względu na strefę zabrudzeniową oraz napięcie sieci wg pkt. 6.6 opisu technicznego.

2	Uchwyt wiązałkowy		PLVT 2 FR	SICAME	1	-	35-70
			PLVT 3 FR		1	-	70-120
1	Izolator liniowy porcelanowy z trzonem	M24x140	LWP 8-24		1	5,9	Długość gwintu trzonu izolatora - 55mm
		M24x105	LWZ 8-24			8,4	
		M20x140	LWP 8-24			5,8	
		M20x105	LWZ 8-24			8,3	
L.p.	Wyszczególnienie			Producent	Ilość (szt.)	Masa jedn. (kg)	Uwagi

LSNi

**łańcuch przelotowy narożny
ŁPNi/1, ŁPNi/2**


117

 Karty
albumowe
elementów
związanych

**ŁPNi/1
obostrzenie 0°, 1°**

Opracowanie

Wykaz norm

Spis treści

Opis techniczny

Zasady
projektowania
linii nNElementy
słupówDobór
elementów linii
– PRZEWODYDobór
elementów liniiPosadowienie
słupów

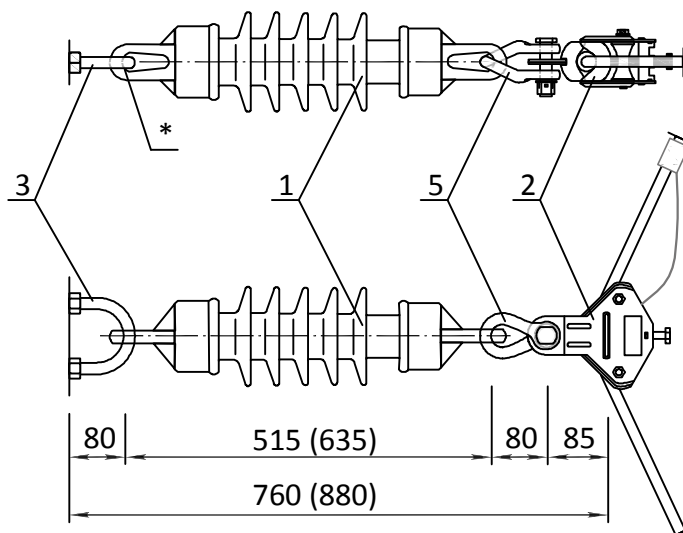
Ustoje

Uziemienia

Ochrona od
przebieg i łuku
elektrycznego


Montaż słupów

Realizacja linii

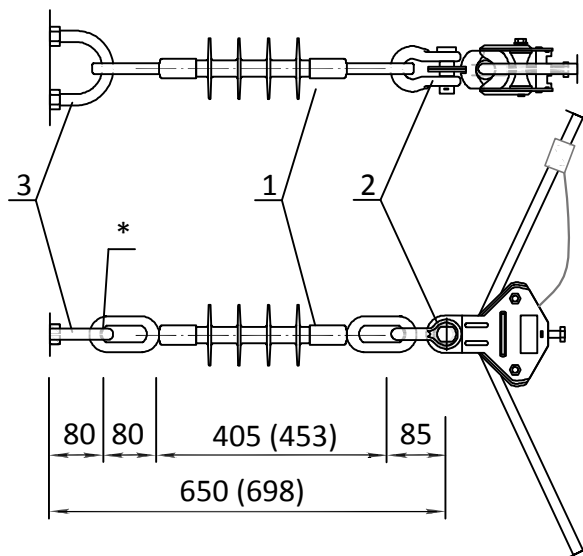
Karty albumowe
słupówKarty albumowe
elementów
związanychOsprzęt do
przewodów
SN – PASSprzęt
i narzędzia
**ŁPNi/1
obostrzenie 0°, 1°**
Uwagi:

1. Wymiary w nawiasach dotyczą łańcucha z izolatorem LP 60/8U.
2. * Wymiarowanie od miejsca styku.
3. Zawieszania ŁPNi z uchwytem GPQS stosować zawsze z układem łukoochronnym, z wyjątkiem przypadków, gdy układy łukoochronne wystąpiły na sąsiednich słupach.

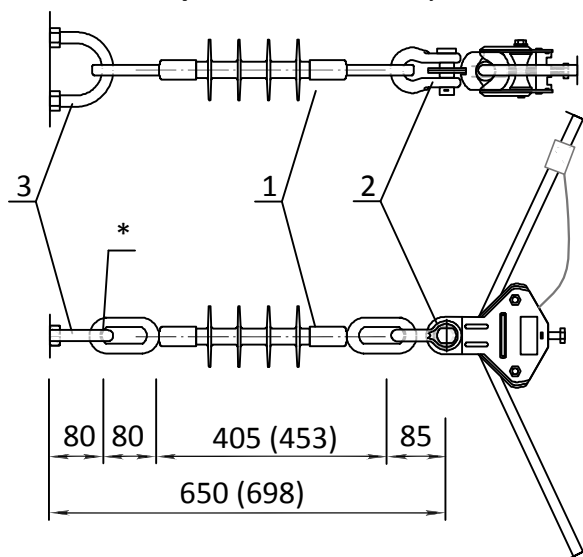
5	Łącznik kabłąkowy skręcony	38115		1	0,7	ŁPNi/2
4	Łącznik kabłąkowy	38135		1	0,56	ŁPNi/1
3	Wieszak śrubowo-kabłąkowy	41121A		1	0,9	
2	Uchwyt przelotowo-narożny	GPQS	SICAME	1	1,0	35-120mm ²
1	Izolator liniowy porcelanowy o znamionowej wytrzymałości na rozciąganie 60kN	LP 60/8U		1	9,0	Dobór wg pkt. 6.6 opisu technicznego
		LP 60/5U			7,5	
L.p.	Wyszczególnienie		Producent	Ilość (szt.)	Masa jedn. (kg)	Uwagi

118		Łączuch przelotowy narożny ŁPNi/3, ŁPNi/4	LSNi
-----	---	--	------

ŁPNi/3 obostrzenie 0°, 1°



ŁPNi/4 obostrzenie 0°, 1°

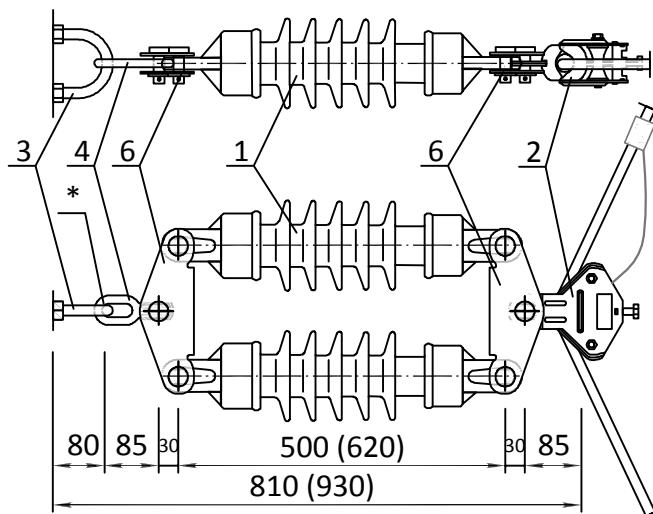


Uwagi:

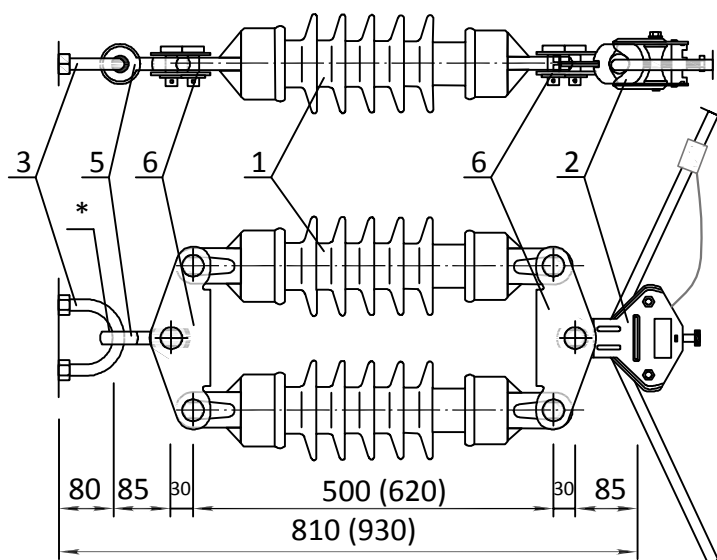
1. Wymiary w nawiasach dotyczą łańcucha z izolatorem GIO 24 EE.
2. * Wymiarowanie od miejsca styku.
3. Zawieszania ŁPNi z uchwytem GPQS stosować zawsze z układem łukoochronnym, z wyjątkiem przypadków, gdy układy łukoochronne wystąpiły na sąsiednich słupach.

3	Wieszak śrubowo-kabłąkowy	41121A	1	0,9		
2	Uchwyt przelotowo-narożny	GPQS	1	1,0	35-120mm ²	
1	Izolator liniowy kompozytowy o znamionowej wytrzymałości na rozciąganie 60kN	GIO 24 EE	1	9,0	Dobór wg pkt. 6.6 opisu technicznego	
		GIO 15 EE		7,5		
L.p.	Wyszczególnienie		Producent	Ilość (szt.)	Masa jedn. (kg)	Uwagi

ŁPN2i/1 obostrzenie 3°




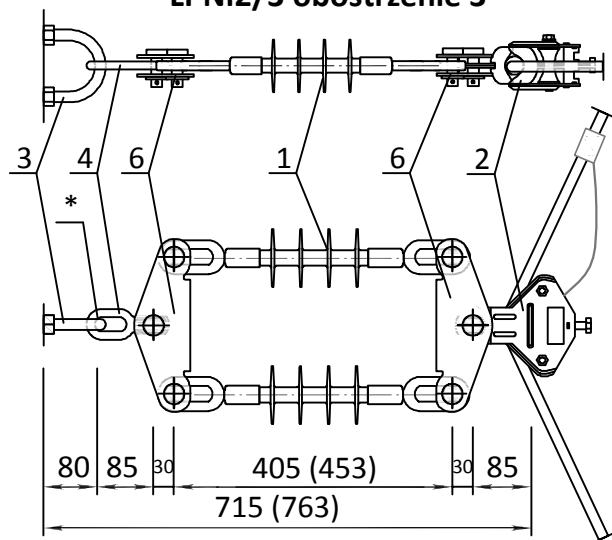
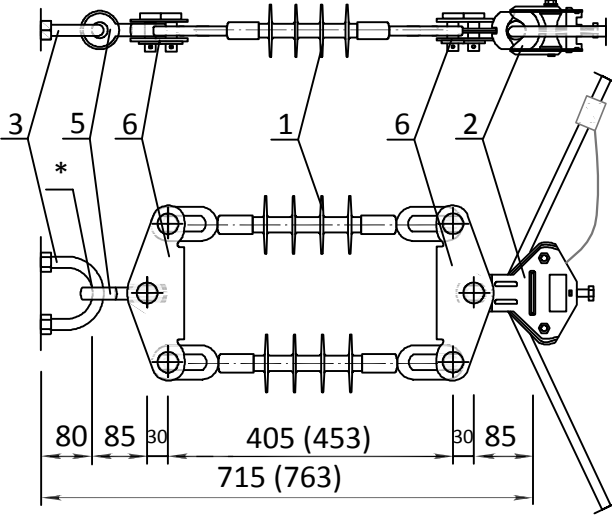
ŁPN2i/2 obostrzenie 3°




Uwagi:

1. Wymiary w nawiasach dotyczą łańcucha z izolatorami LP 60/8U.
2. * Wymiarowanie od miejsca styku.
3. Zawieszania ŁPN2i z uchwytem GPQS stosować zawsze z układem łukochronnym, z wyjątkiem przypadków, gdy układy łukochronne wystąpiły na sąsiednich słupach.

6	Łącznik orczykowy dwurzędowy	38253		2	1,1	
5	Łącznik kabłąkowy skręcony	3532		1	0,6	do ŁPNi/3
4	Łącznik dwuuchowy płaski	35200		1	0,23	do ŁPNi/3
3	Wieszak śrubowo-kabłąkowy	41121A		1	0,9	
2	Uchwyt przelotowo-narożny	GPQS	SICAME	1	1,0	
1	Izolator liniowy porcelanowy o znamionowej wytrzymałości na rozciąganie 60kN	LP 60/8U		2	9,0	Dobór wg pkt. 6.6 opisu technicznego
		LP 60/5U			7,5	
L.p.	Wyszczególnienie		Producent	Ilość (szt.)	Masa jedn. (kg)	Uwagi

120		Łańcuch przelotowy narożny ŁPN2i/3, ŁPN2i/4	LSNi		
ŁPNi2/3 obostrzenie 3°					
					
ŁPN2i/4 obostrzenie 3°					
					
Uwagi:					
1. Wymiary w nawiasach dotyczą łańcucha z izolatorami GIO 24 EE.					
2. * Wymiarowanie od miejsca styku.					
3. Zawieszenia ŁPN2i z uchwytem GPQS stosować zawsze z układem łukoochronnym, z wyjątkiem przypadków, gdy układy łukoochronne wystąpiły na sąsiednich stępach.					
6	Łącznik orczykowy dwurzędowy	38253	2	1,1	
5	Łącznik dwuuchowy skręcony	3532	1	0,6	do ŁPNi/4
4	Łącznik dwuuchowy płaski	35200	2	0,23	do ŁPNi/3
			3		
3	Wieszak śrubowo-kabłąkowy	41121A	1	0,9	
2	Uchwyt przelotowo-narożny	GPQS	1	1,0	
1	Izolator liniowy kompozytowy	GIO 24 EE	SICAME	2	1,3
		GIO 15 EE		1,18	Dobór wg pkt. 6.6 opisu technicznego
L.p.	Wyszczególnienie	Producent	Ilość (szt.)	Masa jedn. (kg)	Uwagi

LSNi	łańcuch odciągowy ŁOi/1, ŁOi/2		121
------	-----------------------------------	--	-----

Karty albumowe elementów związanych

Opracowanie

Wykaz norm

Spis treści

Opis techniczny

Zasady projektowania linii nN

Elementy stupów

Dobór elementów linii – PRZEWODY

Dobór elementów linii

Posadowienie stupów

Ustoje

Uziemienia

Ochrona od przepięć i łuku elektrycznego

Montaż stupów

Realizacja linii

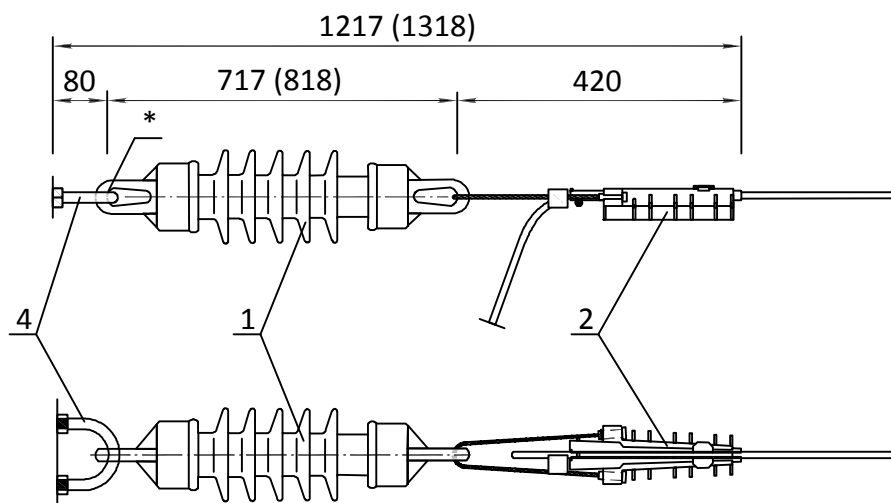
Karty albumowe stupów

Karty albumowe elementów związanych

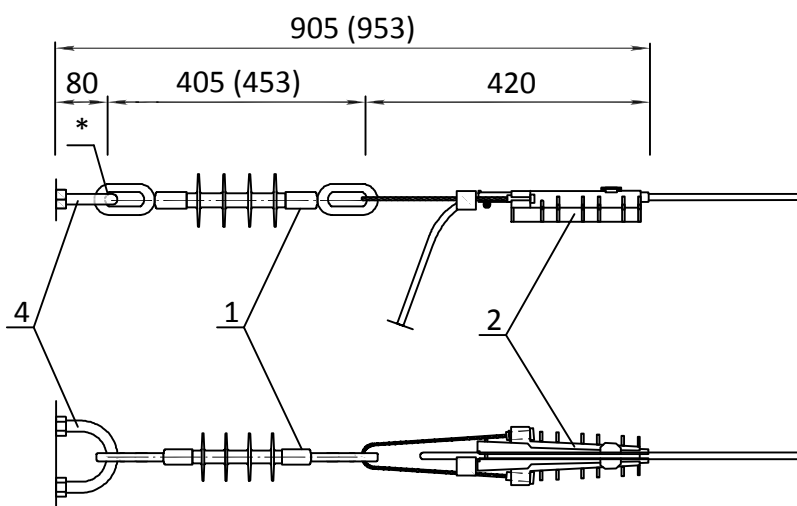
Osprzęt do przewodów SN – PAS

Sprzęt i narzędzia

ŁOi/1 obostrzenie 0°, 1°



ŁOi/4 obostrzenie 0°, 1°, 2°

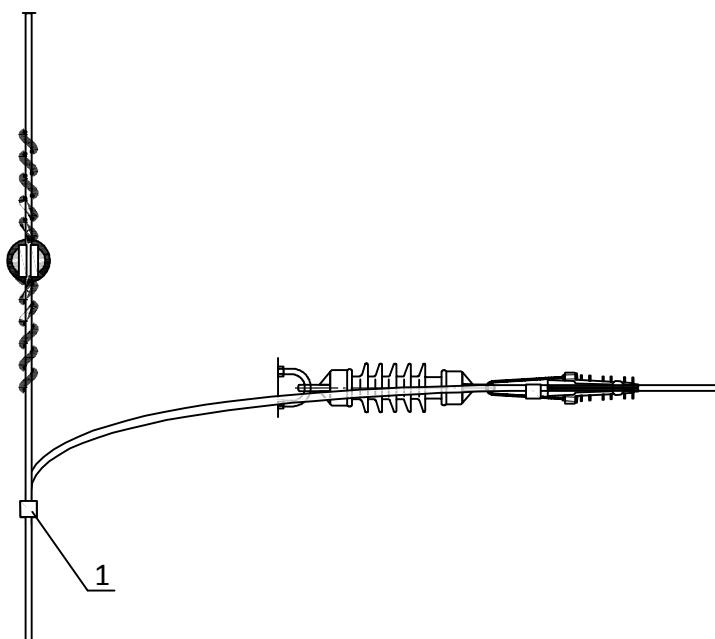
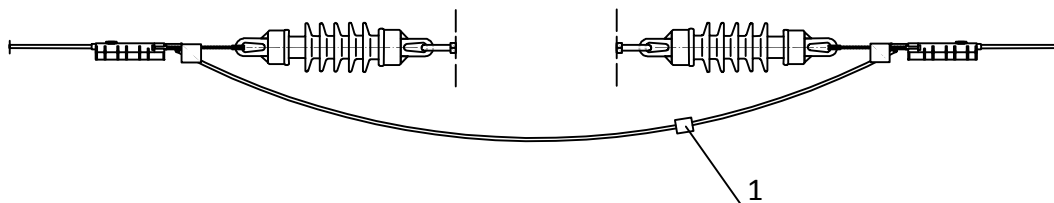


Uwagi:

1. Wymiary w nawiasach dotyczą łańcucha: ŁOi/1 z izolatorem LP 60/8U, ŁOi/2 z izolatorem GIO 24 TC.
2. * Wymiarowanie od miejsca styku


4	Wieszak śrubowo-kabłąkowy	41111A	1	0,7	ŁOi/2	
		41121A		0,9		
3	Łącznik kabł. ze sworzniem śr.	38141	1	0,64		
2	Uchwyt odciągowy	PA 28120	1	0,9	120mm ²	
		PA 2870		0,753	70mm ²	
		PA 2850		0,624	50mm ²	
1	Izolator liniowy kompozytowy o znamionowej wytrzymałości na rozciąganie 70kN	GIO 24 EE	1	1,3	ŁOi/2	Dobór wg pkt. 6.6 opisu technicznego
		GIO 15 EE		1,18		
	Izolator liniowy porcelanowy o znamionowej wytrzymałości na rozciąganie 60kN	LP 60/8U		9,0	ŁOi/1	
		LP 60/5U		7,5		
L.p.	Wyszczególnienie	Producent	Ilość [szt.]	Masa jedn. [kg]	Uwagi	

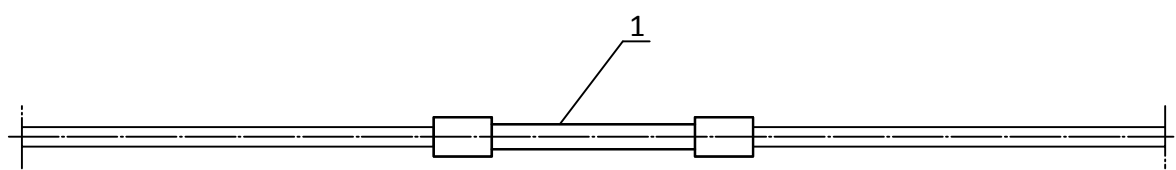
122		łańcuch odciągowy podwójny łO2i/1, łO2i/2	LSNi
łO2i/1 obostrzenie 2°, 3°			
łO2i/2 obostrzenie 3°			
<p>Uwagi:</p> <p>1. Wymiary w nawiasach dotyczą łańcucha: łO2i/1 z izolatorami LP 60/8U, łO2i/2 z izolatorami GIO 24 TC.</p> <p>2. * Wymiarowanie od miejsca styku.</p>			
5	Łącznik orczykowy dwurzędowy	38253	2, 1,1
4	Łącznik dwuuchowy płaski	35200	4, 0,23
			2, łO2i/1
3	Wieszak śrubowo-kabłąkowy	41111A, 41121A	1, 0,7
			0,9
2	Uchwyt odciągowy	PA 28120, PA 2870, PA 2850	1, 0,9
			120mm ²
			0,753, 70mm ²
1	Izolator liniowy kompozytowy o znamionowej wytrzymałości na rozciąganie 70kN	GIO 24 EE, GIO 15 EE	1,3
			1,18
			9,0
	Izolator liniowy porcelanowy o znamionowej wytrzymałości na rozciąganie 60kN	LP 60/8U, LP 60/5U	7,5
			50mm ²
L.p.	Wyszczególnienie	Producent	Ilość (szt.) Masa jedn. (kg) Uwagi

**Uwagi:**


1. Zestaw obejmuje komplet materiałów do połączenia linii trójfazowej.
2. Zacisk NTDC 28401A FA stosować do połączenia przewodu w powłoce izolacyjnej z przewodem gołym.

1	Zacisk odgałęźny jednostronnie przebijający izolację	NTDC 28401A FA ²⁾	SICAME	3	50-150mm ²
	Zacisk odgałęźny dwustronnie przebijający izolację	TTDC 28401 FA			50-120mm ²
		TTDC 28201 FA			35-70mm ²
L.p.	Wyszczególnienie	Producent	Ilość (szt.)	Uwagi	

124		Połączenie śródprzęsłowe	LSNi
-----	---	---------------------------------	-------------



1	Złączka zaprasowywana	MJPT 54 G28	SICAME	1	50mm ²
		MJPT 75 G28			70mm ²
		MJPT 117 G28			120mm ²
L.p.	Wyszczególnienie	Producent	Ilość (szt.)	Uwagi	

LSNi	Ochrona przeciwdrganiowa		125
------	--------------------------	--	-----

Karty albumowe elementów związanych

Opracowanie

Wykaz norm

Spis treści

Opis techniczny

Zasady projektowania linii nN

Elementy słupów

Dobór elementów linii – PRZEWODY

Dobór elementów linii

Posadowienie słupów

Ustoje

Uziemienia

Ochrona od przepięć i łuku elektrycznego

Montaż słupów

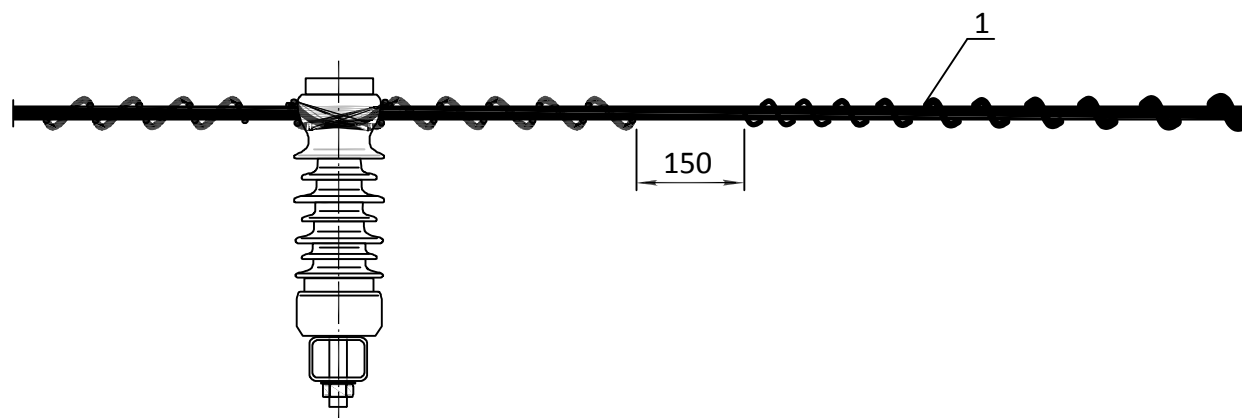
Realizacja linii

Karty albumowe słupów

Karty albumowe elementów związanych

Osprzęt do przewodów SN – PAS

Sprzęt i narzędzia

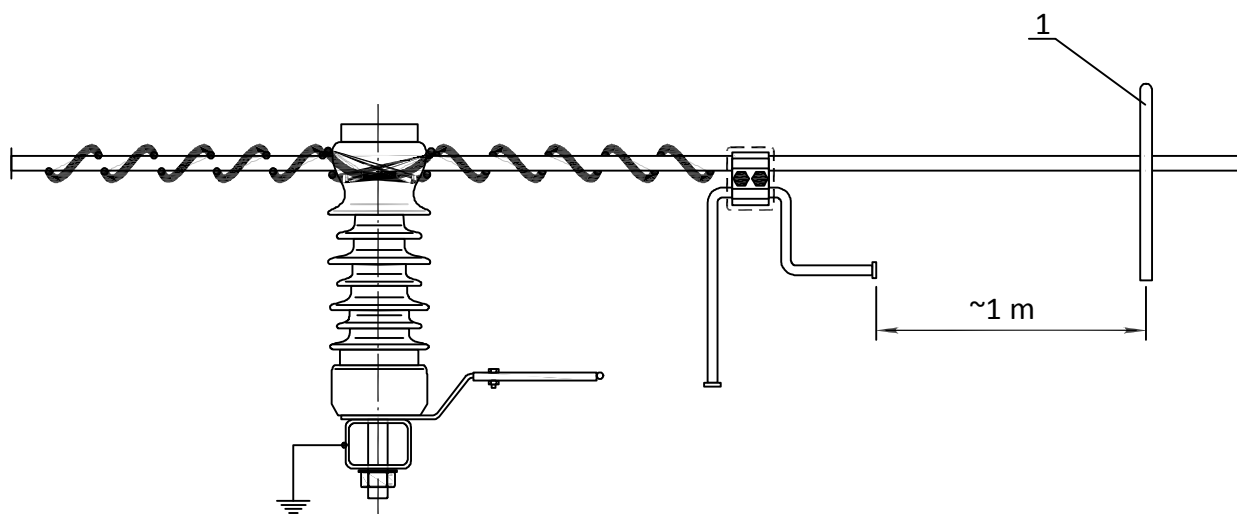


Uwagi:

1. Na słupach z łańcuchami odciągowymi lub przelotowymi oraz na słupach rozgałęźnych RPK od strony podłączenia mostków do linii głównej z izolacją stojącą, drgania wytłumiane są samoistnie i nie wymaga się stosowania tłumików drgań.
2. Tłumiki drgań montować zwracając się końcem spirali skierowanym ku słupowi, w odległości 50-100 mm od ostatniego elementu osprzętu związanego z tym słupem, tj. końca uchwytu oplotowego lub zacisku odgałęźnego układu łukochronnego.
3. Przypadki stosowania ochrony przeciwdrganiowej podano w pkt. 10 opisu technicznego.
4. Zestawienie obejmuje komplet materiałów dla jednego słupa: 3 szt. - tłumiki z jednej strony słupa 6 szt. - tłumiki z obu stron słupa

1	Tłumik drgań	PLVIB2	SICAME	3 (6) uwaga 4	70-120mm ²
		PLVIB1			50-70mm ²
L.p.	Wyszczególnienie	Producent	Ilość (szt.)	Uwagi	


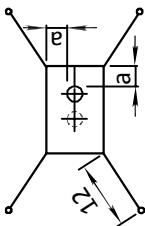
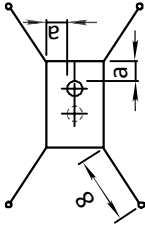
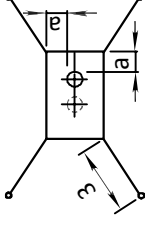
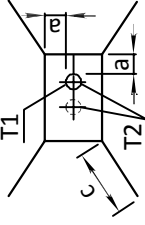


126		Ochrona przed gałęziami	LSNi
-----	---	--------------------------------	-------------



Uwagi:

1. Klips służy do zabezpieczania linii w systemie PAS, prowadzonych przez tereny zadrzewione, przed przesuwanymi się po niej gałęziami. Montowany jest na przewodach fazowych ok. 1 m od elementów układu łukochronnego, końców uchwytów odciągowych oraz przelotowych przy łańcuchach izolatorowych i innych nieosłoniętych elementów linii PAS, będących pod napięciem. Istnieje możliwość montażu pod napięciem przy pomocy izolowanego drążka montażowego.
2. Zestawienie obejmuje komplet materiałów dla jednego stupa.

1	Klips ochronny przed gałęziami	AP	SICAME	3		
L.p.	Wyszczególnienie		Producent	Ilość (szt.)	Masa jedn. (kg)	Uwagi

LSNi		Uziomy ochronne w sieciach z punktem neutralnym uziemionym przez rezystor				127	
Typ uziomu	T1 + 4 x c	TP1 + n x 6	TP1 + 4 x 10	TP1 + 4 x 15			
	T2 + 4 x c	TP2 + n x 6	TP2 + 4 x 10	TP2 + 4 x 15			
Szkieł wymiarowy (wymiar w m) głębokość zakopania bednarki 0,6m							
DOBÓR UZIOMÓW							
Rezystywność zastępcza gruntu ($\Omega \cdot m$)	100	300	500	1000			
Parametry zwarcia sieci	$I_z=150A, t_r=0,2s$ lub $I_z=100A, t_r=0,5s$	T1 + 4 x 3 T2 + 4 x 3	TP1 + 2 x 6 TP2 + 4 x 6	TP1 + 4 x 10 TP2 + 4 x 10	TP1 + 4 x 15 TP2 + 4 x 15	TP1 + 4 x 10 TP2 + 4 x 15	
	$I_z=200A, t_r=0,2s$ lub $I_z=150A, t_r=0,5s$	T1 + 4 x 3 T2 + 4 x 3	TP1 + 4 x 6 TP2 + 4 x 6	TP1 + 4 x 10 TP2 + 4 x 10	TP1 + 4 x 15 TP2 + 4 x 15	TP1 + 4 x 10 TP2 + 4 x 15	
	$I_z=300A, t_r=0,2s$ lub $I_z=200A, t_r=0,5s$	T1 + 4 x 6 T2 + 4 x 6	TP1 + 4 x 6 TP2 + 4 x 6	TP1 + 4 x 15 TP2 + 4 x 15	TP1 + 4 x 15 TP2 + 4 x 15	TP1 + 4 x 15 TP2 + 4 x 15	TP1 + 4 x 15 TP2 + 4 x 15
	ZESTAWIENIE MATERIAŁÓW UZIOMÓW						
Typ uziomu	T1 + 4 x 3	T1 + 4 x 3	TP1 + 2 x 6	TP1 + 4 x 6	TP1 + 4 x 10	TP1 + 4 x 15	
	T2 + 4 x 3	T2 + 4 x 3	TP2 + 2 x 6	TP2 + 4 x 6	TP2 + 4 x 10	TP2 + 4 x 15	
Bednarka ocynkowana 25x4 mm (m)	24,5-[T1+4x3] 24,5-[T2+4x3]	36,5-[T1+4x6] 37,5-[T2+4x6]	24,5-[TP1+2x6] 25,5-[TP2+2x6]	24,5-[TP1+4x6] 25,5-[TP2+4x6]	44,5-[TP1+4x10] 45,5-[TP2+4x10]	60,5-[TP1+4x15] 61,5-[TP2+4x15]	
Pręt uziomu "GALMAR" (ilość w szt. x długość w m)	-	-	2 x 6	4 x 6	4 x 9	4 x 15	
Pręt stalowy ocynkowany ϕ 18 (ilość w szt. x długość w m)	-	-	4 x 6	4 x 10	4 x 10	4 x 15	
Śruba ocynk. M10x25 z nakr., podkładką sprężystą i okrągłą (ilość w szt.) ilość dla wariantu 2	10	10	6 (10)*	10 (18)*	10 (18)*	10 (18)*	
UWAGI: 1. Symbole literowe w nazwie typu uziomu: c - długość promienia uziomów w m; n - liczba prętów pionowych. Warunki zwarcia sieci: I_z - prąd zwarcia w uwzględnieniu składowej biernej i czynnej; t_r - czas trwania zwarcia doziemnego. 2. Warunki wykonania uziomu oraz warianty połączenia bednarki z prętem - wg str. 128 i pkt. 8 opisu technicznego.							

Karty albumowe elementów związanych

Opracowanie

Wykaz norm

Spis treści

Opis techniczny

Zasady projektowania linii nN

Elementy słupów

Dobór elementów linii - PRZEWODY

Dobór elementów linii

Posadowienie słupów

Ustoje

Uziemienia

Ochrona od przepięć i łuku elektrycznego

Montaż słupów

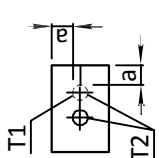
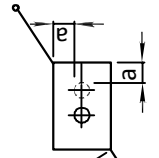
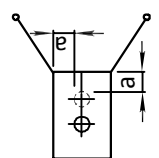
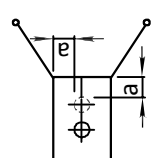
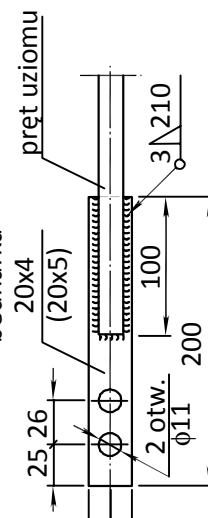
Realizacja linii


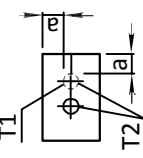
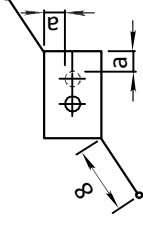
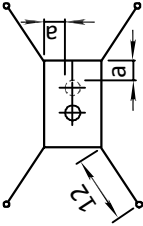
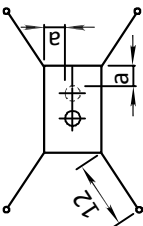
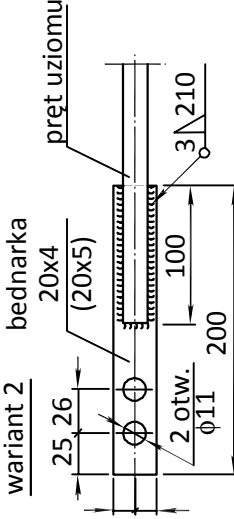
Karty albumowe słupów

Karty albumowe elementów związanych

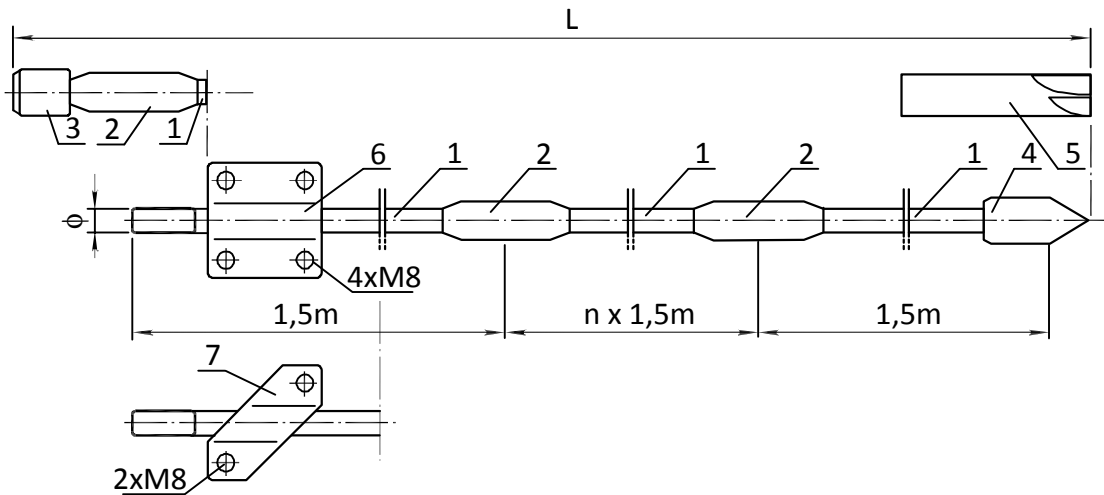
Osprzęt do przewodów SN - PAS

Sprzęt i narzędzia

128		SICAME POLSKA		Uziomy ochronne w sieciach izolowanych i kompensowanych		LSNi	
Rezystywność zastępcza gruntu ($\Omega \cdot m$)	100	300	500	1000			
Typ uziomu	T1 T2	TP1 + 2 x 6 TP2 + 2 x 6	TP1 + 4 x 6 TP2 + 4 x 6	TP1 + 4 x 15 TP2 + 4 x 15			
Szkieł wymiarowy (wymiary w m) głębokość zakopania bednarki 0,6m							
Bednarka ocynkowana 25x4 mm (m)	13,5 - T1 14,5 - T2	18,5 - [TP1 + 2 x 6] 19,5 - [TP2 + 2 x 6]	24,5 - [TP1 + 4 x 6] 25,5 - [TP2 + 4 x 6]	60,5 - [TP1 + 4 x 15] 61,5 - [TP2 + 4 x 15]			
Pręt uziomu "GALMAR" (ilość w szt. x długość w m)	-	2 x 6	4 x 6	4 x 15			
Pręt stalowy ocynkowany ϕ 18 (ilość w szt. x długość w m)	2	6 (10)*	10 (18)*	10 (18)*			
Śruba ocynk. M10x25 z nakr., podkładką sprężystą i okrągłą (ilość w szt.) ilość dla wariantu 2							
Uchwyt "GALMAR" ** do połączenia bednarki z prętem - wariant 1 (ilość w szt.)	krzyżowy	103 95					
	skośny	103 28					
Uchwyt "GALMAR" ** do połączenia bednarki z prętem - wariant 2 (ilość w szt.)	krzyżowy	103 96					
	skośny	103 29					
<p>Zakończenie pręta uziomu w przypadku połączeń śrubowych</p> <p>Wariant 2</p>  <p>1. Pręty uziomu typu "GALMAR" mogą być pogrążane dowolną metodą. 2. W przypadku stosowania fundamentu FP uziom połączyć z jego metalowym wypustem. 3. Wymiar a = 1m od ściany żerdzi stupa. 4. * - Ilości w nawiasach () dotyczą przypadku stosowania połączeń śrubowych - wariant 2. 5. ** Nie dotyczy prętów typu "GALMAR", uchwyty ujęto wariantowo.</p>							

LSNi		Uziomy odgromowe					129	
Rezystywność zastępcza gruntu ($\Omega \cdot m$)	100	300	500	1000				
Typ uziomu	TP1 + 1 x 6 TP2 + 1 x 6	TP1 + 2 x 10 TP2 + 2 x 10	TP1 + 4 x 15 TP2 + 4 x 15	TP1 + 4 x 20 TP2 + 4 x 20				
Szkic wymiarowy (wymiary w m) głębokość zakopania bednarki 0,6m								
Maksymalna rezystancja uziomu $R_z (\Omega)$	10	10	10	15				
Bednarka ocynkowana 25x4 mm (m)	13,5 - [TP1 + 1 x 6] 14,5 - [TP2 + 1 x 6]	28,5 - [TP1 + 2 x 10] 29,5 - [TP2 + 2 x 10]	60,5 - [TP1 + 4 x 15] 61,5 - [TP2 + 4 x 15]	60,5 - [TP1 + 4 x 20] 61,5 - [TP2 + 4 x 20]				
Pręt uziomu "GALMAR" (ilość w szt. x długość w m)	1 x 6	2 x 9	4 x 15	4 x 21				
Pręt stalowy ocynkowany $\phi 18$ (ilość w szt. x długość w m)	-	2 x 10	4 x 20	4 x 20				
Śruba ocynk. M10x25 z nakr., podkładką sprężystą i okrągłą (ilość w szt.)	2	6 (10)*	10 (18)*	10 (18)*				
Uchwyt "GALMAR" ** do połączenia bednarki z prętem - wariant 1 (ilość w szt.)	103 95 103 28 103 96 103 29	5/8" 3/4"						
Zakończenie pręta uziomu w przypadku połączeń śrubowych								
wariant 2 bednarka 20x4 (20x5) pręt uziomu 25 26 2 otw. $\phi 11$ 100 3 \angle 210 200								
UWAGI: <ol style="list-style-type: none"> Pręty uziomu typu "GALMAR" mogą być pogrążane dowolną metodą. W przypadku stosowania fundamentu FP uziom połączyć z jego metalowym wypustem. Wymiar a = 1m od ściany żerdzi stupa. * - ilości w nawiasach () dotyczą przypadku stosowania połączeń śrubowych - wariant 2. ** Nie dotyczy prętów typu "GALMAR", uchwyty ujęto wariantowo. 								


130		Pręt uziomu "GALMAR"	LSNi
-----	--	-----------------------------	------



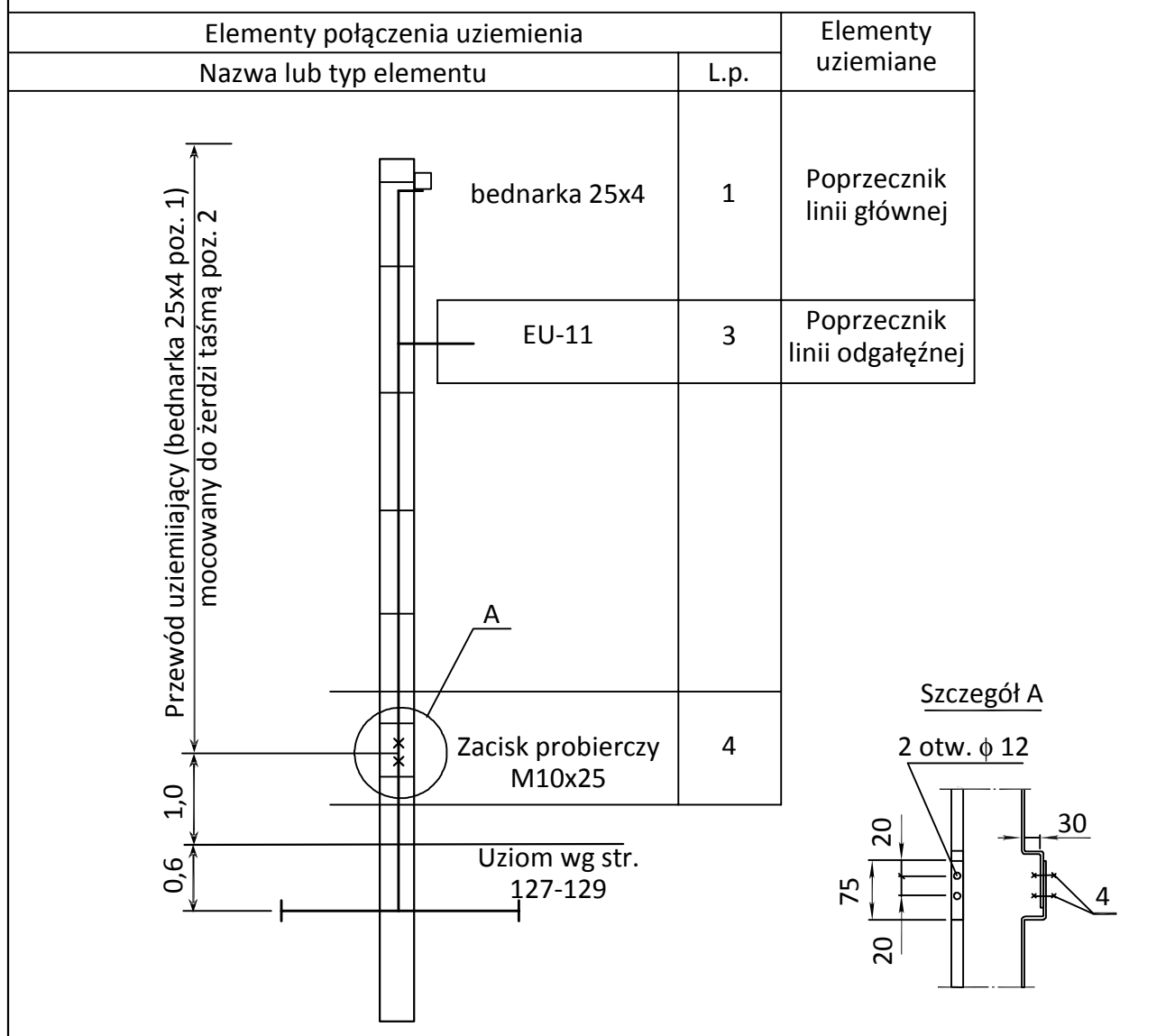
Typ pręta	Wymiar L (m)
P - 6/ ϕ □	6,1
P - 9/ ϕ □	9,1
P - 15/ ϕ □	15,1
P - 21/ ϕ □	21,1

L.p.	Rodzaj pręta uziomu		długość (m)		6	9	15	21	6	9	15	21	
			średnica (mm)		ϕ 14,2				ϕ 17,2				
Element		Nr art.	Ilość (szt.)										
1	Pręt uziomu pomiedziowany z gwintem		100 05										
			100 15	2	3	5	7						
			100 25					2	3	5	7		
2	Złączka z gwintem	mosiężna	104 01										
			104 02	2	3	5	7						
			104 03					2	3	5	7		
		z brązu	104 11										
			104 12	2	3	5	7						
			104 13					2	3	5	7		
3	Głowica		108 01										
			108 02			1							
			108 03						1				
4	Grot		108 01										
			106 02			1							
			106 03						1				
5	Grot do gruntów twardych		106 04										
			106 05			1							
			106 06						1				
6	Uchwyt śrubowy krzyżowy		103 95			1							
			103 96						1				
7	Uchwyt skośny		103 28			1							
			103 29						1				

Uwagi:
 1. Konstrukcja pręta umożliwia pogrążenie metodą uderową.
 2. Uchwyty poz. 6 i 7 ujęto wariantowo

LSNi	Połączenie uziemienia - żerdzie E		131
------	-----------------------------------	--	-----

Karty albumowe elementów związanych



Opracowanie

Wykaz norm

Spis treści

Opis techniczny

Zasady projektowania linii nN

Elementy słupów

Dobór elementów linii – PRZEWODY

Dobór elementów linii

Posadowienie słupów

Ustoje

Uziemienia

Ochrona od przepięć i łuku elektrycznego

Montaż słupów

Realizacja linii

Karty albumowe słupów

Karty albumowe elementów związanych

Osprzęt do przewodów SN – PAS

Sprzęt i narzędzia

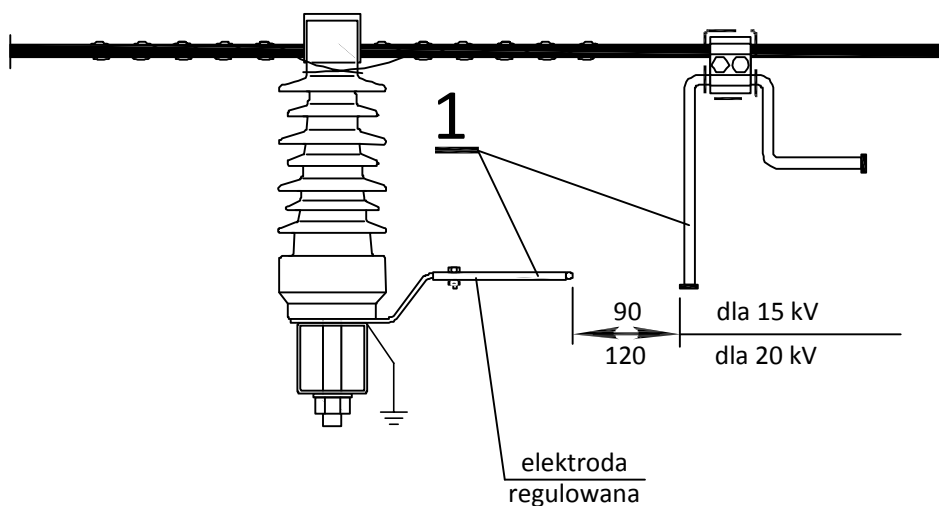
5	Przekładka mosiężna	60x20x1	-	szt.	□	-	
4	Śruba z nakrętką podkł. okrągłą i sprężystą - ocynk.		-	szt.	□	0,04	2 szt. do podłączenia
3	Element uziemiający	EU-11	rys. 4-079-22	szt.	□	0,3	miedziany
2	Taśma stalowa 20x0,7 długości 1,4m z kalmerką	IF207 + CF20	SICAME	kpl.	10 8 6	0,18	Do słupów 16,5m 18m 15m 13,5m 12m 10,5m
1	Bednarka stalowa ocynkowana	25x4	-	m	16 14,5 13 11,5 10 8,5	0,785	Do słupa 18m 16,5m 15m 13,5m 12,0m 10,5m
L.p.	Wyszczególnienie		Producent Nr rysunku	J.m.	Ilość	Masa jedn. (kg)	Uwagi

132



Układ łukochronny na słupach przelotowych i narożnych z izolacją stojącą

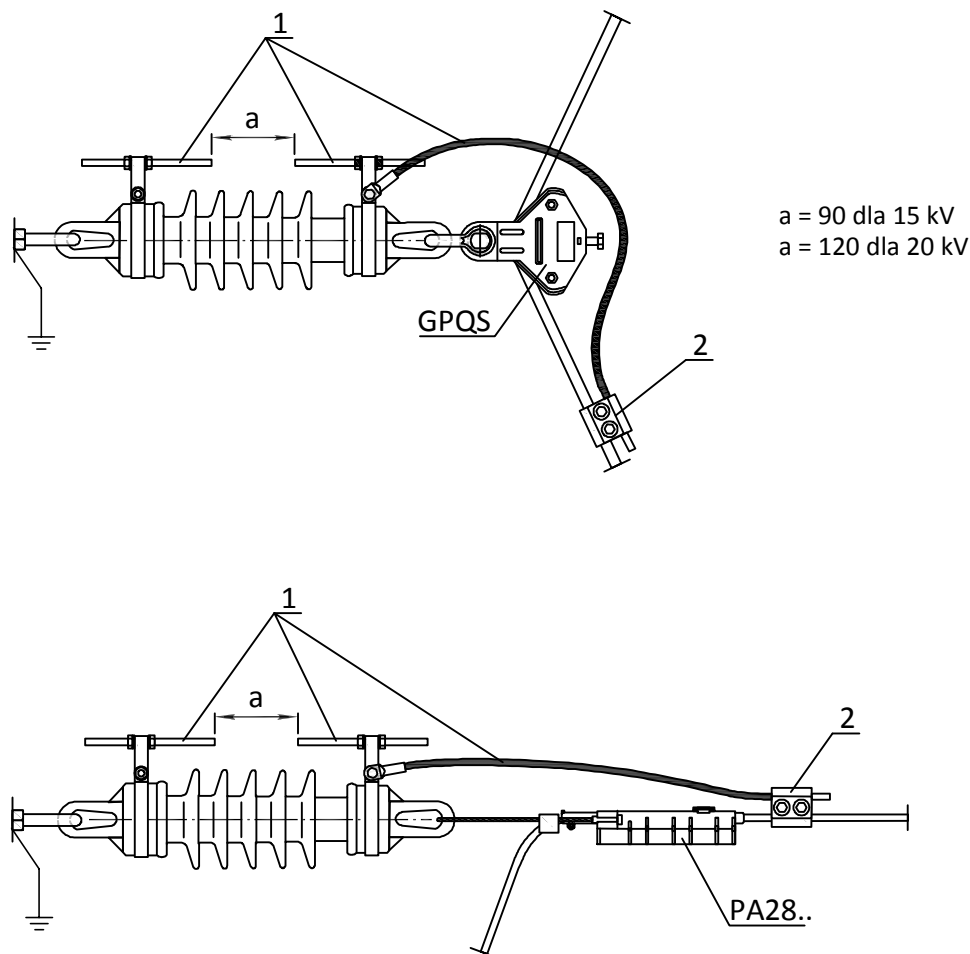
LSNi



Uwagi:


1. Konstrukcję słupa należy uziemić - układ łukochronny pełni funkcję iskiernika.
2. Na słupach rozgałęźnych układ łukochronny należy montować w linii głównej, z dowolnej strony izolatora, w taki sposób, aby w strefie wydmuchu łuku nie znajdowały się przewody mostków.
3. Zestawienie obejmuje komplet materiałów dla jednego słupa.
4. W przypadku konstrukcji malowanych należy zapewnić połączenie elektryczne między elektrodą regulowaną a poprzecznikiem

1	Zespół ochrony przeciwłukowej	GOPk 2	SICAME	3	1,48	
L.p.	Wyszczególnienie		Producent Nr rysunku	Ilość (szt.)	Masa jedn. (kg)	Uwagi

**Uwagi:**

1. Konstrukcję słupa należy uziemić - układ łukochronny pełni funkcję iskiernika.
2. Zestawy łukochronne należy mocować w linii głównej w taki sposób, aby w strefie wydmuchu łuku nie znajdowały się przewody mostków.
3. W przypadku łańcuchów ŁO2i, ŁP2i, ŁPN2i zestawy łukochronne mocować tylko na jednym izolatorze.
4. Zestawienie obejmuje komplet materiałów dla jednego słupa.
5. W przypadku konstrukcji malowanych należy zapewnić połączenie elektryczne między okuciem izolatora, a poprzecznikiem.

1	Zacisk odg. dwustronnie przebijający izolację	TTDC 28401 FA	SICAME	3 szt.		
1	Zespół ochrony przeciwłukowej	GPP		3 kpl.		Do izolat. LP-60/□
L.p.	Wyszczególnienie		Producent Nr rysunku	Ilość	Masa jedn. (kg)	Uwagi

134		Układ łukochronny na słupach narożnych i mocnych z izolacją wiszącą kompozytową	LSNi
-----	---	--	------

Opracowanie

Wykaz norm

Spis treści

Opis techniczny

Zasady projektowania linii nN

Elementy słupów

Dobór elementów linii – PRZEWODY

Dobór elementów linii

Posadowienie słupów

Ustoje

Uziemienia

Ochrona od przepięć i łuku elektrycznego

Montaż słupów

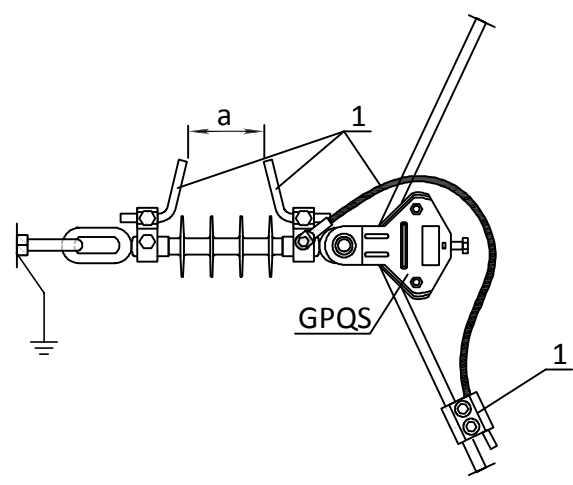
Realizacja linii

Karty albumowe słupów

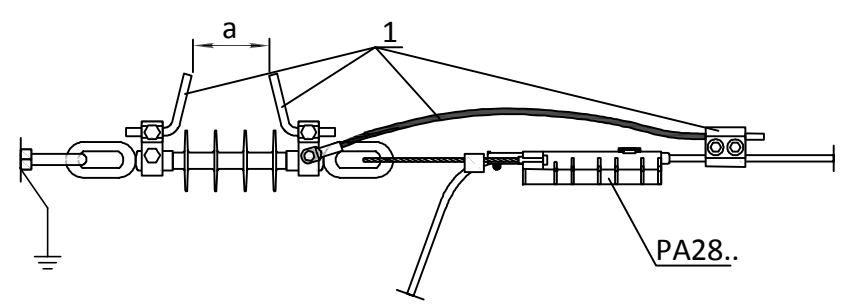
Karty albumowe elementów związanych

Osprzęt do przewodów SN – PAS

Sprzęt i narzędzia



a = 90 dla 15 kV
a = 120 dla 20 kV

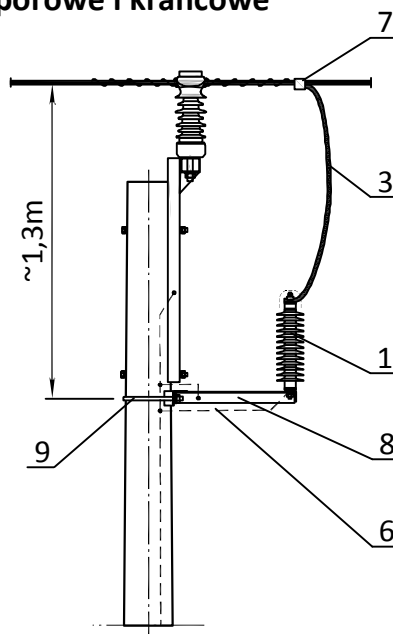
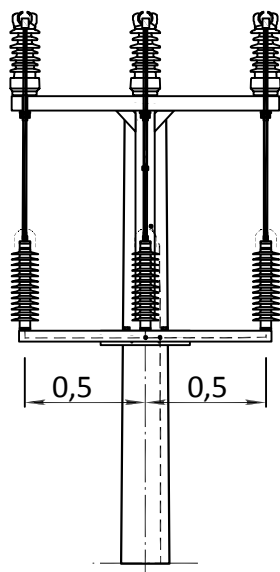


Uwagi:

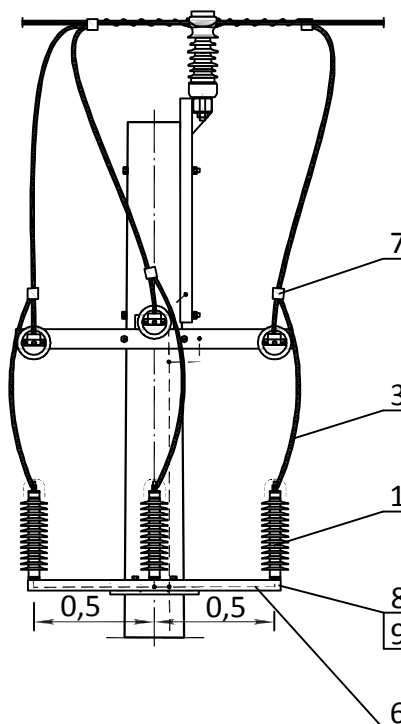
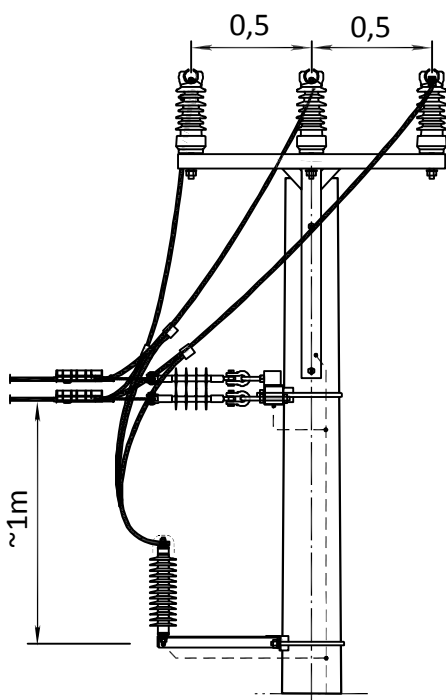
1. Konstrukcję słupa należy uziemić - układ łukochronny pełni funkcję iskiernika.
2. Zestawy łukochronne należy mocować w taki sposób, aby w strefie wydmuchu łuku nie znajdowały się przewody mostków.
3. W przypadku łańcuchów ŁO2i, ŁP2i, ŁPN2i zestawy łukochronne mocować tylko na jednym izolatorze.
4. Zestawienie obejmuje komplet materiałów dla jednego słupa.
5. W przypadku konstrukcji malowanych należy zapewnić połączenie elektryczne między okuciem izolatora, a poprzecznikiem.
6. Dla przewodu o przekroju 120mm² stosowany jest ECL PSI 28120 P.

1	Zespół ochrony przeciwłukowej	ECL-PSI 2870 P	SICAME	3 kpl.		Do izolatorów GIO
L.p.	Wyszczególnienie		Producent Nr rysunku	Ilość	Masa jedn. (kg)	Uwagi

Słupy przelotowe, narożne, odporowe i krańcowe



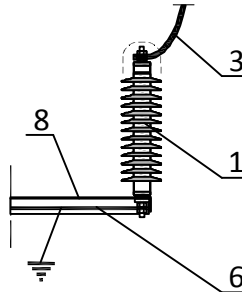
Słupy rozgałęźne



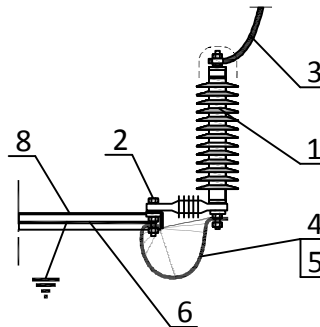
Uwagi:

1. Szczegóły montażowe - str. 136
2. Zestawienie materiałów - str. 138

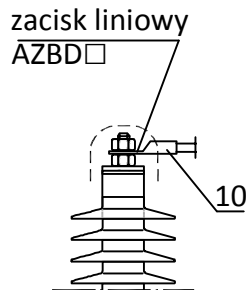
Szczegóły mocowania ograniczników przepięć bez odłącznika



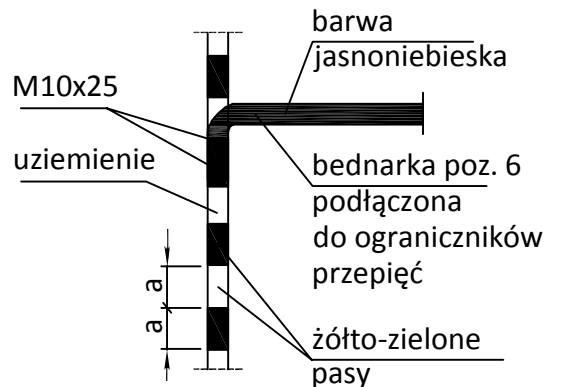
Szczegóły mocowania ograniczników przepięć z odłącznikiem




Szczegóły mocowania przewodu do zacisku ogranicznika przepięć



Szczegóły połączenia uziemienia



Zestawienie materiałów - str. 137

LSNi	Zamocowanie i dobór ograniczników przepięć SN Zestawienie materiałów					137	
<p>Uwaga: Szczegółowy dobór ograniczników przepięć wg pkt. 9 opisu technicznego</p>							
10	Końcówka kablowa Al do M10	KA 50/10 KA 70/10 KA 120/10		szt.	3	0,02 0,025 0,035	Do podłączenia przewodu linowego - AZB
9	Objemka	OB-9/VE OB-6/VE OB-3/VE OB-2/VE	4-029-27a	szt.	1	1,9 1,7 1,5 1,3	Do żerdzi KOG-7b żerdzie Dw=263 Do żerdzi KOG-7a żerdzie Dw=218, 220 żerdzie Dw=218, 220 słupy PS, N - izol. stoj. żerdzie Dw=173, 180
8	Konstrukcja do ograniczników przepięć	KOG-7b KOG-7a	3-079-68a	szt.	1	7,1	Do żerdzi Dw=218, 220, 263 słupy N - izol. wisząca O, K i rozgałęźne Dw=218, 220 słupy PS, N - izol. stoj. Dw=173, 180
7	Zacisk odgałęźny przebijający izolację	TTDC 28401 FA TTDC 28201 FA	SICAME	szt.	3	- -	50-120mm ² - do poł. przewodu poz. 3 35-70mm ² - do poł. przewodu poz. 3
6	Bednarka ocynk.	25x4		m	2	0,79	Podłączenie uziemienia
5	Końcówka oczkowa Cu z podkł. mosiężną	KO 25x12		szt.	2	0,02	Do poz. 4
4	Przewód giętki	Lg 16mm ²		m	0,5	0,09	Do podł. ogr. z uziemieniem
3	Przewód	CCSX <input type="checkbox"/> EKOPAS CCST <input type="checkbox"/> AAsXSn <input type="checkbox"/>	ELTRIM	m	4	<input type="checkbox"/>	Do podłączenia ogranicznika - przekrój jak przewodu linii
2	Śruba z 2 nakr. 2 podkł. pkr. i spr.	M12x70	PN-85/M-82105	szt.	3	0,11	Do ogr. z rozłącznikiem
1	Ogranicznik przepięć	20 kV 15 kV	AZBD-301 AZBD-302 SICAME AZBD-221 AZBD-222	szt.	3	4,4 3,0	AZBD-221, AZBD-301 - ze wskaźnikiem przepalenia AZBD-222, AZBD-302 - z odłącznikiem
L.p.	Wyszczególnienie		Producent Nr rys./norma	J.m.	Ilość	Masa jedn. (kg)	Uwagi

Karty albumowe elementów związanych

Opracowanie

Wykaz norm

Spis treści

Opis techniczny

Zasady projektowania linii nN

Elementy stupów

Dobór elementów linii - PRZEWODY

Dobór elementów linii

Posadowienie stupów

Ustoje

Uziemienia

Ochrona od przepięć i łuku elektrycznego

Montaż stupów

Realizacja linii

Karty albumowe stupów

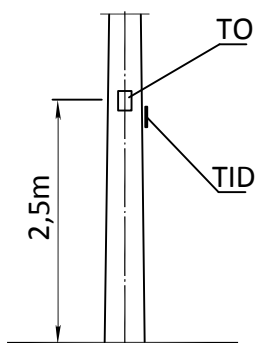
Karty albumowe elementów związanych

Osprzęt do przewodów SN - PAS

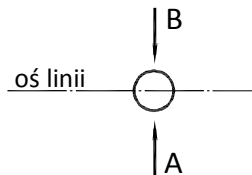
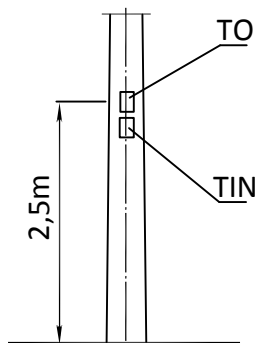
Sprzęt i narzędzia

Roźmieszczenie tablic

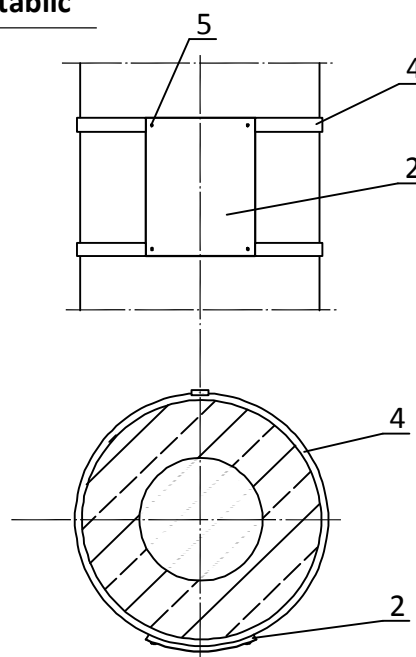
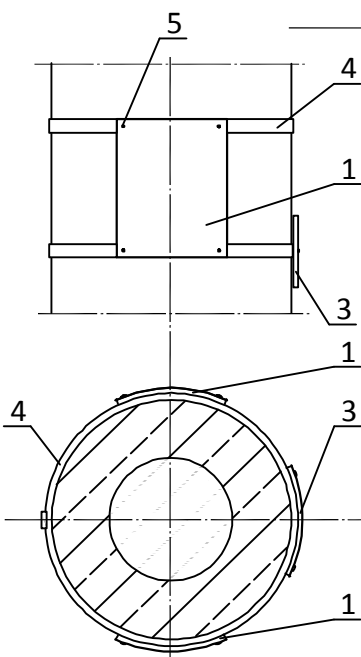
Widok w kier. A



Widok w kier. B



Mocowanie tablic



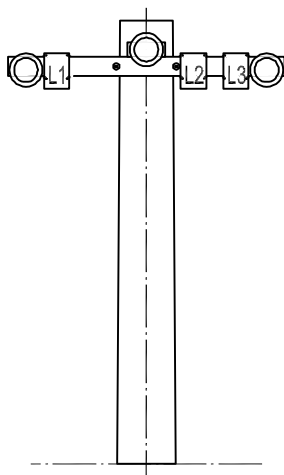
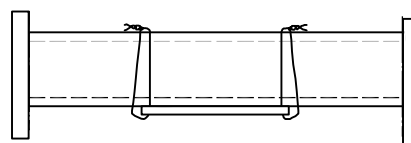
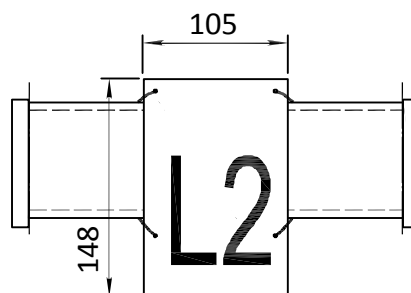
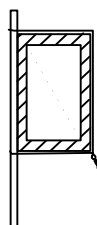
Uwaga:

Treść napisu, materiał oraz wymiary tablic uzgodnić z producentem w zależności od wymagań odbiorcy. Tablice powinny być wykonane z materiału pozwalającego na ich ukształtowanie do obrysu żerdzi lub stosować tablice już odpowiednio ukształtowane

* Dopuszcza się stosowanie jednej tablicy ostrzegawczej na słupach jednożerdziowych

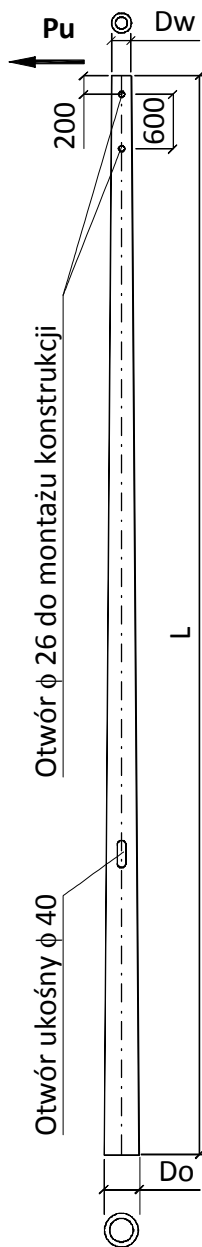
5	Drut aluminiowy	$\phi 3$		szt.	10	-	TO, TID
					<input type="checkbox"/>		TIN
4	Taśma stalowa 20x0,7 dł. 1,4m z kalmerką	IF207 + CF20	SICAME	kpl.	2	0,18	TO, TID
					<input type="checkbox"/>		TIN
3	Tabl. identyfikacyjna o wym. 105x148	TID	PN-E-05100 -1:1998	szt.	1	<input type="checkbox"/>	
2	Tabliczka informacyjna o wym. 148x210	TIN			<input type="checkbox"/>	<input type="checkbox"/>	
1	Tabliczka ostrzegawcza o wym. 148x210	TO			2*	<input type="checkbox"/>	
L.p.	Wyszczególnienie		Producent Nr rys./norma	J.m.	Ilość	Masa jedn. (kg)	Uwagi

Przykład rozmieszczenia tablic

Sposób mocowania
tablicy na konstrukcjach**UWAGI:**

1. Tablice oznaczenia faz stosować na wyraźne życzenie inwestora
2. Komplet tablic obejmuje 3 tablice z czarnym nalisem L1, L2, L3 na żółtym tle

2	Drut wiązalkowy dł. 0,3m	φ 3	-	szt.	12	0,006	
1	Tablica oznaczenia faz	TF	PN-E-5100 -1:1998	kpl.	1	0,5	
L.p.	Wyszczególnienie		Nr rys. norma	J.m.	Ilość	Masa jedn. (kg)	Uwagi

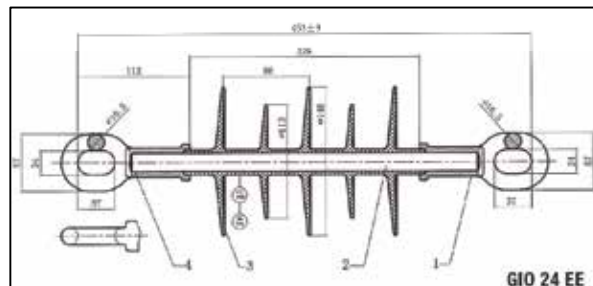
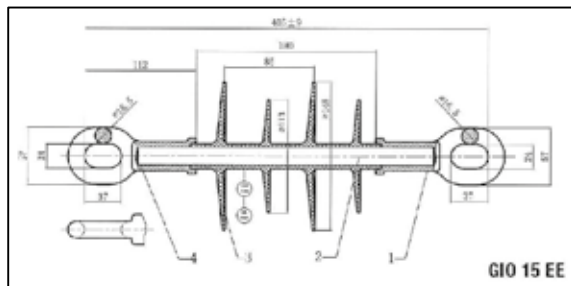


L.p.	Typ żerdzi	Siła użytk. Pu (kN)	Wymiar			Masa (kg)
			L (m)	Dw (mm)	Do (mm)	
1	E-10,5/2,5	2,5	10,5	173	330	1000
2	E-10,5/4,3	4,3		173	330	1100
3	E-10,5/6	6		218	375	1400
4	E-10,5/10	10		218	375	1450
5	E-10,5/12	12		218	375	1500
6	E-10,5/15	15		263	420	1880
7	E-10,5/17,5	17,5		263	420	1888
8	E-10,5/20	20		263	420	1963
9	E-10,5/25	25		263	420	2000
10	E-12/2,5	2,5	12,0	173	353	1200
11	E-12/4,3	4,3		173	353	1300
12	E-12/6	6		218	398	1800
13	E-12/10	10		218	398	1900
14	E-12/12	12		218	398	2000
15	E-12/12	15		263	443	2100
16	E-12/17,5	17,5		263	443	2333
17	E-12/20	20		263	443	2378
18	E-12/25	25		263	443	2495
19	E-13,5/2,5	2,5	13,5	173	375	1600
20	E-13,5/4,3	4,3		173	375	1650
21	E-13,5/6	6		218	420	2250
22	E-13,5/10	10		218	420	2400
23	E-13,5/12	12		218	420	2500
24	E-13,5/15	15		263	465	2670
25	E-13,5/17,5	17,5		263	465	2670
26	E-13,5/20	20		263	465	2775
27	E-13,5/25	25		263	465	2775
28	E-15/4,3	4,3	15,0	173	398	1950
29	E-15/6	6		218	443	2750
30	E-15/10	10		218	443	2900
31	E-15/12	12		218	443	3000
32	E-15/15	15		263	488	3131
33	E-15/17,5	17,5		263	488	3131
34	E-15/20	20		263	488	3225
35	E-15/25	25		263	488	3225
36	E-16,5/6	6		16,5	218	465
37	E-16,5/10	10	263		511	3640
38	E-16,5/12	12	263		511	3770
39	E-16,5/15	15	263		511	3770
40	E-18/6	6	18,0	218	488	3528
41	E-18/10	10		263	533	4130
42	E-18/12	12		263	533	4280
43	E-18/15	15		263	533	4280

OSPRZĘT DO PRZEWODÓW SN - PAS

GIO Izolatory kompozytowe odciągowe

Izolatory odciągowe do linii napowietrznych SN



Dane techniczne

Symbol	GIO 15 EE	GIO 24 EE
Napięcie (kV)	15	24
Długość montażowa (mm)	405	453
Średnica kloszy (mm)	148/113	148/113
Długość między kloszami (mm)	86	86
Droga upływu (mm)	450	700
Napięcie wytrzymałwane o częstotliwości sieciowej w deszczu (kV)	60	70
Udarowe piorunowe napięcie wytrzymałwane na sucho (kV)	125	170
Wytrzymałość na rozciąganie SMFL (kN)	70	70

PSI 24 Izolatory wsporcze

Stosowane jako elementy zawieszenia przewodów w elektroenergetycznych liniach napowietrznych SN.

Mocowanie przewodów odbywa się:

PSI 24 RF - asymetrycznie z boku lub symetrycznie na wierzchołku główki izolatora

PSI 24 RD - na wierzchołku główki izolatora w tulei z tworzywa.

Izolatory odporne na korozję i promieniowanie UV.



PSI 24 RF



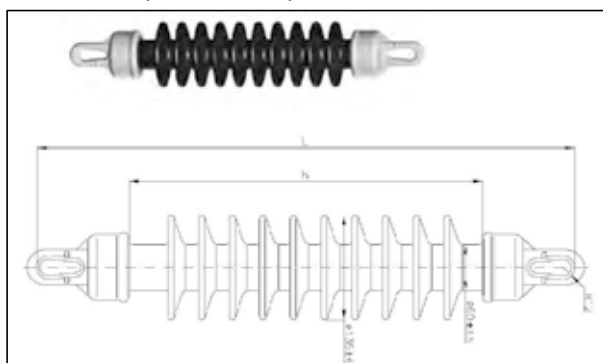
PSI 24 RD

Dane techniczne

Symbol	PSI 24 RF	PSI 24 RD
Napięcie znamionowe (kV)	24	24
Droga upływu (mm)	820	860
Napięcie wytrzymałwane o częstotliwości sieciowej na sucho (kV)	110	110
Napięcie wytrzymałwane o częstotliwości sieciowej w deszczu (kV)	90	90
Udarowe piorunowe napięcie wytrzymałwane na sucho (kV)	105	105
Wytrzymałość na zginanie (kN)	12,5	12,5

LP Izolatory porcelanowe odciągowe

Izolatory odciągowe do linii napowietrznych SN



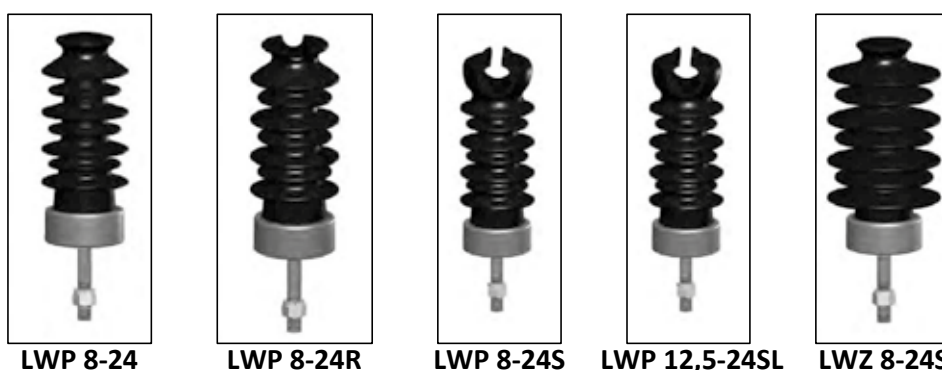
Dane techniczne

Symbol	LP 60/5U
Napięcie (kV)	24
Długość montażowa (mm)	515
Średnica kloszy (mm)	135
Droga upływu (mm)	520
Napięcie wytrzymałowe o częstotliwości sieciowej w deszczu (kV)	60
Udarowe piorunowe napięcie wytrzymałowe na sucho (kV)	125
Wytrzymałość na rozciąganie SMFL (kN)	60

LWP Izolatory porcelanowe wsporcze

Stosowane jako elementy zawieszenia przewodów w elektroenergetycznych liniach napowietrznych SN.

Mocowanie przewodów odbywa się asymetrycznie z boku lub symetrycznie na wierzchołku główki izolatora

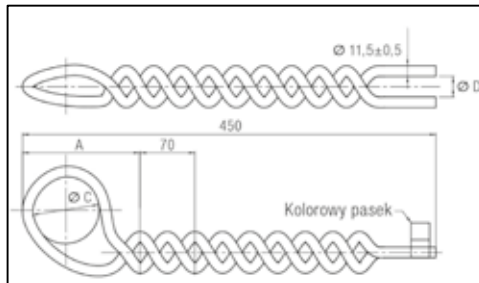


Dane techniczne

Symbol	LWP 8-24	LWP 8-24S	LWP 8-24R	LWP 12,5-24SL	LWZ 8-24
Napięcie znamionowe (kV)	24	24	24	24	24
Droga upływu (mm)	480	480	480	450	800
Napięcie wytrzymałowe o częstotl. sieciowej w deszczu (kV)	50	50	50	50	50
Udarowe piorunowe napięcie wytrzymałowe na sucho (kV)	125	125	125	125	125
Wytrzymałość na zginanie (kN)	8	8	8	12,5	8

PLSDT Uchwyty wiązałkowe

Służą do mocowania przewodów typu PAS na izolatorach wsporczych.

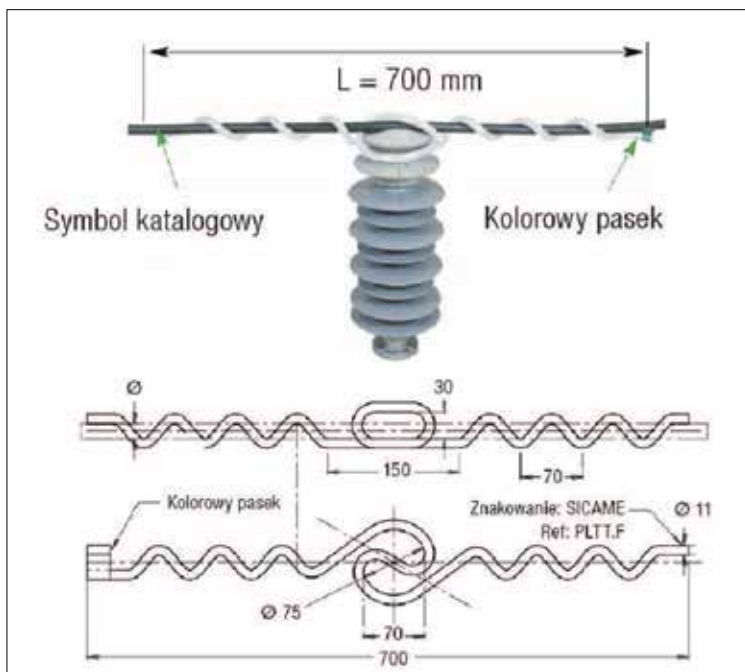


Dane techniczne

Symbol	Średnica zewn. przewodu (mm)	Średnica wiązałki (mm)	Przekrój przewodu (mm ²)	Kolor paska
PLSDT 2 F	9,9 - 15,2	8	35 - 70	zielony
PLSDT 3 F	15,3 - 18,9	13	70 - 120	niebieski

PLTT...F Uchwyty wiązałkowe

Służą do mocowania przewodów typu PAS na izolatorach wsporczych z rowkiem na wierzchu główki.

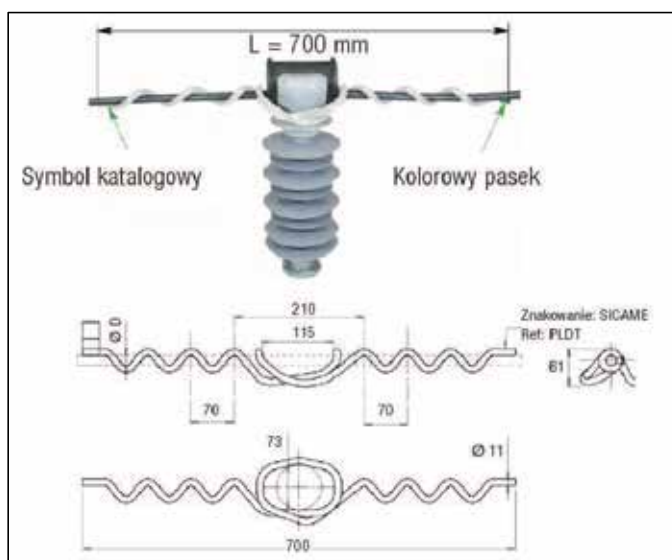


Dane techniczne

Symbol	Średnica zewn. przewodu (mm)	Średnica wiązałki (mm)	Przekrój przewodu (mm ²)	Kolor paska
PLTT 2 F	9,9 - 15,2	8	35 - 70	zielony
PLTT 3 F	15,3 - 18,9	13	70 - 120	niebieski

PLDT Uchwyty wiązałkowe

Służą do mocowania przewodów typu PAS na izolatorach wsporczych.

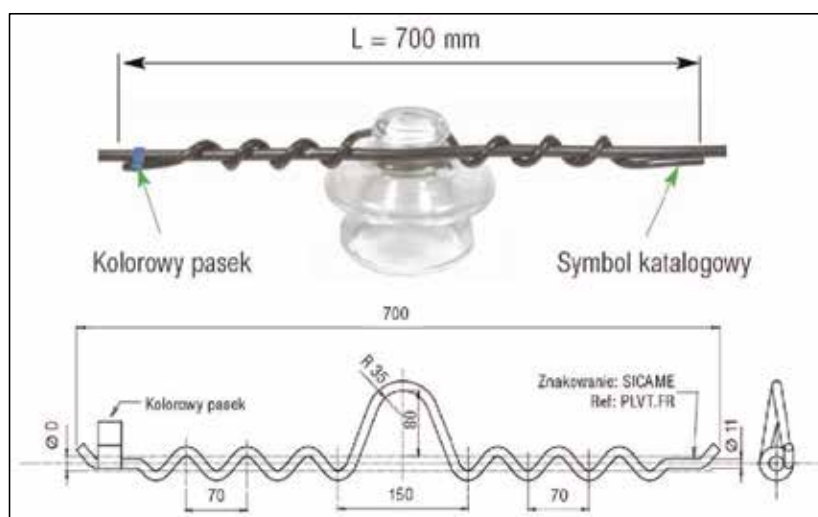


Dane techniczne

Symbol	Średnica zewn. przewodu (mm)	Średnica wiązałki (mm)	Przekrój przewodu (mm ²)	Kolor paska
PLDT 2	9,9 - 15,2	8	35 - 70	zielony
PLDT 3	15,3 - 18,9	13	70 - 120	niebieski

PLVT...FR Uchwyty wiązałkowe

Służą do mocowania przewodów typu PAS na izolatorach z boku główki.



Dane techniczne

Symbol	Średnica zewn. przewodu (mm)	Średnica wiązałki (mm)	Przekrój przewodu (mm ²)	Kolor paska
PLVT 2 FR	9,9 - 15,2	8	35 - 70	zielony
PLVT 3 FR	15,3 - 18,9	13	70 - 120	niebieski

Opracowanie

Wykaz norm

Spis treści

Opis techniczny

Zasady projektowania linii nN

Elementy stupów

Dobór elementów linii – PRZEWODY

Dobór elementów linii

Posadowienie stupów

Ustoje

Uziemienia

Ochrona od przepięć i łuku elektrycznego

Montaż stupów

Realizacja linii

Karty albumowe stupów

Karty albumowe elementów związanych

Osprzęt do przewodów SN – PAS

Sprzęt i narzędzia

146



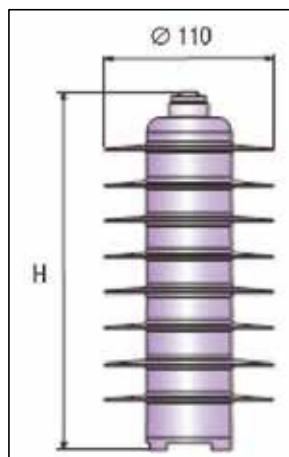
Osprzęt do przewodów izolowanych

LSNi

AZBD Ograniczniki przepięć

Ograniczniki do zastosowania w trudnych warunkach zewnętrznych - strefach przemysłowych (strefa III).

Spełniają wymagania normy PN-EN 60099-4:2009/A2:2009.



Podstawowe parametry ograniczników AZBD:

- | | |
|--|--|
| 1) Znamionowy prąd rozładowania: | 10 kA |
| 2) Graniczny prąd wyładowczy: | (udar 4/10 ms) 100 kA |
| 3) Znamionowa wytrzymałość zwarciowa: | 20 kA/0,2 s |
| 4) Zakres temperatur pracy: | od - 40°C do + 60°C |
| 5) Zdolność pochłaniania energii elektrycznej: | 1,8 kJ/1 kV U _c dla przepięcia wolnozmiennego |
| 6) Zdolność pochłaniania energii elektrycznej: | 3,6 kJ/1 kV U _c dla granicznego prądu wyład. |
| 7) Wytrzymałość na skręcanie: | 70 Nm |
| 8) Wytrzymałość na rozciąganie: | 15 kN |
| 9) Wytrzymałość na zginanie długotrwałe (SCL): | 200 Nm |
| 10) Maksymalny moment zginający: | 350 Nm |
| 11) Izolacja zewnętrzna: | silikon HTV |

Dane techniczne

Ogranicznik	Napięcie znam. U _R (kV)	Napięcie trwałej pracy U _c (kV)	Udar o kształcie 1/4 μs/μs 10 kA	Napięcie obniżone U _{res} (kV) Udar o kształcie 8/20 μs/μs					Udar o kształcie 30/80 μs/μs	
				2,5 kA	5 kA	10 kA	20 kA	40 kA	125 A	500 A
AZBD 220	22	17,50	69,3	53,6	58,9	63,0	70,6	81,9	47,2	51,2
AZBD 300	30	24,40	95,4	73,7	79,8	86,7	97,1	112,7	61,6	66,8

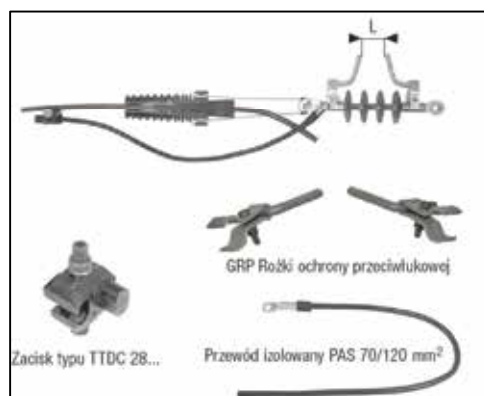
Szczegółowe dane dotyczące całej gamy ograniczników AZBD zawarte są w Katalogu produktów

CAPM 10 Osłona górnego zacisku ogranicznika



ECL-PSI 2870 P / 28120 P Zespół ochrony przeciwłukowej

Zespół ochrony przeciwłukowej do izolatorów odciągowych i przelotowych typu GIO lub innych, których średnica okucia jest mniejsza lub równa 30 mm.

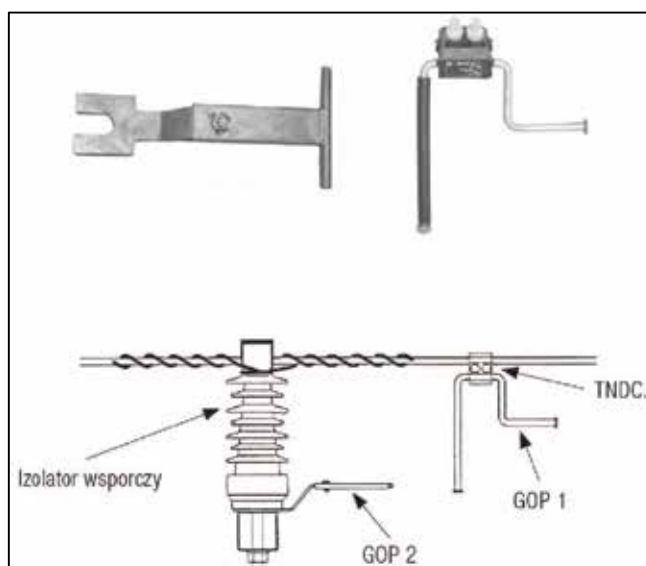


Dane techniczne

Symbol	Izolatory	L (mm)	Przekrój przewodu głównego (mm ²)	Grubość powłoki izolacyjnej (mm)
ECL-PSI 2870 P	GIO 15	60-80	35 - 70	1,5 - 3
	GIO 24	120-140	35 - 70	1,5 - 3
ECL-PSI 28120 P	GIO 15	60-80	95 - 120	1,5 - 3
	GIO 24	120-140	95 - 120	1,5 - 3

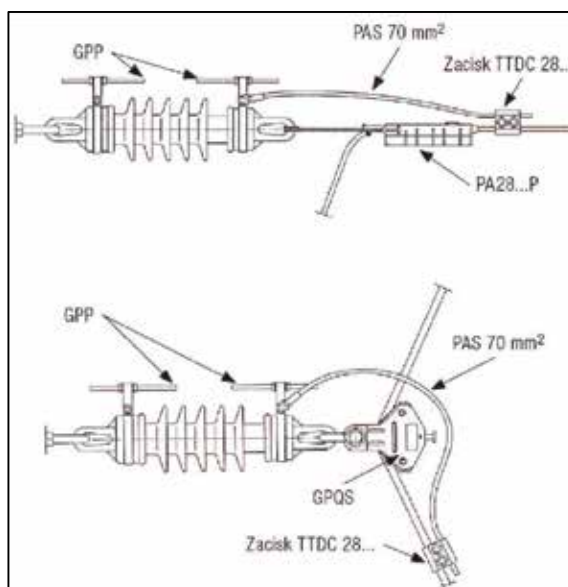
GOPk 2 Zespół ochrony przeciwłukowej

Zespół ochrony przeciwłukowej do ochrony izolatorów wsporczych.



GPP Zespół ochrony przeciwłukowej

Zespół ochrony przeciwłukowej do izolatorów odciągowych typu LP 60. Element zakładany na dolne okucie izolatora, zaopatrzony w przewód PAS 70mm² wyprowadzający potencjał i zacisk przebijający izolację typu TTDC 28 ..



AP Ochrona przed gałęziami

Klips ochronny AP przeciw gałęziom chroni nieosłonięte elementy linii (rożki ochrony przeciwłukowej, zaciski do prac pod napięciem) przed zwarciami spowodowanymi przez gałęzie przesuwające się po przewodach linii PAS.



NTDC Zaciski jednostronnie przebijające izolację

Służą do realizowania połączeń między przewodami gołymi linii głównej, a przewodami izolowanymi typu PAS linii odgałęznej.

Linia główna: Al goła.

Linia odgałęziona: Al lub Cu w izolacji.



Dane techniczne

Symbol	Linia główna przekrój (mm ²)	Odgałęzienie przekrój (mm ²)	Maksymalna grubość izolacji (mm)	Obciążenie dopuszczalne długotrwałe (A)
NTDC 28401 AFA	35-150	50-150	3	437

TTDC Zaciski dwustronnie przebijające izolację


Służą do realizowania połączeń między przewodami izolowanymi linii głównej typu PAS, a przewodami izolowanymi linii odgałęznej.

Linia główna: Al lub Cu w izolacji.

Linia odgałęziona: Al lub Cu w izolacji.

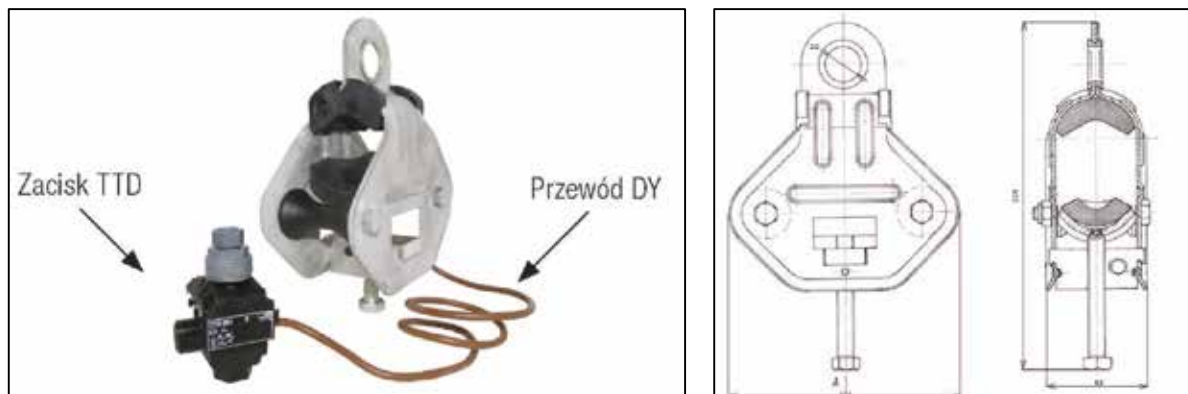
Dane techniczne

Symbol	Linia główna przekrój (mm ²)	Odgałęzienie przekrój (mm ²)	Maksymalna grubość izolacji (mm)	Obciążenie dopuszczalne długotrwałe (A)
TTDC 28201 FA	35-70	35-70	3	310
TTDC 28401 FA	50-120	50-120	3	437

150		Osprzęt do przewodów izolowanych	LSNi
-----	---	---	-------------

GPQS Uchwyt przelotowo-narożny

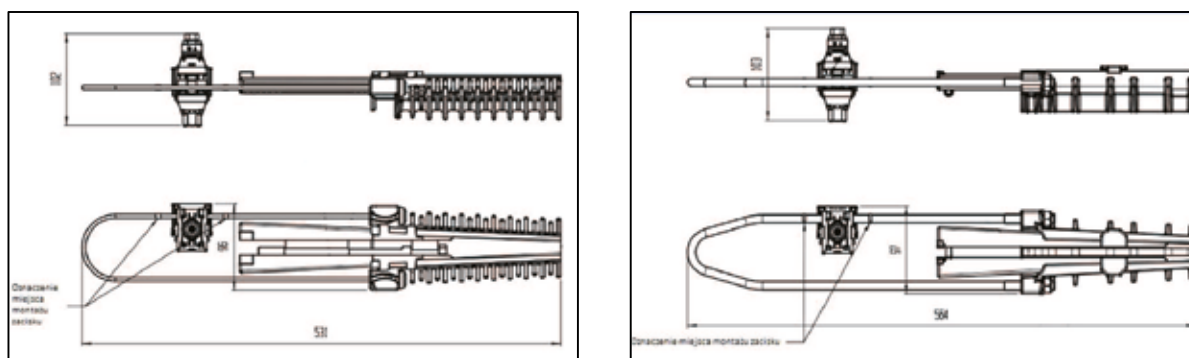
Służy do zawieszania przewodów typu PAS na słupach przelotowych i narożnych dla kąta załomu do 90°.



Symbol	Średnica przewodu (mm)	Min. siła zrywająca (kN)	Masa (kg)
GPQS	35 - 120	30	1

PA 28.. P Uchwyty odciągowe

Służą do mocowania przewodów typu PAS o grubości powłoki izolacyjnej 1,5 - 3 mm.



PA 2850 P

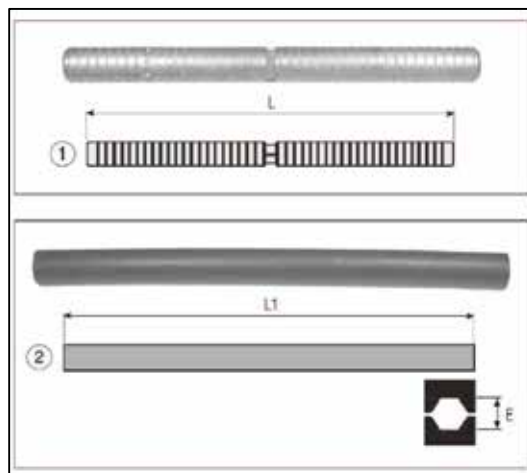
PA 28120 P

Dane techniczne

Symbol	Średnica zewn. przewodu (mm)	Przekrój przewodu (mm ²)	Min. siła zrywająca (daN)
PA 2850 P	10 - 16,9	35 - 50 - 70	2250
PA 28120 P	15 - 20	70 - 95 - 120	3000

J ... GFRM Złączki zaprasowywane

Służą do łączenia przewodów typu PAS ze sobą, za pomocą zaprasowywania.



Dane techniczne

Symbol	Przekrój żył przewodu (mm ²)	Maks. średnica przewodu (mm)	L (mm)	L1 (mm)	Matryce (symbol) E (1/10 mm)
J 34 GFRM	35 / 35	16,3	144	250	120
J 54 GFRM	50 / 50	17,8	144	250	140
J 75 GFRM	70 / 70	19,3	224	350	173
J 93 GFRM	95 / 95	21,3	237	350	173
J 117 GFRM	120 / 120	23,3	276	400	210

Izolacja odtwarzana za pomocą rurki termokurczliwej.


MJPT ... G Złączki preizolowane do przewodów typu PAS

Służą do łączenia żył przewodów izolowanych SN typu PAS. Tuleja aluminiowa wypełniona jest wewnątrz pastą stykową.

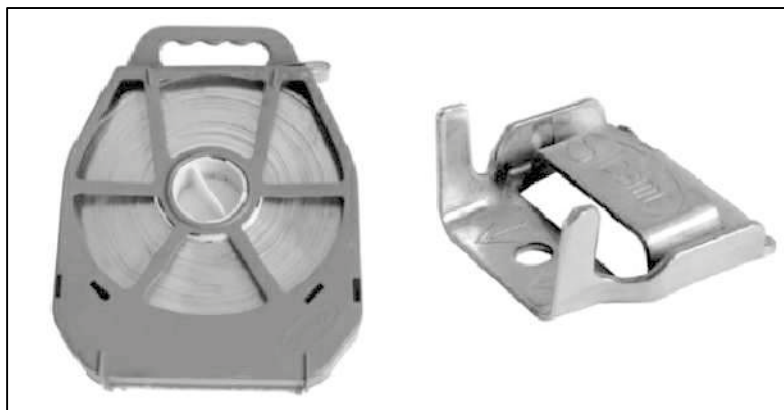


Dane techniczne

Symbol	Przekrój żył przewodu (mm ²)	Maksymalna średnica przewodu	L (mm)	Matryce (symbol) E (1/10 mm)
MJPT 34 G28	35	13,1	170	173
MJPT 54 G28	50	15,2	190	173
MJPT 75 G28	70	16,9	220	215
MJPT 93 G28	95	19,5	220	215
MJPT 117 G28	120	19,9	220	215

152		Osprzęt do przewodów izolowanych	LSNi
-----	---	---	-------------

IL Taśma stalowa
IF Taśma stalowa
CF Klamerka

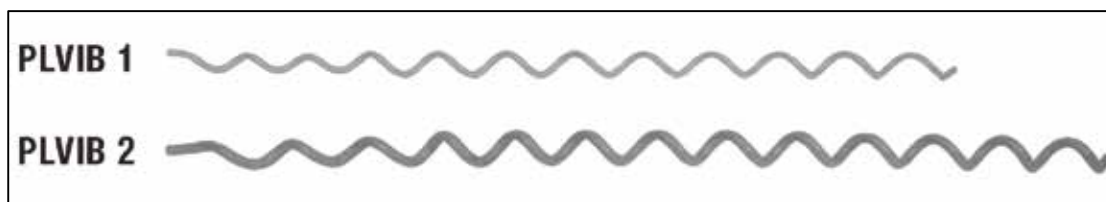


Dane techniczne

Symbol taśmy	Symbol klamerki	Szerokość taśmy (mm)	Grubość taśmy (mm)	Wytrzymałość mechaniczna (daN/mm ²)	Pojemność opakowania (m)
IL 104-50	CF 10	10	0,4	70	50
IF 107	CF 10	10	0,7	70	50
IL 204	CF 20	20	0,4	70	50
IF 207	CF 20	20	0,7	70	50/25

PLVIB Tłumiki drgań

Służą do ochrony linii PAS przed drganiami przewodów. Mocowane są w odległości ok. 15 cm od uchwytu oplotowego mocującego przewód do izolatora.



Dane techniczne

Symbol	Przekrój przewodu (mm ²)	Długość (mm)	Średnica (mm)
PLVIB 1	35 - 70	1350	12,5
PLVIB 2	70 - 120	1600	19

- Opracowanie
- Wykaz norm
- Spis treści
- Opis techniczny
- Zasady projektowania linii nN
- Elementy stupów
- Dobór elementów linii – PRZEWODY
- Dobór elementów linii
- Posadowienie stupów
- Ustoje
- Uziemienia
- Ochrona od przepięć i łuku elektrycznego
- Montaż stupów
- Realizacja linii
- Karty albumowe stupów
- Karty albumowe elementów związanych
- Osprzęt do przewodów SN – PAS
- Sprzęt i narzędzia

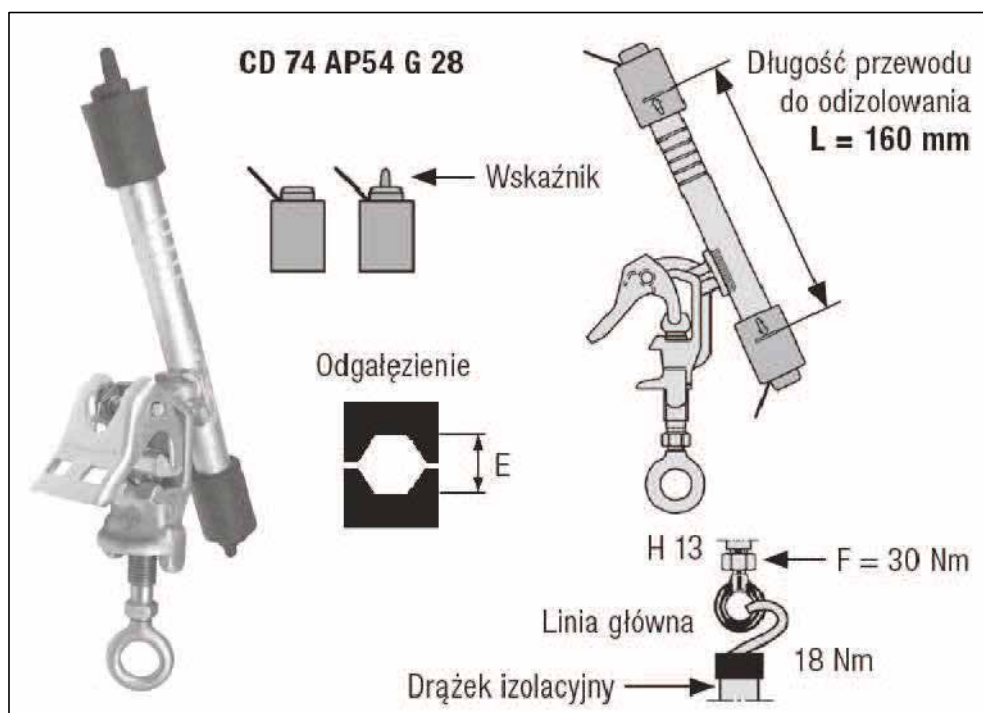
CD 74...G28Zaciski do prac pod napięciem i do mostkowania

Zaciski służą do wykonywania uziemienia, mostkowania albo odgałęzienia od linii gołej lub od zacisku kabłąkowego zamontowanego na przewodzie typu PAS. Prace mogą być wykonywane pod napięciem przy użyciu drążka izolacyjnego.

Linia główna: Cu lub Al goła.


Odgałęzienie: Al w izolacji.

Zakres grubości powłoki izolacyjnej: 1,5-3 mm



Dane techniczne

Symbol	Linia główna przekrój (mm ²)	Linia odgałęźna przekrój (mm ²)	Matryce (symbol) E (1/10 mm)
CD 74 AP34 G28	AL 17-75	35	120
CD 74 AP54 G28	AL 17-75	50	140
CD 74 AP75 G28	AL 17-75	70	173

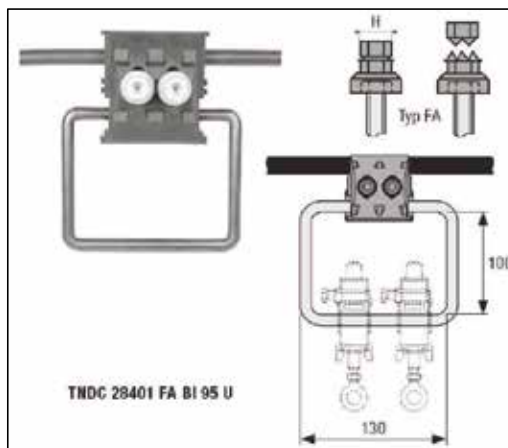
154		Osprzęt do przewodów izolowanych	LSNi
-----	---	---	-------------

TNDC 28401 FA BI 95 U Zacisk kabłąkowy

Zaciski przebijające izolację z kabłąkiem służą do wykonywania uziemień, odgałęzień, mostków i prac pod napięciem.

Do przewodów Al lub Cu w powłoce izolacyjnej.

Zakres grubości powłoki izolacyjnej: 1,5-3 mm.



Dane techniczne

Symbol	Przekrój żyły przewodu (mm ²)	Przewód główny Maks. grubość powłoki (mm)
TNDC 28401 FA BI 95 U	50-120	3

TNDC 28401 FA UZ Rożek uziemiający

Służy do ochrony przeciwłukowej linii PAS. Rożek jest dostosowany do zakładania na nim przenośnego uziemiacza.



Dane techniczne

Symbol	Przewód główny			Śruba skręcająca	Nasadka ze zrywalnym łbem	
	Przekrój żyły (mm ²)	Maks. grubość powłoki (mm)	Maks. średn. na izolacji przewodu (mm)		Moment zrywający (Nm)	Rozmiar łba H (mm)
TNDC 28401 FA UZ	50-120	3	19,9	2 x M8	18	13

SPRZĘT I NARZĘDZIA

Opracowanie

Wykaz norm

Spis treści

Opis techniczny

Zasady
projektowania
linii nNElementy
słupówDobór
elementów linii
– PRZEWODYDobór
elementów liniiPosadowienie
słupów

Ustoje

Uziemienia

Ochrona od
przebieg i łuku
elektrycznego

Montaż słupów

Realizacja linii

Karty albumowe
słupówKarty albumowe
elementów
związanychOsprzęt do
przewodów
SN – PASSprzęt
i narzędzia

3. Praska ręczna

Zastosowanie:

Praska ręczna przeznaczona do zaciskania złączek i końcówek aluminiowych i miedzianych.



Właściwości praski:

- Siła nacisku: 50 kN
- Skok tłoka (regulowany): 10–16 mm
- Regulacja położenia głowicy: 180°
- Samoczynny powrót tłoka po naciśnięciu dźwigni odprężającej
- Zabezpieczenie przed przekroczeniem nominalnej siły nacisku
- Współpracuje z matrycami wg DIN i NF-C



Właściwości matryc:

Prasowane przekroje:

D5 E140-173 – od 6 do 95 mm²

D5 E215 – od 120 do 150 mm²

Skład:

Praska posiada plastikowe opakowanie.

Zestaw nie posiada matryc – matryce są dostępne na indywidualne zamówienie.

Typy:

HVD 51 – Praska ręczna przeznaczona do zaciskania złączek i końcówek

D5 – Matryce do zaciskania złączek przewodowych typu MJPB i MJPT i końcówek CPTA i CPTAU

4. Narzędzia do taśmy stalowej

Zastosowanie:

Narzędzia przeznaczone do naprężania, zginania i ucinania taśmy stalowej.



PCLA



PINF



CISF



PRF

Typy:

- PCLA** – Naprężarka dźwigniowa przeznaczona do naprężania i ucinania taśmy stalowej typu IL i IF
- PINF N** – Naprężarka imadłowa przeznaczona do naprężania i ucinania taśmy stalowej typu IL i IF
- CISF** – Nożyce przeznaczony do ucinania taśmy stalowej typu IL i IF
- PRF** – Szcypce przeznaczony do zginania taśmy stalowej typu IL i IF
- CPBF** – Skrzynka ochronna przeznaczona do przechowywania narzędzi do taśmy stalowej typu IL i IF



CPBF

Opracowanie

Wykaz norm

Spis treści

Opis techniczny

Zasady projektowania linii nN

Elementy słupów

Dobór elementów linii – PRZEWODY

Dobór elementów linii

Posadowienie słupów

Ustoje

Uziemienia

Ochrona od przepięć i łuku elektrycznego

Montaż słupów

Realizacja linii

Karty albumowe słupów

Karty albumowe elementów związanych

Osprzęt do przewodów SN – PAS

Sprzęt i narzędzia

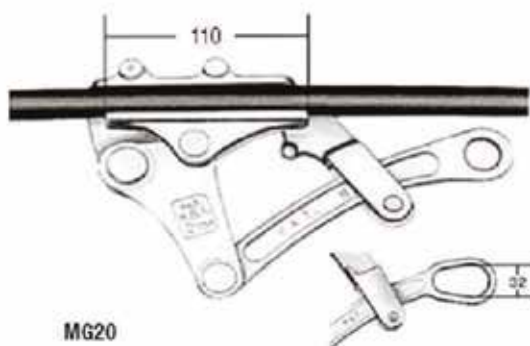
5. Narzędzia przeznaczone do naprężania i pomiarów naciągu linii

Typy:

PC 1500 – Naprężarka przeznaczona do naciągu linii napowietrznej. Mechanizm zapadkowy pozwala również na luzowanie.

A – Dynamometry przeznaczony do pomiaru naciągu linii napowietrznej.

MG20 – Uchwyt do napinania przewodów izolowanych (żabka) przeznaczona do chwytania przewodu 35 - 120 mm² PAS w trakcie wykonywania naciągu linii. Siła maksymalna 20kN.



6. Komputerowe wspomaganie projektowania napowietrznych linii elektroenergetycznych – informacja

KWPLE – specjalistyczne oprogramowanie wspomagające projektowanie linii elektroenergetycznych

Firma SICAME Polska służy pomocą już na etapie projektowania, oferując rozwiązania zawarte w albumach projektowych i udostępniając bezpłatnie po prostej rejestracji komputerowej programy wspomagające projektowanie.

Oferujemy pomoc przy doborze produktów, zaspokajających specyficzne potrzeby Klienta. Współpracujemy też z prasą branżową promując na jej łamach nowatorskie rozwiązania z dziedziny energetyki zawodowej.

Podstawowe możliwości:

- Wylizywanie zwisów przewodów dla napowietrznych linii elektroenergetycznych, po wprowadzeniu podstawowych danych.
- Przedstawienie wielkości obliczonych w formie tabeli oraz wykresu krzywej łańcuchowej z możliwością analizy w zależności od zadanej temperatury.
- Analiza zwisu w przęśle z możliwością wprowadzenia przeszkód w terenie.
- Baza przewodów izolowanych oraz gołych z możliwością poszerzenia o nowe przekroje.
- Możliwość zapisania wykonanych obliczeń.
- Drukowanie raportów z przeprowadzonych obliczeń.

Opracowanie

Wykaz norm

Spis treści

Opis techniczny

Zasady projektowania linii nN

Elementy słupów

Dobór elementów linii – PRZEWODY

Dobór elementów linii

Posadowienie słupów

Ustoje

Uziemienia

Ochrona od przepięć i łuku elektrycznego

Montaż słupów

Realizacja linii

Karty albumowe słupów

Karty albumowe elementów związanych

Osprzęt do przewodów SN – PAS

Sprzęt i narzędzia

NOTATKI:

Opracowanie

Wykaz norm

Spis treści

Opis techniczny

Zasady projektowania linii nN

Elementy słupów

Dobór elementów linii – PRZEWODY

Dobór elementów linii

Posadowienie słupów

Ustoje

Uziemienia

Ochrona od przepięć i łuku elektrycznego

Montaż słupów

Realizacja linii

Karty albumowe słupów

Karty albumowe elementów związanych

Osprzęt do przewodów SN – PAS

Sprzęt i narzędzia



ENERGY IS OUR JOB



SICAME Polska Sp. z o.o., Puławska 366, 02-819 Warszawa
tel.: +48 22 622 64 01, fax: +48 22 622 66 30, www.sicame.pl