



ALBUM PROJEKTOWY PRZYŁĄCZY NAPOWIETRZNYCH I KABLOWYCH NISKIEGO NAPIĘCIA

wykonanych przewodami izolowanymi (AsXSn)
oraz kablami (YKY, YKXS, YAKY, YAKXS)



PATRONAT TECHNICZNY



Szanowni Państwo,

z przyjemnością oddajemy w Państwa ręce opracowany przez nasz Zespół „ALBUM PROJEKTOWY PRZYŁĄCZY napowietrznych i kablowych niskiego napięcia wykonanych przewodami izolowanymi (AsXSn) oraz kablami (YKY, YKXS, YAKY, YAKXS)”.

Wierzimy, że ułatwi on codzienną pracę projektantów, których zapraszamy do współpracy.

Jednocześnie dziękujemy Panu Mirosławowi SCHWANN za przeprowadzenie merytorycznej weryfikacji niniejszego albumu projektowego.

Zespół SICAME Polska



MIROSŁAW SCHWANN, magister inżynier elektryk, absolwent Wydziału Elektrycznego Politechniki Gdańskiej i studiów podyplomowych: Pedagogicznego, Zarządzania i przedsiębiorczości oraz Prawa Pracy. Ekspert branży elektroenergetycznej, w szczególności w zakresie: linii napowietrznych z przewodami izolowanymi, prac pod napięciem, bezpieczeństwa pracy oraz standaryzacji technicznej i normalizacji.

Członek działających przy PTPIREE w Poznaniu czterech zespołów zadaniowych: ds. linii napowietrznych z przewodami izolowanymi, ds. stacji transformatorowych SN/nn, ds. prac pod napięciem, ds. ochrony przeciwporażeniowej i przeciwprzebiegiowej.

Wykładowca przedmiotów zawodowych dla studentów Politechnik, Techników Elektrycznych oraz wykładowca i trener zajęć, w tym w zakresie linii napowietrznych z przewodami izolowanymi, na kursach zawodowych w ośrodkach szkoleniowych elektryków.

Członek Rad Programowych konferencji naukowo-technicznych.

Autor i współautor kilkudziesięciu publikacji w czasopismach branżowych, materiałach konferencyjnych (w tym 6 w międzynarodowych). Prelegent kilkudziesięciu referatów na konferencjach, seminariach i sympozjach branżowych.

Na co dzień Główny Inżynier ds. Standaryzacji Technicznej w ENERGA Operator z siedzibą w Gdańsku.



Szanowni Państwo,

Pragniemy poinformować, że niniejszy katalog: „ALBUM PROJEKTOWY PRZYŁĄCZY napowietrznych i kablowych niskiego napięcia wykonanych przewodami izolowanymi (AsXSn) oraz kablami (YKY, YKXS, YAKY, YAKXS),” nad którym Stowarzyszenie Elektryków Polskich Oddział w Bielsku-Białej objął swój Patronat Techniczny, uzyskał na podstawie przeprowadzonego postępowania, pozytywną opinię Stowarzyszenia Elektryków Polskich Oddział w Bielsku-Białej i jest polecany jako profesjonalny zbiór istotnych informacji przydatnych w procesie projektowania i praktycznej budowy przyłączy elektroenergetycznych niskiego napięcia .

Katalog opracowano, na podstawie aktualnej wiedzy i praktyki, z zastosowaniem obowiązujących norm i przepisów budowy sieci elektroenergetycznych. Zawiera wiele informacji, które mogą być użyteczne w codziennej pracy inżynierów budownictwa.

Układ katalogu jest przejrzysty i pozwala na łatwe dotarcie do konkretnych przypadków przyłączy. Zastosowane rozwiązania techniczne, pozwalają zarazem na względnie łatwe dostosowanie do standardów określonych przez poszczególnych operatorów systemów dystrybucyjnych.

Dyrektor
Ośrodka Rzecznawstwa
Stowarzyszenia Elektryków Polskich
Oddział w Bielsku-Białej
mgr inż. Janusz Juraszek

Bielsko-Biala 10.01.2014r



OPINIA OŚRODKA RZECZOZNAWSTWA ODDZIAŁU BIELSKO-BIALSKIEGO SEP

NR SEP-BB/ORZ/001/2014

przydatności do stosowania w sieciach elektroenergetycznych

Zgodnie ze statutem Stowarzyszenia Elektryków Polskich Oddział w Bielsku-Białej oraz regulaminem Ośrodka Rzeczoznawstwa w sprawie uzyskania opinii o jakości rozwiązań technicznych stosowanych w sieciach elektroenergetycznych na wniosek firmy:

SICAME Polska Sp. z o.o.

ul. Pańska 73, lokal 900

00-834 Warszawa

Po wykonaniu weryfikacji przedstawionego albumu stwierdza się, że:

„Album projektowy przyłączy napowietrznych i kablowych linii niskiego napięcia wykonanych przewodami izolowanymi (AsXSn) oraz kablami (YKY, YKXS, YAKY, YAKXS)” opracowanie Sicame Polska Sp. z o.o., Warszawa dn. 02.01.2014 r., spełnia wymagania aktualnych przepisów oraz norm i według opinii SEP ORZ może być stosowany bez zastrzeżeń w projektowaniu i budowie sieci elektroenergetycznej.

Opinię wydajemy zgodnie z naszą najlepszą wiedzą i doświadczeniem zawodowym.

Dyrektor
Ośrodka Rzeczoznawstwa
SEP BB

mgr inż. Janusz Juraszek

Prezes
Stowarzyszenie Elektryków Polskich
Oddział w Bielsku-Białej

mgr inż. Krzysztof Sitkiewicz

Bielsko-Biala 10.01.2014r






ALBUM PROJEKTOWY PRZYŁĄCZY

**NAPOWIETRZNYCH I KABLOWYCH
NISKIEGO NAPIĘCIA**

**WYKONANYCH
PRZEWODAMI IZOLOWANYMI (AsXS_n)
ORAZ KABLAMI (YKY, YKXS, YAKY, YAKXS)**

*Warszawa, grudzień 2014
Wydanie 2*

2		Opracowanie	Lni przyłącza
<p><u>Opracowanie i rozpowszechnianie:</u></p> <p>SICAME Polska Sp. z o.o. 00-834 Warszawa, ul. Pańska 73, lok. 900 tel: +48 22 622 64 01, fax: +48 22 622 66 30 www.sicame.pl</p> <p><u>Producent i dostawca osprzętu oraz narzędzi:</u></p> <p>SICAME Polska Sp. z o.o. 00-834 Warszawa, ul. Pańska 73, lok. 900</p> <p><u>Producent i dostawca kabli i przewodów:</u></p> <p>ZPPE Eltrim Sp. z o.o. 13-214 Uzdowo, Ruskowo 18</p>			
		<p>Opracowanie i rozpowszechnianie albumu</p> <p>SICAME Polska Sp. z o.o. 00-834 Warszawa, ul. Pańska 73, lok. 900 tel: +48 22 622 64 01, fax: +48 22 622 66 30</p>	
		<p>Weryfikacja Merytoryczna</p> <p>Mirosław Schwann</p>	
		<p>Patronat Techniczny</p> <p>Stowarzyszenie Elektryków Polskich Oddział Bielsko-Bialski 43-300 Bielsko Biała, ul. 3 Maja 10</p>	
<p>Powielanie i rozpowszechnianie opracowania w całości lub w części, w formie graficznej i elektronicznej bez zgody autorów jest zabronione.</p>			

Opracowanie

Wykaz norm

Spis treści

Opis techniczny

Przedmiot i zakres albumu

Podstawowe dane techniczne

Oznaczenia

Zasady projektowania przyłączy

Zabezpieczanie przewodów przyłączy

Ochrona przeciwporażeniowa

Ochrona przed przepięciami


Wskazówki montażowe

Tablice

Karty albumowe przyłączy

Karty albumowe elementów związanych

Osprzęt

Lnni przyłącza	Wykaz norm		3
<p>N SEP-E-001 Sieci elektroenergetyczne niskiego napięcia. Ochrona przeciwporażeniowa.</p> <p>N SEP-E-003 Elektroenergetyczne linie napowietrzne. Projektowanie i budowa. Linie prądu przemiennego z przewodami pełnoizolowanymi oraz z przewodami niepełnoizolowanymi.</p> <p>N SEP-E-004 Elektroenergetyczne i sygnalizacyjne linie kablowe. Projektowanie i budowa.</p> <p>PN-EN-62305 Ochrona odgromowa</p> <p>PN-HD 21.7 S2:2004 Przewody o izolacji polwinitowej na napięcie znamionowe nie przekraczające 450/750 V - Część 7: Przewody jednożyłowe bez powłoki, do połączeń wewnętrznych, o temp. żyły 90 stopni C</p> <p>PN-HD 603 S1:2006 Kable elektroenergetyczne na napięcie znamionowe 0,6/1 kV</p> <p>PN-HD 60364-4-43:2012P Instalacje elektryczne niskiego napięcia - Część 4-43: Ochrona dla zapewnienia bezpieczeństwa - Ochrona przed prądem przetężeniowym</p> <p>ZN-ELT-3/2009 oraz PN-HD 626 S1:2002 Energetyczne kable napowietrzne na napięcie znamionowe $U_o/U(U_m)$: 0, 6/1 (1, 2) kV</p> <p>PN-EN 50483-2:2009 Wymagania dotyczące osprzętu przeznaczonego do niskonapięciowych przewodów samonośnych - Część 2: Uchwyt odciągowy i przelotowy w układzie samonośnym</p> <p>PN-EN 50483-4:2009 Wymagania dotyczące osprzętu przeznaczonego do niskonapięciowych przewodów samonośnych - Część 4: Złączki kablowe</p>			

Opracowanie

Wykaz norm

Spis treści

Opis techniczny

Przedmiot i zakres albumu

Podstawowe dane techniczne

Oznaczenia

Zasady projektowania przyłączy

Zabezpieczanie przewodów przyłączy

Ochrona przeciwporażeniowa

Ochrona przed przepięciami


Wskazówki montażowe

Tablice

Karty albumowe przyłączy

Karty albumowe elementów związanych

Osprzęt

4		Spis treści	Lnni przyłącza
I. Opis techniczny 7			
1. Przedmiot i zakres albumu 8			
2. Podstawowe dane techniczne 8			
3. Oznaczenia 9			
3.1. Oznaczenia albumów 9			
3.2. Oznaczenia słupów 9			
4. Zasady projektowania przyłączy 9			
4.1. Uwagi ogólne 9			
4.2. Rodzaje przewodów przyłącza 10			
4.3. Naprężenia przewodów przyłącza 10			
4.4. Długości i maksymalne naciągi przyłączy 11			
4.5. Minimalne odległości przewodów przyłączy 11			
4.6. Dobór osprzętu 11			
4.7. Odgałęzienia przyłączy od linii napowietrznych niskiego napięcia 11			
4.8. Zawieszanie przyłączy napowietrznych na budynku 12			
4.9. Wprowadzanie przyłączy do złącza 12			
4.10. Złącza 12			
5. Zabezpieczanie przewodów przyłącza 13			
5.1. Uwagi ogólne 13			
5.2. Zabezpieczanie przewodów przyłącza przed skutkami przeciążeń 13			
5.3. Zabezpieczanie przewodów przyłącza przed skutkami zwarć 14			
6. Ochrona przeciwporażeniowa 15			
7. Ochrona przed przepięciami 16			
8. Wskazówki montażowe i uwagi końcowe 16			
9. Tablice.....			
9.1. Tablica 1. Dane techniczne przewodów AsXS_n 18			
9.2. Tablica 2. Dane przewodów DY_c, LY_c, LgY_c 20			
9.3. Tablica 3. Dane techniczne kabli YAKY i YKY, YAKXS i YKXS 21			
9.4. Tablica 4. Zalecane do projektowania naprężenia i maksymalne naciągi w warunkach normalnych dla przyłączy wykonanych przewodami AsXS _n dla strefy klimatycznej obciążenia sadyią SI i Sla 23			
9.5. Tablica 5. Zalecane do montażu wartości zwisu dla przyłączy wykonanych przewodami AsXS _n przy przyjętych naprężeniach obliczeniowych dla strefy klimatycznej obciążenia sadyią SI i Sla 24			
9.6. Tablica 6. Zalecane do projektowania naprężenia i maksymalne naciągi w warunkach normalnych dla przyłączy wykonanych przewodami AsXS _n dla strefy klimatycznej obciążenia sadyią SII i SIIa 24			

Opracowanie

Wykaz norm

Spis treści

Opis techniczny

Przedmiot i zakres albumu

Podstawowe dane techniczne

Oznaczenia

Zasady projektowania przyłączy

Zabezpieczanie przewodów przyłącza

Ochrona przeciwporażeniowa

Ochrona przed przepięciami

Wskazówki montażowe

Tablice

Karty albumowe przyłączy

Karty albumowe elementów związanych

Osprzęt

9.7. Tablica 7. Zalecane do montażu wartości zwisu dla przyłączy wykonanych przewodami AsXSn przy przyjętych naprężeniach obliczeniowych dla strefy klimatycznej obciążenia sadią SII i SIIa	25
9.8. Tablica 8. Odległość pionowa pomiędzy przewodami krzyżujących się linii	25
9.9. Tablica 9. Odległości pionowe przewodów w izolacji linii napowietrznych od części budynków w warunkach normalnych	25
9.10. Tablica 10. Odległości poziome przewodów w izolacji linii napowietrznej od części budynku w warunkach normalnych	26
9.11. Tablica 11. Dobór przewodów przyłącza ułożonych na zewnątrz budynku najkrótszą drogą do złącza	26
II. Karty albumowe przyłączy	27
1. Odgałęzienie przyłączy od linii z przewodami gołymi na słupach z żerdzi ŻN (układ płaski)	28
2. Odgałęzienie przyłączy od linii z przewodami gołymi na słupach z żerdzi ŻN (układ naprzemianległy)	29
3. Odgałęzienie przyłączy od linii z przewodami gołymi na słupach z żerdzi wirowanych Haki mocowane taśmą	30
4. Odgałęzienie przyłączy od linii z przewodami izolowanymi na słupach z żerdzi ŻN	
4.1. Przykład I	31
4.2. Przykład II	32
5. Odgałęzienie przyłączy od linii z przewodami izolowanymi na słupach z żerdzi wirowanych. Haki mocowane taśmą	
5.1. Przykład I	33
5.2. Przykład II	34
6. Odgałęzienie przyłączy od linii z przewodami izolowanymi na słupach drewnianych	
6.1. Przykład I	35
6.2. Przykład II	36
7. Odgałęzienie przyłączy od linii z przewodami izolowanymi na słupach drewnianych. Haki mocowane taśmą	37
8. Odgałęzienie przyłączy od linii z przewodami izolowanymi na słupach narożnych z żerdzi wirowanych. Haki mocowane taśmą	38
9. Odgałęzienie przyłączy od linii z przewodami izolowanymi na słupach narożnych drewnianych. Haki mocowane taśmą	39
10. Odgałęzienie i zabezpieczenie przyłączy od linii z przewodami gołymi na słupach z żerdzi ŻN	40
11. Odgałęzienie i zabezpieczenie przyłączy od linii z przewodami izolowanymi na słupach z żerdzi wirowanych	42
12. Odgałęzienie i zabezpieczenie przyłączy od linii z przewodami izolowanymi na słupach drewnianych	44
13. Mocowanie przyłącza kablowego i podłączenie do linii z przewodami izolowanymi na słupach z żerdzi ŻN	46

Opracowanie

Wykaz norm

Spis treści

Opis techniczny

Przedmiot
i zakres albumuPodstawowe
dane techniczne


Oznaczenia

Zasady
projektowania
przyłączyZabezpieczenie
przewodów
przyłączaOchrona przeciw-
porażeniowaOchrona przed
przebiegamiWskazówki
montażowe

Tablice

Karty albumowe
przyłączyKarty albumowe
elementów
związanych

Osprzęt

6		Spis treści	Llni przyłącza
		14. Mocowanie przyłącza kablowego i podłączenie do linii z przewodami izolowanymi na słupach wirowanych	48
		15. Mocowanie przyłącza kablowego i podłączenie do linii z przewodami izolowanymi na słupach drewnianych.....	49
		16. Zawieszenie przyłącza do lica budynku na śrubie hakowej	50
		17. Zawieszenie przyłącza na wysięgniku rurowym	51
		18. Bezpośrednie wprowadzenie przyłącza do złącza	52
		19. Pośrednie wprowadzenie przyłącza do złącza	53
		20. Notatki.....	54
		III. Karty albumowe elementów związanych	55
		1. Zachowanie minimalnych odległości dla przyłączy napowietrznych z przewodami izolowanymi	56
		2. Koordynacja przyłącza napowietrznego z instalacją odgromową	57
		3. Uziomy taśmowe	58
		IV. Osprzęt	59
		1. Śruba hakowa GHW	60
		2. Hak nakrętkowy GHN	61
		3. Hak do słupów okrągłych GHSO	62
		4. Uchwyt odciągowy do przyłączy GUKp	63
		5. Uchwyt odciągowy do linii głównej GUKo	63
		6. Uchwyt dystansowy SC	64
		7. Uchwyt dystansowy BIC	64
		8. Zaciski	65
		9. Zacisk obustronnie przebijający izolację TTD	66
		10. Zacisk satelitarny obustronnie przebijający izolację TT2D	66
		11. Zacisk jednostronnie przebijający izolację NTD	67
		12. Złączka MJPT	68
		13. Złączka MJPB	68
		14. Opaska CCD	68
		15. Taśma stalowa IL, IF	69
		16. TT2D...PROTECT	69
		17. Klamerka CF	69
		18. Rozłączniki bezpiecznikowe słupowe APR160-L i APR400-L	70
		19. Typy mocowań rozłączników APR	72

OPIS TECHNICZNY

Opracowanie

Wykaz norm

Spis treści

Opis techniczny

Przedmiot
i zakres albumu

Podstawowe
dane techniczne

Oznaczenia

Zasady
projektowania
przyłączy

Zabezpieczanie
przewodów
przyłącza

Ochrona przeciw-
porażeniowa

Ochrona przed
przebiegami


Wskazówki
montażowe


Tablice


Karty albumowe
przyłączy

Karty albumowe
elementów
związanych

Osprzęt

8		Opis techniczny	Lini przyłącza
<p>1. Przedmiot i zakres albumu</p> <p>W niniejszym albumie przedstawiono przykłady wykonania napowietrznych izolowanych przyłączy samonośnych od linii napowietrznych niskiego napięcia z przewodami gołymi i izolowanymi.</p> <p>Równocześnie w albumie przedstawiono przykłady wykonania przyłączy kablowych od linii napowietrznych niskiego napięcia z przewodami izolowanymi.</p> <p>Przy projektowaniu albumu uwzględniono zastosowanie gotowych wyrobów firmy SICAME jako podstawowych oraz niektóre wyroby innych firm jako uzupełnieni e. Na początku albumu umieszczono wykaz zalecanych producentów (przedstawicieli) i dostawców, którzy gwarantują dla swoich wyrobów właściwą wytrzymałość mechaniczną, zabezpieczenie antykorozyjne i prawidłową pracę połączeń elektrycznych.</p> <p>Elementy napowietrznych przyłączy izolowanych i ich dobór zaprojektowano dla wszystkich stref klimatycznych, przyjmując naprężenie przewodów nie przekraczające 28% wytrzymałości na rozciąganie.</p> <p>Album przewidziany jest dla projektantów, wykonawców i eksploatorów napowietrznych przyłączy izolowanych wykonywanych wg załączonych w nim rozwiązań.</p>			
<p>2. Podstawowe dane techniczne</p> <p>Linii:</p> <ul style="list-style-type: none"> - napięcie znamionowe: linii 230/400 V izolacji 600/1000V - przewody robocze: gołe AL 25; 35; 50; 70; 95 mm² izolowane AsXSn 4x25; 35; 50; 70; 90; 120 mm² <p>Przyłączy napowietrznych:</p> <ul style="list-style-type: none"> - przewody: AsXSn 2/4x16; 25; 35 mm² - napięcie znamionowe izolacji: 600/1000V - izolacja: polietylen usieciowany, odporny na działanie promieniowania świetlnego i odporny na rozprzestrzenianie się płomieni <p>Pośrednich wprowadzeń do złącz:</p> <ul style="list-style-type: none"> - przewody: H07V2-U (DYc), LYc: 10; 16; 25; 35; 50 mm² - napięcie znamionowe izolacji: 450/750V - izolacja: polwinit <p>Przyłączy kablowych:</p> <ul style="list-style-type: none"> - kable: YAKY / YAKXS 4x16; 25; 35 mm² YAKY / YAKXS 3x16; 25; 35 mm² YKY / YKXS 4x16; 25; 35 mm² YKY / YKXS 3x16; 25; 35 mm² - napięcie znamionowe izolacji: 600/1000V - izolacja: polwinit / polietylen usieciowany <p>Strefy klimatyczne:</p> <ul style="list-style-type: none"> obciążenia wiatrem WI; WII obciążenia sadią SI; SII; SIa; SIIa (wg PN-E-05100-1:1998, p. 2, ust. 2.2) 			

Lnni przyłącza	Opis techniczny		9																						
3. Oznaczenia																									
3.1. Oznaczenia albumów																									
Lnni	Album izolowanych linii napowietrznych niskiego napięcia z przewodami izolowanymi AsXSn o przekroju 25-120 mm ² na słupach wirowanych																								
Lnni przyłącza	Album przyłączy napowietrznych i kablowych niskiego napięcia wykonanych przewodami izolowanymi (ASxSn) oraz kablami (YKY, YKXS, YAKY, YAKXS).																								
3.2. Oznaczenia słupów																									
<table border="0" style="width: 100%;"> <tr> <td style="text-align: center; vertical-align: top;"> <table border="1" style="border-collapse: collapse; margin-left: auto; margin-right: auto;"> <tr> <td style="text-align: center; padding: 5px;">RPb</td> <td style="text-align: center; padding: 5px;">- 10</td> <td style="text-align: center; padding: 5px;">„a”</td> <td style="text-align: center; padding: 5px;">/ I</td> </tr> <tr> <td style="border: none; border-top: 1px solid black; height: 100px;"></td> <td style="border: none; border-top: 1px solid black; height: 100px;"></td> <td style="border: none; border-top: 1px solid black; height: 100px;"></td> <td style="border: none; border-top: 1px solid black; height: 100px;"></td> </tr> </table> </td> <td style="padding-left: 20px; vertical-align: top;"> Funkcje słupa: P - przelotowy N - narożny O - odporowy K - krańcowy R - rozgałęźny Rodzaj konstrukcji słupa : - pojedynczy b - bliźniaczy p - z podporą r - rozkraczny </td> </tr> <tr> <td colspan="4" style="border-top: 1px solid black; padding-top: 5px;"> Długość słupa (m) : 9,2 ; 10 ; 12 </td> </tr> <tr> <td colspan="4" style="border-top: 1px solid black; padding-top: 5px;"> Wariant zbliźniaczenia żerdzi : „a”; „b” </td> </tr> <tr> <td colspan="4" style="border-top: 1px solid black; padding-top: 5px;"> Wariant uzbrojenia : I; II </td> </tr> </table>				<table border="1" style="border-collapse: collapse; margin-left: auto; margin-right: auto;"> <tr> <td style="text-align: center; padding: 5px;">RPb</td> <td style="text-align: center; padding: 5px;">- 10</td> <td style="text-align: center; padding: 5px;">„a”</td> <td style="text-align: center; padding: 5px;">/ I</td> </tr> <tr> <td style="border: none; border-top: 1px solid black; height: 100px;"></td> <td style="border: none; border-top: 1px solid black; height: 100px;"></td> <td style="border: none; border-top: 1px solid black; height: 100px;"></td> <td style="border: none; border-top: 1px solid black; height: 100px;"></td> </tr> </table>	RPb	- 10	„a”	/ I					Funkcje słupa: P - przelotowy N - narożny O - odporowy K - krańcowy R - rozgałęźny Rodzaj konstrukcji słupa : - pojedynczy b - bliźniaczy p - z podporą r - rozkraczny	Długość słupa (m) : 9,2 ; 10 ; 12				Wariant zbliźniaczenia żerdzi : „a”; „b”				Wariant uzbrojenia : I; II			
<table border="1" style="border-collapse: collapse; margin-left: auto; margin-right: auto;"> <tr> <td style="text-align: center; padding: 5px;">RPb</td> <td style="text-align: center; padding: 5px;">- 10</td> <td style="text-align: center; padding: 5px;">„a”</td> <td style="text-align: center; padding: 5px;">/ I</td> </tr> <tr> <td style="border: none; border-top: 1px solid black; height: 100px;"></td> <td style="border: none; border-top: 1px solid black; height: 100px;"></td> <td style="border: none; border-top: 1px solid black; height: 100px;"></td> <td style="border: none; border-top: 1px solid black; height: 100px;"></td> </tr> </table>	RPb	- 10	„a”	/ I					Funkcje słupa: P - przelotowy N - narożny O - odporowy K - krańcowy R - rozgałęźny Rodzaj konstrukcji słupa : - pojedynczy b - bliźniaczy p - z podporą r - rozkraczny																
RPb	- 10	„a”	/ I																						
Długość słupa (m) : 9,2 ; 10 ; 12																									
Wariant zbliźniaczenia żerdzi : „a”; „b”																									
Wariant uzbrojenia : I; II																									
4. Zasady projektowania przyłączy																									
4.1. Uwagi ogólne																									
<p>Niniejszy album obejmuje 5 sposobów wykonania przyłączy napowietrznych wykonanych przewodami izolowanymi od linii napowietrznych niskiego napięcia z przewodami gołymi lub izolowanymi. Album obejmuje również wykonanie przyłączy kablowych od linii napowietrznych niskiego napięcia z przewodami izolowanymi, nie zawiera natomiast szczegółów dla wykonania przyłączy kablowych od linii kablowych niskiego napięcia.</p>																									
<p>Przyjęto następujące założenia: przyłączy napowietrzne nie przekroczy długości 35 m; złącze z zabezpieczeniem głównym zainstalowane zostanie na zewnątrz budynku w miejscu widocznym i dostępnym dla pracowników energetyki. Założono również, że część przyłącza napowietrzego sprowadzona po lub w murze na odcinku od miejsca zawieszenia do złącza będzie jak najkrótsza i możliwie zbliżona do układu pionowego.</p>																									
<p>Parametry jakie należy wziąć pod uwagę przy projektowaniu przyłączy napowietrznych wykonanych przewodami izolowanymi to:</p> <ul style="list-style-type: none"> - dopuszczalne długotrwałe obciążenie prądowe każdej z żył w wiązce oraz maksymalna dopuszczalna temperatura przewodu przy zwarciu, co umożliwia określenie przekroju przewodów przyłącza oraz urządzeń zabezpieczających przewody przyłącza; - naprężenie przewodu, co umożliwia określenie maksymalnego naciągu przewodów (Tablica 4 na str. 23 oraz Tablica 6 na str. 24); - odległości przewodów od ziemi, powierzchni dróg lub części budynku czy też konarów drzew (Tablica 8 na str. 25). 																									

10		Opis techniczny	Lnni przyłącza
<p>4.2. Rodzaje przewodów przyłącza</p> <p>Album obejmuje i umożliwia stosowanie jednego rodzaju przewodów przyłączy napowietrznych niskiego napięcia:</p> <p>AsXSn - przewód elektroenergetyczny, samonośny o żyłach roboczych aluminiowych w izolacji z polietylenu usieciowanego, uodpornionej na działanie promieniowania UV i rozprzestrzenianie się płomieni.</p> <p>oraz dwóch rodzajów kabli ziemnych:</p> <p>YAKY / YAKXS - kabel elektroenergetyczny o żyłach roboczych aluminiowych w izolacji polwinitowej / w izolacji z polietylenu usieciowanego i w powłoce polwinitowej</p> <p>YKY / YKXS - kabel elektroenergetyczny o żyłach roboczych miedzianych w izolacji polwinitowej / w izolacji z polietylenu usieciowanego i w powłoce polwinitowej</p> <p>Dane techniczne przewodów izolowanych niskiego napięcia typu AsXSn produkowanych przez ZPPE Eltrim Sp. z o.o. zestawiono w Tablicy 1 na str. 18.</p> <p>Dane techniczne kabli elektroenergetycznych niskiego napięcia typu YAKY i YKY produkowanych przez ZPPE Eltrim Sp. z o.o. zestawiono w Tablicy 3 na str. 21, 22</p> <p>Dane techniczne przewodów dla pośrednich wprowadzeń do złącz typu H07V2-U (DYc), LYc produkcji ZPPE Eltrim Sp. z o.o. zestawiono w Tablicy 2 na str. 20.</p> <p>W oparciu o album można projektować przyłącza niskiego napięcia z przewodami innych producentów pod warunkiem, że niżej wymienione dane techniczne przewodów będą zbliżone:</p> <ul style="list-style-type: none"> - masa jednostkowa (kg/km), - średnica wiązki przewodów izolowanych (mm). <p>4.3. Naprężenia przewodów przyłączy</p> <p>Wszystkie elementy przyłączy dobrano dla wszystkich stref klimatycznych obciążenia wiatrem i sadią przyjmując naprężenia:</p> <ul style="list-style-type: none"> - normalne sdn jako 40% wytrzymałości na rozciąganie, - zmniejszone sdz jako 28% wytrzymałości na rozciąganie. <p>W celu spełnienia wszystkich wymagań i obostrzeń zaleca się przyjęcie naprężenia przewodów nie przekraczającego 28% wytrzymałości na rozciąganie tj. 45 MPa.</p> <p>Dla celów projektowania w Tablicy 4 na str. 23 oraz w Tablicy 6 na str. 24 przedstawiono zalecane naprężenia w warunkach normalnych dla przyłączy napowietrznych wykonanych przewodami typu AsXSn 2 lub 4x16; 25; 35 mm² o maksymalnej długości do 35 m.</p> <p>Przyłącza o długości powyżej 35 m wymagają poddania rewizji koordynacji obciążeń słupa i elementów budynku, do których przyłącze jest mocowane. Stąd też przyłącza dłuższe niż 35 m, a zwłaszcza wieloprzęsłowe, należy traktować jak normalne odgańlenie linii.</p>			

4.4. Długości i maksymalne naciągi przyłączy

Dla ułatwienia doboru elementów przyłączy w trakcie projektowania długości i maksymalne naciągi przyłączy dla naprężeń przewodów podano w Tabelicy 4 i 6.

4.5. Minimalne odległości przewodów przyłączy

Odległości przewodów przyłączy od ziemi, powierzchni dróg, części budynku czy też konarów drzew należy ustalać w oparciu o normę N SEP-E-003. W Tabelicy 8 na str. 25 zestawiono wybrane minimalne odległości przyłączy z przewodami izolowanymi wg powyższej normy. Oprócz spełnienia wymagań wynikających z aktualnie obowiązujących przepisów i norm przy projektowaniu przyłączy należy dokonać również odpowiednich uzgodnień branżowych.

4.6. Dobór osprzętu

W celu prawidłowego doboru osprzętu należy kierować się przekrojem przewodu i wytrzymałością mechaniczną. Przy doborze wytrzymałości mechanicznej uchwytów i złączek kierowano się rzeczywistym obciążeniem od linii stosując współczynnik bezpieczeństwa równy 2,5.

Wszystkie dane techniczne stosowanego osprzętu wraz z doбором przedstawiono na załączonych kartach albumowych. Elementy stalowe mocujące osprzęt do słupów produkcji krajowej.

Przy doborze elementów stalowych należy zwrócić szczególną uwagę na ich dopuszczalne obciążenie mechaniczne, które zawsze powinno być większe od obciążenia wynikającego z projektowanej linii.


4.7. Odgałęzienia przyłączy od linii napowietrznych niskiego napięcia

Przykłady wykonania odgałęzień przyłączy napowietrznych z przewodami AsXSn od linii napowietrznych niskiego napięcia, wykonanych na słupach żelbetowych ŻN lub wirobetonowych produkcji polskiej typu E, produkcji czeskiej lub słowackiej typu EPV, ELV oraz na słupach drewnianych załączono w rozdziale „Karty albumowe przyłączy”. Dotyczy to także podłączenia przyłączy kablowych.

Montując przyłącza na słupie należy pamiętać aby był zachowany minimalny odstęp wielkości 5 cm przy maksymalnych zbliżeniach przewodów linii nn z przewodami przyłączy, konstrukcjami czy uchwytami do ich zamocowania, a także nie następowało ocieranie izolacji przewodów przyłączy o słup i zamontowane na nim konstrukcje.

W celu ustalenia możliwości obciążenia istniejącego słupa linii niskiego napięcia dodatkową siłą od naciągu przyłączy należy ustalić:

- stan techniczny żerdzi,
- dopuszczalne obciążenie użytkowe słupa w oparciu o dokumentację powykonawczą i album linii, wg której została ona wybudowana,
- wielkość istniejącego obciążenia słupa od parcia wiatru na przewody linii, na słup z konstrukcjami, na lampę oświetlenia ulicznego oraz siłami od naciągów istniejących przewodów, między innymi istniejących przyłączy.

12		Opis techniczny	Lnni przyłącza
<p>Wybór przykładu wykonania odgałęzień przyłączy od linii napowietrznej zależy także od miejsca zabezpieczenia przewodów przyłącza: od przeciążeń długotrwałych i zwarć, omówionych w pkt. 5.2 i 5.3 rozdziału „Opis techniczny”.</p>			
<p>4.8. Zawieszanie przyłączy napowietrznych na budynku</p>			
<p>W albumie w rozdziale „Karty albumowe przyłączy” przedstawiono przykłady zawieszonych przyłączy napowietrznych na budynku.</p>			
<p>O wyborze jednego z przykładowych zawieszonych przyłączy decydują warunki zachowania minimalnych odległości wg pkt. 4.5. „Opisu technicznego”. Ponadto należy dążyć do tego, aby długość przewodów przyłącza ułożonych na ścianach budynku, na odcinku od miejsca zawieszenia do złącza z zabezpieczeniem głównym budynku, była jak najkrótsza i możliwie zbliżona do układu pionowego.</p>			
<p>Poszczególne przykłady zawieszonych przyłączy do ściany budynku zaprojektowano przy założeniu dwóch rodzajów murów:</p>			
<p>a) twardych - ściany betonowe, b) miękkich - ściany ceglane, z siporeksu i żużlobetonu.</p>			
<p>Ponadto nie przewiduje się osadzania wysięgników rurowych (stojaków) w dachach lecz na ścianach bocznych. Zaleca się osadzanie złącza na zewnątrz pomieszczeń ze względu na ograniczenie do minimum zagrożeń pożarowych, porażeniowych, a także możliwości nielegalnego poboru energii elektrycznej.</p>			
<p>Przy wykonywaniu zawieszonych przyłączy napowietrznych do ścian z materiałów łatwopalnych np. drewnianych, przewodów przyłącza AsXSn (przewód odporny na rozprzestrzenianie się płomieni) zaleca się wprowadzić bezpośrednio do złącza.</p>			
<p>4.9. Wprowadzanie przyłączy do złącza</p>			
<p>W albumie załączono rysunki przykładów wprowadzenia przyłączy napowietrznych do złącza budynku: bezpośrednio. Dla przyłączy napowietrznych z samonośnymi przewodami izolowanymi zaleca się wprowadzenia bezpośrednio jako najtańsze i najkorzystniejsze.</p>			
<p>Rozwiązanie pośredniego wprowadzenia wiąże się z zastosowaniem dodatkowych zacisków odgałęźnych lub złączek łączących przewody przyłącza AsXSn z przewodami miedzianymi, które przy tym samym przekroju żył ułożone w rurach instalacyjnych mają mniejszą obciążalność długotrwałą.</p>			
<p>Do łączenia przewodów przyłącza AsXSn z przewodami instalacji do złącza można stosować zaciski odgałęźne przebijające izolację TTD 051 FTA oraz złączki zaprasowywane izolowane typu MJPB.</p>			
<p>Ogólne zasady wprowadzania przyłączy kablowego do złącza na budynku przedstawiono na oddzielnej karcie albumowej. Kabel przyłącza w ziemi należy ułożyć zgodnie z przepisami zawartymi w N SEP-E-004. W przypadku rozdziału przewodu PEN na PE i N w złączu zaleca się uziemić miejsce rozdziału.</p>			
<p>4.10. Złącza</p>			
<p>W złączu powinno być zainstalowane podstawowe zabezpieczenie główne budynku oraz uziemiony zacisk pozwalający na rozdział przewodu PEN na N i PE, z możliwością przyłączenia przewodów zasilających o przekroju żył do 35 mm².</p>			

Używając do zabezpieczeń głównych gniazd bezpiecznikowych typu Bi-Gs, podstaw bezpiecznikowych PBN-1 lub PBN1-3 albo małowabarytowych PBG-00 lub PBG-00-3 lub też rozłączników bezpiecznikowych, istnieje możliwość stworzenia widocznej przerwy, po wyjęciu wkładek topikowych, koniecznej np. przy wymianie licznika energii elektrycznej. W złączu należy również przewidzieć miejsce na zainstalowanie ograniczników przepięć.

W niniejszym albumie nie przewiduje się oddzielnego projektu złącza, z uwagi na ich dużą ilość oferowaną przez producentów krajowych.

Oferowane złącza oprócz wersji podstawowej mogą być wyposażone dodatkowo w układ rozliczeniowy, sterowniczy, taryfowy i z zabezpieczeniem obwodów odbiorczych.

5. Zabezpieczanie przewodów przyłącza

5.1. Uwagi ogólne

Mając na uwadze zapewnienie wieloletniej poprawnej pracy przyłączy z izolowanymi przewodami, oraz zgodnej z obowiązującymi przepisami ochrony odbiorców energii elektrycznej przed skutkami termicznymi lub możliwością porażenia prądem elektrycznym w przypadku uszkodzenia izolacji przewodów, muszą być spełnione dodatkowe warunki:

- a) przewód izolowany do wysokości minimum 2 m od ziemi musi być zabezpieczony od uszkodzeń mechanicznych (dotyczy także zastosowanych obudów złącz),
- b) jeżeli w sieci o układzie TN przewód ochronno-neutralny PEN jest rozdzielony dopiero w złączu lub przy tablicy z pomiarem energii elektrycznej na N i PE, to jego przekrój nie może być mniejszy do miejsca rozdziału niż 16 mm² dla żył AL i 10 mm² dla żył Cu,
- c) przewody przyłącza zawieszane w powietrzu oraz sprowadzone po ścianie budynku do złącza muszą być zabezpieczone od przeciążeń prądem długotrwałym oraz zwarciovym.

Przewody robocze powinny być zabezpieczone przez urządzenie lub urządzenia powodujące samoczynne wyłączenie zasilania w przypadku:

- a) przeciążenia
- b) zwarcia


5.2. Zabezpieczanie przewodów przyłącza przed skutkami przeciążeń

Urządzenie zabezpieczające przewody przed skutkami przeciążeń powinno być tak dobrane, aby przerwanie prądu przeciążeniowego nastąpiło zanim nastąpi uszkodzenie izolacji na skutek nadmiernego wzrostu temperatury przewodu.

Urządzenie zabezpieczające przed prądem przeciążeniowym powinno być usytuowane w miejscu, w którym występuje zmiana przekroju, rodzaju, sposobu ułożenia jeżeli zmiana ta powoduje zmniejszenie obciążalności długotrwałej tych przewodów.

Poza miejscami niebezpiecznymi pod względem pożarowym i wybuchowym oraz w miejscach gdzie konieczne jest spełnienie specjalnych wymagań, zabezpieczenia przed prądem przeciążeniowym nie są wymagane w następujących przypadkach:

- 1) przewody znajdujące się za miejscem zmiany przekroju, rodzaju, sposobu ułożenia lub budowy instalacji są skutecznie zabezpieczone od strony zasilania przed prądami przeciążeniowymi (np. zabezpieczeniami obwodowymi w stacji transformatorowej)

14		Opis techniczny	Lini przyłącza
<p>2) przewody są zabezpieczone przed prądami zwarciovymi pkt.b, a czas wyłączenia zwarcia musi być taki, aby temperatura przewodów nie przekraczała wartości temperatury dopuszczalnej przy zwarcu.</p> <p>Jako urządzenia zabezpieczające przewody przyłączy przewiduje się bezpieczniki topikowe o działaniu zwłocznym zainstalowane w stacji transformatorowej jako zabezpieczenie obwodowe lub zainstalowane na słupie jako zabezpieczenie wzdłużne.</p> <p>Dla spełnienia wymogu odpowiedniego zabezpieczenia przewodów musi być zastosowana koordynacja urządzeń zabezpieczających:</p> $I_B \leq I_n \leq I_2$ $I_2 \leq 1,45 \cdot I_z$ <p>gdzie: I_B - prąd obliczeniowy w obwodzie elektrycznym I_n - prąd znamionowy zabezpieczenia I_z - obciążalność długotrwała przewodu I_2 - prąd zadziałania urządzenia zabezpieczającego</p> <p>Wartość I_2 należy przyjmować z charakterystyk prądowo-czasowych przyjętych zabezpieczeń.</p> <h3>5.3. Zabezpieczanie przewodów przyłącza przed skutkami zwarć</h3> <p>Urządzenie zabezpieczające przewody przed skutkami zwarć powinno być tak dobrane, aby przerwanie prądu zwarciovego w obwodzie elektrycznym nastąpiło zanim wystąpi niebezpieczeństwo uszkodzeń cieplnych i mechanicznych w przewodach i połączeniach.</p> <p>Czas przerywania przepływu prądu zwarciovego o danej wartości w dowolnym miejscu obwodu elektrycznego powinien być taki, aby temperatura przewodów nie przekraczała wartości temperatury granicznej, dopuszczalnej przy zwarcu.</p> <p>Dla prądów zwarciovych o czasie trwania nie przekraczającym 5 sekund czas potrzebny do podwyższenia temperatury przewodu do temperatury granicznej można wyliczyć wg wzoru:</p> $\sqrt{t} = \frac{k \cdot S}{I}$ <p>gdzie: t - czas w (s) S - przekrój w (mm²) I - wartość skuteczna prądu zwarciovego w (A) k - wg PN-HD 60364-4-43:2012P</p> <p>Współczynnik k zależy od materiału żyły (miedź lub aluminium) oraz od materiału izolacji.</p> <p>Urządzenie zabezpieczające przed skutkami przepływu prądu zwarciovego powinno być usytuowane w miejscu, w którym zmiana przekroju przewodów lub inna przyczyna powoduje zmianę charakterystyk. Przez inne przyczyny należy rozumieć zmianę rodzaju przewodu, sposobu ułożenia lub budowy, jeżeli zmiany te powodują zmniejszenie obciążalności.</p>			

W miejscu zmiany przekroju przewodów można nie zamieszczać zabezpieczenia przed skutkami przepływu prądu zwarciego, jeżeli odcinek oprzewodowania o zmniejszonej obciążalności zawarty między wymienionym punktem, a urządzeniem zabezpieczającym spełnia jednocześnie następujące trzy warunki:

- 1) jego długość nie przekracza 3 m,
- 2) jest wykonany w sposób ograniczający do minimum niebezpieczeństwo wystąpienia zwarcia np. przez dodatkowe zabezpieczenie przewodów przed wpływami zewnętrznymi,
- 3) nie znajduje się w pobliżu materiałów łatwopalnych.

6. Ochrona przeciwporażeniowa


Ochronę przeciwporażeniową należy wykonać w oparciu o normę N SEP-E-001. Ochrona przeciwporażeniowa podstawowa dla przyłącza jest spełniona przez zastosowanie:


- a) izolacji roboczej - dotyczy zastosowanych na przyłącza przewodów izolowanych i izolowanych złączy zaprasowywanych MJPB,
- b) osłon o stopniu ochrony większym od IP2X - dotyczy złączy kablowych oraz wymienionych w punkcie c),
- c) umieszczenie części czynnych poza zasięgiem ręki - dotyczy zacisków odgałęźnych, skrzynek rozgałęźnych na słupie i rozłączników bezpiecznikowych.

Ochrony przeciwporażeniowej dodatkowej można nie stosować między innymi do:

- a) odcinków rur metalowych lub innych osłon przewodzących o długości do 2 m, zabezpieczających izolowane przewody przed uszkodzeniami mechanicznymi lub stanowiącymi przepusty przez ściany i stropy,
- b) uchwytów, obejm, klamer i wieszaków metalowych służących do zamocowania przewodów i kabli,
- c) stojaków dachowych i przyściennych oraz części konstrukcyjnych, służących do ich zamocowania - niedostępnych z ziemi,
- d) metalowych osłon złączy kablowych, tablic rozdzielczych i innych elementów osadzonych w ścianie z cegły lub betonu,
- e) metalowych osłon liczników i innych przyrządów w układach taryfowych, zainstalowanych w urządzeniach odbiorczych nieprzemysłowych, oraz tablic metalowych, na których przyrządy te są umieszczone.

Powyższe dotyczy elementów przyłącza ujętych w niniejszym albumie.

16		Opis techniczny	Llni przyłącza
<p>7. Ochrona przed przebiegami</p> <p>W przypadku wykonania przyłącza napowietrznego do budynków:</p> <ol style="list-style-type: none">użyteczności publicznej, przeznaczonych dla dużej liczby osób (np. szpitale, koszary, szkoły, przedszkola, teatry, muzea, świątynie, domy czasowe),przeznaczonych do gromadzenia znacznych ilości materiałów łatwopalnych lub wybuchowych, <p>oraz przyłącza kablowego, należy zainstalować ograniczniki przepięć:</p> <ol style="list-style-type: none">dla przyłączy kablowych, na słupie w miejscu przyłączenia do sieci napowietrznej,dla przyłączy napowietrznych na najbliższym słupie wg rozwiązań podanych w albumie linii niskiego napięcia, wg których linie napowietrzne zostały wykonane <p>oraz alternatywnie dla przyłączy napowietrznych i kablowych w złączu przyłączowo - pomiarowym.</p> <p>Rezystancja uziemienia ograniczników przepięć nie powinna przekraczać 10 Ω.</p> <p>Jeżeli na budynku jest wykonana instalacja odgromowa, to wymaga ona koordynacji z przyłączem.</p> <p>Sposób wykonania koordynacji przyłącza napowietrznego z instalacją odgromową przedstawiono na oddzielnej karcie załączonej w albumie (str. 54).</p> <p>8. Wskazówki montażowe i uwagi końcowe</p> <p>Aby przewody przyłączy napowietrznych pracowały poprawnie przez wiele lat nie mogą mieć przetartej izolacji czy osłabionych żył na skutek wielokrotnego niepotrzebnego zginania. Żeby tego uniknąć, zaleca się rozciąganie przewodów przyłączy w powietrzu ponad ziemią, płotami i innymi przeszkodami.</p> <p>Zastosowanie zacisków produkcji SICAME zapewni właściwą ochronę połączeń przed korozją i zaciekaniami. Zasada dobrze oczyszczonych i przesmarowanych pastą stykową lub wazeliną bezkwasową powierzchni dotyczy wszystkich połączeń wiodących prąd.</p> <p>Profilowanie ugięć przewodów przy uchwytych końcowych musi być tak wykonane, aby w czasie eksploatacji nie następowało ocieranie izolacji o uchwyty, śruby hakowe, mury, słupy itp.</p> <p>Podczas montażu przyłączy należy używać następujących narzędzi :</p> <ul style="list-style-type: none">- do naciągu przyłączy należy stosować żabkę oraz przyrząd naciągający lub wielokrążek,- do montażu zacisków odgałęźnych na liniach z przewodami izolowanymi powinny być użyte: kliny rozdzielające, klucz nasadowy lub klucz krzyżakowy,			

Lnni przyłącza	Opis techniczny		17
<p>Używanie narzędzi specjalistycznych pozwala na zapewnienie właściwej przewodności przewodów połączonych za pomocą zacisków odgałęźnych, niezależnie od zmieniających się warunków atmosferycznych.</p> <p>Właściwe wykonanie ugięć przewodów ma na względzie ochronę murów, rur osadzonych pod tynkiem lub wewnątrz kabli montowanych na słupie przed zaciekami mogącymi wystąpić podczas deszczu.</p> <p>Temperatura montażu przewodów AsXSn nie powinna być niższa niż -20°C. Należy jednak zwrócić uwagę na standardy i wytyczne zakładów energetycznych (operatorów sieci), które podają przy jakiej najniższej temperaturze dopuszcza się montaż przewodów AsXSn.</p>			

Opracowanie

Wykaz norm

Spis treści

Opis techniczny

Przedmiot i zakres albumu

Podstawowe dane techniczne

Oznaczenia

Zasady projektowania przyłączy

Zabezpieczanie przewodów przyłącza

Ochrona przeciwporażeniowa

Ochrona przed przepięciami

Wskazówki montażowe

Tablice

Karty albumowe przyłączy

Karty albumowe elementów związanych

Osprzęt

Tablica 1**Dane techniczne przewodów AsXSn**

Producent: ZPPE ELTRIM Sp. z o.o.
 Napięcie znamionowe izolacji: 0,6/1 kV
 Żyły: wielodrutowe klasy 2 z drutów aluminiowych twardych, zagęszczane
 Izolacja: polietylen usieciowany, odporny na działanie promieniowania UV, z dodatkiem zapobiegającym rozprzestrzenianiu się płomienia
 Maksymalna długotrwała temperatura pracy: 90°C
 Maksymalna temperatura przy zwarcu: 200°C
 Norma: ZN-ELT-3/2009 oraz PN-HD 626 S1:2002

Parametry podstawowych wiązek przewodów:

Typowymiar	Średnica wiązki	Masa jednostkowa	Reaktancja	Obliczeniowa minimalna siła zrywająca wiązki
	[mm]	[kg/km]	[Ω/km]	[kN]
1x25	8,5	98	-	4
1x35	9,6	128	-	5,6
1x50	11,3	175	-	8
1x70	13	238	-	11,2
2x16	14,2	135	0,09	4,9
2x25	17	198	0,087	7,6
2x35	19,2	255	0,084	10,6
4x16	17,2	270	0,097	9,7
4x25	20,5	398	0,094	15,3
4x35	23,1	515	0,091	21,3
4x50	27	690	0,09	30,4
4x70	30,8	955	0,085	42,5
4x95	35,7	1298	0,084	57,7
4x120	39	1592	0,083	72,9

Parametry wiązek przewodów z dokrętkami:

Typowymiar	Średnica wiązki	Masa jednostkowa	Obliczeniowa minimalna siła zrywająca wiązki
	[mm]	[kg/km]	[kN]
4x35+25	25	617	21,5
4x50+25	29	792	30,7
4x70+25	33,5	1055	43
4x95+25	38	1404	58,4
4x120+25	41	1690	73,7
4x35+35	22,5	642	21,8
4x50+35	29,5	835	30,9
4x70+35	34	1096	43,2
4x95+35	38,5	1433	58,7
4x120+35	41,5	1727	74
4x50+2x25	30	894	31,3
4x70+2x25	34	1161	43,5
4x95+2x25	39	1504	59
4x120+2x25	42	1798	74,3
4x50+2x35	31	972	31,6
4x70+2x35	34	1213	43,7
4x95+2x35	39,5	1552	59,3
4x120+2x35	43	1847	74,6

Opracowanie

Wykaz norm

Spis treści

Opis techniczny

Przedmiot i zakres albumu

Podstawowe dane techniczne

Oznaczenia

Zasady projektowania przyłączy

Zabezpieczanie przewodów przyłącza

Ochrona przeciwporażeniowa

Ochrona przed przepięciami

Wskazówki montażowe

Tablice

Karty albumowe przyłączy

Karty albumowe elementów związanych

Osprzęt

Tablica 2

Dane techniczne przewodów H07V2-U (DYc), H07V2-R (LYc), H07V2-K (LgYc)

Producent:	ZPPE ELTRIM Sp. z o.o.
Napięcie znamionowe izolacji:	450/750 V;
Żyły:	H07V2-U (DYc): żyły miedziane jednodrutowe, klasy 1 H07V2-R (LYc): żyły miedziane wielodrutowe, zagęszczane, klasy 2 H07V2-K (LgYc): żyły miedziane wielodrutowe, giętkie, klasy 5
Izolacja:	polwinil o dopuszczalnej temperaturze żyły 90°C
Maksymalna długotrwała temperatura pracy:	90°C
Maksymalna temperatura przy zwarciu:	200°C
Norma:	PN-HD 21.7 S2:2004

Rodzaj przewodu	Przekrój znamionowy [mm ²]	Ilość drutów [szt]	Średnica		Obciążalność długotrwała w temp. otoczenia 30°C, w zależności od ilości przewodów			Rezystancja żyły w 20°C, max [Ω/km]
			Żyły [mm]	Przewodu [mm]	2 [A]	3 [A]	4-6 [A]	
DYc	10	1	3,5	5,6	56	49	42	1,83
LYc	10	7	3,5	6	58	50	44	1,83
	16	7	3,5	7	76	67	58	1,15
	25	7	3,5	8,4	100	90	77	0,727
	35	7	3,5	9,6	121	111	95	0,524
LgYc	50	7	3,5	11,4	148	135	116	0,387
	10	75	3,5	6,4	55	48	42	1,91
	16	119	3,5	7,4	72	64	55	1,21
	25	182	3,5	9	93	84	72	0,78
	35	259	3,5	10,2	114	105	90	0,554
	50	361	3,5	12	146	133	114	0,386

Tablica 3a

Dane techniczne kabli YAKY i YKY

Producent: ZPPE ELTRIM Sp. z o.o.
 Napięcie znamionowe izolacji: 0,6/1 kV
 Żyły: z drutów miedzianych lub aluminiowych, jedno (klasy 1) lub wielodrutowe (klasy 2), o profilu okrągłym lub sektorowym, zagęszczane
 Izolacja: polwinit
 Maksymalna długotrwała temperatura pracy: 70°C
 Maksymalna temperatura przy zwarciu: 160°C
 Norma: PN-HD 603 S1:2006

Typ kabla	Ilość żył x przekrój	Ilość drutów w żyłce	Znamion. średnica zewnętrzna	Rezystancja żyły w 20°C, max	Reaktancja jednostk. żyły	Obciążalność długotrwała	
						20°C w ziemi	20°C w powietrzu
						[n x mm ²]	[szt]
YKY 0,6/1 kV	3x10	1	15,3	1,83	0,088	75	63
	3x16	1	18,6	1,15	0,083	98	85
	3x25	7	23,1	0,727	0,083	128	112
	3x35	7	25,4	0,524	0,082	157	138
	4x10	1	18,1	1,83	0,095	75	63
	4x16	1	20,3	1,15	0,09	98	85
	4x25	7	25,2	0,727	0,091	128	112
YAKY 0,6/1 kV	4x35	7	28	0,524	0,089	157	138
	3x16	1	18,8	1,91	0,083	77	61
	3x25	1	22,6	1,2	0,081	99	88
	3x35	1	25	0,868	0,078	118	108
	4x16	1	20,4	1,91	0,09	77	61
	4x25	1	23,1	1,2	0,088	99	88
	4x35	1	25,3	0,868	0,085	118	108

Standardowa długość odcinków 500m

Tablica 3b

Dane techniczne kabli YAKXS i YKXS

Producent: ZPPE ELTRIM Sp. z o.o.
 Napięcie znamionowe izolacji: 0,6/1 kV
 Żyły: z drutów miedzianych lub aluminiowych, jedno (klasy 1) lub wielodrutowe (klasy 2), o profilu okrągłym lub sektorowym, zagęszczane
 Izolacja i powłoka: izolacja polietylen, powłoka polwinit
 Maksymalna długotrwała temperatura pracy: 90°C
 Maksymalna temperatura przy zwarciu: 200°C
 Norma: PN-HD 603 S1:2006

Typ kabla	Ilość żył x przekrój	Ilość drutów w żyłce	Znamion. średnica zewnętrzna	Rezystancja żyły w 20°C, max	Reaktancja jednostk. żyły	Obciążalność długotrwała	
						20°C w ziemi	20°C w powietrzu
						[n x mm ²]	[szt]
YKXS 0,6/1 kV	3x10	1	14	1,83	0,081	86	76
	3x16	1	17,3	1,15	0,077	111	100
	3x25	7	21,8	0,727	0,08	143	135
	3x35	7	23,9	0,524	0,078	173	166
	4x10	1	15,2	1,83	0,095	86	76
	4x16	1	18,8	1,15	0,09	111	100
	4x25	7	23,8	0,727	0,084	143	135
	4x35	7	26,2	0,524	0,085	173	166
YAKXS 0,6/1 kV	3x16	1	17,5	1,91	0,077	92	77
	3x25	1	21,3	1,2	0,076	111	104
	3x35	1	23,7	0,868	0,074	132	126
	4x16	1	19	1,91	0,084	92	77
	4x25	1	20,2	1,2	0,083	111	104
	4x35	1	22,4	0,868	0,081	132	126

Standardowa długość odcinków 500m

Tablica 4

Zalecane do projektowania naprężenia i maksymalne naciągi w warunkach normalnych dla przyłączy wykonanych przewodami AsXSn dla strefy klimatycznej obciążenia sadyż SI i Sla

Ilość x przekrój żył [n x mm ²]	σ [MPa] Fp [daN] fn [m]	Długość przyłącza [m]						
		5	10	15	20	25	30	35
2x16	σ	5	5	10	15	20	25	30
	Fp	16	16	32	48	64	80	96
	fn	0,17	0,63	0,73	0,88	1,03	1,18	1,33
2x25	σ	5	5	10	10	20	20	25
	Fp	25	25	50	50	100	100	125
	fn	0,15	0,51	0,60	1,01	0,85	1,18	1,28
2x35	σ	5	5	5	10	15	15	20
	Fp	35	35	35	70	105	105	140
	fn	0,13	0,42	0,90	0,84	0,91	1,26	1,31
4x16	σ	5	5	5	10	10	15	20
	Fp	32	32	32	64	64	96	128
	fn	0,13	0,43	0,93	0,87	1,32	1,30	1,34
4x25	σ	5	5	5	10	10	15	15
	Fp	50	50	50	100	100	150	150
	fn	0,12	0,36	0,75	0,72	1,07	1,07	1,41
4x35	σ	5	5	5	10	10	15	15
	Fp	70	70	70	140	140	210	210
	fn	0,11	0,32	0,64	0,63	0,93	0,94	1,22

gdzie:

σ - przyjęte naprężenie obliczeniowe

Fp - maksymalny naciąg przy przyjętym S

fn - największy zwis normalny

Tablica 5

Zalecane do montażu wartości zwisu dla przyłączy wykonanych przewodami AsXSn przy przyjętych naprężeniach obliczeniowych dla strefy klimatycznej obciążenia sadyią SI i Sla

Ilość x przekrój żył [n x mm ²]	Długość przyłącza [m]							
	5	10	15	20	25	30	35	
2x16	5	5	10	15	20	25	30	
2x25	5	5	10	10	20	20	25	
2x35	5	5	5	10	15	15	20	
4x16	5	5	5	10	10	15	20	
4x25	5	5	5	10	10	15	15	
4x35	5	5	5	10	10	15	15	
Wartość zwisu f [m]	f < 1					1 < f < 1,5		

Tablica 6

Zalecane do projektowania naprężenia i maksymalne naciągi w warunkach normalnych dla przyłączy wykonanych przewodami AsXSn dla strefy klimatycznej obciążenia sadyią SII i SIIa

Ilość x przekrój żył [n x mm ²]	σ [MPa] Fp [daN] fn [m]	Długość przyłącza [m]						
		5	10	15	20	25	30	35
2x16	σ	5	5	15	20	30	30	40
	Fp	16	16	48	64	96	96	128
	fn	0,23	0,88	0,69	0,92	0,97	1,36	1,39
2x25	σ	5	5	10	15	25	25	30
	Fp	25	25	50	75	125	125	150
	fn	0,19	0,68	0,79	0,94	0,91	1,28	1,44
2x35	σ	5	5	10	15	20	20	25
	Fp	35	35	70	105	140	140	175
	fn	0,16	0,56	0,65	0,78	0,92	1,28	1,40
4x16	σ	5	5	10	15	15	20	25
	Fp	32	32	64	96	96	128	170
	fn	0,16	0,57	0,66	0,80	1,21	1,31	1,43
4x25	σ	5	5	5	10	10	15	20
	Fp	50	50	50	100	100	150	200
	fn	0,14	0,45	0,98	0,91	1,38	1,36	1,41
4x35	σ	5	5	5	10	10	15	15
	Fp	70	70	70	140	140	210	210
	fn	0,12	0,39	0,81	0,77	1,16	1,15	1,52

gdzie:

σ - przyjęte naprężenie obliczeniowe

Fp - maksymalny naciąg przy przyjętym S

fn - największy zwis normalny

Tablica 7

Zalecane do montażu wartości zwisu dla przyłączy wykonanych przewodami AsXSn przy przyjętych napięzeniach obliczeniowych dla strefy klimatycznej obciążenia sadią SII i SIIa

Ilość x przekrój żył [n x mm ²]	Długość przyłącza [m]						
	5	10	15	20	25	30	35
2x16	5	5	15	20	30	30	40
2x25	5	5	10	15	25	25	30
2x35	5	5	10	15	20	20	25
4x16	5	5	10	15	15	20	25
4x25	5	5	5	10	10	15	20
4x35	5	5	5	10	10	15	15
Wartość zwisu f [m]	f < 1				1 < f < 1,5		

Tablica 8

Odległość pionowa pomiędzy przewodami krzyżujących się linii zgodnie z N SEP-E-003

L.p.	Charakterystyka linii krzyżujących się	Odległość [m]	
		W warunkach normalnych ¹⁾	W warunkach zakłóceńowych ²⁾ i przy zwisie katastrofalnym ³⁾
1	Dwie linie z przewodami w izolacji na napięcie do 1kV	0,2	-
2	Linie z przewodami w izolacji na napięcie do 1kV i linia telekomunikacyjna	0,6	-
3	Linie na napięcie do 1kV, z których jedna jest linią z przewodami w izolacji	0,6	-
4	Linie na napięcie powyżej 1kV z przewodami w izolacji z linią na napięcie od 1kV do 30kV z przewodami gołymi lub w ostonie izolacyjnej	1,1	0,35
5	Linie na napięcie powyżej 1kV z przewodami w izolacji z linią na napięcie do 1kV lub dwie linie na napięcie powyżej 1kV z przewodami w izolacji	0,3	-
6	Linie na napięcie do 30kV z przewodami w izolacji z trakcją elektryczną	1,1	0,35

1) Przy największym zwisie normalnym

2) Zakłócenie polega na zerwaniu w sąsiednim prześle przewodu najniżej zawieszonoego linii krzyżującej

3) Przewód zawieszony wyżej obciążony jest sadią katastrofalną

Tablica 9

Odległości pionowe przewodów w izolacji linii napowietrznej od części budynków w warunkach normalnych zgodnie z N SEP-E-003

L.p.	Część budynku lub budowli	Odległość co najmniej [m], przy napięciu	
		do 1kV	powyżej 1kV
1	Trudno dostępna część budynku	0,2	0,5
2	Podłoga balkonu, tarasu	2,5	4
3	Łatwo dostępna część budynku oprócz wymienionych w L.P.2	1,5	2,5
4	Krawędź elementu drzwi lub balkonu najbardziej zbliżonego	0,2 ¹⁾	0,5

1) Dotyczy przewodów prowadzonych na ścianach budowli

Opracowanie

Wykaz norm

Spis treści

Opis techniczny

Przedmiot i zakres albumu

Podstawowe dane techniczne

Oznaczenia

Zasady projektowania przyłączy

Zabezpieczenie przewodów przyłączy

Ochrona przeciwporażeniowa

Ochrona przed przepięciami

Wskazówki montażowe

Tablice

Karty albumowe przyłączy

Karty albumowe elementów związanych

Osprzęt

Tablica 10

Odległości poziome przewodów w izolacji linii napowietrznej od części budynku w warunkach normalnych zgodnie z N SEP-E-003

L.p.	Część budynku lub budowli	Odległość co najmniej [m], przy napięciu	
		do 1kV	powyżej 1kV
1	Balkon, taras w strefie 2,5m powyżej podłogi i 0,5m poniżej podłogi	1	1,5
2	Od otworu okiennego w strefie 0,5m powyżej i poniżej krawędzi okna	1	1,5
3	Od trudno dostępnych części budynku	0,2	0,3
4	Od ściany budynku lub konstrukcji budowli, jeżeli linia prowadzona jest na wysięgnikach	1	1,5

Tablica 11

Dobór przewodów przyłącza ułożonych na zewnątrz budynku najkrótszą drogą do złącza

Prąd znamionowy bezpiecznika I _n	Prąd przepalenia wkładki bezpiecznikowej I ₂	Wymagane dop. długotrwałe obciążenie przewodów I _z	Min. przekrój przewodu AsXSn
[A]*	[A]**	[A]	[mm ²]
40	72	50	4x16
50	90	62	
63	113	78	
80	125	86	
100	159	110	4x25
125	188	130	4x35

* Przyjęto wkładki topikowe o działaniu szybkim (typu WTN-00/gF lub WT-1/gF)

** Wartości odczytane z charakterystyki prądowo-czasowej dla wkładek topikowych o działaniu szybkim

KARTY ALBUMOWE PRZYŁĄCZY

Opracowanie

Wykaz norm

Spis treści

Opis techniczny

Przedmiot
i zakres albumu

Podstawowe
dane techniczne

Oznaczenia

Zasady
projektowania
przyłączy

Zabezpieczanie
przewodów
przyłącza

Ochrona przeciw-
porażeniowa

Ochrona przed
przebiegami

Wskazówki
montażowe

Tablice

**Karty albumowe
przyłączy**

Karty albumowe
elementów
związanych

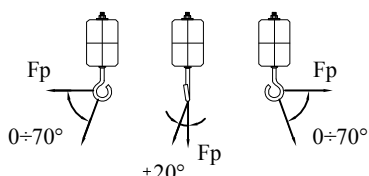
Osprzęt



Przykład odgałęzienia przyłączy od linii z przewodami gołymi na słupach z żerdzi ŻN (układ płaski)

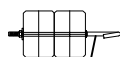
Lnni przyłącza

Położenie śruby hakowej zależnie od kierunku odejścia przyłącza



Dobór śrub hakowych poz.1 i 2 do innych konstrukcji słupa:

Bliźniaczy wariant „a”



M12x250

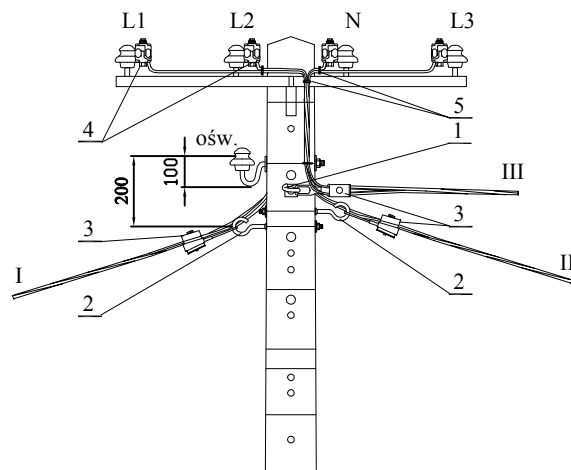
Typ - GHW 12/250 str.74

Bliźniaczy wariant „b”

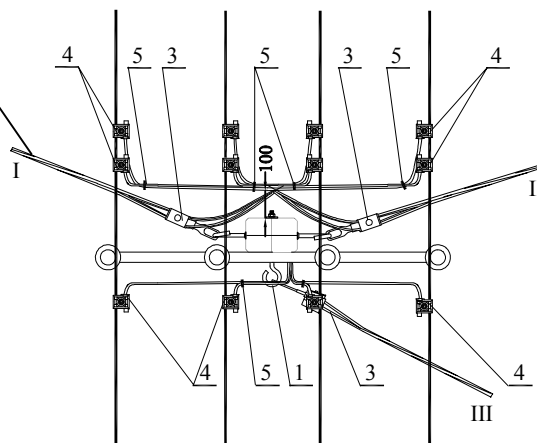


M12x360

Typ - GHW 12/360 str.74



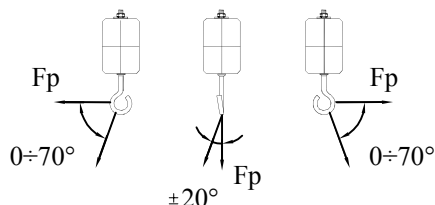
AsXSn 16, 25 lub 35



- Ilość zacisków w poz.4 podano dla wszystkich przyłączy 4-przewodowych

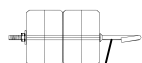
5	Opaska			2	4	6	CCD 9-62	68	-	-
4	Zacisk odgałęźny do przewodów gołych	16÷95/2,5÷35		4	8	12	NTD 151 AFA	67	-	-
3	Uchwyt odciągowy	4x(25÷70)	szt.	1	2	3	GUKo1	63	-	-
		4x(16÷35)					GUKp4			
		2x(16÷35)					GUKp2			
2	Śruba hakowa kpl.	M12x200		1	2	2	GHW12/200	60	-	-
1	Śruba hakowa kpl.	M12x160		-	-	1	GHW12/160	60	-	-
L.p.	Wyszczególnienie	i.m.	i.m.	przyłącze			Typ	str	Typ	str
				I	I-II	I-III	SICAME			
				Ilość			Producenci osprzętu			

Położenie śruby hakowej zależnie od kierunku odejścia przyłączy



Dobór śrub hakowych poz.1 i 2 do innych konstrukcji słupa:

Bliźniaczy wariant „a”



M12x250

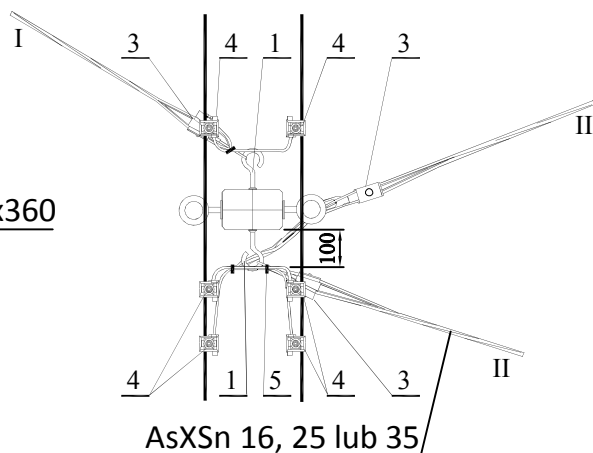
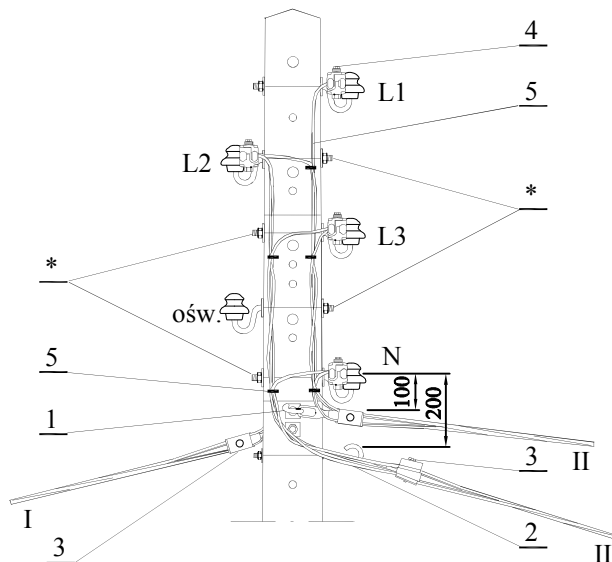
Typ - GHW 12/250 str.74

Bliźniaczy wariant „b”



M12x360

Typ - GHW 12/360 str.74



- Ilość zacisków w poz. 4 podano dla wszystkich przyłączy 4-przewodowych
- * Z trzonu THS/N80 lub THS/N95 można też wykonać odgałęzienie przyłączy stosując hak nakrętkowy:
 - M16 typ GHN16 str. 61
 - M20 typ GHN20 str. 61

5	Opaska			3	6	9	CCD 9-62	68	-	-
4	Zacisk odgałęźny do przewodów gołych	16÷95/2,5÷35		4	8	12	NTD 151 AFA	67	-	-
3	Uchwyt odciągowy	4x(25÷70)	szt.	1	2	3	GUKo1	63	-	-
		4x(16÷35)					GUKp4			
		2x(16÷35)					GUKp2			
2	Śruba hakowa kpl.	M12x200		-	-	1	GHW12/200	60	-	-
1	Śruba hakowa kpl.	M12x160		1	2	2	GHW12/160	60	-	-
L.p.	Wyszczególnienie		i.m.	przyłączy			Typ	str	Typ	str
				I	I-II	I-III	SICAME			
				Ilość			Producenci osprzętu			

Karty albumowe przyłączy

Opracowanie

Wykaz norm

Spis treści

Opis techniczny

Przedmiot i zakres albumu

Podstawowe dane techniczne

Oznaczenia

Zasady projektowania przyłączy

Zabezpieczenie przewodów przyłączy

Ochrona przeciwporażeniowa

Ochrona przed przepięciami


Wskazówki montażowe

Tablice

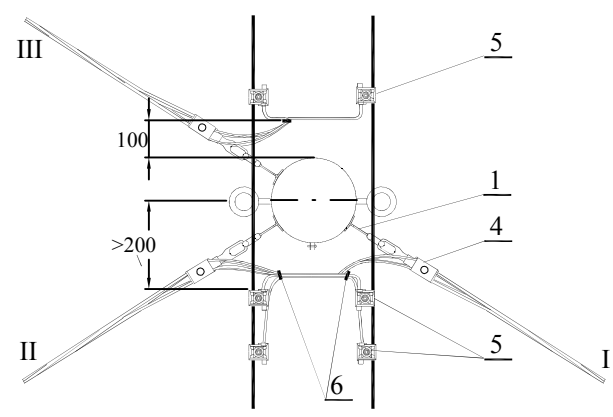
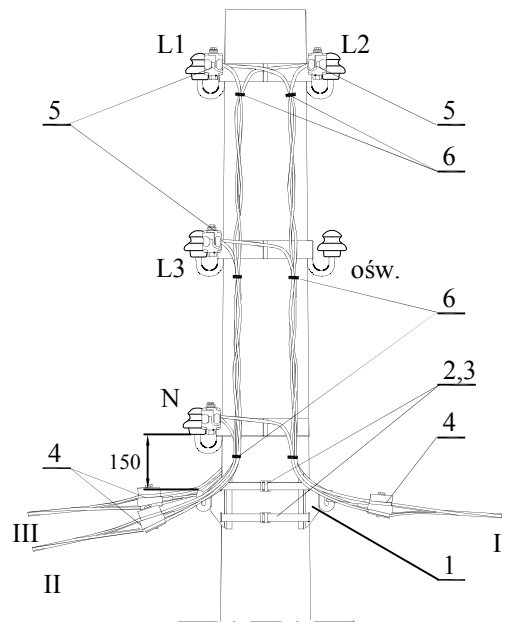
Karty albumowe przyłączy

Karty albumowe elementów związanych

Osprzęt

30		Przykład odgałęzienia przyłączy od linii z przewodami gołymi na słupach z żerdzi wirowanych - haki mocowane taśmą	Lini przyłącza
----	---	--	-----------------------

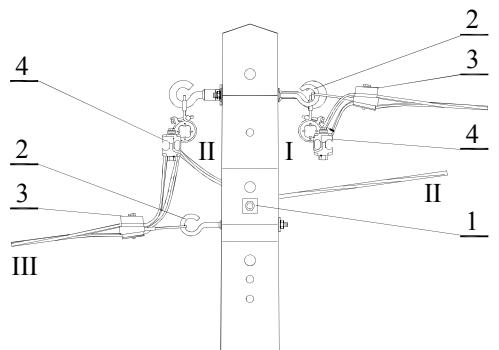
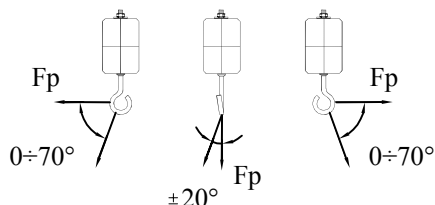
- Opracowanie
- Wykaz norm
- Spis treści
- Opis techniczny
- Przedmiot i zakres albumu
- Podstawowe dane techniczne
- Oznaczenia
- Zasady projektowania przyłączy
- Zabezpieczenie przewodów przyłącza
- Ochrona przeciwporażeniowa
- Ochrona przed przepięciami
- Wskazówki montażowe
- Tablice
- Karty albumowe przyłączy
- Karty albumowe elementów związanych
- Osprzęt



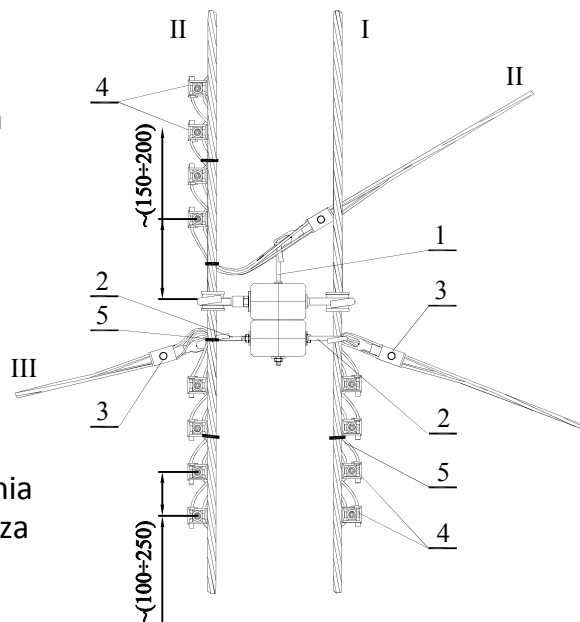
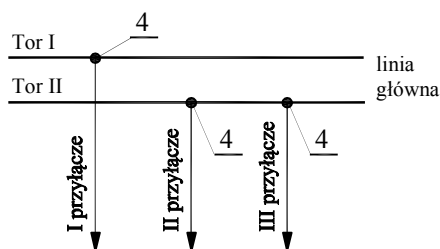
- Ilość zacisków w poz.5 podano dla wszystkich przyłączy 4-przewodowych

6	Opaska			2	4	6	CCD 9-62	68	-	-
5	Zacisk odgałęźny do przewodów gołych	16÷95/2,5÷35		4	8	12	NTD 151 AFA	67	-	-
4	Uchwyt odciągowy	4x(25÷70)	szt.	1	2	3	GUKo1	63	-	-
		4x(16÷35)					GUKp4			
		2x(16÷35)					GUKp2			
3	Klamerka			2	2	2	CF20	69	-	-
2	Taśma stalowa	E/4,3 10 12 EPV/6 10 12	m	1,9	1,9	1,9	IF 207	69	-	-
		E/2,5 4,3c EPV/3,5		1,7	1,7	1,7				
1	Hak mocowany taśmą		szt.	1	2	3	GHSO 16	62	-	-
							GHSO 20	62	-	-
L.p.	Wyszczególnienie		j.m.	przyłącze			Typ	str	Typ	str
				I	I-II	I-III	SICAME			
				Ilość						

Położenie śruby hakowej zależnie od kierunku odejścia przyłącza



Przykładowy schemat wykonania odgałęzień przyłącza



Nie zaleca się wykonania odgałęzienia przyłącza z mostków innego przyłącza

- Dobór śrub hakowych dla innych konstrukcji słupów przedstawiono na str. 60

5	Opaska		szt.	2	4	6	CCD 9-62	68	-	-
4	Zacisk odgałęźny do przewodów gołych	16÷95/2,5÷35		4	8	12	TTD 151 FA	66	-	-
3	Uchwyt odciągowy	4x(25÷70)		1	2	3	GUKo1	63	-	-
		4x(16÷35)					GUKp4			
		2x(16÷35)					GUKp2			
2	Śruba hakowa kpl.	M12x200	1	1	2	GHW12/200	60	-	-	
1	Śruba hakowa kpl.	M12x160	-	1	1	GHW12/160	60	-	-	
L.p.	Wyszczególnienie	j.m.	przyłącze			Typ	str	Typ	str	
			I	I-II	I-III	SICAME				
			Ilość			Producenci osprzętu				

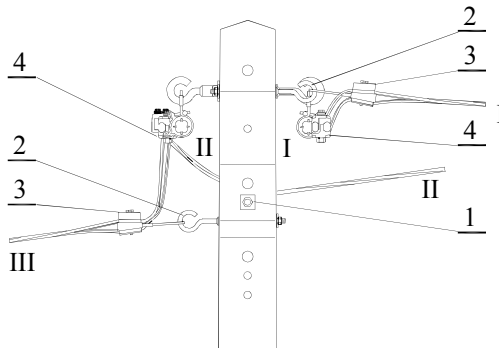
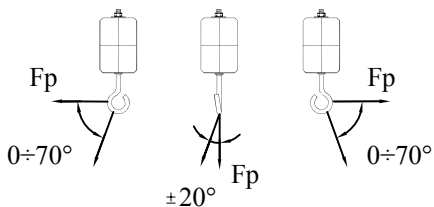


Przykład II odgałęzienia przyłączy od linii z przewodami izolowanymi na słupach z żerdzi ŻN

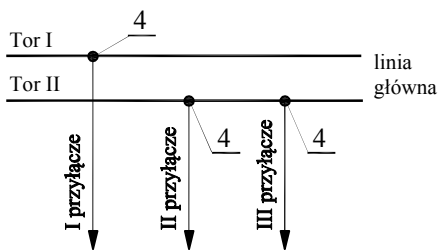
Lnni przyłącza

32

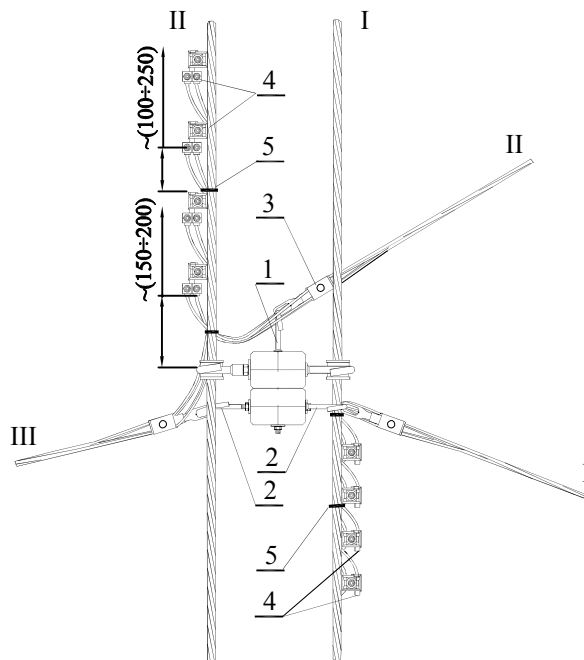
Położenie śruby hakowej zależnie od kierunku odejścia przyłączy



Przykładowy schemat wykonania odgałęzień przyłączy



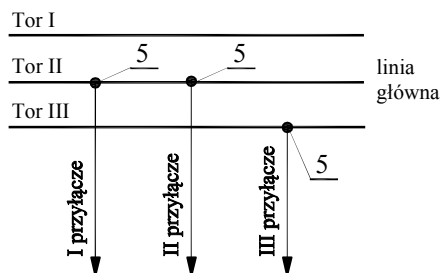
Nie zaleca się wykonania odgałęzienia przyłączy z mostków innego przyłączy



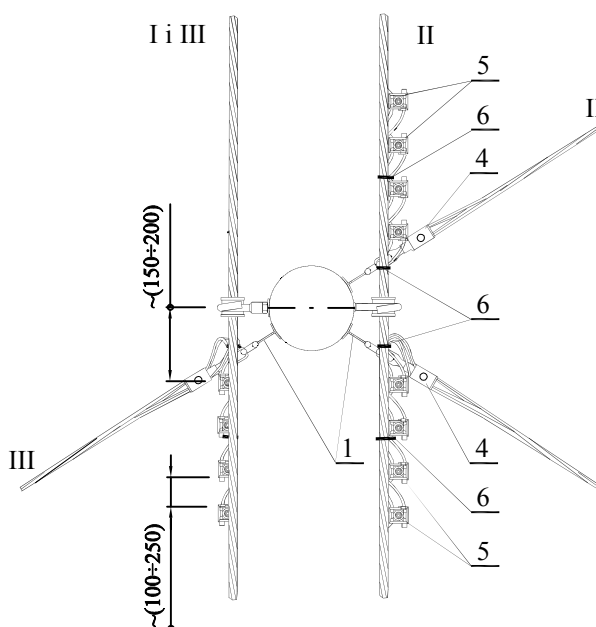
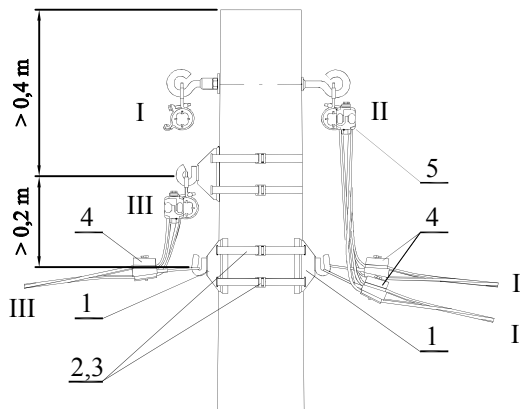
- Dobór śrub hakowych dla innych konstrukcji słupów przedstawiono na str. 60
- Przy zastosowaniu zacisku satelitarne TT2D istnieje opcja ochrony, gdzie w jedno gniazdo zacisku wprowadza się przewód przyłączy, a w drugie przewód ogranicznika przepięć nn (TT2D...PROTECT...)

5	Opaska		szt.	2	4	4	CCD 9-62	68	-	-
4	Zacisk odgałęźny do przew. izol.	16÷95/2,5÷35 16÷95/2x(6÷35)		4	8	4	TTD 151 FA	66	-	-
3	Uchwyt odciągowy	4x(25÷70) 4x(16÷35) 2x(16÷35)	szt.	1	2	3	GUKo1 GUKp4 GUKp2	63	-	-
2	Śruba hakowa kpl.	M12x200		1	2	2	GHW12/200	60	-	-
1	Śruba hakowa kpl.	M12x160	-	-	1	GHW12/160	60	-	-	
L.p.	Wyszczególnienie	i.m.	przyłącze			Typ	str	Typ	str	
			Ilość			Producenci osprzętu				


Przykładowy schemat wykonania odgałęzień przyłączy



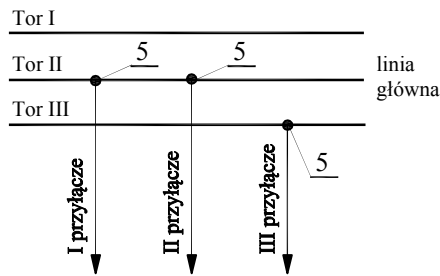
Nie zaleca się wykonania odgałęzienia przyłączy z mostków innego przyłączy



6	Opaska			3	6	9	CCD 9-62	68	-	-
5	Zacisk odgałęźny do przewodów izolowanych	16÷95/2,5÷35	szt.	4	8	12	TTD 151 FA	66	-	-
4	Uchwyt odciągowy	4x(25÷70)		1	2	3	GUKo1	63	-	-
		4x(16÷35)					GUKp4			
		2x(16÷35)				GUKp2				
3	Klamerka			2	2	2	CF20	69	-	-
2	Taśma stalowa	E/4,3 10 12 EPV/6 10 12	m	1,9	1,9	1,9	IF 207	69	-	-
		E/2,5 4,3c EPV/3,5		1,7	1,7	1,7				
1	Hak mocowany taśmą		szt.	1	2	3	GHSO 16	62	-	-
							GHSO 20	62	-	-
L.p.	Wyszczególnienie		j.m.	przyłączy			Typ	str	Typ	str
				I	I-II	I-III	SICAME			
				Ilość			Producenci osprzętu			

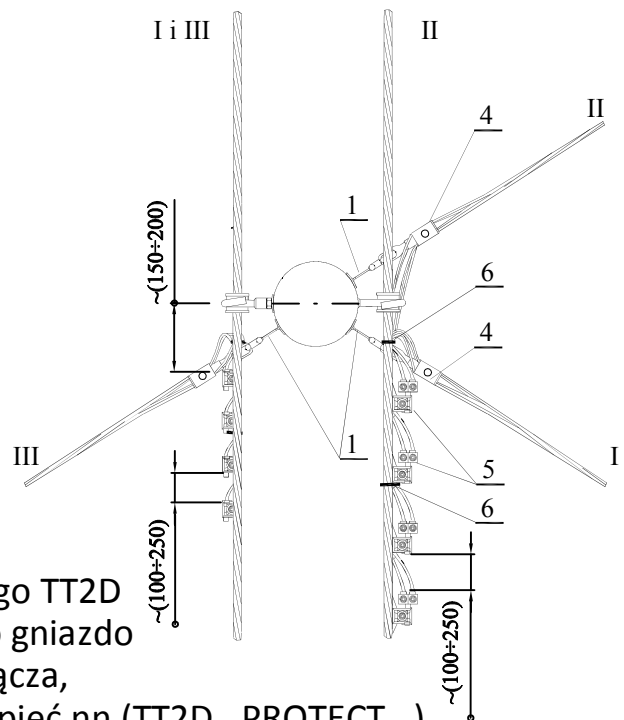
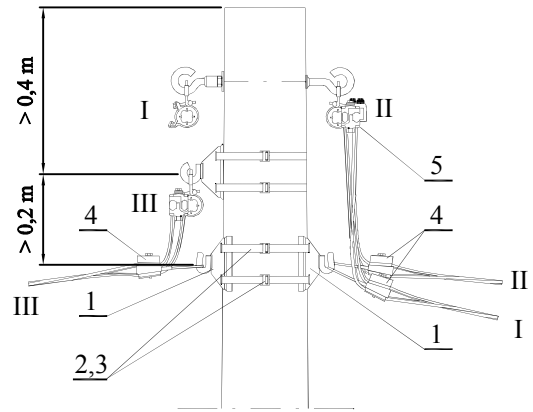
34		Przykład II odgałęzienia przyłączy od linii z przewodami izolowanymi na słupach z żerdzi wirowanych - haki mocowane taśmą	Llni przyłącza
----	---	--	-----------------------

Przykładowy schemat wykonania odgałęzień przyłączy



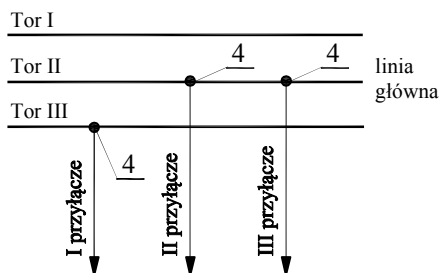
Nie zaleca się wykonania odgałęzienia przyłącza z mostków innego przyłącza

- Przy zastosowaniu zacisku satelitarnego TT2D istnieje opcja ochrony, gdzie w jedno gniazdo zacisku wprowadza się przewód przyłącza, a w drugie przewód ogranicznika przepięć nn (TT2D...PROTECT...)

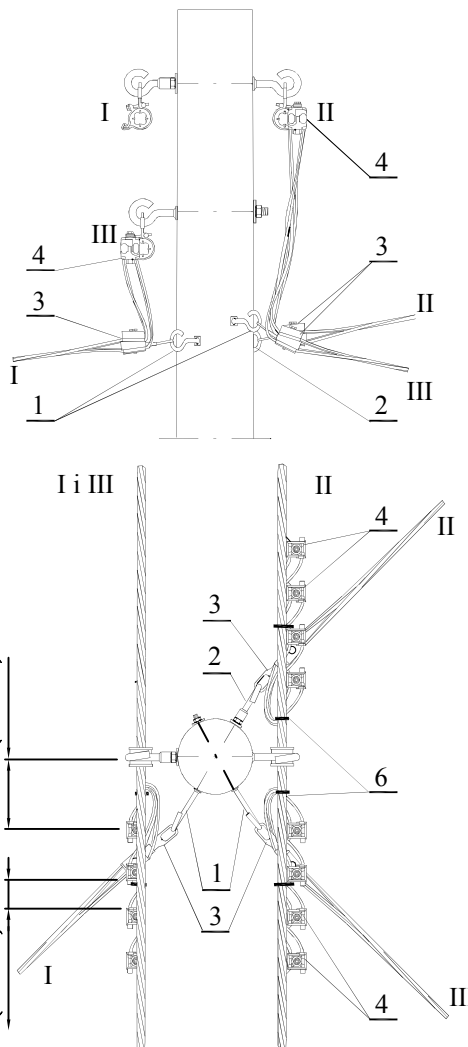


6	Opaska			2	2	4	CCD 9-62	68	-	-
5	Zacisk odgałęźny do przewodów izolowanych	16÷95/2,5÷35	szt.	4	-	4	TTD 151 FA	66	-	-
		16÷95/2x(6÷35)		-	4	4	TT2D 83 F3A	66	-	-
4	Uchwyt odciągowy	4x(25÷70)	m	1	2	3	GUKo1	63	-	-
		4x(16÷35)					GUKp4			
		2x(16÷35)					GUKp2			
3	Klamerka			2	2	2	CF20	69	-	-
2	Taśma stalowa	E/4,3 10 12 EPV/6 10 12	m	1,9	1,9	1,9	IF 207	69	-	-
		E/2,5 4,3c EPV/3,5		1,7	1,7	1,7				
1	Hak mocowany taśmą		szt.	1	2	3	GHSO 16	62	-	-
							GHSO 20	62	-	-
L.p.	Wyszczególnienie		j.m.	przyłącze			Typ	str	Typ	str
				I	I-II	I-III	SICAME			
				Ilość			Producenci osprzętu			


Przykładowy schemat wykonania odgałęzień przyłącza



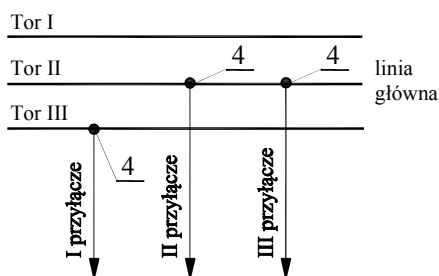
Nie zaleca się wykonania odgałęzienia przyłącza z mostków innego przyłącza



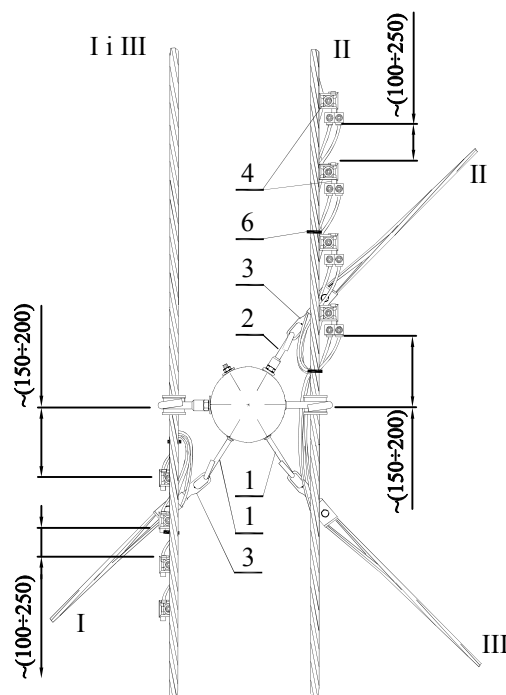
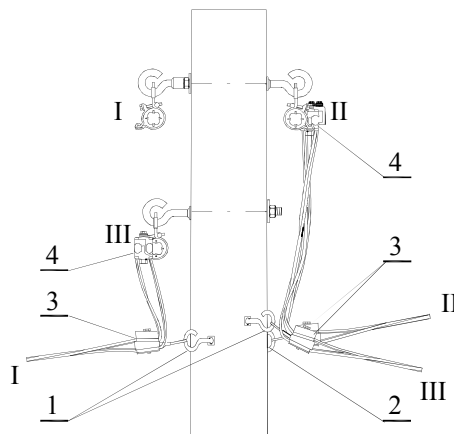
5	Opaska			2	4	6	CCD 9-62	68	-	-
4	Zacisk odgałęźny do przewodów izolowanych	16÷95/2,5÷35		4	8	12	TTD 151 FA	66	-	-
3	Uchwyt odciągowy	4x(25÷70) 4x(16÷35) 2x(16÷35)	szt.	1	2	3	GUKo1 GUKp4 GUKp2	63	-	-
2	Hak nakrętkowy	M16		-	1	1	GHN 16	61	-	-
1	Śruba hakowa kpl.	M16x250		1	1	2	GHW16/250	60	-	-
L.p.	Wyszczególnienie		j.m.	przyłącze			Typ	str	Typ	str
				I	I-II	I-III	SICAME			
				Ilość			Producenci osprzętu			

36		Przykład II odgałęzienia przyłączy od linii z przewodami izolowanymi na słupach drewnianych	Lnni przyłącza
----	---	--	-----------------------

Przykładowy schemat wykonania odgałęzień przyłączy



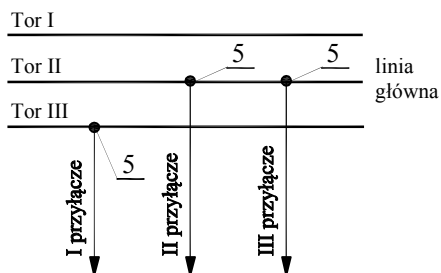
Nie zaleca się wykonania odgałęzienia przyłączy z mostków innego przyłączy



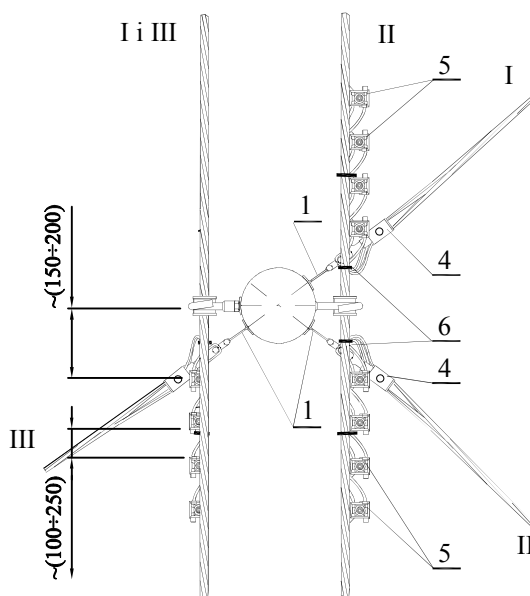
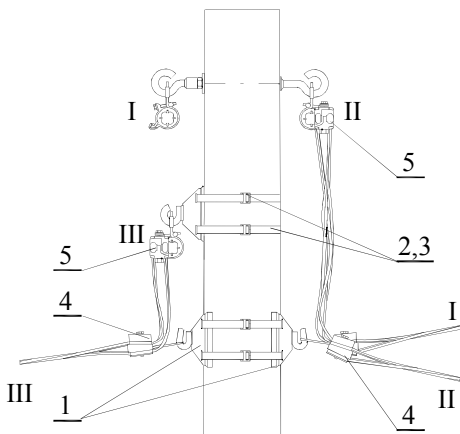
- Przy zastosowaniu zacisku satelitarne TT2D istnieje opcja ochrony, gdzie w jedno gniazdo zacisku wprowadza się przewód przyłączy, a w drugie przewód ogranicznika przepięć nn (TT2D...PROTECT...)

5	Opaska		szt.	2	4	4	CCD 9-62	68	-	-	
4	Zacisk odgałęźny do przew. izol.	16÷95/2,5÷35		4	8	4	TTD 151 FA	66	-	-	
		16÷95/2x(6÷35)	4	8	4	TT2D 83 F3A	66	-	-		
3	Uchwyt odciągowy	4x(25÷70)	szt.	1	2	3	GUKo1	63	-	-	
		4x(16÷35)					GUKp4				
		2x(16÷35)					GUKp2				
2	Hak nakrętkowy	M16	-	1	1	GHN 16	61	-	-		
1	Śruba hakowa kpl.	M16x250	1	1	2	GHW16/250	60	-	-		
L.p.	Wyszczególnienie	i.m.	przyłącze			Typ	str	Typ	str		
			I	I-II	I-III	SICAME					
			Ilość			Producenci osprzętu					


Przykładowy schemat wykonania odgałęzień przyłączy

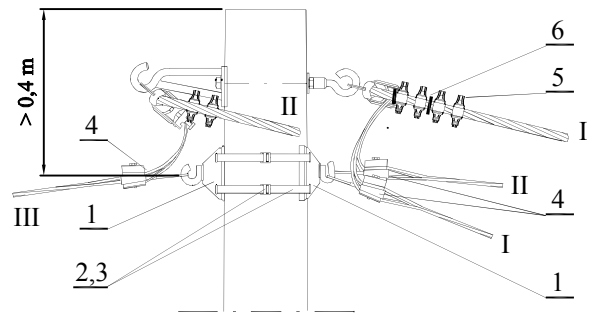


Nie zaleca się wykonania odgałęzienia przyłączy z mostków innego przyłączy

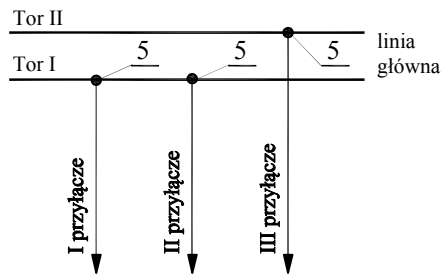


6	Opaska			2	4	6	CCD 9-62	68	-	-
5	Zacisk odgałęźny do przew. izol.	16÷95/2,5÷35		4	8	12	TTD 151 FA	66	-	-
4	Uchwyt odciągowy	4x(25÷70) 4x(16÷35) 2x(16÷35)	szt.	1	2	3	GUKo1 GUKp4 GUKp2	63	-	-
3	Klamerka			2	2	2	CF20	69	-	-
2	Taśma stalowa		m	1,9	1,9	1,9	IF 207	69	-	-
1	Hak mocowany taśmą		szt.	1	2	3	GHSO 16 GHSO 20	62	-	-
L.p.	Wyszczególnienie		j.m.	przyłącze			Typ	str	Typ	str
				I	I-II	I-III	SICAME			
				Ilość			Producenci osprzętu			

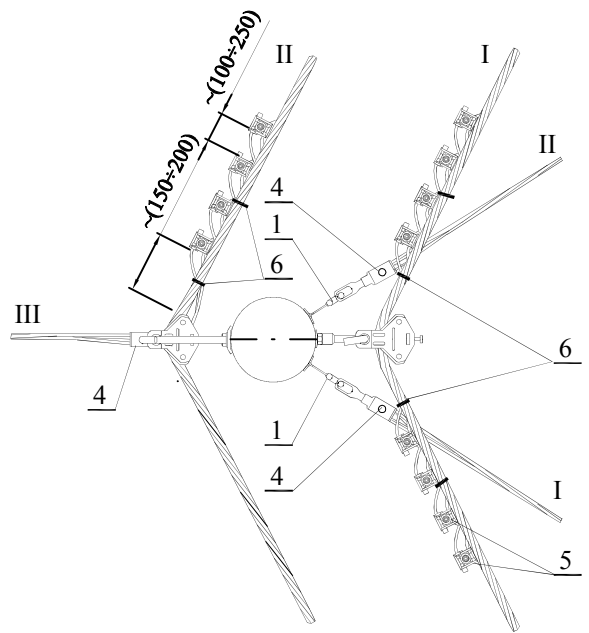
38		Przykład odgałęzienia przyłączy od linii z przewodami izolowanymi na słupach narożnych na żerdziach wirowanych - haki mocowane taśmą	Lnni przyłącza
----	---	---	-----------------------



Przykładowy schemat wykonania odgałęzień przyłączy

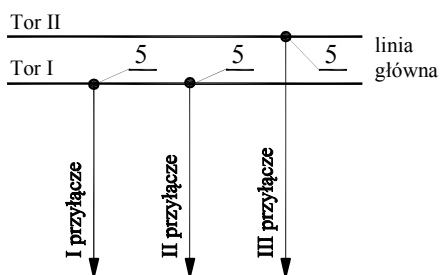


Nie zaleca się wykonania odgałęzienia przyłącza z mostków innego przyłącza

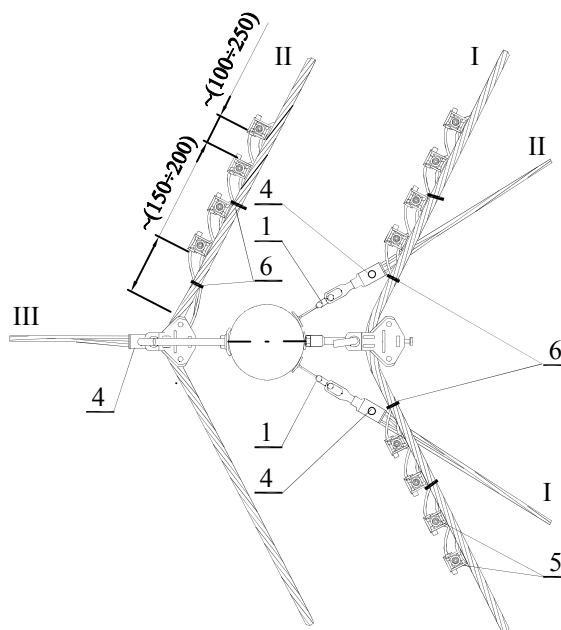
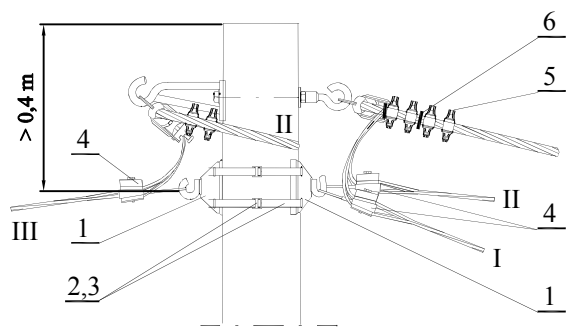


6	Opaska			2	4	6	CCD 9-62	68	-	-
5	Zacisk odgałęźny do przew. izol.	16÷95/2,5÷35		4	8	12	TTD 151 FA	66	-	-
4	Uchwyt odciągowy	4x(25÷70)	szt.	1	2	3	GUKo1	63	-	-
		4x(16÷35)					GUKp4			
		2x(16÷35)					GUKp2			
3	Klamerka			2	2	2	CF20	69	-	-
2	Taśma stalowa	E/4,3 10 12 EPV/6 10 12	m	1,9	1,9	1,9	IF 207	69	-	-
		E/2,5 4,3c EPV/3,5								
1	Hak mocowany taśmą		szt.	1	2	3	GHSO 16	62	-	-
							GHSO 20			
L.p.	Wyszczególnienie		j.m.	przyłącze			Typ	str	Typ	str
				I	I-II	I-III	SICAME			
				Ilość			Producenci osprzętu			

Przykładowy schemat wykonania odgałęzień przyłączy



Nie zaleca się wykonania odgałęzienia przyłącza z mostków innego przyłącza



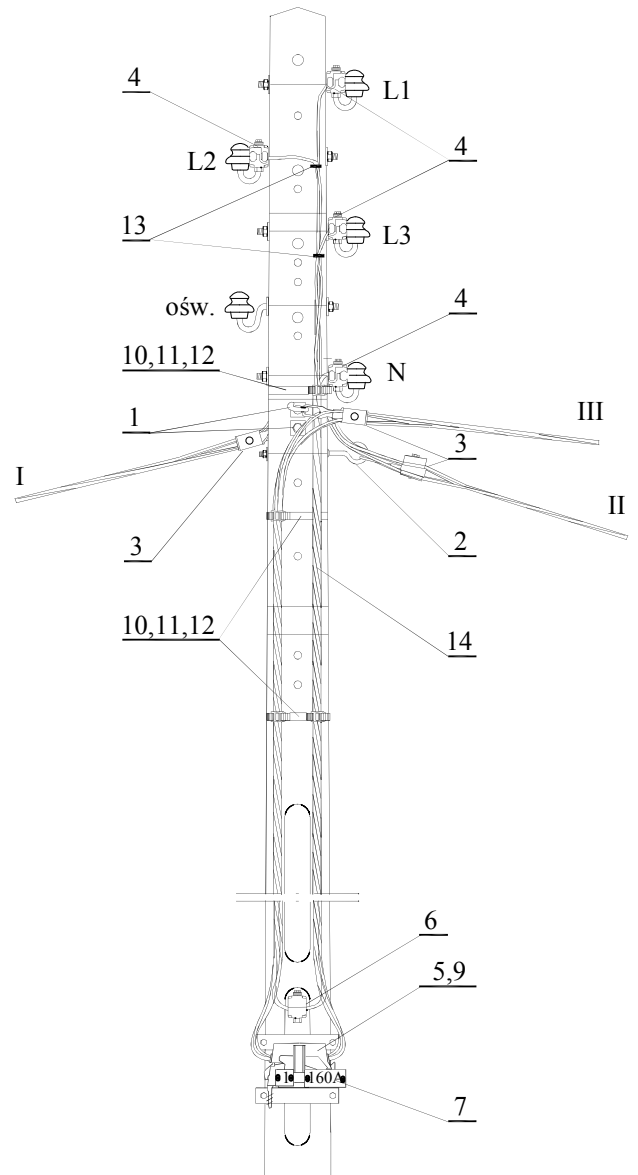
6	Opaska			2	4	6	CCD 9-62	68	-	-
5	Zacisk odgałęźny do przew. izol.	16÷95/2,5÷35		4	8	12	TTD 151 FA	66	-	-
4	Uchwyt odciągowy	4x(25÷70)	szt.	1	2	3	GUKo1	63	-	-
		4x(16÷35)					GUKp4			
		2x(16÷35)					GUKp2			
3	Klamerka			2	2	2	CF20	69	-	-
2	Taśma stalowa	E/4,3 10 12 EPV/6 10 12	m	1,9	1,9	1,9	IF 207	69	-	-
		E/2,5 4,3c EPV/3,5		1,7	1,7	1,7				
1	Hak mocowany taśmą		szt.	1	2	3	GHSO 16	62	-	-
							GHSO 20	62	-	-
L.p.	Wyszczególnienie		j.m.	przyłącze			Typ	str	Typ	str
				I	I-II	I-III	SICAME			
				Ilość			Producenci osprzętu			

40

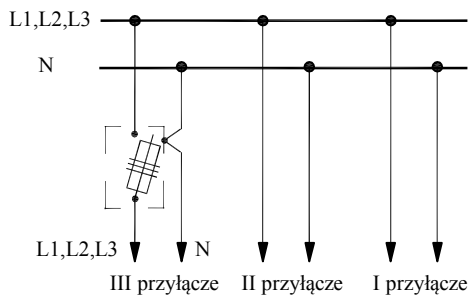


Przykład odgałęzienia i zabezpieczenia przyłączy od linii z przewodami gołymi na słupach z żerdzi ŻN

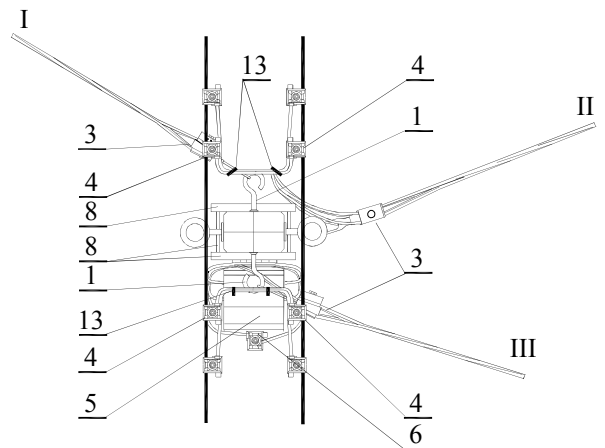
Lnni przyłącza




Przykładowy schemat wykonania odgałęzień przyłączy



Nie zaleca się wykonania odgałęzienia przyłączy z mostków innego przyłączy



- Zestawienie materiałów podano na str. 41

Lni przyłącza	Przykład odgałęzienia i zabezpieczenia przyłączy od linii z przewodami gołymi na słupach z żerdzi ŻN		41
---------------	--	--	----

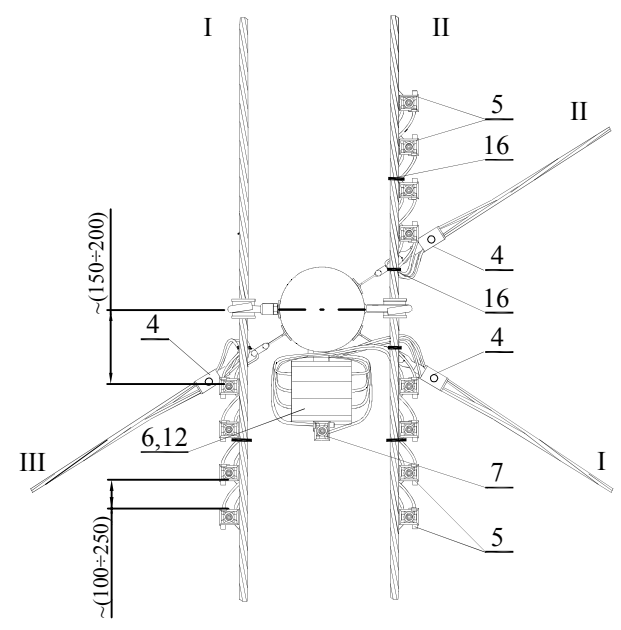
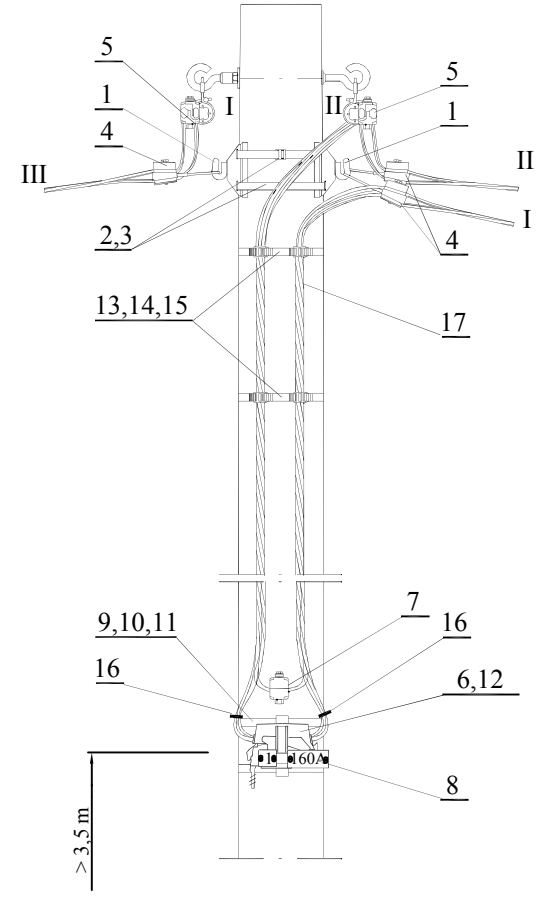
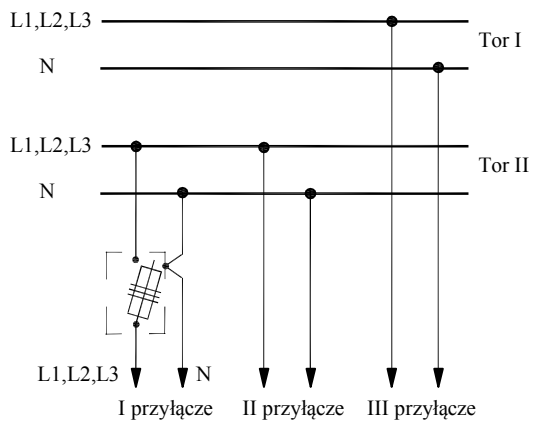
ZESTAWIENIE MATERIAŁÓW

- Ilość zacisków w poz.4 podano dla wszystkich przyłączy 4-przewodowych.
- Na przewodzie montowanym do zacisku neutralnego w poz. 6 należy założyć osłonkę końca przewodu GPE 3 (16÷35mm²)


14	Przewód AsXSn	16÷35mm ²	∑	-	-	5,5	ELTRIM	18	-	-
13	Opaska		szt.	2	3	6	CCD 9-62	68	-	-
12	Uchwyt dystansowy			-	-	8	BIC-30-50	64	-	-
11	Klamerka		m	-	-	2	CF20	69	-	-
10	Taśma stalowa			-	-	4,5	IF 207	69	-	-
9	Wkładka topikowa		m	-	-	3	NH 00	-	-	-
8	Mocowanie do ŻN			-	-	1	-	72	-	-
7	Oznacznik		m	-	-	1	-	-	-	-
6	Zacisk neutralny			-	-	1	TTD 151 FA	66	-	-
5	Słupowy rozłącznik bezpiecznikowy	Un=500V In=160A	szt.	-	-	1	APR 3160..L	70	-	-
4	Zacisk odgałęźny	16÷95/2,5÷35		4	8	12	NTD 151 AFA	67	-	-
3	Uchwyt odciągowy	4x(25÷70)	m	1	2	3	GUKo1	63	-	-
		4x(16÷35)					GUKp4			
		2x(16÷35)					GUKp2			
2	Śruba hakowa kpl.	M12x200	m	-	-	1	GHW12/200	60	-	-
1	Śruba hakowa kpl.	M12x160		1	1	2	GHW12/160	60	-	-
L.p.	Wyszczególnienie		i.m.	przyłączy			Typ	str	Typ	str
				I	I-II	I-III	SICAME			
				Ilość			Producenci osprzętu			



Przykładowy schemat wykonania odgałęzień przyłączy



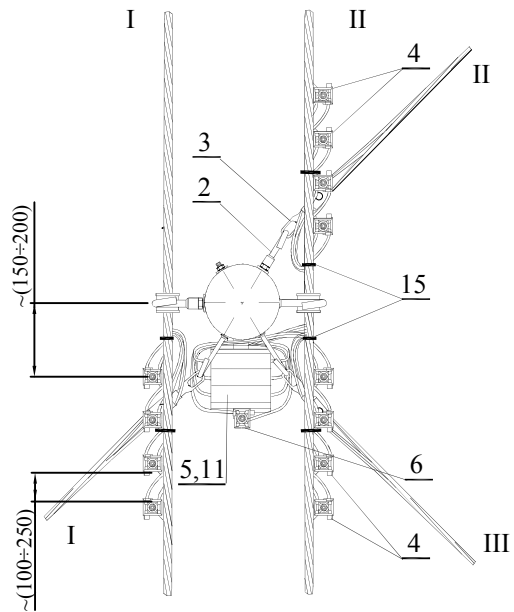
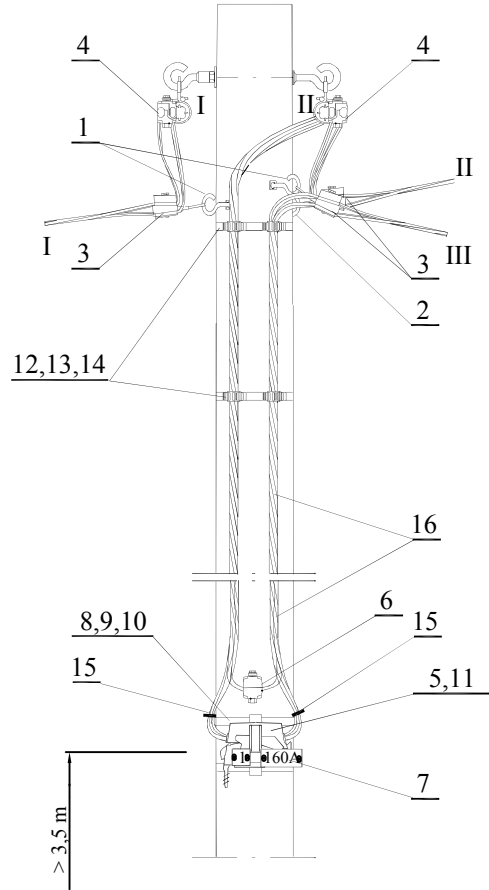
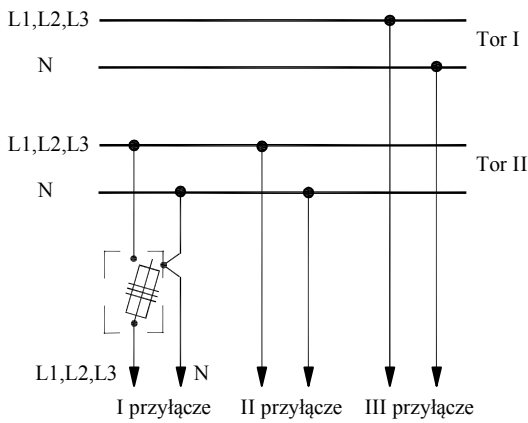
- Zestawienie materiałów podano na str. 43

Lini przyłącza	Przykład odgałęzienia i zabezpieczenia przyłączy od linii z przewodami izolowanymi na słupach z żerdzi wirowanych							43		
ZESTAWIENIE MATERIAŁÓW										
- Na przewodzie montowanym do zacisku neutralnego w poz. 7 należy założyć osłonkę końca przewodu GPE 3 (16÷35mm ²)										
17	Przewód AsXSn	16÷35mm ²	m	-	-	5,5	ELTRIM	18	-	-
16	Opaska		szt.	4	6	8	CCD 9-62	68	-	-
15	Uchwyt dystansowy			7	7	7	BIC-30-50	63	-	-
14	Klamerka		m	4,4	4,4	4,4	IF 207	69	-	-
13	Taśma stalowa			3	3	3	NH 00	-	-	-
12	Wkładka topikowa		szt.	2	2	2	CF20	69	-	-
11	Klamerka			1,8	1,8	1,8	IF 207	69	-	-
10	Taśma stalowa	E/4,3 10 12 EPV/6 10 12 E/2,5 4,3c EPV/3,5	2	2	2					
9	Mocowanie do E		m	-	-	1	-	72	-	-
8	Oznacznik			1	1	1	-	-	-	-
7	Zacisk neutralny		m	1	1	1	TTD...	66	-	-
6	Słupowy rozłącznik bezpiecznikowy	Un=500V In=160A		1	1	1	APR 3160..L	70	-	-
5	Zacisk odgałęźny do przew. izol.	16÷95/2,5÷35	szt.	4	8	12	TTD 151 FA	66	-	-
4	Uchwyt odciągowy	4x(25÷70) 4x(16÷35) 2x(16÷35)		1	2	3	GUKo1 GUKp4 GUKp2	63	-	-
3	Klamerka		m	2	2	2	CF20	69	-	-
2	Taśma stalowa	E/4,3 10 12 EPV/6 10 12 E/2,5 4,3c EPV/3,5		1,9	1,9	1,9	IF 207	69	-	-
1	Hak mocowany taśmą		1,7	1,7	1,7					
L.p.	Wyszczególnienie	j.m.	szt.	przyłącze			Typ	str	Typ	str
				I	I-II	I-III	SICAME			
				Ilość			Producenci osprzętu			


- Opracowanie
- Wykaz norm
- Spis treści
- Opis techniczny
- Przedmiot i zakres albumu
- Podstawowe dane techniczne
- Oznaczenia
- Zasady projektowania przyłączy
- Zabezpieczenie przewodów przyłączy
- Ochrona przeciwporażeniowa
- Ochrona przed przepięciami
- Wskazówki montażowe
- Tablice
- Karty albumowe przyłączy
- Karty albumowe elementów związanych
- Osprzęt

- Opracowanie
- Wykaz norm
- Spis treści
- Opis techniczny
- Przedmiot i zakres albumu
- Podstawowe dane techniczne
- Oznaczenia
- Zasady projektowania przyłączy
- Zabezpieczanie przewodów przyłącza
- Ochrona przeciwporażeniowa
- Ochrona przed przepięciami
- Wskazówki montażowe
- Tablice
- Karty albumowe przyłączy
- Karty albumowe elementów związanych
- Osprzęt

Przykładowy schemat wykonania odgałęzień przyłączy



- Zestawienie materiałów podano na str. 45

Lini przyłącza	Przykład odgałęzienia i zabezpieczenia przyłączy od linii z przewodami izolowanymi na słupach drewnianych							45		
ZESTAWIENIE MATERIAŁÓW										
- Na przewodzie montowanym do zacisku neutralnego w poz. 6 należy założyć osłonkę końca przewodu GPE 3 (16÷35mm ²)										
16	Przewód AsXSn	16÷35mm ²	m	-	-	5,5	ELTRIM	18	-	-
15	Opaska		szt.	4	6	8	CCD 9-62	68	-	-
14	Uchwyt dystansowy			7	7	7	BIC-30-50	64	-	-
13	Klamerka		m	4	4	4	CF20	69	-	-
12	Taśma stalowa			4,4	4,4	4,4	IF 207	69	-	-
11	Wkładka topikowa		szt.	3	3	3	NH 00	-	-	-
10	Klamerka			2	2	2	CF20	69	-	-
9	Taśma stalowa	E/4,3 10 12 EPV/6 10 12	m	1,8	1,8	1,8	IF 207	69	-	-
		E/2,5 4,3c EPV/3,5		2	2	2				
8	Mocowanie do E		m	-	-	1	-	72	-	-
7	Oznacznik			1	1	1	-	-	-	-
6	Zacisk neutralny			1	1	1	TTD...	66	-	-
5	Słupowy rozłącznik bezpiecznikowy	Un=500V In=160A		1	1	1	APR 3160..L	70	-	-
4	Zacisk odgałęźny do przew. izol.	16÷95/2,5÷35		4	8	12	TTD 151 FA	66	-	-
3	Uchwyt odciągowy	4x(25÷70)		1	2	3	GUKo1	63	-	-
		4x(16÷35)					GUKp4			
		2x(16÷35)					GUKp2			
2	Hak nakrętkowy	M16		-	-	1	GHN16	61	-	-
1	Śruba hakowa kpl.	M12x160		1	1	2	GHW12/160	60	-	-
L.p.	Wyszczególnienie		i.m.	przyłączy			Typ	str	Typ	str
				I	I-II	I-III	SICAME			
				Ilość			Producenci osprzętu			

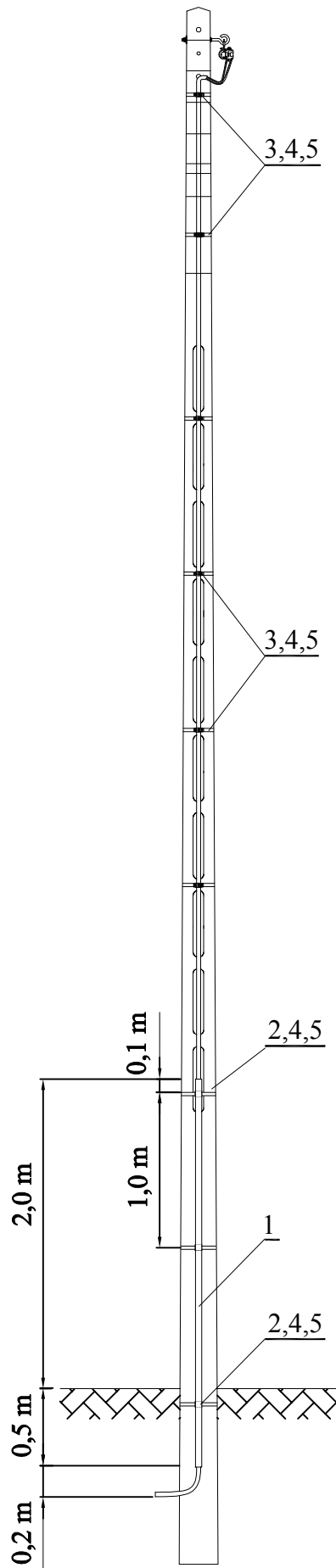
- Opracowanie
- Wykaz norm
- Spis treści
- Opis techniczny
- Przedmiot i zakres albumu
- Podstawowe dane techniczne
- Oznaczenia
- Zasady projektowania przyłączy
- Zabezpieczenie przewodów przyłącza
- Ochrona przeciwporażeniowa
- Ochrona przed przepięciami
- Wskazówki montażowe
- Tablice
- Karty albumowe przyłączy
- Karty albumowe elementów związanych
- Osprzęt

46



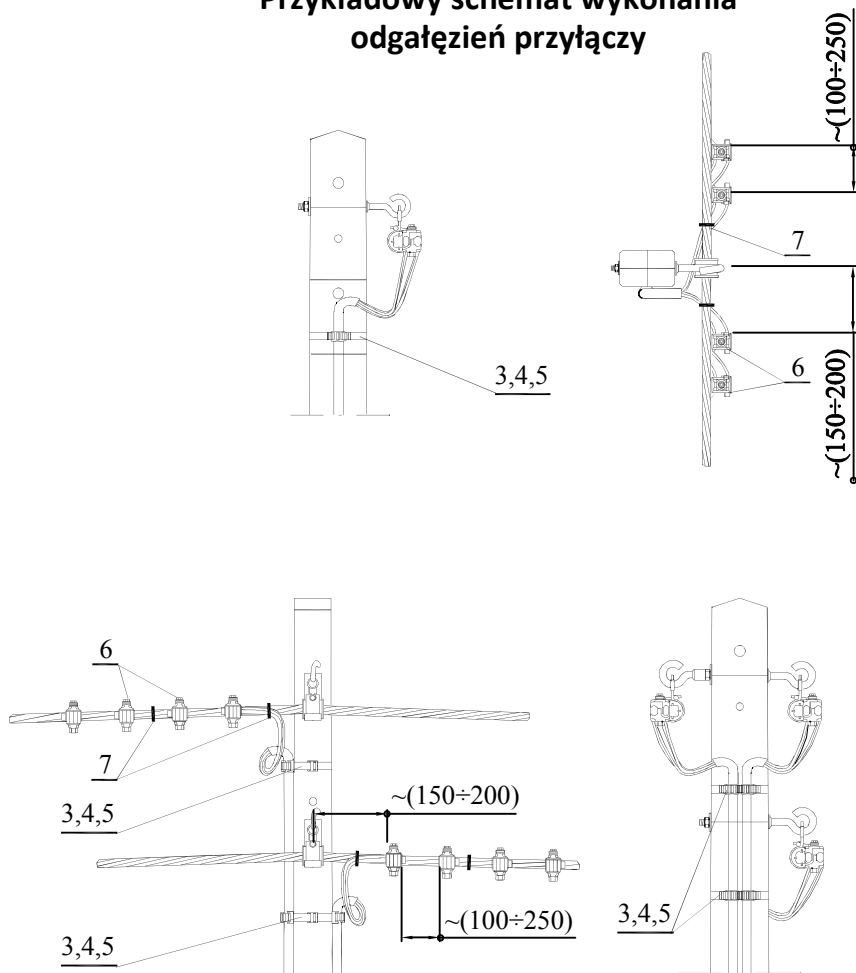
Przykład odgątwienia i zabezpieczenia przyłączy od linii z przewodami izolowanymi na słupach z żerdzi ŻN

Lini przyłącza



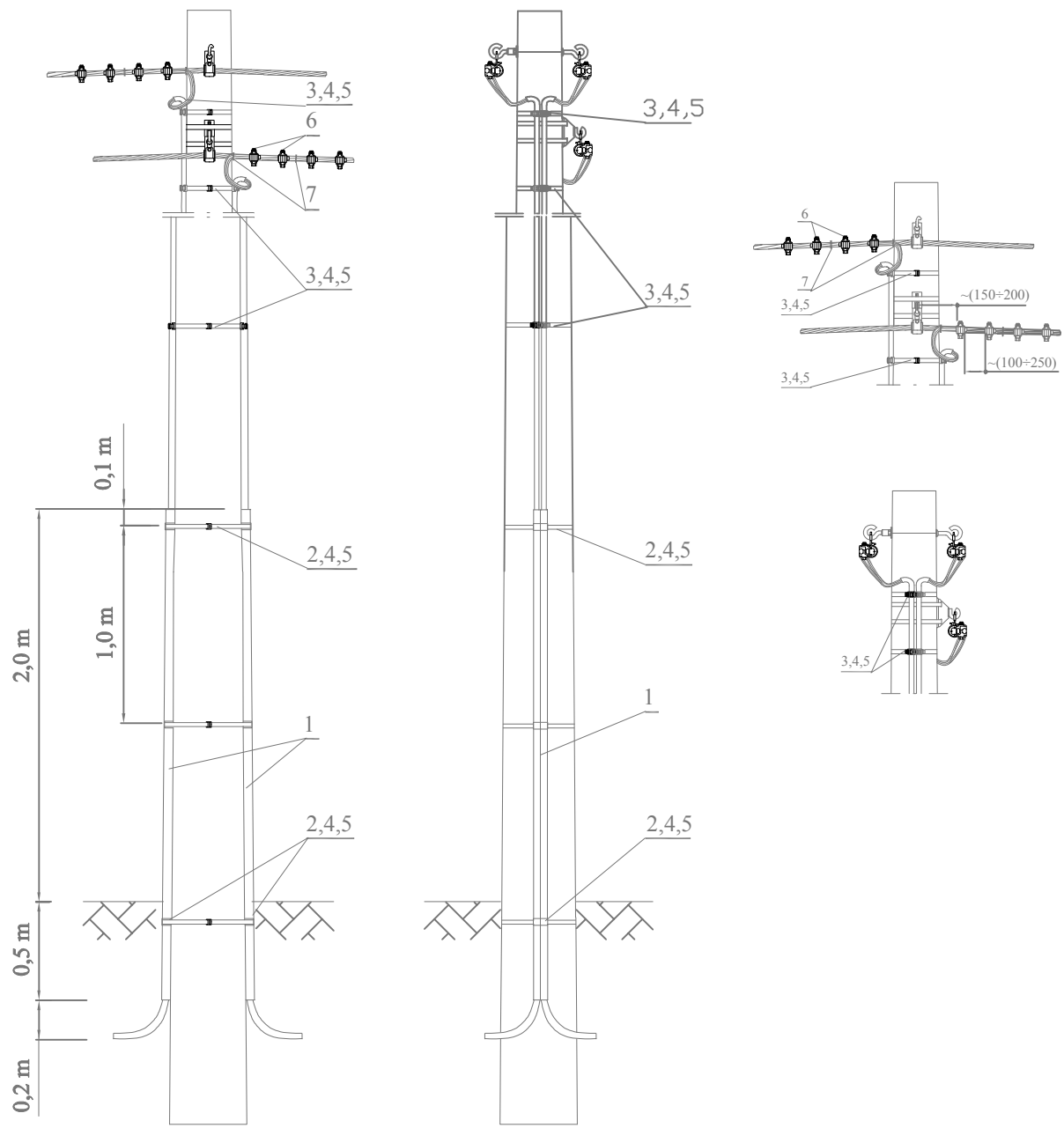
- Zestawienie materiałów podano na str. 47

Przykładowy schemat wykonania odgałęzień przyłączy

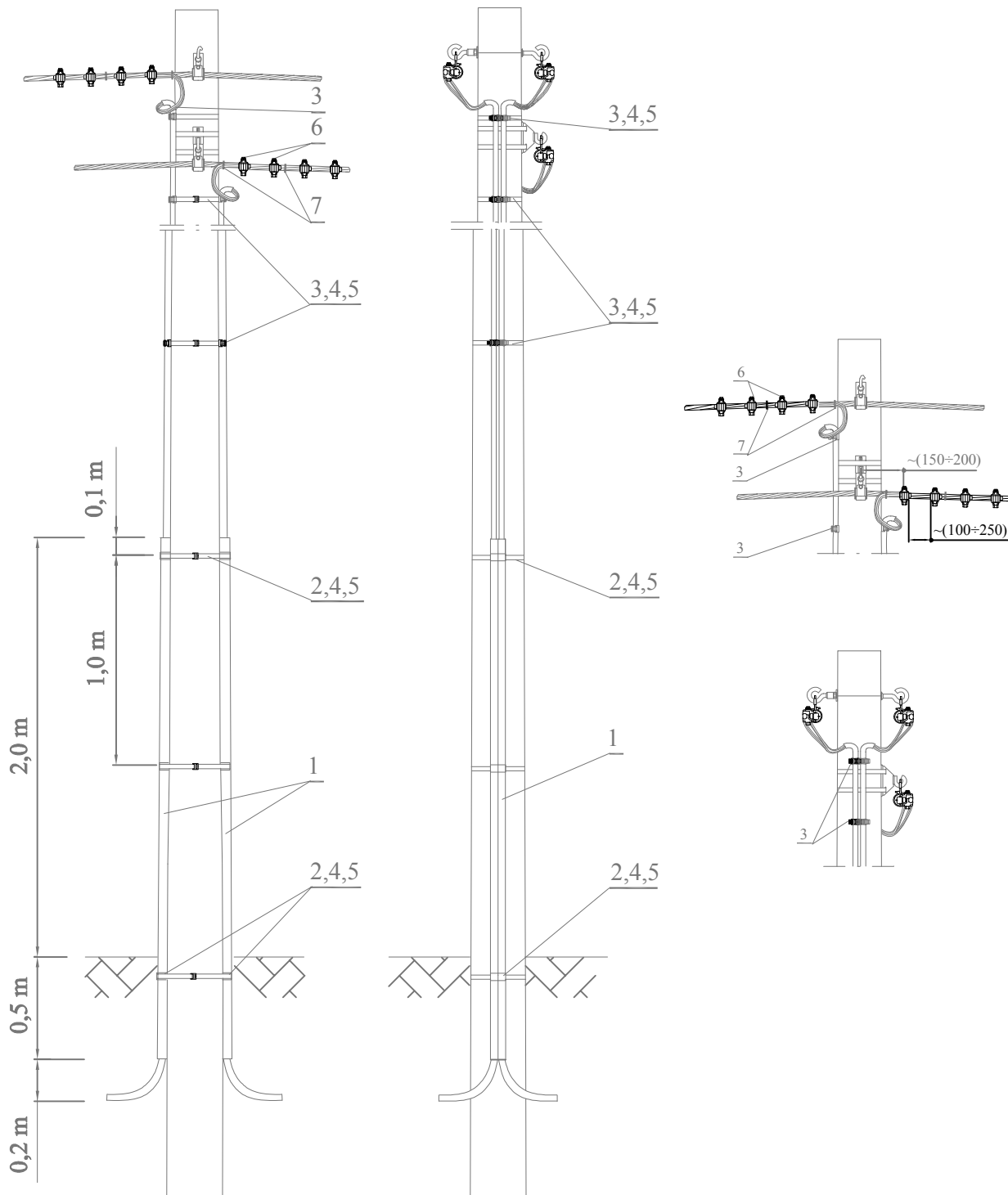


7	Opaska			2	4	6	CCD 9-62	68	-	-
6	Zacisk odgałęźny do przew. izol.	16÷95/2,5÷35	szt.	4	8	12	TTD 151 FA	66	-	-
5	Klamerka			9	9	9	CF20	69	-	-
4	Taśma stalowa		m	7,2	7,2	7,2	IF 207	69	-	-
3	Uchwyt dystansowy			6	12	18	BIC-30-50	64	-	-
2	Uchwyt do mocowania rury		szt.	3	6	9	BIC 50-90	64	-	-
1	Ośłona kabla	2,5m		1	2	3	-	-	-	-
L.p.	Wyszczególnienie			przyłączy			Typ	str	Typ	str
				I			SICAME			
				Ilość			Producenci osprzętu			


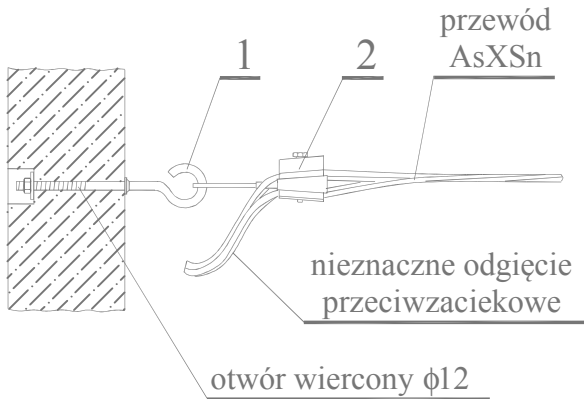
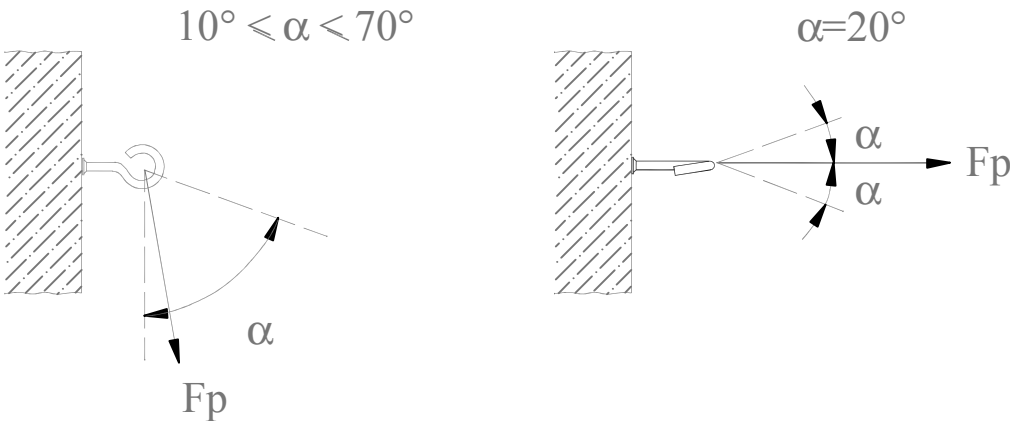
48 **SICAME POLSKA** Przykład mocowania przyłącza kablowego i podłączenia do linii z przewodami izolowanymi na słupach wirowanych **Lłni przyłącza**

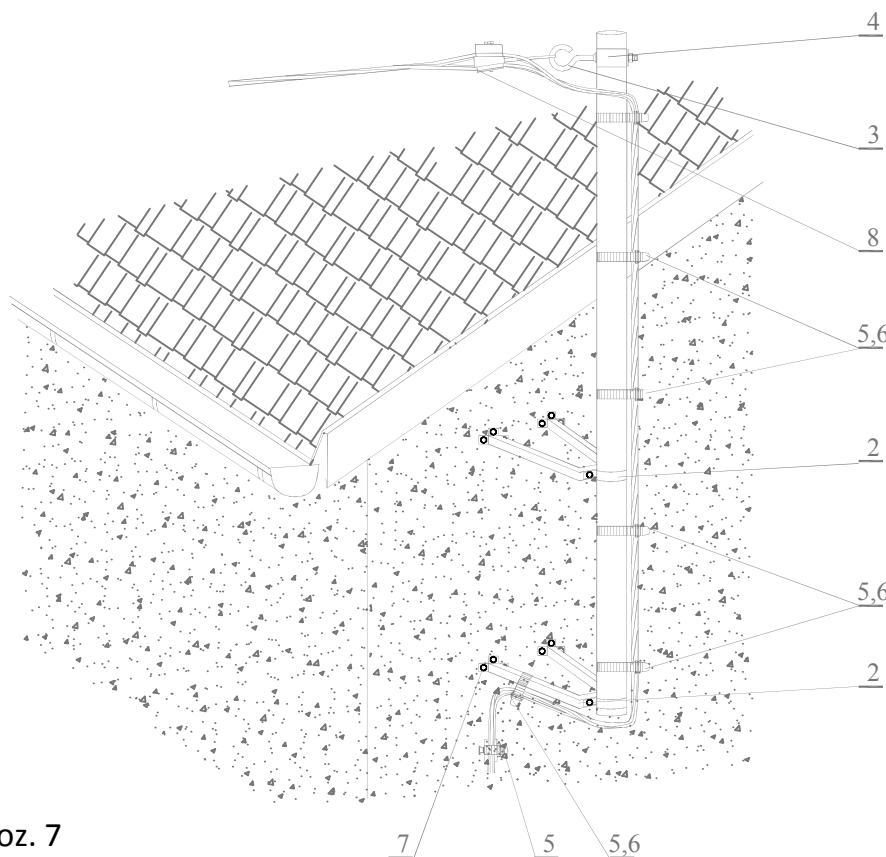


7	Opaska			2	4	6	CCD 9-62	68	-	-
6	Zacisk odgałęźny do przew. izol.	25÷95/25÷95	szt.	4	8	12	TTD 201 FA	66	-	-
5	Klamerka			5	5	5	CF20	69	-	-
4	Taśma stalowa		m	9	9	9	IF 207	69	-	-
3	Uchwyt dystansowy			5	10	15	BIC 30-50	64	-	-
2	Uchwyt do mocowania rury		szt.	3	6	9	BIC 50-90	64	-	-
1	Ośłona kabla	2,5m		1	2	3	-	-	-	-
L.p.	Wyszczególnienie	j.m.		przyłącze			Typ	str	Typ	str
				I	I-II	I-III	SICAME			
				Ilość			Producenci osprzętu			

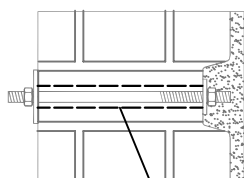


7	Opaska			2	4	6	CCD 9-62	68	-	-	
6	Zacisk odgałęźny do przew. izol.	25÷95/25÷95	szt.	4	8	12	TTD 201 FA	66	-	-	
5	Klamerka			4	4	4	CF20	69	-	-	
4	Taśma stalowa		m	7	7	7	IF 207	69	-	-	
3	Uchwyt dystansowy			5	10	15	BIC 30-50	64	-	-	
2	Uchwyt do mocowania rury		szt.	3	6	9	BIC 50-90	64	-	-	
1	Ośłona kabla	2,5m		1	2	3	-	-	-	-	
L.p.	Wyszczególnienie		j.m.	przyłącze			Typ	str	Typ	str	
							SICAME				
				Ilość			Producenci osprzętu				

50		Przykład zawieszenia przyłącza do lica budynku na śrubie hakowej	Lnni przyłącza				
							
Położenie haka w zależności od kąta podejścia przyłączem do lica budynku							
							
2	Uchwyt odciągowy	4x(25÷70) 4x(16÷35) 2x(16÷35)	1	GUKo1 GUKp4 GUKp2	63	-	-
1	Śruba hakowa kpl.	M12x250 M12x360	1	GHW 12/250 GHW 12/360	60	-	-
L.p.	Wyszczególnienie	j.m.	Ilość	Typ	str	Typ	str
				SICAME			
				Producenci osprzętu			


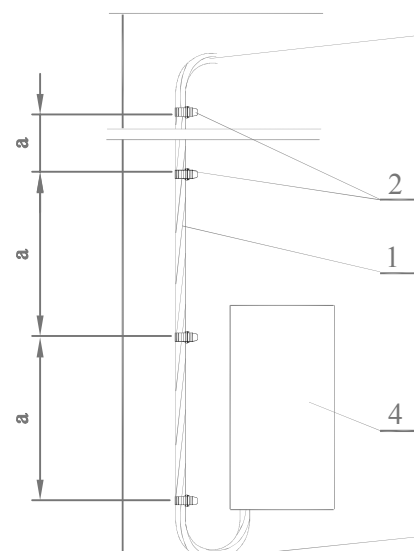


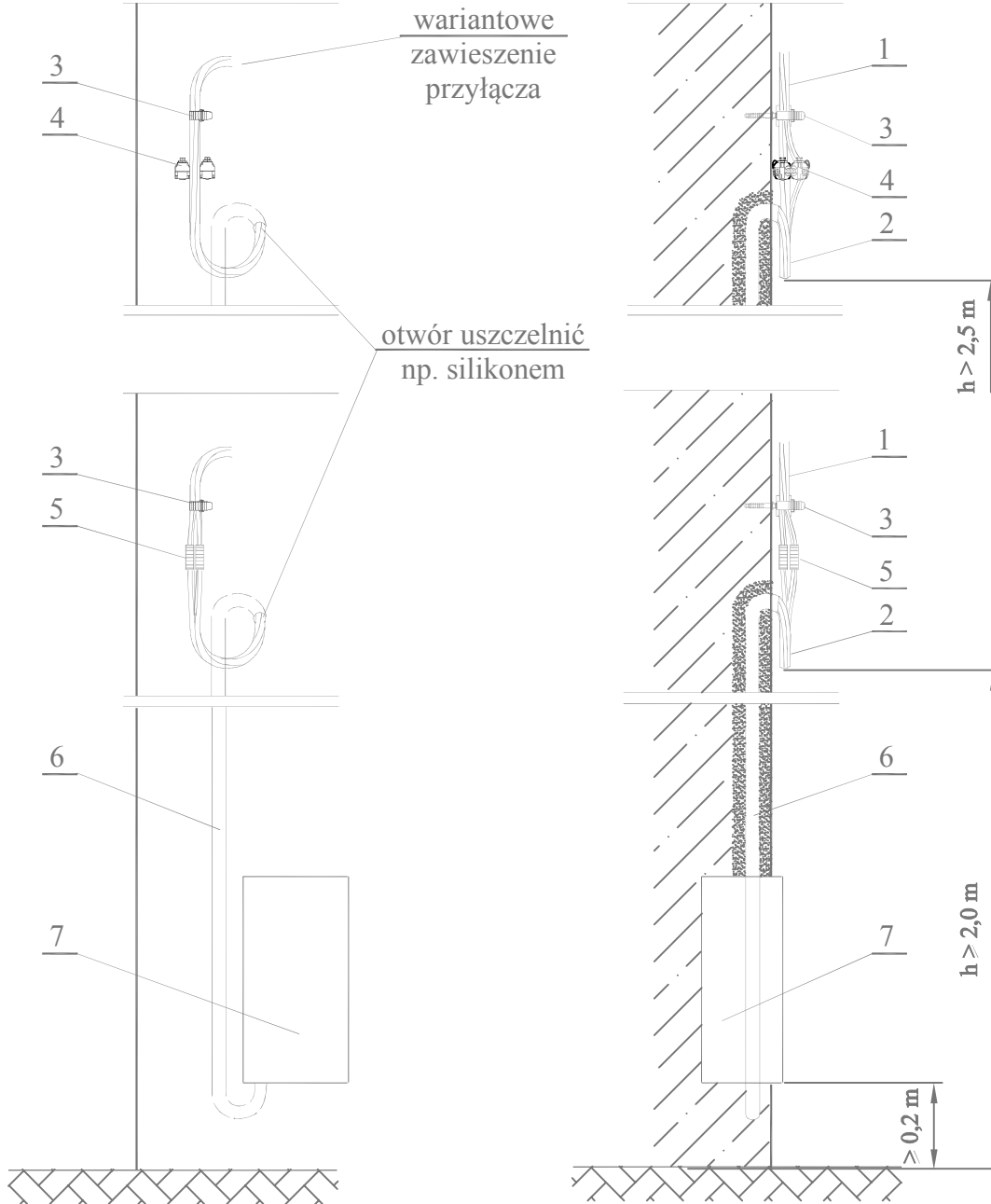
Poz. 7



Otwór wiercony ϕ 16

8	Uchwyt odciągowy	4x(25÷70)	1	GUKo1	63	-	-
		4x(16÷35)		GUKp4			
		2x(16÷35)		GUKp2			
7	Śruba dwustr. kpl.	M16x250	4	GSD 16/250	-	-	-
		M16x380		GSD 16/380			
6	Opaska		6	CCD 9-93	68	-	-
5	Uchwyt dystansowy		1	SC 93-1	64	-	-
4	Obejma na wys. rur.	OWR-1	1	-	-	-	-
3	Śruba hakowa kpl.	M12x110	1	GHW 12/110	60	-	-
2	Uchwyt wspornika rurowego	UR-1	1	-	-	-	-
1	Wysięgnik rurowy przyłącza	WRP-2a	1	-	-	-	-
		WRP-1a		-	-	-	-
L.p.	Wyszczególnienie	j.m.	Ilość	Typ	str	Typ	str
				SICAME			
				Producenci osprzętu			

52				Przykład bezpośredniego wprowadzenia przyłącz do złącza				Lłni przyłącza	
<div style="display: flex; justify-content: space-around;"> <div style="text-align: center;">  <p>1</p> <p>2</p> <p>4</p> </div> <div style="text-align: center;"> <p>Wariantowe zawieszenie przyłącza oraz odgałęzienia od linii prowadzonej po fasadach</p> <p>ugięcia przeciwwzaciekowe</p> <p>otwór rury uszczelnić np. silikonem</p> <p>3 osadzona pod tynk</p> <p>4 część dostępna odporna na uszkodzenia mechaniczne</p> <p>$\geq 0,2\text{ m}$</p> </div> </div> <p>Wymiar "a" należy przyjmować :</p> <ul style="list-style-type: none"> - dla ułożenia poziomego a = 40 cm; - dla ułożenia pionowego a = 50 cm. <p>$h > 2,0\text{ m}$</p>									
* Ilość wg potrzeb									
4	Złącze zabezpieczeniowo-pomiarowe			1	-	-	-	-	
3	Rura instal. z PCV	RVD-37	szt.	1	SWW 1363-121-513-706				
2	Uchwyt dystansowy			*	SC 93-1	64	-	-	
1	Przewód AsXSn	4x(16÷35) 2x(16÷35)	m	*	ZPPE ELTRIM				17
L.p.	Wyszczególnienie			j.m.	Ilość	Typ	str	Typ	str
						SICAME			
						Producenci osprzętu			



* Ilość wg potrzeb

7	Złącze zabezpieczeniowo-pomiarowe		1	-	-	-	-
6	Rura instal. z PCV	RVD-37	1	SWW 1363-121-513-706			
5	Złączka izolowana	16÷120 4÷35	4	MJPT	68	-	-
4	Zacisk odgałęźny przebijający izol.	16÷95/ 2,5÷35		TTD 151 FA	66	-	-
3	Uchwyt dystansowy		*	SC 93-1	64	-	-
2	Przewód o izolacji 450/750V	DYc-10mm ² LYc-16÷50	*	ZPPE ELTRIM			18
1	Przewód AsXSn	4x(16÷35) 2x(16÷35)		ZPPE ELTRIM			17
L.p.	Wyszczególnienie	j.m.	Ilość	Typ	str	Typ	str
				SICAME		-	
				Producenci osprzętu			



Area with horizontal dotted lines for notes.

KARTY ALBUMOWE ELEMENTÓW ZWIĄZANYCH

Opracowanie

Wykaz norm

Spis treści

Opis techniczny

Przedmiot
i zakres albumu

Podstawowe
dane techniczne

Oznaczenia

Zasady
projektowania
przyłączy

Zabezpieczanie
przewodów
przyłącza

Ochrona przeciw-
porażeniowa

Ochrona przed
przebiegami

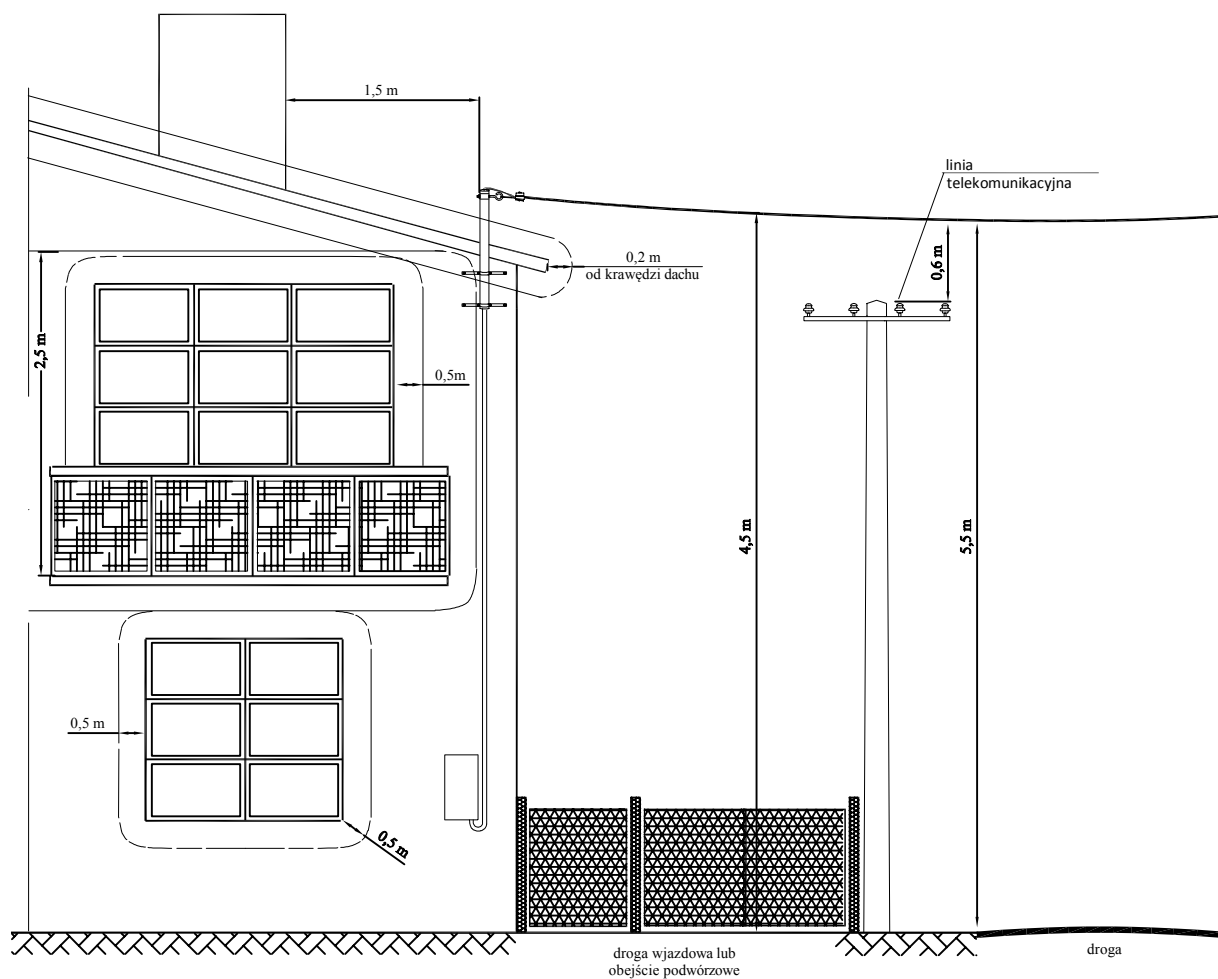
Wskazówki
montażowe

Tablice

Karty albumowe
przyłączy

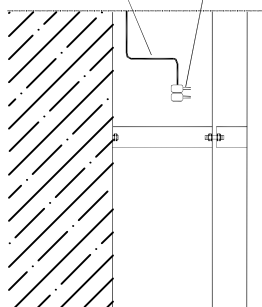
Karty albumowe
elementów
związanych

Osprzęt

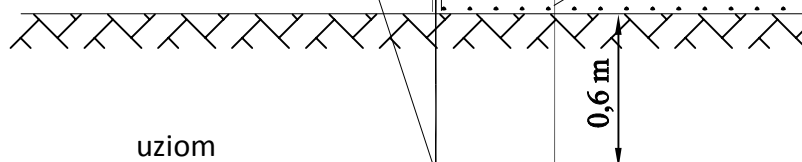


Szczegółowy dobór minimalnych odległości dla przyłączy z przewodami izolowanymi przedstawiono w tabelicy 8 w rozdziale Opis techniczny (str. 25)

1 lub 2
6,7 dla poz.2
5,7 dla poz.1



połączenie z uziemieniem instalacji odgromowej spawane za pomocą 2 śrub oc. M10x30 izolowane lepikiem asfaltowym lub taśmą DENSO

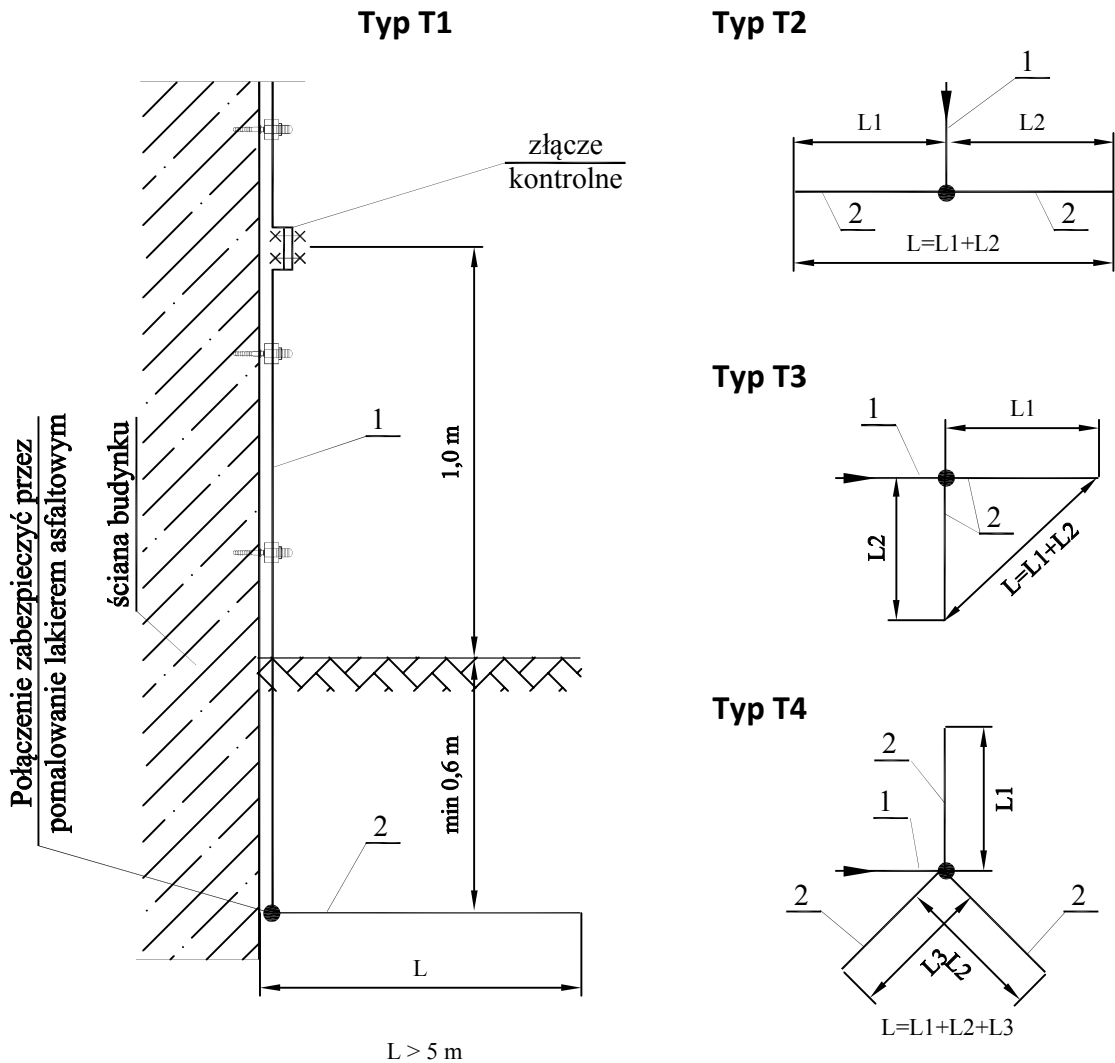


uziom

1. Na rysunku przedstawiono koordynację przyłącza w sieci o układzie TN
2. Dla pozostałych układów sieci koordynację należy wykonać wg: PN-EN-62305

* Ilość wg potrzeb

7	Śruba oc. z nakrętką i podkładką sprężystą	M10x30	szt.	*	PN-M-82105:1985			
6	Zacisk tulejowy	ZUP-5		*	-	-	-	-
5		ZUP-8			-	-	-	-
4	Uchwyt śrubowo-kabłąkowy	35-50 Fe		1-2	-	-	-	-
3	Bednarka stalowa oc.	20x3			-	-	-	-
2	Drut stalowy ocynk.	6		*	-	-	-	-
1	Linka stalowa ocynk.	50mm ²		*	-	-	-	-
L.p.	Wyszczególnienie	j.m.	Ilość	Typ	str	Typ	str	
				SICAME				
				Producenci osprzętu				



Zalecana długość poszczególnych promieni do 40 m.

Najmniejsze dopuszczalne wymiary uziomów zgodnie z PN-EN-62305-3

1 - Płaskownik ocynk. 20 x 3 mm lub 20 x 4 mm

2 - Płaskownik ocynk. 12 x 4 mm i 20 x 3 mm;

- Pręt ocynk. $\phi 5 \text{ mm}$

**Tabela doboru typu uziemień i długości bednarki (m)
dla uzyskania żądanej rezystancji (10 Ω i 30 Ω)**

Rezystywność gruntu [$\Omega \cdot \text{m}$]	100		200		400	
Żądana rezystancja [Ω]	10	30	10	30	10	30
Typ uziomu	Długość bednarki L [m]					
T1	13	8	40	12	89	24
T2	11	8	33	12	73	20
T3	14	8	42	12	92	26
T4	15	8	44	12	98	27

OSPRZĘT DO PRZEWODÓW IZOLOWANYCH

Opracowanie

Wykaz norm

Spis treści

Opis techniczny

Przedmiot
i zakres albumu

Podstawowe
dane techniczne

Oznaczenia

Zasady
projektowania
przyłączy

Zabezpieczenie
przewodów
przyłącza

Ochrona przeciw-
porażeniowa

Ochrona przed
przepięciami

Wskazówki
montażowe

Tablice

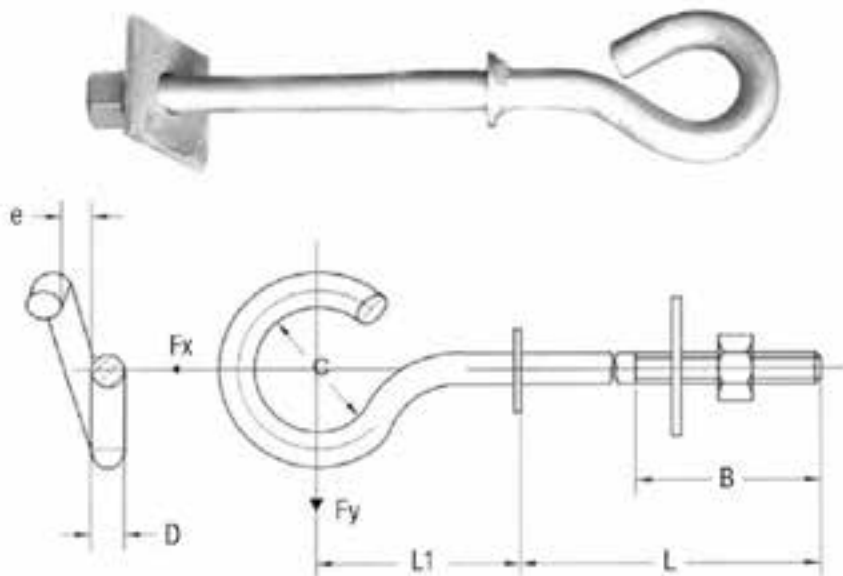
Karty albumowe
przyłączy

Karty albumowe
elementów
związanych

Osprzęt

GHW Śruba hakowa

Służy do zawieszania uchwytów odciągowych i przelotowych mocujących samonośne przewody izolowane.

**Dane techniczne**

Symbol	Wymiary [mm]								Obciążenie dopuszczalne	
	d	podkładka	D	B	L	L1	C	e	Fx [daN]	Fy [daN]
GHW 12/110	M12	4 x 50 x 50	12	50	100	76	36	13	300	160
GHW 12/160	M12	4 x 50 x 50	12	100	160	76	36	13	300	160
GHW 12/200	M12	4 x 50 x 50	12	100	200	76	36	13	300	160
GHW 12/250	M12	4 x 50 x 50	12	100	250	76	36	13	300	160
GHW 12/360	M12	4 x 50 x 50	12	100	360	76	36	13	300	160
GHW 16/160	M16	4 x 50 x 50	16	120	160	80	36	20	750	350
GHW 16/200	M16	4 x 50 x 50	16	120	200	80	36	20	750	350
GHW 16/250	M16	4 x 50 x 50	16	120	250	80	36	20	750	350
GHW 16/360	M16	4 x 50 x 50	16	120	360	80	36	20	750	350
GHW 16/500	M16	4 x 50 x 50	16	120	500	80	36	20	750	350
GHW 20/160	M20	4 x 60 x 60	20	120	160	80	36	20	1350	600
GHW 20/200	M20	4 x 60 x 60	20	120	220	80	36	20	1350	600
GHW 20/250	M20	4 x 60 x 60	20	120	250	80	36	20	1350	600
GHW 20/350	M20	4 x 60 x 60	20	120	370	80	36	20	1350	600
GHW 20/420	M20	4 x 50 x 50	20	120	510	80	36	20	1350	600

GHN Hak nakrętkowy

Służy do mocowania uchwyty odciągowego linii odgałęźnej przyłącza lub uchwyty przelotowego drugiego toru linii.

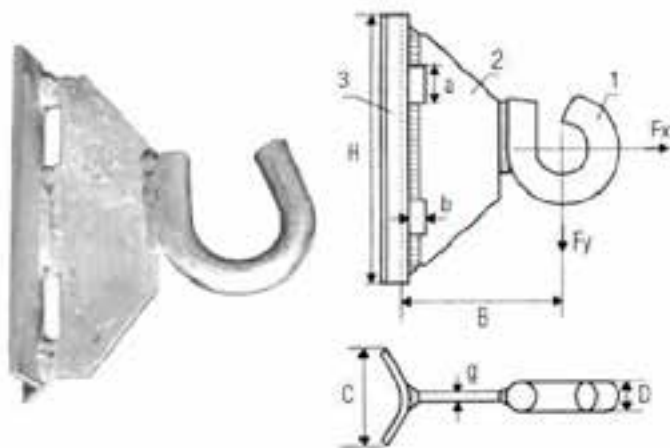
**Dane techniczne**

Symbol	Wymiary [mm]								Obciążenie dopuszczalne	
	d	D	L	D1	B	b	C	e	Fx [daN]	Fy [daN]
GHN 16	M16	16	76	26	30	20	36	20	750	350
GHN 20	M20	20	80	30	32	22	36	20	1350	600

GHSO Hak do słupów okrągłych

Służy do zawieszania uchwytów odciągowych i przelotowych na słupach okrągłych nie posiadających otworów.

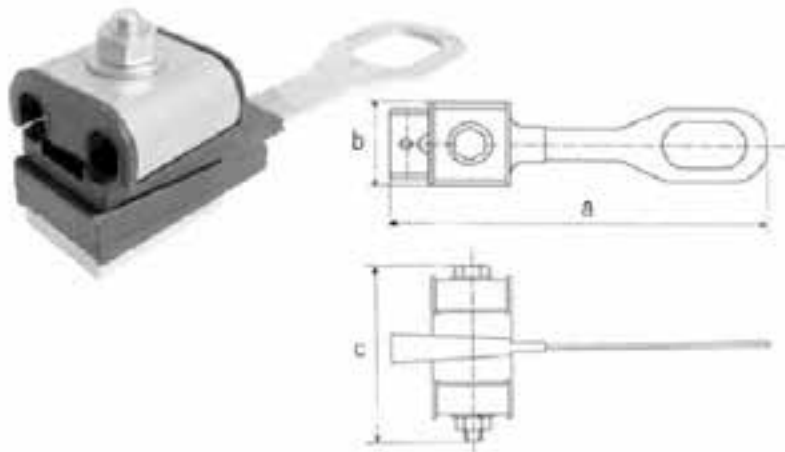
Mocowany jest przy pomocy taśmy ze stali nierdzewnej.



Symbol	Wymiary [mm]							Obciążenie dopuszczalne	
	H	D	a	b	B	C	g	Fx [daN]	Fy [daN]
GHSO 16	150	16	25	6	85	46	4	750	350
GHSO 20	150	20	25	6	90	46	4	1350	600

GUKp Uchwyt odciągowy dla przyłączy

Służy do trwałego zamocowania odciągowego przewodów izolowanych typu AsXSn. Stosowany głównie do zawieszania przewodu przyłączy, jak również do zawieszania przewodu oświetlenia ulicznego.



Symbol	Przekrój przewodów [mm ²]	SMFL [daN]	Moment dokręcenia [Nm]	Wymiary [mm]		
				a	b	c
GUKp2	2 x (16-35)	950 (2 x 35mm ²)	22	175	40	65
GUKp4	4 x (16-35)	1 900 (4 x 35mm ²)	22	175	40	85

GUKo Uchwyt odciągowy do linii głównej

Służy do trwałego zamocowania odciągowego przewodów izolowanych typu AsXSn. Stosowany głównie do zawieszania przewodu linii głównej.



Symbol	Przekrój przewodów [mm ²]	SMFL [daN]	Moment dokręcenia [Nm]	Wymiary [mm]		
				a	b	c
GUKo1	4 x (25-70)	3 700 (4 x 70mm ²)	44	290	47	70
GUKo2	4 x (70-120)	6 200 (4 x 120mm ²)	44	360	56	85

Uchwyty zgodne z normą PN-EN 50483-2:2009

Opracowanie

Wykaz norm

Spis treści

Opis techniczny

Przedmiot i zakres albumu

Podstawowe dane techniczne

Oznaczenia

Zasady projektowania przyłączy

Zabezpieczenie przewodów przyłączy

Ochrona przeciwporażeniowa

Ochrona przed przepięciami

Wskazówki montażowe

Tablice

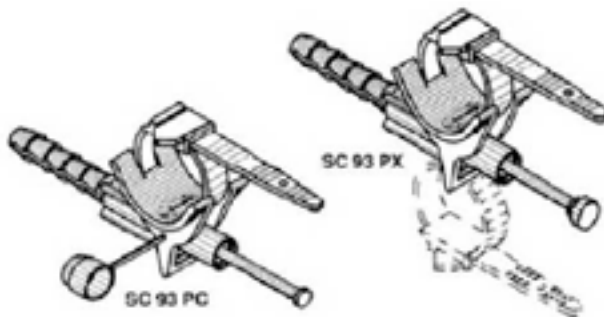
Karty albumowe przyłączy

Karty albumowe elementów związanych

Osprzęt

SC Uchwyt dystansowy

Służy do mocowania przewodów izolowanych do ścian i fasad budynków.



Symbol	Średnica otworu [mm]	Minimalna głębokość [mm]	Dystans do podłoża [mm]	Obejmowane średnice [mm]
SC 93 -1 PC	12	65	10	20-50
SC 93 -3 PC	12	65	30	20-50
SC 93 -6 PC	12	65	60	20-50
SC 93 -10 PC	12	65	100	20-50
SC 93 -1 PX	12	65	10	20-50
SC 93 -6 PX	12	65	60	20-50
SC 93 -10 PX	12	65	100	20-50

BIC, BIC-M Uchwyt dystansowy

Służy do mocowania przewodów izolowanych lub kabla ziemnego na słupie. Konstrukcja uchwytu umożliwi mocowanie przy pomocy taśmy stalowej, wkrętem (6x60mm), śrubą (6x100mm) lub gwoździem.



Symbol	Obejmowane średnice [mm]	Symbol	Obejmowane średnice [mm]	Uwagi
BIC 15-30	15-30	BIC 15-30 M	15-30	Uchwyty BIC 15-30 + 1,5m taśmy IF 207 + klamerka CF20
BIC 30-50	30-50	BIC 30-50 M	30-50	Uchwyty BIC 15-30 + 1,5m taśmy IF 207 + klamerka CF20
BIC 50-90	50-90	BIC 50-90 M	50-90	Uchwyty BIC 15-30 + 1,5m taśmy IF 207 + klamerka CF20

Zaciski - nowoczesna technologia

Znajdujące się w ofercie firmy SICAME zaciski charakteryzują się cechami, dzięki którym stanowią produkt o najwyższej, światowej jakości. Cechy konstrukcyjne tych zacisków pozwalają osiągnąć najlepsze parametry połączenia elektrycznego i utrzymać jego wysoką jakość przez cały okres eksploatacji. Elementy te stanowią kolejną generację zacisków przebijających izolację, w stosunku do dotychczas stosowanych. Szczególną uwagę zwrócono na elementy montażowe (łatwy i pewny montaż, współpracę mechaniczną zacisku z przewodem, wzajemne położenie przewodów i zacisku, kontrolę momentu dokręcania), jakość i trwałość połączenia elektrycznego (ochrona przed korozją elektrolityczną, hermetyzacja połączenia elektrycznego), jak również na bezpieczeństwo pracy pod napięciem.

Aby zapewnić możliwie prosty, a jednocześnie najbardziej niezawodny montaż, zaciski SICAME mają:

- półokrągłe szczęki, dzięki którym następuje tzw. „samonaprowadzanie się” zacisku na przewód tak, aby położenie przewodu względem zębów przebijających izolację gwarantowało pełne wykorzystanie powierzchni elementów wiodących prąd, a co za tym idzie minimalną rezystancję styku
- precyzyjnie dobrany moment dokręcania - na tyle duży aby przebicie izolacji przewodu przez zęby zacisku było pewne, a jednocześnie na tyle mały, aby nie nastąpiło zniszczenie lub nadmierne osłabienie wytrzymałości mechanicznej żył przewodu izolowanego
- kontrolę momentu dokręcania, w postaci śrub ze zrywalnym łbem, gdzie podczas dokręcania śruby zacisku, po osiągnięciu właściwego momentu siły, łeb śruby ulega zerwaniu.

Technologia produkcji śrub, pozwala na precyzyjną kontrolę momentu zerwania łba w każdych warunkach pracy, uniemożliwiając na zbyt słabe (łeb śruby jeszcze nie zerwany), lub zbyt silne (po zerwaniu łba nie ma możliwości kontynuacji dokręcania) dokręcenie śruby zacisku. Metoda ta eliminuje konieczność stosowania klucza dynamometrycznego.

- możliwość podtrzymania zacisku kluczem sześciokątnym podczas dokręcania i zrywania łba śruby

Trwałość połączenia elektrycznego gwarantuje:

- ochrona przed utlenianiem elementów stykowych poprzez wypełnienie zacisku pastą antykorozyjno-stykową już na etapie produkcji
- wyposażenie zacisku w uszczelki hermetyzujące, zabezpieczające połączenie elektryczne przed dostępem wody i wilgoci. Takie zabezpieczenie uniemożliwia wystąpienie korozji elektrolitycznej styku, gwarantując utrzymanie niskiej i stabilnej wartości rezystancji połączenia.

Bezpieczeństwo podczas prac pod napięciem zapewnia:

- całkowity brak dostępu do elementów wiodących prąd
- izolowane metalowe elementy konstrukcyjne zacisku
- beznapięciowość elementów metalowych (wytrzymałość dielektryczna w wodzie 6 kV napięcia o częstotliwości 50 Hz przez czas co najmniej 1 min.)

Wszystkie materiały wchodzące w skład konstrukcji zacisku są odporne na warunki atmosferyczne i promieniowanie UV. Zaciski spełniają wymagania normy PN-EN 50483-4:2009, co jest potwierdzone certyfikatami zgodności.

TTD Zacisk dwustronnie przebijający izolację

Służy do wykonywania połączeń elektrycznych między przewodami izolowanymi linii głównej i odgałęzienia o żyłach aluminiowych lub miedzianych.



Symbol	Linia przekrój [mm ²]	Odgałęzienie przekrój [mm ²]	Obciążenie dopuszczalne długotrwałe [A]	Śruba skręcająca	Moment zrywający [Nm]	Nasadka ze zrywanym łbem Rozmiar łba [mm]
TTD 051 FTA	16-95	1,5-10	63	1 x M8	9	13
TTD 101 FA	6-50	(2,5) 6-35	200	1 x M8	9	13
TTD 151 FA	16-95	(2,5) 6-35	200	1 x M8	14	13
TTD 201 FA	25-95	25-95	377	1 x M8	18	13
TTD 231 FA	25-95	10-50	242	1 x M8	14	13
TTD 241 FTA	50-150	(2,5) 6-35	200	1 x M8	14	13
TTD 251 FA	50-150	25-95	377	1 x M8	18	13
TTD 301 FA	25-95	25-95	377	2 x M8	14	13
TTD 351 FA	50-150	35-95	377	2 x M8	14	13
TTD 401 FTA	50-150	50-150	504	2 x M8	18	13

TT2D Zacisk satelitalny dwustronnie przebijający izolację

Służy do wykonywania połączeń elektrycznych między przewodami izolowanymi linii głównej i odgałęzienia o żyłach aluminiowych lub miedzianych.

Zacisk umożliwia podłączenie dwóch przewodów odgałęźnych z jednego zacisku.



Symbol	Linia przekrój [mm ²]	Odgałęzienie przekrój [mm ²]	Obciążenie dopuszczalne długotrwałe [A]	Śruba skręcająca	Moment zrywający [Nm]	Nasadka ze zrywanym łbem Rozmiar łba [mm]
TT2D 80 F3A	16-95	2 x 6-35	2 x 139	M8	14	13
TT2D 87 F3A	50-150	2 x 6-35	2 x 188	M8	14	13
TT4D 83 F5A	16-95	4 x 6-35 Al / 25 Cu	4 x 72	M8	18	13
TT4D 87 F5A	50-150	4 x 6-35 Al / 25 Cu	4 x 96	M8	18	13

NTD Zacisk jednostronnie przebijający izolację

Służy do wykonywania połączeń elektrycznych między przewodami linii głównej (Al), a przewodami izolowanymi odgańczenia (Al,Cu).



Symbol	Linia przekrój [mm ²]	Odgańczenie przekrój [mm ²]	Obciążenie dopuszczalne długotrwałe [A]	Śruba skręcająca	Moment zrywający [Nm]	Nasadka ze zrywanym łbem Rozmiar łba [mm]
NTD 151 AFA	16-95	2,5-35	200	1 x M8	14	13
NTD 201 AFA	7-95	25-95	350	1 x M10	18	13
NTD 301 AFA	7-95	35-95	350	2 x M8	14	13
NTD 351 AFA	50-150	35-95	350	2 x M8	14	13
NTD 401 AFTA	50-150	50-150	377	2 x M8	18	13

Tabela zalecanego doboru zacisków obustronnie przebijających izolację

		Przekrój przewodu linii głównej [mm ²]								
		6	10	16	25	35	50	70	95	120
Przekrój przewodu linii odgańczej [mm ²]	1,5			TTD 051 FTA						
	2,5			TTD 051 FTA						
	4	TTD 101 FA		TTD 051 FTA						
	6			TTD 051 FTA						
	10			TTD 051 FTA						
	16			TTD 051 FTA						
	25		TTD 151 FA						TTD 241 FTA	
	35		TTD 151 FA							
	50				TTD 301 FA	TTD 101 FA				TTD 251 FA
	70					TTD 101 FA				
95					TTD 101 FA					
120					TTD 401 FTA					

Tabela zalecanego doboru zacisków jednostronnie przebijających izolację

		Przekrój przewodu linii głównej [mm ²]								
		6	10	16	25	35	50	70	95	120
Przekrój przewodu linii odgańczej [mm ²]	1,5			NTD 151 AFA						
	2,5			NTD 151 AFA						
	4			NTD 151 AFA						
	6			NTD 151 AFA						
	10			NTD 151 AFA						
	16			NTD 151 AFA						
	25			NTD 151 AFA						
	35			NTD 151 AFA						
	50		NTD 301 AFA						NTD 351 AFA	
	70		NTD 301 AFA							
95					NTD 301 AFA					
120					NTD 401 AFTA					

Opracowanie

Wykaz norm

Spis treści

Opis techniczny

Przedmiot i zakres albumu

Podstawowe dane techniczne

Oznaczenia

Zasady projektowania przyłączy

Zabezpieczenie przewodów przyłączy

Ochrona przeciwporażeniowa

Ochrona przed przepięciami

Wskazówki montażowe

Tablice

Karty albumowe przyłączy

Karty albumowe elementów związanych

Osprzęt

MJPT Złączka

Służy do łączenia żył przewodów izolowanych linii głównej.

MJPB Złączka

Służy do łączenia żył przewodów izolowanych przyłączy i oświetlenia ulicznego.



Symbol	Przekrój przewodu [mm]	Matryce [symbol]	Kolor uszczelki	Symbol	Przekrój przewodu [mm]	Matryce [symbol]	Kolor uszczelki
MJPT 16	16/16	E 173	niebieski	MJPB 4	4/4	E 140	kość słoniowa
MJPT 25	25/25	E 173	pomarańczowy	MJPB 6	6/6	E 140	brązowy
MJPT 35	35/35	E 173	czerwony	MJPB 10	10/10	E 140	zielony
MJPT 50	50/50	E 173	żółty	MJPB 16	16/16	E 140	niebieski
MJPT 70	70/70	E 173	biały	MJPB 25	25/25	E 140	pomarańczowy
MJPT 95 (21)	95/95	E 173	szary	MJPB 35	35/35	E 140	czerwony
MJPT 120	120/120	E 173	różowy				

Złączki zgodne z normą PN-EN 50483-4:2009

CCD Opaska

Stosowana do spinania przewodów izolowanych o małych przekrojach oraz spinania przewodów przyłączy.

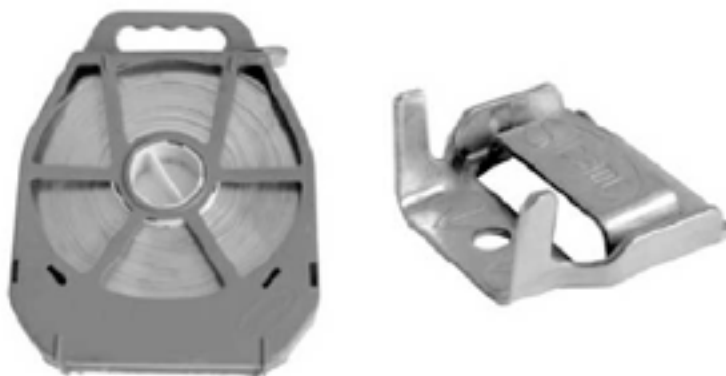


Symbol	Długość [mm]	Szerokość [mm]	Obejmowane średnice [mm]
CCD 9-22	105	9	8-22
CCD 9-42	188	9	10-42
CCD 9-62	251	9	20-62
CCD 9-92	341	9	20-92

IL Taśma stalowa
IF Taśma stalowa
CF Klamerka

Taśma stalowa wraz z klamerkami służy do trwałego montażu elementów uzbrojenia słupów.

Wykonana ze stali nierdzewnej.
Krawędzie taśmy są tępe.



Symbol taśmy	Symbol klamerki	Szerokość taśmy [mm]	Grubość taśmy [mm]	Wytrzymałość mechaniczna [daN/mm ²]	Pojemność opakowania [m]
IL 104-50	CF 10	10	0,4	70	50
IF 107	CF 10	10	0,7	70	50
IL 204	CF 20	20	0,4	70	50
IF 207	CF 20	20	0,7	70	50/25

TTD PROTECT

Służy do ograniczenia udarów w liniach izolowanych nn. W skład kompletu wchodzi warystorowy ogranicznik przepięć i zacisk przebijający izolację. Ogranicznik typu TT2D 83F3A PROTECT, pozwala na jednoczesne podłączenie ogranicznika przepięć i odgańlenia lub przyłącza.



Symbol	Linia przekrój [mm ²]	Napięcie znamionowe ogranicznika U _R [V]	Napięcie trwałej pracy ogranicznika U _C [V]	Napięcie obniżone ogranicznika U _o Najwyższa wartość szczytowa przy prądzie wyładowczym				
				5 kA 1/2,5μs [V]	1,25 kA 8/20μs [V]	2,5 kA 8/20μs [V]	5 kA 8/20μs [V]	10 kA 8/20μs [V]
TTD2D 83F3A PROTECT 28	16-95	330	275	1399	781	884	974	1109
TTD2D 83F3A PROTECT 50	16-95	552	460	2916	1336	1485	1730	1965
TTD2D 83F3A PROTECT 66	16-95	816	680	3867	1975	2195	2465	2905
TTD4D 83F5A PROTECT 28	16-95	330	275	1399	781	884	974	1109
TTD4D 83F5A PROTECT 50	16-95	552	460	2916	1336	1485	1730	1965
TTD4D 83F5A PROTECT 66	16-95	816	680	3867	1975	2195	2465	2905

70



Osprzęt do przewodów izolowanych

Llni przyłącza

APR Rozłączniki bezpiecznikowe słupowe

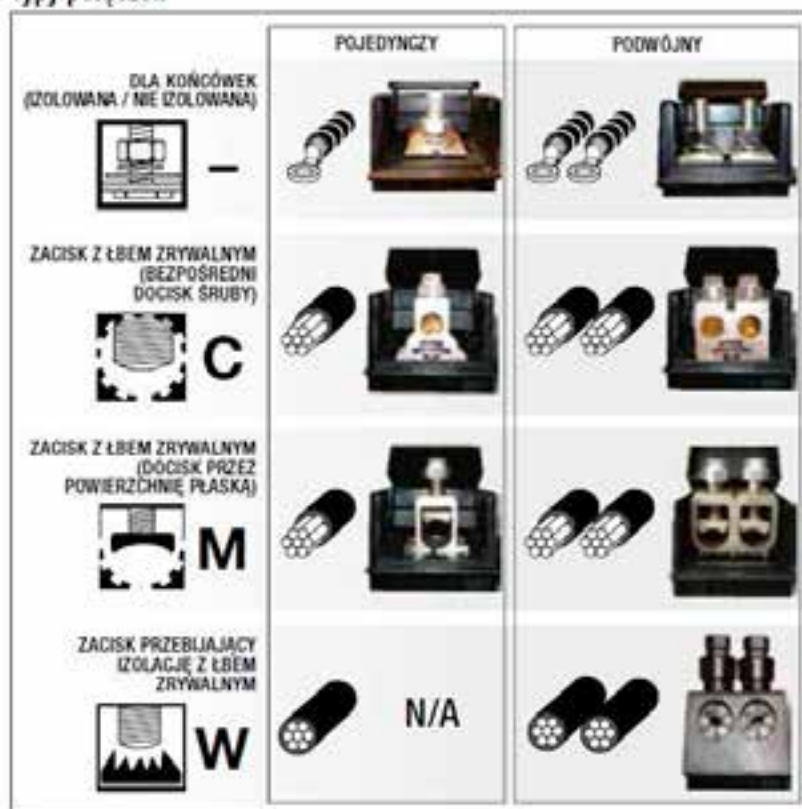
Rozłączniki bezpiecznikowe słupowe typu APR 3160...L i APR 3400...L przystosowane są do pracy z wkładkami bezpiecznikowymi:

- typu NH-00 (APR 3160...L) i umożliwiają podłączenie przewodów w zakresie 25-120mm²,
- typu NH-1 i 2 (APR 3400...L) i umożliwiają podłączenie przewodów w zakresie 25-240mm².

Parametry techniczne:

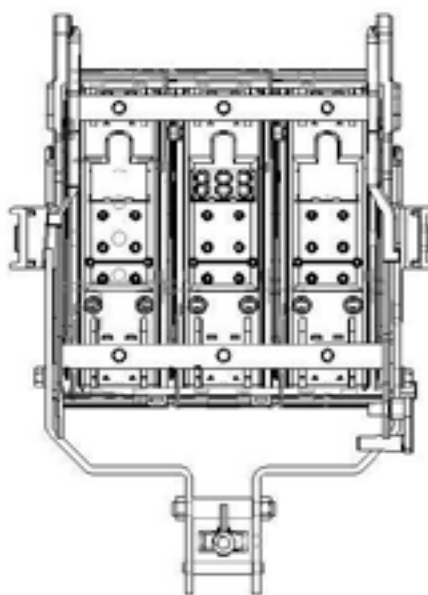
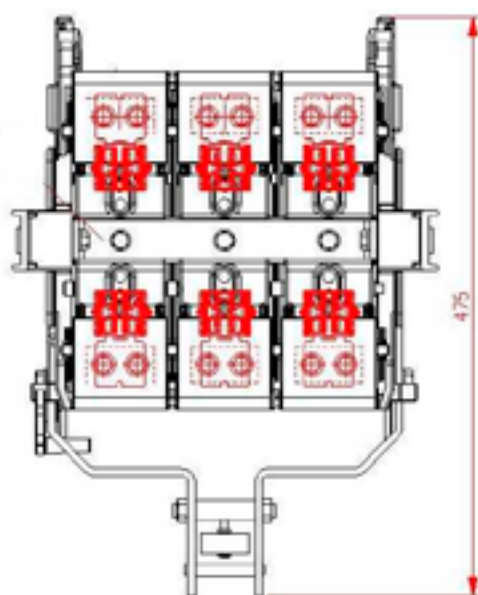
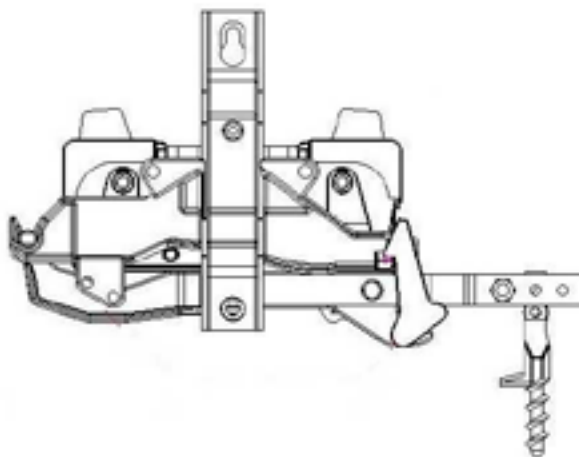
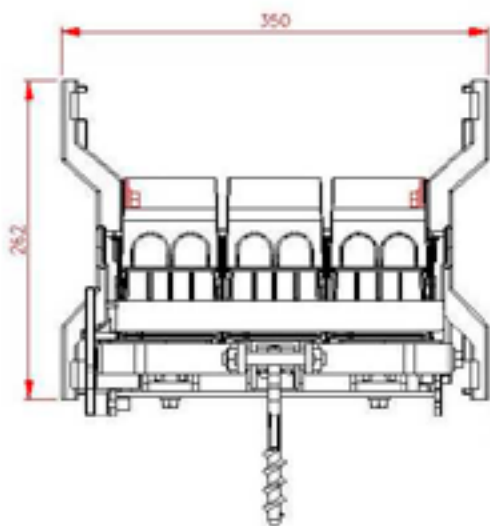
Symbol	APR160-L	APR400-L
Liczba biegunów	x=1,2,3,4 lub x+N	
Zaciski - zakres przekrojów	25-120 mm ²	25-240 mm ²
Napięcie znamionowe łączeniowe [V]	500 Mz	500 Mz
Napięcie znamionowe izolacji [V]	1 000	1 000
Napięcie udarowe wytrzymywane [kV]	8	20
Praca znamionowa	ciągła	ciągła
Stopień zabrudzenia	PD-3	PD-3
Stopień ochrony	IP-23	IP-23
Kategoria pracy	AC 22B	AC 22B
Prąd znamionowy ciągły [A]	160	400
Prąd znamionowy łączeniowy [A]	160	400
Trwałość łączeniowa	200	200
Trwałość mechaniczna	1 600	1 000
Prąd zwarciový wytrzymywany [kA]	100	100
Wielkość i ty wkładki topikowej	00	1, 2
Prąd znamionowy dla wkładek topikowych [A]	160	400
Prąd znamionowy dla zwory [A]	250	630

Typy połączeń



Wymiary:

APR 3400..L



Opracowanie

Wykaz norm

Spis treści

Opis techniczny

Przedmiot
i zakres albumuPodstawowe
dane techniczne

Oznaczenia

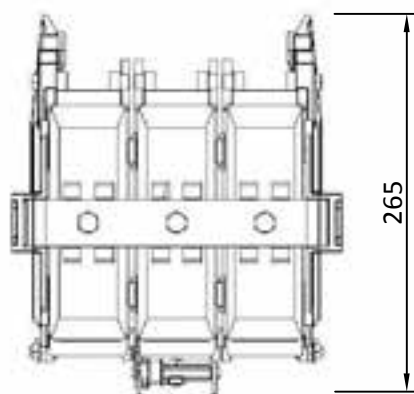
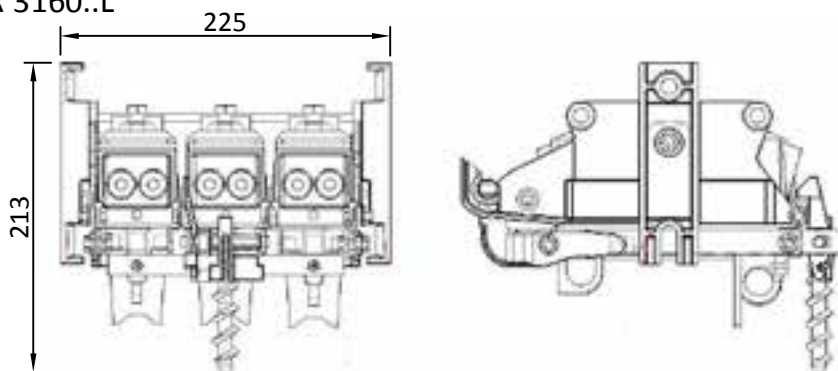
Zasady
projektowania
przyłączyZabezpieczenie
przewodów
przyłączyOchrona przeciw-
porażeniowaOchrona przed
przebiegamiWskazówki
montażowe

Tablice

Karty albumowe
przyłączyKarty albumowe
elementów
związanych

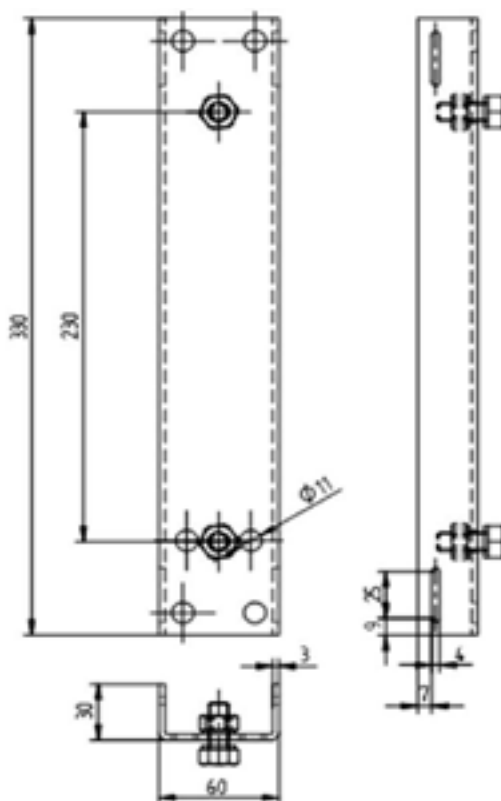
Osprzęt

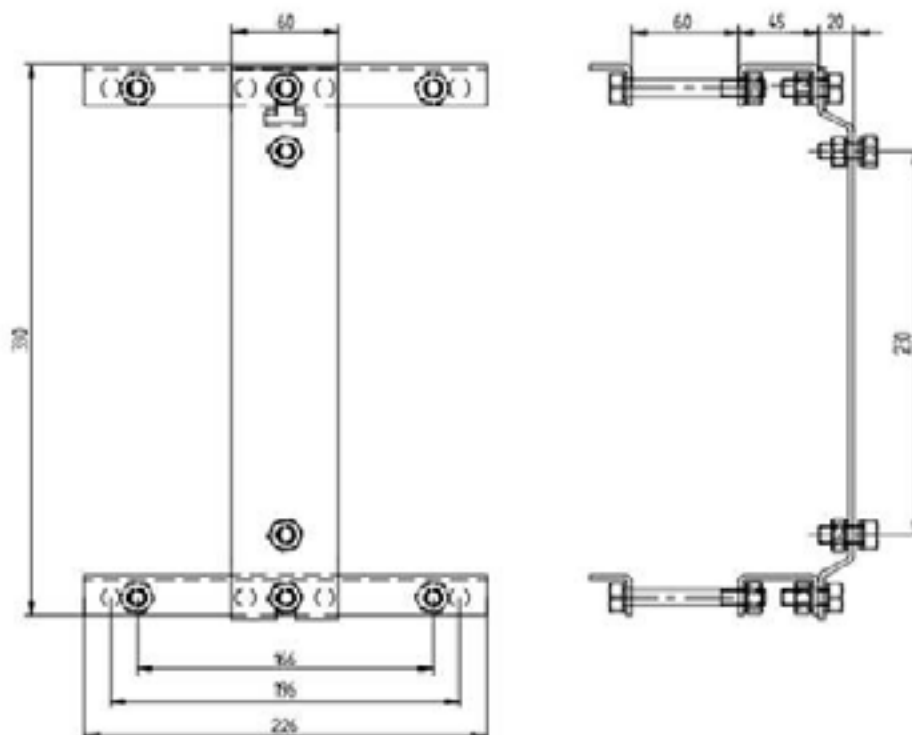
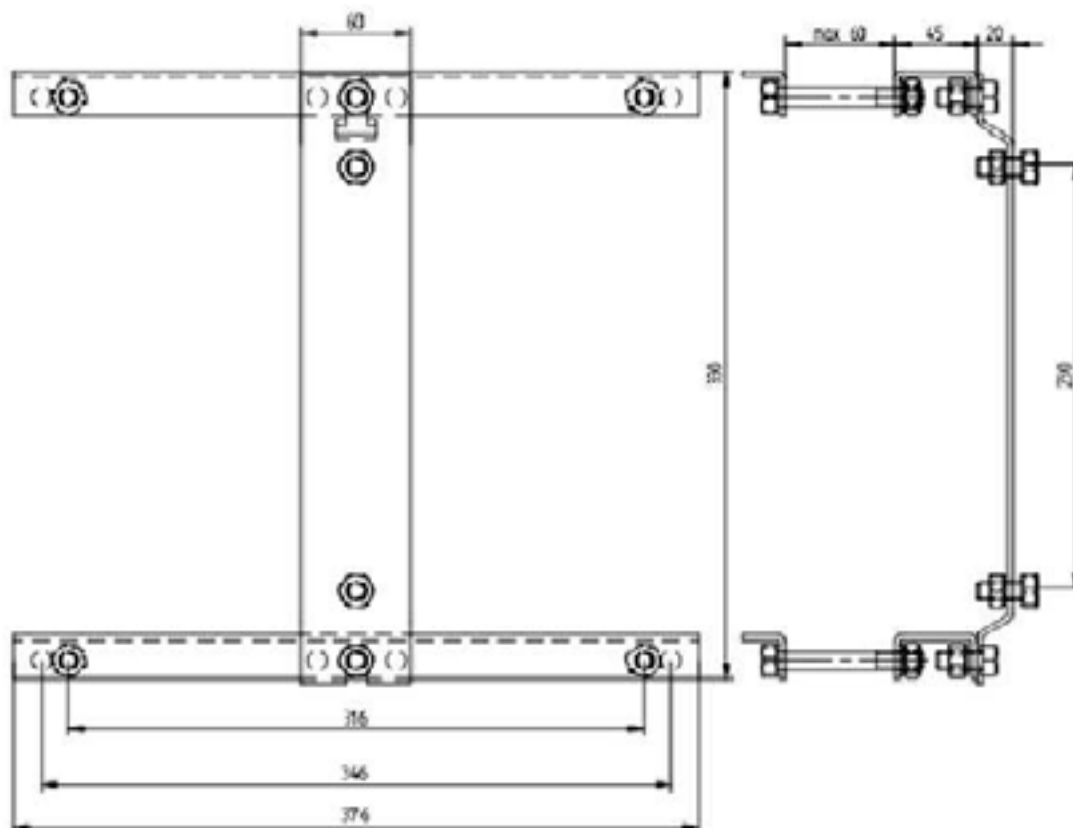
APR 3160..L



Typy mocowań rozłączników APR

1. Do słupów typu E APR 3160..L (105mm), APR 3400..L (213mm)



2. Do słupów typu ŻN pojedynczych APR 3160..L (105mm), APR 3400..L (213mm)**3. Do słupów typu ŻN zdwojonych (bliźniak) APR 3160..L (105mm), APR 3400..L (213mm)**

Opracowanie

Wykaz norm

Spis treści

Opis techniczny

Przedmiot
i zakres albumuPodstawowe
dane techniczne

Oznaczenia

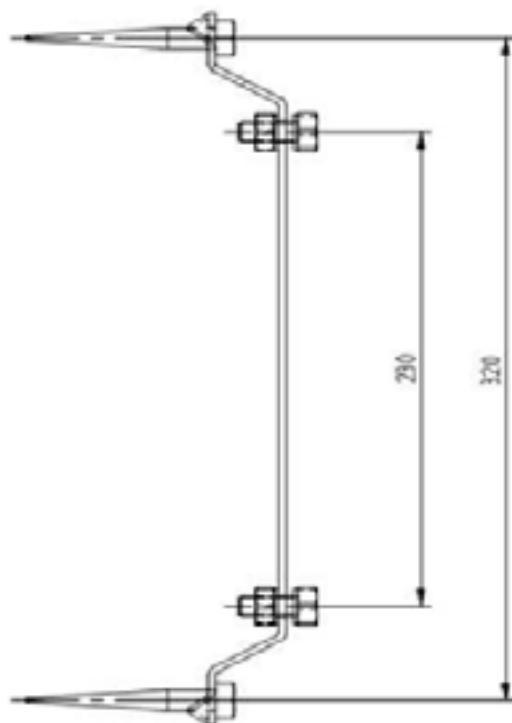
Zasady
projektowania
przyłączyZabezpieczenie
przewodów
przyłączyOchrona przeciw-
porażeniowaOchrona przed
przepięciamiWskazówki
montażowe

Tablice

Karty albumowe
przyłączyKarty albumowe
elementów
związanych

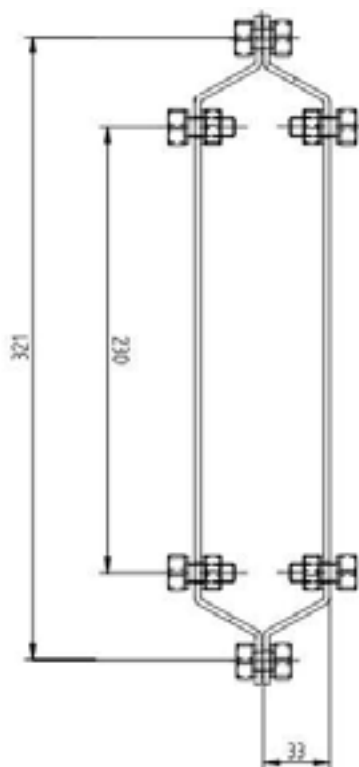
Osprzęt

4. Do słupów drewnianych APR 3160..L (105mm), APR 3400..L (213mm)



5. Do łączenia rozłączników w zestawie

APR 3160..L - APR 3160..L, APR 3400..L - APR 3400..L, APR 3160..L - APR 3400..L,
APR 3160..L (105mm), APR 3400..L (213mm)





ENERGY IS OUR JOB



SICAME Polska Sp. z o.o., Puławska 366, 02-819 Warszawa
tel.: +48 22 622 64 01, fax: +48 22 622 66 30, www.sicame.pl