



# INNOWACYJNE ROZWIĄZANIA SICAME

Katalog osprzętu do linii energetycznych nN i SN

Wydanie X. Luty 2017





Historia SICAME w Polsce sięga połowy lat siedemdziesiątych XX wieku.

Pierwsza w Polsce linia energetyczna wybudowana z wykorzystaniem zacisków SICAME – Miejska Górka, 1974 r.

Zapraszamy Państwa do zapoznania się z naszym aktualnym Katalogiem osprzętu do linii energetycznych nN i SN.

**Grupa SICAME** jest międzynarodowym liderem specjalizującym się m.in. w produkcji profesjonalnego osprzętu do linii energetycznych. Posiadamy zakłady produkcyjne zlokalizowane na całym świecie. *Jako nieliczni wśród producentów, posiadamy akredytowane na EN ISO/CEI 17025 laboratoria badawcze, które prowadzą badania produktów potwierdzające ich zgodność z najnowszymi, aktualnymi światowymi i europejskimi standardami. Aktywnie uczestniczymy w wyznaczaniu standardów technicznych i jakościowych w swojej branży m.in. jako pierwsi zaprezentowaliśmy **szczelny w wodzie zacisk przebijający izolację**, obecnie klasyfikowany jako **Klasa 1 według EN 50483** i spełniający wymagania dotyczące starzenia elektrycznego **w klasie A**.*

**SICAME Polska** jest wyłącznym importerskim produktem Grupy SICAME. Oferta nasza skierowana jest do koncernów energetycznych oraz hurtowni branżowych i obejmuje takie grupy produktów jak:

- Osprzęt do sieci NLK, w tym do pracy pod obciążeniem,
- Osprzęt do kabli nN,
- Osprzęt do kabli SN,
- Osprzęt do napowietrznych linii SN w systemie PAS,
- Osprzęt do przewodów wysokotemperaturowych,
- Osprzęt rurowy WN,
- Narzędzia i urządzenia do prac pod napięciem.

Dzięki szerokiej ofercie Grupy, SICAME Polska współpracuje z firmami działającymi w branżach: energetycznej, telekomunikacyjnej, motoryzacyjnej, lotniczej i pojazdów szynowych, oferując także sprzęt BHP.

### Tradycja i Innowacyjność

Jesteśmy firmą, która łączy tradycję i innowacyjność, starając się w pełni odpowiadać na potrzeby rynku energetycznego. Organizujemy prezentacje i certyfikowane szkolenia produktowe dla potencjalnych i obecnych klientów, zapewniając wiedzę teoretyczną i dzieląc się wieloletnim doświadczeniem z funkcjonowania na coraz bardziej wymagającym rynku polskim. Potwierdzeniem wysokiej jakości naszych produktów jest stosowanie ich na pięciu kontynentach od ponad pół wieku.

### 60 lat sukcesu

Grupa SICAME powstała w 1955 roku, w wyniku spotkania dwóch utalentowanych inżynierów, Pana Basile'a LACHAUD oraz Pana Marcela PRODEL. Zakład przemysłowy konstrukcji maszyn elektrycznych SICAME został utworzony 22 października 1955 roku, z udziałem jedenastu akcjonariuszy z regionu Pompadour we Francji. Misją powstającej firmy była budowa urządzeń do realizacji sieci rozdzielczych energii o niskim i średnim napięciu.



Zima 1959/60: Fotografia pierwszego zespołu zrobiona przed „Stodolą” mieszczącą przedsiębiorstwo SICAME

Dysponując początkowo skromnymi środkami panowie LACHAUD i PRODEL wynajęli na obrzeżach miasta Pompadour zwykłą stodołę o powierzchni 250 m<sup>2</sup>, która została pierwszą siedzibą firmy. W 1956 roku pracę rozpoczął pionierski zespół pracowników SICAME. Firma rozpoczęła działalność od produkcji kilku produktów łączących, które zostały opatentowane, ale prawdziwy sukces przedsiębiorstwa rozpoczął się wraz z opracowaniem i komercjalizacją uchwytu odciągowego P-63 oraz zacisku prądowego CM-58.

Widząc sukces pierwszych produktów i dostrzegając potencjał stosowania przewodów izolowanych, założyciele firmy podjęli wyzwanie polegające na zbudowaniu fabryki. Nowoczesny zakład o powierzchni 1000 m<sup>2</sup> powstał w 1962 roku. Rozbudowie siedziby przedsiębiorstwa towarzyszył szybki rozwój

firmy i budowa sieci elektroenergetycznych. W 1967 roku zakład został rozbudowany do powierzchni 4500 m<sup>2</sup>, a w 1977 roku powierzchnia fabryki wynosiła już 10 500 m<sup>2</sup>. Okres ten wyznaczył nowy przełom, ekspansję oraz przemianę spółki w międzynarodową Grupę. Wzrost wewnętrzny napędzany innowacją, odwagą i pomysłowością założycieli, stały się przyczyną szybkiego wdrażania polityki ekspansji przedsiębiorstwa oraz tworzenia lub zakupu innych firm, co następowało stopniowo w kolejnych latach.

Obecnie Grupa SICAME działa w 24 krajach świata na wszystkich kontynentach, a produkty SICAME dystrybuowane są w 170 krajach.

Serdecznie zapraszamy do współpracy,  
Zespół SICAME Polska



Akredytowane Laboratorium SICAME LABEP  
EN ISO/CEI 17025



Pan Basile Lachaud –  
Założyciel firmy SICAME



Zacisk prądowy CM-58



<b>Wstęp</b>	<b>1</b>	<b>Rozdział II</b>	
<b>Rozdział I</b>		<b>Osprzęt do napowietrznych linii energetycznych SN i SN-PAS / Średnie napięcie</b>	
<b>Osprzęt NLK do linii energetycznych / Niskie napięcie</b>			
<b>Zaciski</b>	<b>9</b>	<b>Zaciski przebijające izolację</b>	<b>29</b>
Zaciski dwustronnie przebijające izolację seria <b>TTD</b>	9	Zaciski dwustronnie przebijające izolację seria <b>TTDC</b>	29
Zaciski jednostronnie przebijające izolację seria <b>NTD, TND</b>	10	Zaciski jednostronnie przebijające izolację seria <b>NTDC</b>	29
Zaciski satelitarne dwustronnie przebijające izolację seria <b>TT2D, TT4D</b>	10	<b>Zaciski do prac pod napięciem i do mostkowania</b>	<b>30</b>
Połączenie kabla <b>YAKY/YAKXS</b> z przewodem napowietrzym <b>AsXSn</b>	11	Zacisk do prac pod napięciem i do mostkowania <b>CD 74 AP54 G28</b>	30
Zaciski do pracy pod napięciem i obciążeniem do 90 A 	11	Zacisk kabłąkowy <b>TNDC 28401 FA BI 95 U</b>	30
Zaciski przebijające izolację seria <b>TTD NEO</b> 	13	Rożek uziemiający <b>TNDC 28401 FA UZ</b>	31
<b>Uchwyty</b>	<b>14</b>	<b>Uchwyty przelotowe i krańcowe</b>	<b>32</b>
Uchwyt odciągowy do przyłączy <b>GUKp</b>	14	Uchwyt przelotowo-narożny <b>GPQS</b>	32
Uchwyt odciągowy do linii głównej <b>GUKo</b>	14	Uchwyty odciągowe <b>PA 2850 P / 28120 P</b>	32
Uchwyt odciągowy do jednofazowej linii głównej <b>GUKo1.3</b>	14	<b>Uchwyty wiązałkowe</b>	<b>33</b>
Uchwyt przelotowy dla wiązki przewodów izolowanych <b>PSP 120</b> 	15	<b>PLDT...</b>	33
Uchwyt przelotowy do małych przekrojów <b>PSP 83</b>	15	<b>PLSDT...F</b>	33
Uchwyt przelotowy dla wiązki przewodów izolowanych <b>PSP 122 TRA(F)</b>	15	<b>PLTT...F</b>	33
Uchwyt narożny <b>GP2Q</b>	16	<b>PLVT...FR</b>	33
Uchwyt dystansowy <b>SC 93</b>	16	<b>Złączki</b>	<b>34</b>
Uchwyty dystansowe <b>BIC, BIC-M</b>	16	Złączki zaprasowywane <b>J...GFRM</b>	34
Opaska <b>CCD</b>	16	Złączka preizolowana <b>MJPT...G28 EKO</b>	34
<b>Złączki i końcówki przewodów</b>	<b>17</b>	<b>Ograniczniki</b>	<b>35</b>
Złączka <b>MJPB</b>	17	Ograniczniki przepięć <b>AZBD</b>	35
Złączka <b>MJPT</b>	17	Ograniczniki do ochrony linii <b>AZE-T</b>	36
Końcówki izolowane <b>CPTA, CPTAU</b>	18	Podstawy ograniczników	37
<b>Uziemiacze</b>	<b>19</b>	<b>Zabezpieczenia mechaniczne linii</b>	<b>38</b>
Zacisk uziemiający <b>TTD...-CCA</b>	19	Urządzenie redukujące napięcie przewodów seria <b>OMEGA</b> 	38
Mostek uziemiający <b>MT</b>	19	<b>Uziemiacze</b>	<b>39</b>
Mostek zwierający <b>MT</b>	19	Pelican <b>MT 508/36, MT 508/46</b>	39
<b>Zabezpieczenia</b>	<b>20</b>	<b>Izolatory</b>	<b>40</b>
Oprawa bezpiecznikowa <b>GFN1k</b>	20	Izolatory kompozytowe odciągowe <b>GIO</b>	40
Ogranicznik przepięć <b>TTD PROTECT</b>	20	Izolator wsporczy <b>PSI 24 RF</b>	41
<b>Rozłączniki bezpiecznikowe</b>	<b>21</b>	Izolator wsporczy <b>PSI 24 RD</b>	41
Rozłącznik <b>APR160-L</b> i <b>APR400-L</b> 	21	<b>Ochrona przeciwłukowa</b>	<b>42</b>
<b>Pozostały osprzęt</b>	<b>22</b>	Zaciski ochrony przeciwłukowej <b>TNDC 28...FA ECL</b>	42
Taśma stalowa <b>IL</b> i <b>IF</b> / Klamerka <b>CF</b>	22	Zespół ochrony przeciwłukowej <b>ECL-PSI 2870 P / 28120 P</b>	42
Ostonka końca przewodu <b>GPE</b>	22	Zespół ochrony przeciwłukowej <b>GPP, GPPr</b>	43
Ramka stalowa <b>M</b>	22	Zespół ochrony przeciwłukowej <b>GOPk 2 (GOP1 + GOP2 + TNDC 28401 FA)</b>	43
Guma ochronna <b>PF</b>	22	Zespół ochrony przeciwłukowej <b>GOPk 3 (GOP3 + TNDC 28401 FA ECL)</b>	43
Hak nakrętkowy <b>GHN</b>	23	Rożki ochrony przeciwłukowej <b>GRP</b>	44
Hak nakrętkowo-dystansowy <b>GDN</b>	23	Ochrona przeciwłukowa – podsumowanie	44
Hak płytowy <b>GHP</b>	23	<b>Ochrona przed gałęziami</b>	<b>45</b>
Hak do słupów okrągłych <b>GHSO</b>	24	Klipsy ochronny przed gałęziami <b>AP</b>	45
Śruba hakowa z podkładką kwadratową <b>GHW</b>	24		

**Ochrona przed ptakami**

Osłony S30...

**45**

45

**Tłumiki drgań**

Tłumiki drgań PLVIB

**45**

45

**Rozdział III**
**Osprzęt kablowy do linii energetycznych / Średnie napięcie**
**Osprzęt dla średnich napięć – mufy kablowe**

Zimnokurczliwa mufa przelotowa JUPRF („plastik - plastik”)	50
Termokurczliwa mufa przelotowa typu JUPTH...RSM („plastik - plastik”)	51
Termokurczliwa mufa przelotowa typu JTPPTH („papier - papier”)	52
Termokurczliwa mufa przejściowa typu JTMPTH („papier - plastik”)	53
Taśmowa mufa przelotowa typu GMT („plastik - plastik”)	54
Taśmowa mufa przelotowa typu GMT(R) („plastik - plastik”)	55
Taśmowo-żywiczna mufa przelotowa typu J3SI 24 CPI	56
Taśmowo-żywiczna mufa przejściowa typu J3SI 24 CPI-CSU	57
Taśmowo-żywiczna mufa uniwersalna typu J3SI 24 U	58

**49**

50

51

52

53

54

55

56

57

58

**Osprzęt dla średnich napięć – głowice**

Konektorowa głowica kątowna typu CSE 250	60
Konektorowa głowica prosta typu CSD 250	61
Konektorowa głowica kątowna typu CSE 400	63
Głowice konektorowe z końcówkami mechanicznymi	65
Termokurczliwa głowica napowietrzna typu EUETH	66
Termokurczliwa głowica wewnętrzna typu EUITH	67
Zimnokurczliwa głowica napowietrzna E3UERF	68

**59**

60

61

63

65

66

67

68

**Złączki i końcówki**

Śrubowa złączka Al i Cu na napięcie do 42 kV	69
Śrubowa złączka Al i Cu do napięć 36 kV	70
Śrubowa końcówka Al i Cu do napięć 36 kV	71
Śrubowa końcówka Al i Cu do napięć 36 kV	72
Zacisk pierścieniowy Al i Cu	73

**69**

69

70

71

72

73

**Osprzęt kablowy do linii energetycznych / Niskie napięcie**
**Osprzęt dla niskich napięć – mufy kablowe**

Termokurczliwa 4-żyłowa mufa przelotowa typu J4TH	76
Termokurczliwa 1-żyłowa mufa przelotowa typu J1TH	77
Termokurczliwa 5-żyłowa mufa przelotowa typu J5TH	78
Żywiczna 4-żyłowa mufa odgałęźna typu GMO	79

**75**

76

77

78

79

**Osprzęt dla niskich napięć – głowice kablowe**

Termokurczliwa 1-żyłowa głowica napowietrzna typu T1TH 0	81
Termokurczliwa 4-żyłowa głowica napowietrzna typu T4TH 0	82
Termokurczliwa 5-żyłowa głowica napowietrzna typu T5TH 0	83
Termokurczliwa 1-żyłowa głowica wewnętrzna typu T1TH I	84
Termokurczliwa 4-żyłowa głowica wewnętrzna typu T4TH I	85
Termokurczliwa 5-żyłowa głowica wewnętrzna typu T5TH I	86

**80**

81

82

83

84

85

86

**Akcesoria termokurczliwe**

Palczatka 4-palcza termokurczliwa do napięć 0,6/1 kV i nasuwana	87
---	----

**87**

87

**Rozdział IV**
**Narzędzia**
**Narzędzia do montażu linii napowietrznych nN**

Narzędzia do montażu linii nN i SN	91
Narzędzia do taśmy stalowej	92
Praska ręczna HVD 51	93
Pozostałe narzędzia do montażu linii nN	94

**91**

91

92

93

94

**Narzędzia do osprzętu kablowego**

Narzędzia do cięcia kabli	95
Komplet narzędzi do obróbki kabli średnich napięć CPV-POL-01	96
Narzędzie do montażu złączek śrubowych ESM 151	97
Praska elektrohydrauliczna ESC 120	98
Praska elektrohydrauliczna ESDC 60	99
Praska elektrohydrauliczna ESU 137	100
Praska hydrauliczna HU 137	101

**95**

95

96

97

98

99

100

101

**Projektowanie**
**Oprogramowanie projektowe**
**102**
**Indeks**
**104**

*Niska stratność sieci -  
- Zaciski przebijające izolację  
seria TTD NEO*

**TTDneo**







## Rozdział I

# Osprzęt do napowietrznych linii energetycznych nN



### *Niskie napięcie*

Zaciski	9
Uchwyty	14
Złączki i końcówki przewodów	17
Uziemiacze	19
Zabezpieczenia	20
Rozłączniki bezpiecznikowe	21
Pozostały osprzęt	22



15893/61

TT2D 83 F3  
H13 14Nm  
9Nm  
(16)25-95°  
2\*(6-35°)  
perfo  
piercing



EDF CB2p/CT70

## Niskie napięcie

### Zaciski

#### Zaciski przebijające izolację – innowacyjna technologia

Firma SICAME Polska oferuje wysokiej jakości zaciski przebijające izolację. Konstrukcja ich zapewnia najlepsze parametry połączenia elektrycznego, które nie ulegają zmianie przez cały okres eksploatacji zacisków.

Półokrągłe szczęki zapewniają „samonaprowadzanie się” zacisku na przewód, zaś łby zrywalne śrub gwarantują moment dokręcenia.

Jest on tak dobrany, aby przebić izolację przewodu, ale nie na tyle mocno, by nie nastąpiło uszkodzenie żył roboczych lub ich nadmierne osłabienie mechaniczne. Materiał użyty do produkcji łbów zrywalnych zapewnia powtarzalność montażu niezależną od temperatury. Śruby wykonane są ze stali nierdzewnej.

Zaciski mogą być podtrzymane od dołu kluczem, co ułatwia dokręcenie śruby i zerwanie łba.

Zaciski są szczelne w wodzie czyli w klasie 1 (dwustronnie przebijające izolację) lub w powietrzu czyli w klasie 2 (jednostronnie przebijające izolację).

Śruba skręcająca nie ma kontaktu z przewodami, bowiem znajduje się w specjalnie zaprojektowanym kanale zwanym „kominem”.

Dzięki twardym kapturkom przewod odgałęzienia jest wodoszczelny.

Spełniają wymagania normy PN-EN 50483-4:2009.

Zaciski przeszły z wynikiem pozytywnym badania montażu w temperaturze -25°C.

#### Trwałość połączenia elektrycznego gwarantuje:

- ▶ Ochrona przed utlenianiem się elementów stykowych dzięki fabrycznie umieszczonej paście stykowej.
- ▶ Uszczelki hermetyzujące zabezpieczające przed dostępem wody i wilgoci, dzięki czemu nie dochodzi do wystąpienia korozji elektrolitycznej styku, a wartość rezystancji połączenia jest niska i stabilna.

#### Bezpieczeństwo podczas prac pod napięciem zapewnia:

- ▶ Całkowity brak dostępu do elementów wiodących prąd.
- ▶ Elementy metalowe są izolowane.
- ▶ Elementy skręcające (śruby, nakrętki) są pozbawione napięcia.
- ▶ Szczelność – wytrzymałość dielektryczna w wodzie pod napięciem 6 kV/50 Hz co najmniej przez 1 minutę.

Wszystkie materiały wchodzące w skład konstrukcji zacisków są odporne na warunki atmosferyczne i promieniowanie UV.

**UWAGA: Przed montażem nie zdejmować izolacji z przewodów i kabli.**



#### Zaciski dwustronnie przebijające izolację seria TTD

##### Zastosowanie:

Służą do wykonywania połączeń elektrycznych między przewodami izolowanymi linii głównej i odgałęzienia o żyłach aluminiowych (Al) lub miedzianych (Cu) oraz do łączenia kabli i przewodów aluminiowych i miedzianych.

- ▶ Zaciski są wyposażone w śrubę ze zrywalnym łbem.
- ▶ Odporność dielektryczna 6 kV/1 min w wodzie.
- ▶ W trakcie montażu możliwość przytrzymania zacisku kluczem numer 17 (płaski lub oczkowy) lub kluczem czołowym oferowanym przez producenta.



Symbol	Linia przekrój [mm <sup>2</sup> ]	Odgałęzienie przekrój [mm <sup>2</sup> ]	Obciążenie dopuszczalne długotrwałe [A]	Śruba dokręcająca	Moment zrywający [Nm]	Nasadka ze zrywalnym łbem Rozmiar łba [mm]	Ilość sztuk w opakowaniu
TTD 051 FTA*	16–95	1,5–10	82	1 × M8	9	13	12
TTD 061 FJT**	10–120	1,5–10	120	1 × M8	9	13	20
TTD 101 FA***	6–50	(2,5) 6–35	173	1 × M8	9	13	12
TTD 151 FA	16–95	(2,5) 6–35	173	1 × M8	14	13	12
TTD 201 FA	25–95	25–95	340	1 × M8	18	13	12
TTD 231 FA	25–95	10–50	242	1 × M8	14	13	12
TTD 241 FTA	16–150	(2,5) 6–35	168	1 × M8	14	13	12
TTD 251 FA	50–150	25–95	377	1 × M8	18	13	8
TTD 301 FA	25–95	25–95	350	2 × M8	14	13	8
TTD 351 FA	25–150	25–95	350	2 × M8	14	13	8
TTD 401 FTA	50–150	50–150	440	2 × M8	18	13	4
TTD 431 FA	70–240	16–95	377	2 × M10	20	17	4
TTD 441 FA****	95–240	50–150	504	2 × M10	25	17	4
TTD 451 FA****	95–240	95–240	530	2 × M10	25	17	4

W przypadku zainteresowania zaciskami o innych parametrach dotyczących zakresu zastosowania prosimy o kontakt z naszym biurem.

\* zalecany do wykonywania połączeń WLZ / \*\* zalecany do wykonywania połączeń WLZ / \*\*\* zalecany do wykonywania połączeń WLZ dla przewodów powyżej 10 mm / \*\*\*\* na zapytanie

### Zaciski jednostronnie przebijające izolację seria NTD, TND

#### Zastosowanie:

NTD służą do wykonywania połączeń elektrycznych między przewodami gołymi linii głównej (Al), a przewodami izolowanymi odgańlenia (Al, Cu).

TND służą do wykonywania połączeń między przewodami linii głównej izolowanej i przewodami gołymi odgańlenia o żyłach aluminiowych (Al).

- ▶ W trakcie montażu możliwość przytrzymania zacisku kluczem numer 17 (płaski lub oczkowy) lub kluczem czołowym oferowanym przez producenta.



Symbol	Linia przekrój [mm <sup>2</sup> ]	Odgańlenie przekrój [mm <sup>2</sup> ]	Obciążenie dopuszczalne długotrwałe [A]	Śruba skręcająca	Moment zrywający [Nm]	Nasadka ze zrywalnym łbem Rozmiar łba [mm]	Ilość sztuk w opakowaniu
NTD 151 AFA*	16–95	2,5–35	345	1 × M8	14	13	12
NTD 201 AFA	7–95	25–95	350	1 × M8	18	13	12
NTD 301 AFA	7–95	25–95	350	2 × M8	14	13	10
NTD 351 AFA	50–150	25–95	350	2 × M8	14	13	10
NTD 401 AFTA*	50–150	50–150	377	2 × M8	18	13	4
NTD 431 AFJA**	95–240	35–95	377	2 × M10	20	17	4
NTD 451 AFJA**	95–240	95–150	530	2 × M10	25	17	4
TND 241 AFA	50–150	6–35	168	1 × M8	14	13	12

W przypadku zainteresowania zaciskami o innych parametrach dotyczących zakresu zastosowania prosimy o kontakt z naszym biurem.

\* zacisk obustronnie przelotowy

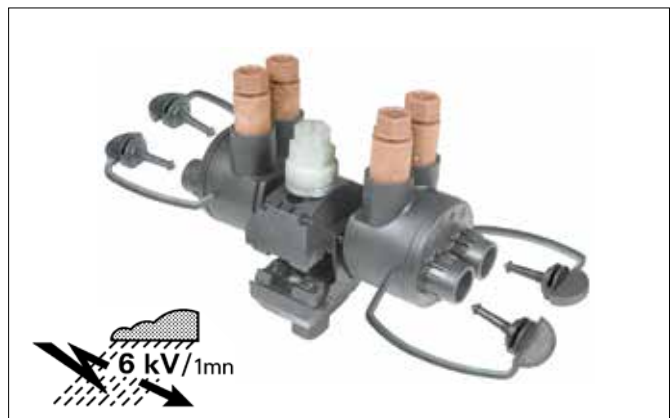
\*\* na zapytanie

### Zaciski satelitarne dwustronnie przebijające izolację seria TT2D, TT4D

#### Zastosowanie:

Służą do wykonywania połączeń elektrycznych między przewodami izolowanymi linii głównej przewodów i odgańlenia o żyłach aluminiowych lub miedzianych, oraz do łączenia przewodów i kabli zarówno aluminiowych jak i miedzianych. Zaciski typu TT2D są wyposażone w satelitarne moduły odgańlenia. Umożliwiają one podłączenie dwóch przewodów odgańlenych z jednego zacisku. Zaciski typu TT4D są wyposażone w satelitarne moduły odgańlenia umożliwiające podłączenie czterech przewodów odgańlenych z jednego zacisku.

- ▶ Odporność dielektryczna 6 kV/1 min w wodzie.
- ▶ W trakcie montażu możliwość przytrzymania zacisku kluczem numer 17 (płaski lub oczkowy) lub kluczem czołowym oferowanym przez producenta.



Symbol	Linia przekrój [mm <sup>2</sup> ]	Odgańlenie przekrój [mm <sup>2</sup> ]	Obciążenie dopuszczalne długotrwałe [A]	Śruba skręcająca	Moment zrywający [Nm]	Nasadka ze zrywalnym łbem Rozmiar łba [mm]	Ilość sztuk w opakowaniu
TT2D 83 F3A	16–95	2 × 6–35	325 / 2 × 160	1 × M8	14	13	8
TT2D 87 F3A	50–150	2 × 6–35	480 / 2 × 160	1 × M8	14	13	8
TT4D 83 F5A	16–95	4 × 6–35 Al / 25 Cu	325 / 4 × 80	1 × M8	18	13	8
TT4D 87 F5A	50–150	4 × 6–35 Al / 25 Cu	445 / 4 × 80	1 × M8	18	13	8

**Połączenie kabla YAKY/YAKXS z przewodem napowietrznym AsXSn**

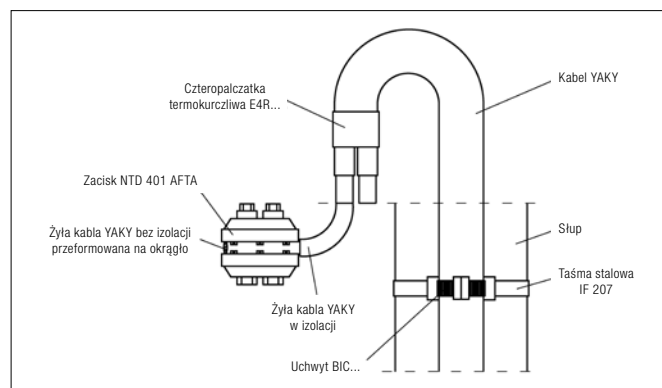
W praktyce budowy linii napowietrznych nN nierazko powstaje potrzeba połączenia kabla z przewodem napowietrznym, lub wykonanie odgałęzienia kablem od linii głównej napowietrznej. Budowa kabla Y(A)KY/Y(A)KXS (głównie żyły sektorowe jednodrutowe) różni się znacznie od budowy przewodów AsXSn (wyłącznie żyły okrągłe wielodrutowe). Powoduje to problemy z ich wzajemnym łączeniem. Rozwiązania oferowane przez firmę SICAME to połączenia wykonywane zaciskami TTD 401 FTA lub NTD 401 AFTA.

Na przewodzie AsXSn wstępnie mocujemy zaciski. Kabel przymocowany do słupa formujemy w odwróconą literę U. Na odpowiedniej długości zdejmujemy powłokę kabla. Na miejsce zakończenia powłoki zakładamy czteropalcatkę termokurczliwą i obkurczamy. Poszczególne żyły kabla doprowadzamy do odpowiednich zacisków.

1. W przypadku zastosowania zacisku NTD 401 AFTA z poszczególnych żył zdejmujemy izolację na długości równej szerokości zacisku. Odizolowane żyły przy pomocy praski wyposażonej w odpowiednie kamienie przeformowujemy na okrągło i wprowadzamy do zacisku po stronie przeznaczony do podłączania przewodów gołych. Następnie dokręcamy równomiernie śruby zacisków z łbami zrywalnymi aż do ich zerwania (rys.).

2. W przypadku zastosowania zacisków typu TTD 401 FTA nie ma potrzeby zdejmowania izolacji z żyły kabla i ich przeformowywania. Żyłę w izolacji wprowadzamy do zacisku w miejscu odgałęzienia do oporu i dokręcamy równomiernie śruby zacisków z łbami zrywalnymi aż do ich zerwania. Zakresy łączonych kabli i przewodów:  $4 \times (50-120 \text{ mm}^2)$ \*

\* W przypadku łączenia kabli i przewodów o innych przekrojach prosimy o kontakt z naszym biurem.



**Zaciski do pracy pod napięciem i obciążeniem do 90 A**



**Zastosowanie:**

Służą do podłączania i odcinania przyłącza pod napięciem i pod obciążeniem prądem do 90 A. Zaciski te mogą również być wykorzystywane gdy mamy do czynienia z odbiorcą, który nie reguluje zobowiązań wobec spółki obrotu energią elektryczną.



Symbol	Linia przekrój [mm <sup>2</sup> ]	„R” Typ podłączenia linii	Odgałęzienie przekrój [mm <sup>2</sup> ]	„B” Typ podłączenia odgałęzienia	90 A	Ilość sztuk w opakowaniu
JF 35 FP	6-35	Przebijające izolację Al i Cu	4-35	Odizolowany przewód Al i Cu	x	8
TT1D 82 F2A	16-95	Przebijające izolację Al i Cu	(2,5) 6-35	Odizolowany przewód Al i Cu	x	12
TT2D 82 F3A	(16) 25-95	Przebijające izolację Al i Cu	(2,5) 6-35	Odizolowany przewód Al i Cu	x	8
TT4D 82 F5A	(16) 25-95	Przebijające izolację Al i Cu	(2,5) 6-35 (Al) / 25 (Cu)	Odizolowany przewód Al i Cu	x	8
TT1D 86 F2A	50-150	Przebijające izolację Al i Cu	(2,5) 6-35	Odizolowany przewód Al i Cu	x	12
TT2D 86 F3A	50-150	Przebijające izolację Al i Cu	(2,5) 6-35	Odizolowany przewód Al i Cu	x	8
TT4D 86 F5A	50-150	Przebijające izolację Al i Cu	(2,5) 6-35 (Al) / 25 (Cu)	Odizolowany przewód Al i Cu	x	8
NTD 50-35 AFA	7-54	Goły przewód Al	(2,5) 6-35	Odizolowany przewód Al i Cu	x	12

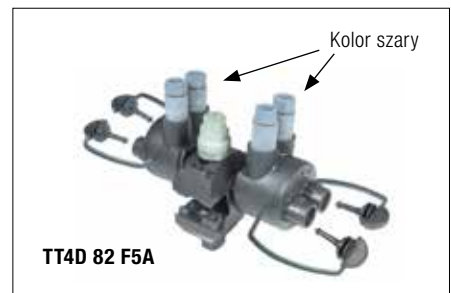
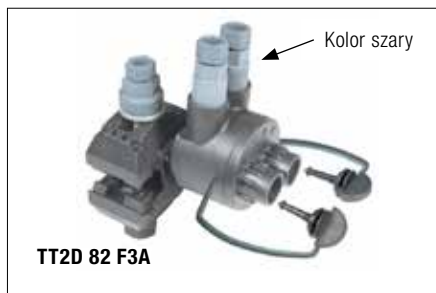
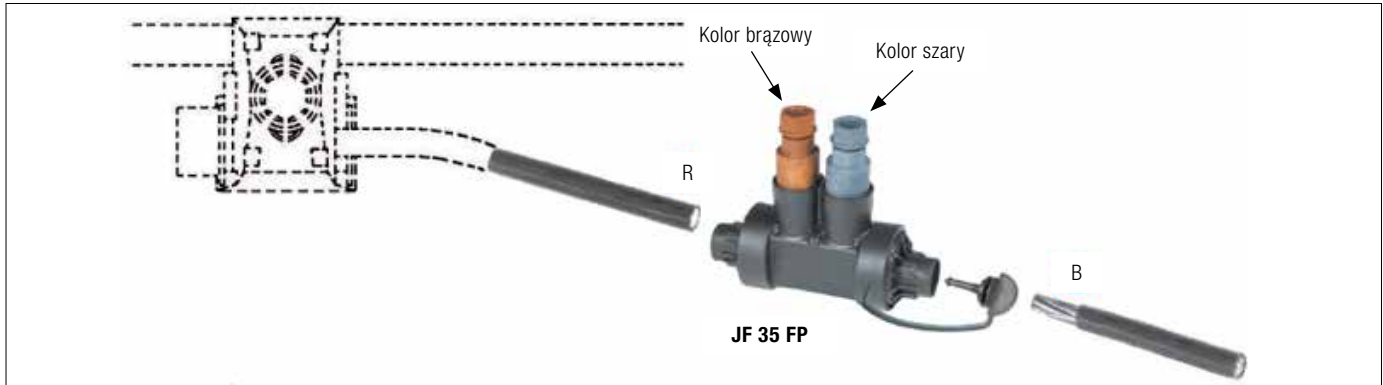


Tabela zalecanego doboru zacisków dwustronnie przebijających izolację

		Przekrój przewodu linii głównej [mm <sup>2</sup> ]								
		6	10	16	25	35	50	70	95	120
Przekrój przewodu odgałęzienia [mm <sup>2</sup> ]	1,5		TTD 061 FJT	TTD 051 FTA, TTD 061 FJT						TTD 061 FJT
	2,5			TTD 051 FTA TTD 061 FJT TTD 101 FA TTD 151 FA TTD 241 FTA			TTD 051 FTA TTD 061 FJT TTD 101 FA TTD 151 FA TTD 241 FTA	TTD 051 FTA TTD 061 FJT TTD 151 FA TTD 241 FTA		TTD 061 FJT TTD 241 FTA
	4		TTD 061 FJT TTD 101 FA	TTD 051 FTA TTD 061 FJT TTD 101 FA TTD 151 FA TTD 241 FTA			TTD 051 FTA TTD 061 FJT TTD 101 FA TTD 151 FA TTD 241 FTA	TTD 051 FTA TTD 061 FJT TTD 151 FA TTD 241 FTA		TTD 061 FJT TTD 241 FTA
	6		TTD 101 FA	TTD 051 FTA TTD 061 FJT TTD 101 FA TTD 151 FA TTD 241 FTA			TTD 051 FTA TTD 061 FJT TTD 101 FA TTD 151 FA TTD 241 FTA	TTD 051 FTA TTD 061 FJT TTD 151 FA TTD 241 FTA		TTD 061 FJT TTD 241 FTA
	10			TTD 101 FA, TTD 151 FA, TTD 241 FTA			TTD 101 FA, TTD 151 FA TTD 241 FTA	TTD 151 FA, TTD 241 FTA		TTD 241 FTA
	16			TTD 101 FA, TTD 151 FA, TTD 241 FTA			TTD 101 FA, TTD 151 FA TTD 241 FTA	TTD 151 FA, TTD 241 FTA		TTD 241 FTA
	25			TTD 101 FA, TTD 151 FA, TTD 201 FA, TTD 241 FTA, TTD 301 FA, TTD 351 FA			TTD 101 FA, TTD 151 FA TTD 201 FA, TTD 251 FA TTD 301 FA, TTD 241 FTA TTD 351 FA	TTD 151 FA, TTD 201 FA, TTD 241 FTA TTD 251 FA, TTD 301 FA, TTD 351 FA TTD 351 FA		TTD 241 FTA TTD 251 FA TTD 351 FA
	35			TTD 101 FA, TTD 151 FA, TTD 201 FA, TTD 241 FTA, TTD 301 FA, TTD 351 FA			TTD 101 FA, TTD 151 FA TTD 201 FA, TTD 251 FA TTD 301 FA, TTD 241 FTA TTD 351 FA	TTD 151 FA, TTD 201 FA, TTD 241 FTA TTD 251 FA, TTD 301 FA, TTD 351 FA TTD 351 FA		TTD 241 FTA TTD 251 FA TTD 351 FA
	50			TTD 201 FA TTD 301 FA TTD 351 FA			TTD 201 FA TTD 251 FA TTD 301 FA TTD 351 FA TTD 401 FTA		TTD 251 FA TTD 301 FA TTD 351 FA TTD 401 FTA	
	70			TTD 201 FA TTD 301 FA TTD 351 FA			TTD 201 FA TTD 251 FA TTD 301 FA TTD 351 FA TTD 401 FTA		TTD 251 FA TTD 301 FA TTD 351 FA TTD 401 FTA	
95			TTD 201 FA TTD 301 FA TTD 351 FA			TTD 201 FA TTD 251 FA TTD 301 FA TTD 351 FA TTD 401 FTA		TTD 251 FA TTD 301 FA TTD 351 FA TTD 401 FTA		
120			TTD 201 FA TTD 301 FA TTD 351 FA			TTD 201 FA TTD 251 FA TTD 301 FA TTD 351 FA TTD 401 FTA		TTD 251 FA TTD 301 FA TTD 351 FA TTD 401 FTA		

Tabela zalecanego doboru zacisków jednostronnie przebijających izolację

		Przekrój przewodu linii głównej [mm <sup>2</sup> ]								
		6	10	16	25	35	50	70	95	120
Przekrój przewodu odgałęzienia [mm <sup>2</sup> ]	1,5									
	2,5									
	4									
	6				NTD 151 AFA					
	10				NTD 151 AFA			NTD 151 AFA, TND 241 AFA		TND 241 AFA
	16				NTD 151 AFA			NTD 151 AFA, TND 241 AFA		TND 241 AFA
	25				NTD 151 AFA, NTD 201 AFA			NTD 151 AFA, NTD 201 AFA, TND 241 AFA, NTD 301 AFA, NTD 351 AFA		TND 241 AFA
	35		NTD 201 AFA		NTD 151 AFA, NTD 201 AFA			NTD 151 AFA, NTD 201 AFA, TND 241 AFA, NTD 301 AFA, NTD 351 AFA		NTD 351 AFA TND 241 AFA
	50				NTD 151 AFA, NTD 201 AFA			NTD 151 AFA, NTD 201 AFA, TND 241 AFA, NTD 301 AFA, NTD 351 AFA		NTD 351 AFA TND 241 AFA
	70				NTD 151 AFA, NTD 201 AFA			NTD 151 AFA, NTD 201 AFA, TND 241 AFA, NTD 301 AFA, NTD 351 AFA		NTD 351 AFA TND 241 AFA
95				NTD 201 AFA, NTD 301 AFA			NTD 201 AFA, NTD 301 AFA, NTD 351 AFA, NTD 401 AFTA		NTD 351 AFA NTD 401 AFTA	
120				NTD 201 AFA, NTD 301 AFA			NTD 201 AFA, NTD 301 AFA, NTD 351 AFA, NTD 401 AFTA		NTD 351 AFA NTD 401 AFTA	

**Zaciski przebijające izolację seria TTD NEO**



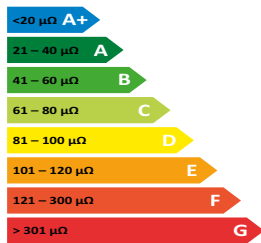
W dobie wciąż rosnącej wartości energii oraz świadomości wpływu jej produkcji na środowisko, dostawcy energii na całym świecie starają się opracować rozwiązania zwiększające wydajność sieci elektroenergetycznych poprzez stosowanie nowych, „inteligentnych rozwiązań”.

Straty w sieci powodowane przez zaciski niskonapięciowe nie mogą być w tym przypadku pomijane. Są znacząco większe w przypadku zainstalowanych zacisków niskiej jakości.

SICAME prezentuje Państwu swoje rozwiązania w projektowaniu inteligentnych sieci – **gama niskostratnych zacisków TTD-NEO, minimalizujących straty na liniach elektroenergetycznych.**

**Rezystywność zacisków niskiego napięcia**

Pojedynczy zacisk można porównać do niewielkiego grzejnika, który pozostaje uruchomiony nieprzerwanie w całym okresie eksploatacji linii. Tak więc można je łatwo klasyfikować ze względu na skalę rezystancji, która jest źródłem informacji o rozproszonej/utraconej energii.



Uwzględniana rezystancja jest to średnia rezystancja zanotowana w czasie ostatnich 50 cykli w teście termicznym (EN 50483 lub NFC 33020). W przypadku odgałęzienia przewodów o przekroju powyżej 35mm<sup>2</sup> należy brać pod uwagę tylko zaciski klasy A.

Na przykład zacisk o oporze 150μΩ, przez który przepływa średni prąd 100A, będzie zachowywał się jak stale włączony grzejnik o mocy 1,5W, pobierając w ciągu roku energię równą 18kWh, co odpowiada energii 500kWh w ciągu całego okresu eksploatacji.

Gdyby ten zacisk został zastąpiony zaciskiem o oporze 30μΩ, straty uległyby zmniejszeniu o 80%, odpowiada to zmniejszeniu strat o 400kWh w ciągu całego okresu użytkowania.

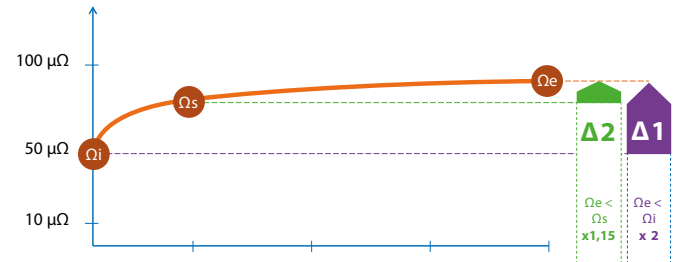
**Zgodność z normą EN nie stanowi gwarancji wydajności**

Testy zgodnie z normą EN sprawdzają zmiany rezystancji zacisku podczas 1000 cykli termicznych.

Wynik testu dla zacisku jest pozytywny jeśli zmiana jego rezystancji nie przekracza 15% w ciągu co najmniej 750 cykli (Δ2), a jego rezystancja nie ulega podwojeniu w ciągu 1000 cykli (Δ1). Podczas badania cyklu termicznego określana jest tylko zmiana rezystancji, a nie jej wartość, czyli stabilność przed wydajnością/stratnością.

Tak więc, podczas badania cyklu termicznego lepiej (z zachowaniem ograniczeń)

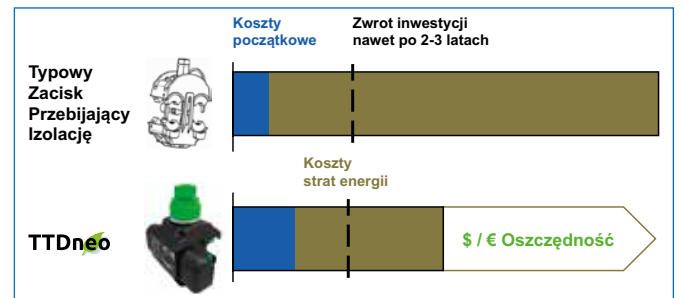
wypadną zaciski o wysokiej rezystancji niż zaciski o wysokiej wydajności (o niskiej rezystancji początkowej). Istotny paradoks o którym warto wiedzieć!



**Stabilny, ale także oszczędny**

Osprzęt TTD NEO może wymagać nieznacznie większych nakładów inwestycyjnych w związku ze starannym doбором materiałów i wysoką precyzją wykonania zacisku. Z drugiej strony z przeprowadzonych przez SICAME symulacji wynika, że zwrot z inwestycji związany z różnicą ceny, może nastąpić już po 2-3 latach... a okres eksploatacji zacisków w sieci wynosi ponad 30 lat!

Każdy dostawca energii na swoich liniach rocznie wykorzystuje setki tysięcy zacisków niskiego napięcia, łatwo więc sobie wyobrazić, jakie oszczędności energii można osiągnąć.



Ponieważ energia rozpraszana na zacisku rośnie proporcjonalnie do jego rezystancji, docelową sprawność zacisku można osiągnąć przez zmniejszenie jego rezystancji.

**Główne czynniki wpływające na obniżenie rezystancji:**

- ▶ Zastosowanie technologii przebijania wyłącznie z miedzianymi ostrzami przebijającymi,
- ▶ Zastosowanie wysokiej jakości tworzyw sztucznych, zapewnienie dobrego nacisku w obszarze styku,
- ▶ Stabilna i solidna konstrukcja, zapewnienie precyzyjnego prowadzenia przewodu,
- ▶ Łatwa i powtarzalna instalacja,
- ▶ Zacisk całkowicie wodoszczelny (Klasa 1 według EN 50483),
- ▶ Zastosowanie wysokiej jakości materiałów odpornych na wpływ warunków atmosferycznych, zapewnienie ochrony zacisku przed korozją.

Gama produktów TTD NEO.		Przekrój przewodów mm <sup>2</sup>	TTDneo	TTD Classic	Średnia konkurencji	Ilość sztuk w opakowaniu
			Ω			
PRZYŁĄCZA		16-95 6-35	35 μΩ	60 – 95 μΩ	80-130 μΩ	12
		50-150 6-35				12
SIEĆ		25-95 25-95	25 μΩ	35 – 60 μΩ	70-110 μΩ	8
		50-150 50-150				4

# Uchwyty

## MATERIAŁY UŻYTE DO PRODUKCJI UCHWYTÓW:

- ▶ elementy stalowe – ocynk ogniowy
- ▶ elementy plastikowe – tworzywo sztuczne odporne na zmienne warunki klimatyczne i promieniowanie UV
- ▶ elementy gumowe – guma odporna na zmienne warunki klimatyczne i promieniowanie UV
- ▶ elementy aluminiowe – stop aluminium odporny na korozję
- ▶ śruby i nakrętki – stal ocynkowana galwanicznie

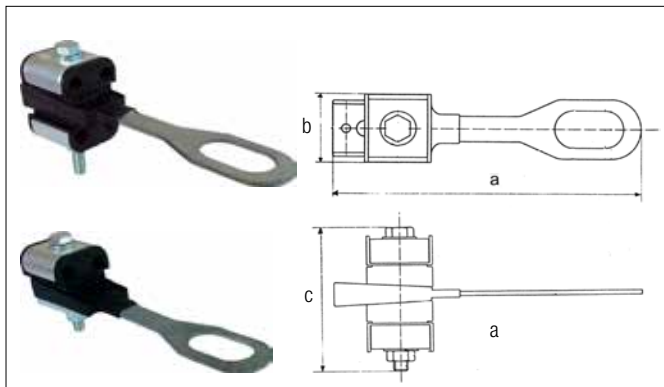
Uchwyty spełniają wymagania normy PN-EN 50483-2:2009.

Uchwyty przeszły z wynikiem pozytywnym badania montażu w temperaturze -25°C.

## Uchwyt odciągowy do przyłączy GUKp

### Zastosowanie:

Służy do trwałego zamocowania odciągowego przewodów izolowanych typu AsXS(n). Stosowany głównie do zawieszania przewodów przyłączy, jak również do zawieszania przewodów oświetlenia ulicznego.



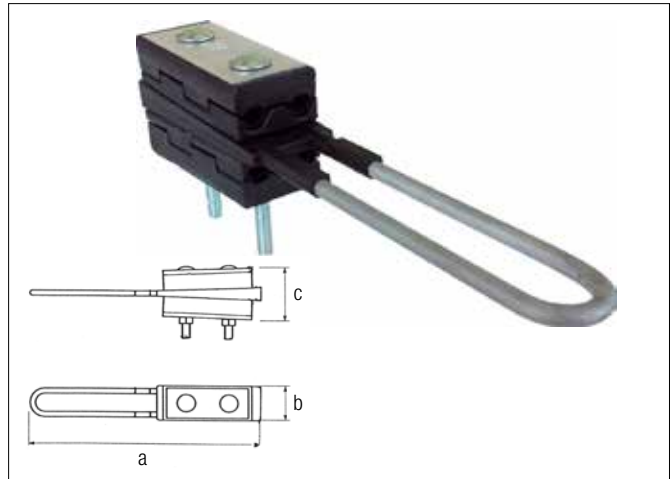
Symbol	Przekrój przewodów [mm <sup>2</sup> ]	SMFL [daN]	Moment dokręcania [Nm]	Wymiary [mm]	Ilość sztuk w opakowaniu
GUKp2	2 × (16–35)	918 (2 × 35 mm <sup>2</sup> )	22	a 175, b 40, c 65	125
GUKp4	4 × (16–35)	1832 (4 × 35 mm <sup>2</sup> )	22	a 175, b 40, c 85	100

Istnieje możliwość zamówienia uchwytów ze śrubami zrywalnymi. Do nazwy typu uchwytu należy dodać oznaczenie „FM” na końcu.

## Uchwyt odciągowy do linii głównej GUKo

### Zastosowanie:

Służy do trwałego zamocowania odciągowego przewodów izolowanych typu AsXS(n). Stosowany głównie do zawieszania przewodów linii głównej.



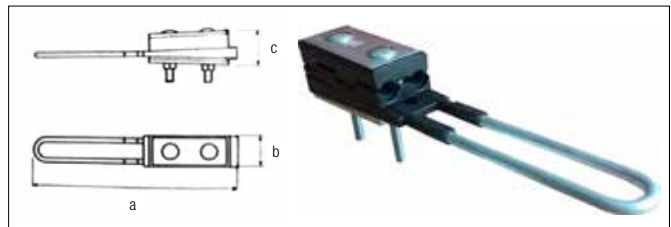
Symbol	Przekrój przewodów [mm <sup>2</sup> ]	SMFL [daN]	Moment dokręcania [Nm]	Wymiary [mm]	Ilość sztuk w opakowaniu
GUKo1	4 × (25–70)	3672 (4 × 70 mm <sup>2</sup> )	44	a 306, b 47, c 70	38
GUKo2	4 × (70–120)	4608 (4 × 120 mm <sup>2</sup> )	44	a 364,5, b 56, c 85	20

Istnieje możliwość zamówienia uchwytów ze śrubami zrywalnymi. Do nazwy typu uchwytu należy dodać oznaczenie „FM” na końcu.

## Uchwyt odciągowy do jednofazowej linii głównej GUKo1.3

### Zastosowanie:

Służy do trwałego zamocowania odciągowego wiązki dwóch przewodów izolowanych linii głównej, odgałęzienia lub oddzielnej linii oświetlenia ulicznego AsXS(n).



Symbol	Przekrój przewodów [mm <sup>2</sup> ]	SMFL [daN]	Moment dokręcania [Nm]	Wymiary [mm]	Ilość sztuk w opakowaniu
GUKo1.3	2 × (25–50)	1240 (2 × 50 mm <sup>2</sup> )	44	a 306, b 47, c 50	58

Istnieje możliwość zamówienia uchwytów ze śrubami zrywalnymi. Do nazwy typu uchwytu należy dodać oznaczenie „FM” na końcu.

Uchwyty typu GUK... spełniają wymagania normy PN-EN 50483-2:2009.



### Uchwyt przelotowy do wiązki przewodów izolowanych PSP 120



#### Zastosowanie:

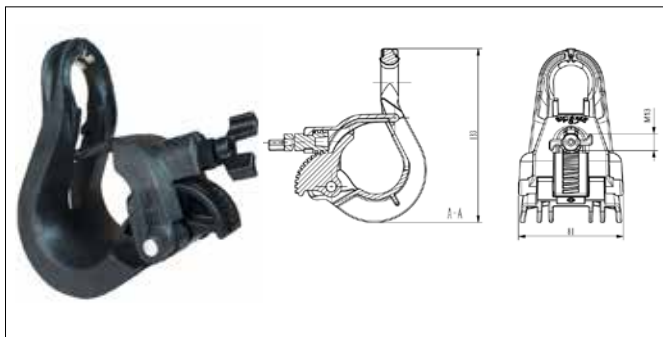
Służy do zawieszania przewodów izolowanych typu AsXS(n) na słupach przelotowych i narożnych (maksymalny kąt załomu w tabeli). Łatwy i bezpieczny montaż.

#### Budowa:

Uchwyt PSP 120 składa się z:

- ▶ obudowy wykonanej z tworzywa sztucznego o wysokiej wytrzymałości mechanicznej i odporności na niekorzystne warunki klimatyczne, w tym na promieniowanie UV,
- ▶ elementu ślimakowo-zawiasowego do mocowania wiązki przewodów,
- ▶ śruby motylkowej z łbem zrywalnym pozwalającym na dokręcanie z określonym momentem.

Uchwyt PSP 120 spełnia wymagania normy PN-EN 50483-2:2009.



Symbol	Średnica wiązki [mm]	Przekrój przewodów [mm <sup>2</sup> ]	α kąt załomu [°]	A [mm]	SMFL [daN]	Ilość sztuk w opakowaniu
PSP 120	8-42	2/4 × (16-120)	do 40	68	800	40

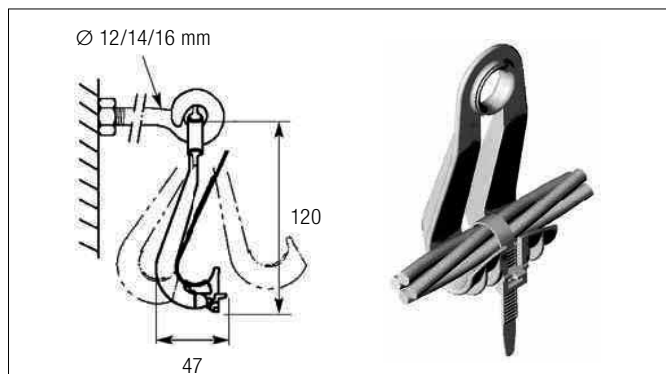
### Uchwyt przelotowy do małych przekrojów PSP 83

#### Zastosowanie:

Służy do zawieszania przewodów izolowanych niskiego napięcia typu AsXS, AsXS<sub>n</sub>. Obejmowane przekroje od 2 × 16 mm<sup>2</sup> do 4 × 25 mm<sup>2</sup>.

#### Budowa:

Wykonany z materiałów o wysokiej wytrzymałości mechanicznej i klimatycznej. Stalowy pierścień w otworze służącym do zawieszania, pozwala uniknąć uszkodzenia uchwytu śrubą hakową.



### Uchwyt przelotowy do wiązki przewodów izolowanych PSP 122 TRA(F)

#### Zastosowanie:

Służy do zawieszania przewodów izolowanych typu AsXS(n), na słupach przelotowych i narożnych (maksymalne kąty załomów w tabeli).

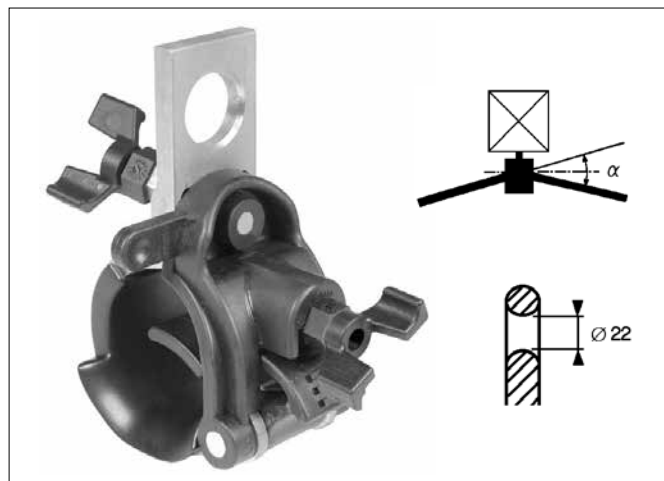
#### Budowa:

Uchwyt składa się z:

- ▶ obudowy wykonanej ze stopu aluminiowego o wysokiej wytrzymałości mechanicznej i odporności na niekorzystne warunki klimatyczne, w tym na promieniowanie UV,
- ▶ elementu ślimakowo-zawiasowego do mocowania wiązki przewodów,
- ▶ śruby motylkowej z łbem zrywalnym pozwalającym na dokręcanie z określonym momentem,
- ▶ wersja TRA ma zwykłą śrubę łączącą obudowę aluminiową z elementem ślimakowo-zawiasowym.

Uchwyt otwierany jest za pomocą klucza nr 10.

Uchwyt PSP 122 TRA(F) spełnia wymagania normy PN-EN 50483-2:2009.



Symbol	Średnica wiązki [mm]	Przekrój przewodów [mm <sup>2</sup> ]	α kąt załomu [°]	SMFL [daN]	Ilość sztuk w opakowaniu
PSP 122 TRA(F)	8-42	2/4 × (16-50)	do 60	1800	40
		2/4 × (16-120)	do 30		

### Uchwyt narożny GP2Q

#### Zastosowanie:

Służy do zawieszania przewodów izolowanych typu AsXS(n) na słupach przelotowych i narożnych o załomie do 90°. Uchwyt umożliwia mocowanie przewodów o różnych przekrojach bez wymiany wkładek gumowych. Jest wyposażony w rolki montażowe, umożliwiające przeciąganie przewodu przez uchwyt podczas budowy linii. W przypadku załomu większego niż 60° należy zastosować specjalną przystawkę z rolkami\*.

Uchwyt GP2Q spełnia wymagania normy PN-EN 50483-2:2009.



Symbol	Przekrój przewodów [mm <sup>2</sup> ]	SMFL [daN]	Kąt załomu [°]	Ilość sztuk w opakowaniu
GP2Q	2/4 × (25–120)	4700	do 90	6

#### P\_GP2Q - Przystawka do uchwytu GP2Q

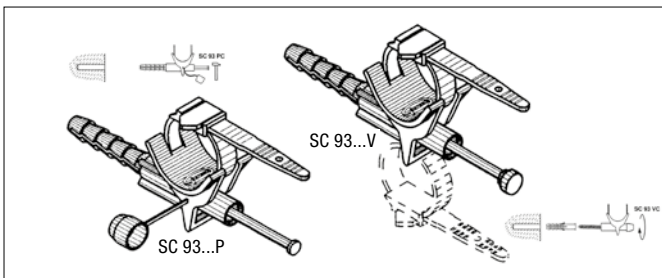


\* Informacje szczegółowe dotyczące przystawek u przedstawicieli regionalnych lub w siedzibie firmy.

### Uchwyt dystansowy SC 93

#### Zastosowanie:

Służy do mocowania przewodów izolowanych do ścian i fasad budynków. Wykonany z tworzywa sztucznego. Gwoździe lub śruby mocujące wykonane ze stali nierdzewnej. Mocowanie przewodu za pomocą opaski z kompletu. Umożliwia mocowanie przewodów i kabli na ocieplonych ścianach. Dystans do podłoża równy jest grubości ocieplenia.



Symbol	Średnica otworu [mm]	Minimalna głębokość otworu [mm]	Dystans od podłoża [mm]	Obejmowane średnice [mm]	Ilość sztuk w opakowaniu
SC 93-1 PCN	12	65	10	13–50	100
SC 93-3 PCN	12	65	30	13–50	100
SC 93-15 PC	16	85	150	20–50	100
SC 93-17 PC	16	68	170	20–50	100
SC 93-1 VCN	12	50	10	20–50	50
SC 93-3 VCN	12	50	30	20–50	50
SC 93-6 VCN	12	50	60	20–50	100
SC 93-10 VHC	12	60	100	20–50	100

### Uchwyty dystansowe BIC, BIC-M

#### Zastosowanie:

Służą do mocowania przewodów izolowanych lub kabla ziemnego na słupach lub na ścianach. Konstrukcja uchwytów umożliwia mocowanie taśmą stalową (stalowy wkład umieszczony w uchwycie pozwala na zablokowanie uchwytu na stalowej taśmie mocującej).

#### Budowa:

Uchwyty wykonane są z tworzywa sztucznego odpornego na promieniowanie UV i wpływ niekorzystnych warunków atmosferycznych. Uchwyty BIC 30-50/50-90 posiadają zintegrowaną, otwieralną opaskę zaciskową.



Symbol	Obejmowane średnice [mm]	Ilość sztuk w opakowaniu
BIC 15-30	15–30	100
BIC 30-50*	30–50	100
BIC 50-90	50–90	50

Symbol	Obejmowane średnice [mm]	Uwagi	Ilość sztuk w opakowaniu
BIC 15-30 M	15–30	Uchwyty BIC 15-30 + 1,5 m taśmy IF 207 + klamerka CF20	50
BIC 30-50 M*	30–50	Uchwyty BIC 30-50 + 1,5 m taśmy IF 207 + klamerka CF20	50
BIC 50-90 M	50–90	Uchwyty BIC 50-90 + 1,5 m taśmy IF 207 + klamerka CF20	50

\* Na życzenie klienta producent dostarczy uchwyt z wkładką rozszerzającą zakres stosowania od 15 do 50 mm średnicy wiązki przewodów.



**Opaska CCD****Zastosowanie:**

Służy do spinania przewodów izolowanych o małych przekrojach oraz spinania przewodów przyłącza do linii głównej. Możliwe jest wielokrotne zaciskanie i zwalnianie opaski. Wykonana z tworzywa sztucznego odpornego na zmienne warunki atmosferyczne i promieniowanie UV.



Symbol	Długość [mm]	Szerokość [mm]	Obejmowane średnice [mm]	Ilość sztuk w opakowaniu
CCD 9-22	105	9	8–22	100
CCD 9-42	188	9	10–42	100
CCD 9-62	251	9	20–62	100
CCD 9-92	341	9	20–92	100

## Złączki i końcówki przewodów

**Złączka MJPB****Zastosowanie:**

Służy do łączenia żył przewodów izolowanych przyłączy i oświetlenia ulicznego (Al/Al, Al/Cu lub Cu/Cu). Tuleja ze stopu Al wypełniona jest wewnątrz pastą stykową. Całość pokryta jest izolacją z tworzywa sztucznego odporną na ściskanie, zmienne warunki atmosferyczne i promieniowanie UV, na której można odczytać następujące informacje:

- ▶ ilość i rodzaj zacisków,
- ▶ długość przewodu do odizolowania,
- ▶ przekrój przewodów, rodzaj matryc do stosowania.

Kolorowa uszczelka pozwala na szybką identyfikację przekroju przewodu.

Łączenie: praską z matrycami sześciokątnymi firmy SICAME typ HVD 51.



Symbol	Przekrój przewodu [mm <sup>2</sup> ]	Matryce [symbol]	Kolor uszczelki	Ilość sztuk w opakowaniu
MJPB 4	4/4	E 140	kość słoniowa	10
MJPB 6	6/6	E 140	brązowy	10
MJPB 10	10/10	E 140	zielony	10
MJPB 16	16/16	E 140	niebieski	10
MJPB 25	25/25	E 140	pomarańczowy	10
MJPB 35	35/35	E 140	czerwony	10

**Złączka MJPT****Zastosowanie:**

Służy do łączenia żył przewodów izolowanych linii głównej (Al/Al, Al/Cu lub Cu/Cu). Tuleja ze stopu Al wypełniona jest wewnątrz pastą stykową. Całość pokryta jest izolacją z tworzywa sztucznego odporną na ściskanie, zmienne warunki atmosferyczne i promieniowanie UV, na której można odczytać następujące informacje:

- ▶ ilość i rodzaj zacisków,
- ▶ długość przewodu do odizolowania,
- ▶ przekrój przewodów, rodzaj matryc do stosowania.

Kolorowa uszczelka pozwala na szybką identyfikację przekroju przewodu.

Łączenie: praską z matrycami sześciokątnymi firmy SICAME typ HVD 51.

Złączki spełniają wymagania normy PN-EN 50483-4:2009.

Złączki przeszły z wynikiem pozytywnym badania montażu w temperaturze -25°C.



Symbol	Przekrój przewodu [mm <sup>2</sup> ]	Matryce [symbol]	Kolor uszczelki	Ilość sztuk w opakowaniu
MJPT 16	16/16	E 173	niebieski	10
MJPT 25	25/25	E 173	pomarańczowy	10
MJPT 35	35/35	E 173	czerwony	10
MJPT 50	50/50	E 173	żółty	10
MJPT 70	70/70	E 173	biały	10
MJPT 95(21)	95/95	E 173	szary	10
MJPT 120	120/120	E 215	różowy	10

**Końcówki izolowane CPTA, CPTAU**
**Zastosowanie:**

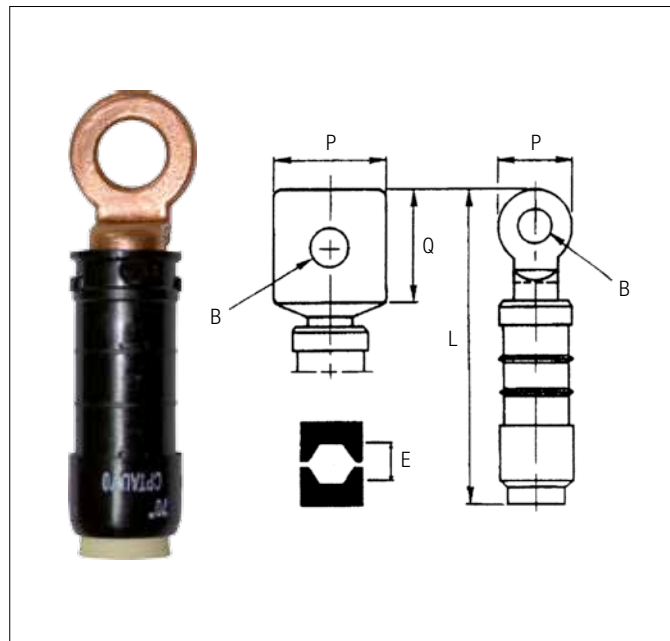
Służą do zakańczania przewodów typu AsXSn. Końcówki izolowane z aluminium lub dwumetalowe aluminium-miedziane. Tuleja ze stopu Al wypełniona jest wewnątrz pastą stykową. Całość pokryta jest izolacją z tworzywa sztucznego odporną na ściskanie, zmienne warunki atmosferyczne i promieniowanie UV, na której można odczytać następujące informacje:

- ▶ ilość i rodzaj zacisków,
- ▶ długość przewodu do odizolowania,
- ▶ przekrój przewodów, rodzaj matryc do stosowania.

Kolorowa uszczelka pozwala na szybką identyfikację przekroju przewodu.

Łączenie: praską z matrycami sześciokątnymi firmy Sicame typ HVD 51.

Przekrój [mm <sup>2</sup> ]	Kolor uszczelki
16	niebieski
25	pomarańczowy
35	czerwony
50	żółty
70	biały
95	szary
120	różowy
150	fioletowy



Symbol		Przekrój [mm <sup>2</sup> ]	L [mm]		∅ B [mm]		P × Q [mm]		P [mm]		Matryce [symbol]	Ilość sztuk w opakowaniu
Al	Cu		Al	Cu	Al	Cu	Al	Cu	Al	Cu		
CPTA 16	CPTAU 16	16	110	77	13	10,5	32 × 33	20	E 140	10		
CPTA 25	CPTAU 25	25	110	77	13	10,5	32 × 33	20	E 140	10		
CPTA 35	CPTAU 35	35	110	92	16	12,8	32 × 33	25	E 173	10		
CPTA 50	CPTAU 50	50	110	92	16	12,8	32 × 33	25	E 173	10		
CPTA 70	CPTAU 70	70	110	92	16	12,8	32 × 33	25	E 173	10		
CPTA 70/21	CPTAU 70/21	70	125	110	16	12,8	37 × 37	30	E 215	10		
CPTA 95	CPTAU 95	95	110	92	16	12,8	32 × 33	25	E 173	10		
CPTA 95/21	CPTAU 95/21	95	125	110	16	12,8	37 × 37	30	E 215	10		
CPTA 120	CPTAU 120	120	125	110	16	12,8	37 × 37	30	E 215	10		
CPTA 150	CPTAU 150	150	125	110	16	12,8	37 × 37	30	E 215	10		



Informacja na temat praski HVD 51 znajduje się na stronie 93.

## Uziemiacze

### Zacisk uziemiający TTD...-CCA

#### Zastosowanie:

Służy do uziemiania przewodów linii izolowanej, zwierania przewodów linii lub podłączenia odbiorcy tymczasowego. Posiada złącze bagnetowe pozwalające na wielokrotne podłączenie.

- ▶ W trakcie montażu możliwość przytrzymania zacisku kluczem numer 17 (płaski lub oczkowy) lub kluczem czołowym oferowanym przez producenta.

Symbol	Linia przekrój [mm <sup>2</sup> ]	Śruba skręcająca	Moment zrywający [Nm]	Nasadka ze zrywanym łbem Rozmiar łba [mm]	Symbol	Ilość sztuk w opakowaniu
TTD 1-CCA	25-35	1 × M8	9	13	F1309	10
TTD 2-CCA	16-95	1 × M8	14	13	F1314	10
TTD 3-CCA	16-150	1 × M8	14	13	F1314	10

### Mostek uziemiający MT

#### Zastosowanie:

Służy do uziemiania zwartych mostkiem zwierającym przewodów linii głównej i oświetlenia ulicznego. Składa się z giętkiego przewodu miedzianego wyposażonego w kontakt bagnetowy do łączenia z mostkiem zwierającym oraz imadełko ręczne do podłączania uziemienia.

Symbol	Znamionowy prąd zwarciowy 1-sekundowy [kA]	Przekrój przewodu mostka [mm <sup>2</sup> ]	Długość przewodu mostka [m]
MT 245	4	16	10
MT 249	4	16	15

### Mostek zwierający MT

#### Zastosowanie:

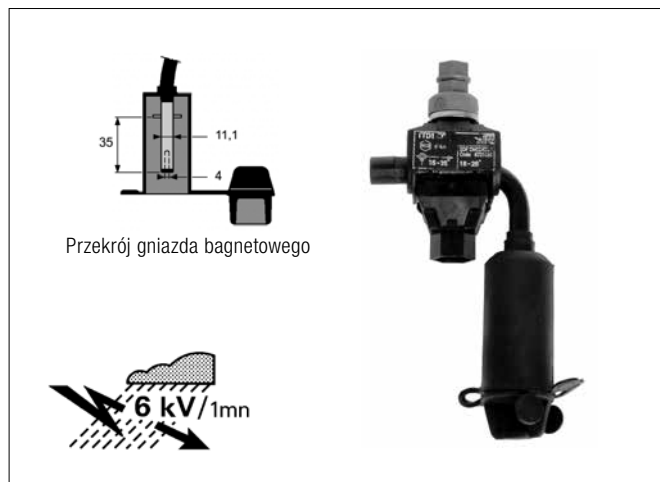
Służy do zwierania przewodów fazowych i neutralnego linii głównej i linii oświetlenia ulicznego. Składa się z giętkiego przewodu miedzianego z końcówkami bagnetowymi do podłączania zacisków uziemiających i mostka uziemiającego. Kompletny uziemiacz stanowi mostek zwierający EMCC i mostek uziemiający EMT.

#### Dane techniczne:

**MT 205** – mostek zawierający pięć złączy bagnetowych, do spięcia trzech faz, przewodu neutralnego i podłączenia mostka uziemiającego.

**MT 206** – mostek zawierający sześć złączy bagnetowych, do spięcia trzech faz, przewodu neutralnego, jednego przewodu oświetlenia ulicznego i podłączenia mostka uziemiającego.

**MT 207** – mostek zawierający siedem złączy bagnetowych, do spięcia trzech faz, przewodu neutralnego, dwóch przewodów oświetlenia ulicznego i podłączenia mostka uziemiającego.



# Zabezpieczenia

## Oprawa bezpiecznikowa GFN1k

### Zastosowanie:

Służy do zabezpieczania obwodów oświetlenia ulicznego. Przeznaczona do montażu pod odpowiednim zaciskiem lub bezpośrednio na wiązkę przewodów izolowanych. W skład kompletu wchodzi oprawa bezpiecznikowa i zacisk przebijający izolację. Oprawę można wieszać na przewodzie.

Symbol	Linia przekrój [mm <sup>2</sup> ]	Prąd znamionowy [A]	Napięcie znamionowe [V]	Symbol oprawy	Symbol zacisku	Ilość sztuk w opakowaniu
GFN1k-25	16-95*	25	500	GFN1-25	GFN1z (TTD 151 FA)	25
GFN1k-63	16-95*	63	500	GFN1-63	GFN1z (TTD 151 FA)	25

\* W przypadku zainteresowania zaciskami o innych parametrach dotyczących zakresu zastosowania prosimy o kontakt z naszym biurem.



## Ogranicznik przepięć TTD PROTECT

### Zastosowanie:

Służy do ograniczania uderzeń napięciowych w liniach izolowanych niskiego napięcia. W skład kompletu wchodzi ogranicznik przepięć typu PZ-A z przewodem typu "fajka" i zacisk przebijający izolację. Ogranicznik typu TT2D 83 F3A PROTECT, pozwala na jednoczesne podłączenie ogranicznika przepięć i odgałęzienia lub przyłącza. W przypadku zastosowania ograniczników typu TT4D 83 FA PROTECT można zabezpieczyć jednocześnie trzy odgałęzienia lub przyłącza.



Symbol	Linia przekrój [mm <sup>2</sup> ]	Napięcie trwałej pracy U <sub>C</sub> [V]	Znamionowy prąd wyładowczy I <sub>n</sub> [kA]	Max. prąd wyładowczy I <sub>max</sub> [kA]		Napięciowy poziom ochrony U <sub>p</sub> [V]		Zdolność pochłaniania energii [kJ/1kV U <sub>C</sub> ]	
				I <sub>5kA</sub> (I <sub>10kA</sub> )	I <sub>10kA</sub> (I <sub>5kA</sub> )	U <sub>p</sub> 5kA (U <sub>p</sub> 10kA)	U <sub>p</sub> 10kA (U <sub>p</sub> 5kA)	I <sub>5kA</sub> (I <sub>10kA</sub> )	I <sub>10kA</sub> (I <sub>5kA</sub> )
TTD 151 FA PROTECT 28	16-95	280	5 (10)	40 (50)	900 (1000)	2,95 (3,51)			
TTD 151 FA PROTECT 44	16-95	440	5 (10)	40 (50)	1400 (1600)	3,02 (3,54)			
TTD 151 FA PROTECT 50	16-95	500	5 (10)	40 (50)	1700 (1900)	3,43 (4,09)			
TTD 151 FA PROTECT 66	16-95	660	5 (10)	40 (50)	2000 (2100)	2,98 (3,30)			
TTD 241 FA PROTECT 28	16-120	280	5 (10)	40 (50)	900 (1000)	2,95 (3,51)			
TTD 241 FA PROTECT 44	16-120	440	5 (10)	40 (50)	1400 (1600)	3,02 (3,54)			
TTD 241 FA PROTECT 50	16-120	500	5 (10)	40 (50)	1700 (1900)	3,43 (4,09)			
TTD 241 FA PROTECT 66	16-120	660	5 (10)	40 (50)	2000 (2100)	2,98 (3,30)			
TT2D 83 F3A PROTECT 28	16-95	280	5 (10)	40 (50)	900 (1000)	2,95 (3,51)			
TT2D 83 F3A PROTECT 44	16-95	440	5 (10)	40 (50)	1400 (1600)	3,02 (3,54)			
TT2D 83 F3A PROTECT 50	16-95	500	5 (10)	40 (50)	1700 (1900)	3,43 (4,09)			
TT2D 83 F3A PROTECT 66	16-95	660	5 (10)	40 (50)	2000 (2100)	2,98 (3,30)			
TT4D 83 F3A PROTECT 28	16-95	280	5 (10)	40 (50)	900 (1000)	2,95 (3,51)			
TT4D 83 F3A PROTECT 44	16-95	440	5 (10)	40 (50)	1400 (1600)	3,02 (3,54)			
TT4D 83 F3A PROTECT 50	16-95	500	5 (10)	40 (50)	1700 (1900)	3,43 (4,09)			
TT4D 83 F3A PROTECT 66	16-95	660	5 (10)	40 (50)	2000 (2100)	2,98 (3,30)			

**Przykład zamówienia:** TTD 151 FA PROTECT 50/5 – Ogranicznik przepięć o parametrach: U<sub>C</sub> - 500 V; I<sub>n</sub> – 5 kA; I<sub>max</sub> – 40 kA; U<sub>p</sub> ≤ 1700 V, wyposażony w przewód typu „fajka” i zacisk przebijający izolację w zakresach 16-95 mm<sup>2</sup>.

# Rozłączniki bezpiecznikowe

## Rozłącznik APR160-L i APR400-L



### Zastosowanie:

Służą do ochrony linii niskiego napięcia. Urządzenie jest jednocześnie bezpiecznikiem i rozłącznikiem. Konstrukcja pozwala na obsługę rozłącznika z poziomu ziemi dzięki drążkowi manewrowemu.

Rozłączniki spełniają wymagania normy:

PN-EN 60947-3:2009 + PN-EN 60947-3:2009/A1:2012

oraz PN-EN 60947-1:2010 + PN-EN 60947-1:2010/A1:2011

### Oznaczenia:

Y, D – typy zacisków przyłączeniowych i odpływowych

Y – pojedynczy-podwójny

D – podwójny-podwójny

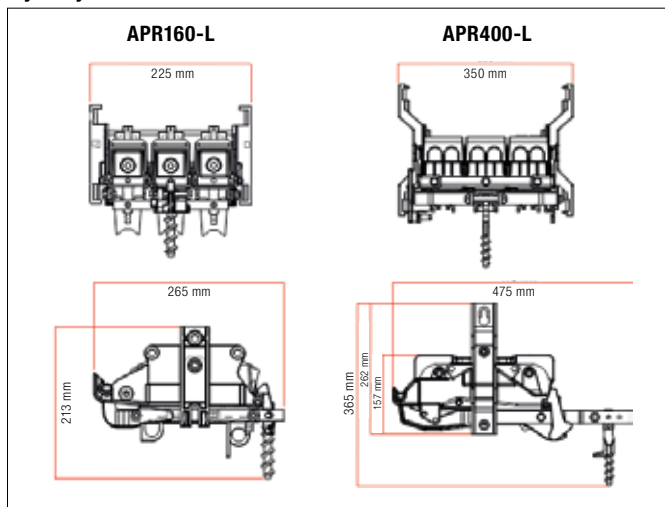
C, M, W – zaciski przyłączeniowe i odpływowe

1, 2, 3, 4 – liczba biegunów

### Przykład:

APR3160CDL – rozłącznik trzybiegunowy, na prąd znamionowy 160 A, wyposażony w podwójne zaciski typu C.

### Wymiary:



Rozłącznik wyposażony jest standardowo w następujące funkcje i elementy:

- ▶ Wskaźnik alfanumeryczny
- ▶ Przejrzyste okienko z poliwęglanu umożliwiające sprawdzenie etykiety bezpiecznika
- ▶ Komory gaszeniowe i pokrywy styków

Jeśli chcą Państwo zamówić dodatkowe funkcjonalności rozłącznika, zamówienie należy składać w sposób pokazany poniżej:

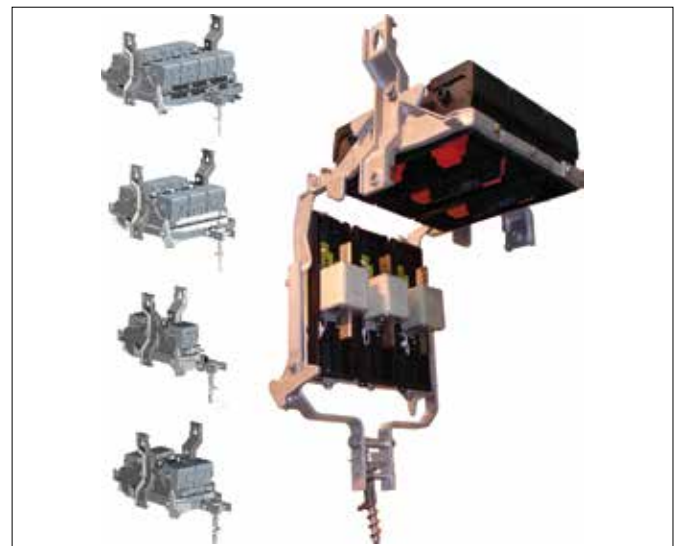
**APR [?] 400 [?] [?] L**

<p>W przypadku braku oznaczenia zakładane jest rozwiązanie jednopolewe</p> <p>Wykonanie dwupolewe <b>2</b></p> <p>Wykonanie trójpolewe <b>3</b></p> <p>Wykonanie czteropolewe <b>4</b></p>	<p>W przypadku braku oznaczenia zakładane jest połączenie typu pojedyncze-pojedyncze</p> <p><b>Y</b> Podłączenie typu pojedyncze-podwójne</p> <p><b>D</b> Podłączenie typu podwójne-podwójne</p> <p>W przypadku braku oznaczenia zakładane jest połączenie końcówkami kablowymi</p> <p><b>C</b> Bezpośrednie podłączenie (25-120 mm<sup>2</sup>)</p> <p><b>M</b> Podłączenie pośrednie (25-240 mm<sup>2</sup>)</p> <p><b>W</b> Podłączenie zaciskami (25-150 mm<sup>2</sup>)</p>
--	--

**Przykład: APR3400WDL** – rozłącznik bezpiecznikowy model APR, wykonanie trójpolewe, 400 A, z zaciskami przebijającymi izolację, połączenie typu podwójne-podwójne do użytku w niskich temperaturach.

### Parametry techniczne:

Symbol	APR160-L	APR400-L
Liczba biegunów	X=1,2,3,4 lub x+N	X=1,2,3,4 lub x+N
Zaciski – zakres przekrojów	25–120 mm <sup>2</sup>	25–240 mm <sup>2</sup>
Napięcie znamionowe łączeniowe [V]	400	500
Napięcie znamionowe izolacji [V]	1000	1000
Napięcie udarowe wytrzymywane [kV]	8	16
Praca znamionowa	ciągła	ciągła
Stopień zabrudzenia	PD-3	PD-3
Stopień ochrony	IP-23	IP-23
Kategoria pracy	AC-22B	AC-22B
Prąd znamionowy ciągły [A]	160	400
Prąd znamionowy łączeniowy [A]	160	400
Trwałość łączeniowa	200	200
Trwałość mechaniczna	1600	1000
Prąd zwarciowy wytrzymywany [kA]	100	100
Wielkość wkładki topkowej	NH 00	NH 1,2
Typ wkładki:		
Prąd znamionowy dla wkładek topkowych [A]	160	400
Prąd znamionowy dla zwory [A]	250	630
Ilość sztuk w opakowaniu	1	1



### Typy połączeń

	POJEDYNCZY	PODWÓJNY
DLA KOŃCÓWEK (IZOLOWANA / NIE IZOLOWANA)		
ZACISK Z ŁEBEM ZRYWALNYM (BEZPOŚREDNI DOCISK ŚRUBY)		
ZACISK Z ŁEBEM ZRYWALNYM (DOCISK PRZEZ POWIERZCHNIĘ PŁASKĄ)		
ZACISK PRZEBIJAJĄCY IZOLACJĘ Z ŁEBEM ZRYWALNYM		
	NIEDOSTĘPNY	

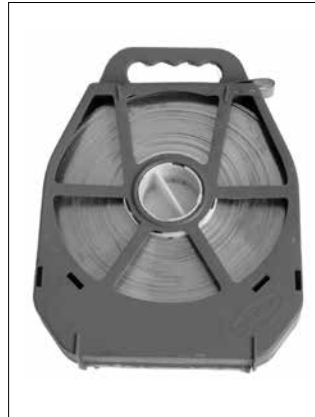
## Pozostały osprzęt

### Taśma stalowa IL i IF / Klamerka CF

#### Zastosowanie:

Taśma stalowa wraz z klamerkami służy do trwałego montażu elementów uzbrojenia słupów. Wykonana ze stali nierdzewnej. Krawędzie taśmy są szfazowane.

Symbol taśmy	Symbol klamerki	Szerokość taśmy [mm]	Grubość taśmy [mm]	Wytrzymałość mechaniczna [daN/mm <sup>2</sup> ]	Rolka	Ilość rolek w opakowaniu
IL 104-50	CF 10	10	0,4	70	50 m	5
IF 107-50	CF 10	10	0,7	70	50 m / 25 m	5
IL 204	CF 20	20	0,4	70	50 m	5
IF 207	CF 20	20	0,7	70	50 m / 25 m	5



### Oślonka końca przewodu GPE

#### Zastosowanie:

Służy do osłaniania końca żyły przewodu izolowanego przed dostępem wody i wilgoci. Wykonana z gumy odpornej na zmienne warunki atmosferyczne i promieniowanie UV.

Symbol	Obejmowane średnice [mm]	Obejmowane przekroje [mm <sup>2</sup> ]	Długość osłonki [mm]	Ilość sztuk w opakowaniu
GPE 3	7-11	16-35	22	100
GPE 4	10-14,5	35-70	22	50
GPE 5	11-16	50-95	24	50
GPE 7	13,5-19,5	70-150	30	50
GPET 3	7,7-21	25-185	43	100

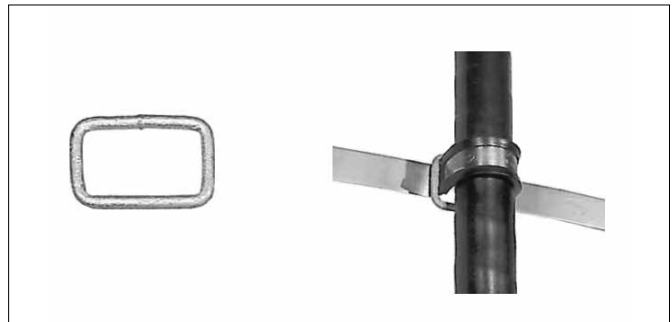


### Ramka stalowa M

#### Zastosowanie:

Służy do mocowania przewodów do słupów. Wykonana ze stali galwanizowanej.

Symbol	Wymiary [mm]	Ilość sztuk w opakowaniu
M 25-25	25 × 25	100
M 25-40	25 × 40	100
M 25-60	25 × 60	100

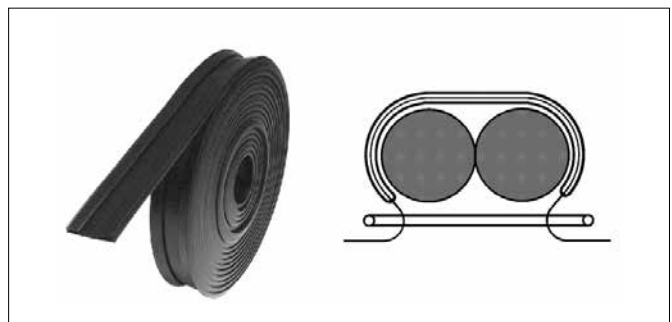


### Guma ochronna PF

#### Zastosowanie:

Służy do ochrony izolacji przewodu. Wykonana z kauczuku.

Symbol	Do taśmy stalowej [mm]	Ilość sztuk w opakowaniu
PF 10	10	rolka 10m
PF 20	20	rolka 10m





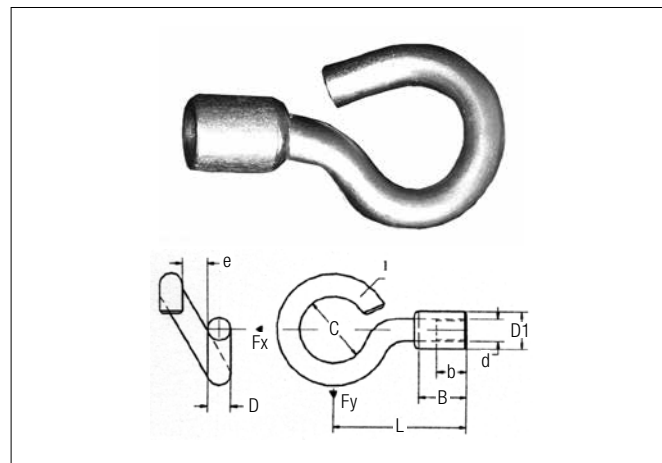
**Hak nakrętkowy GHN**

**Zastosowanie:**

Służy do zamocowania uchwyty odciągowe linii odgałęźnej przyłącza lub uchwyty przelotowe drugiego toru linii.

Symbol	Wymiary [mm]									Obciążenie dopuszczalne [daN]	
	d	D	L	D1	B	b	C	e	Fx	Fy	
GHN 16	M 16	16	76	26	30	20	36	20	750	350	
GHN 20	M 20	20	80	30	32	22	36	20	1350	600	

Symbol	Ilość sztuk w opakowaniu
GHN 16	70
GHN 20	40



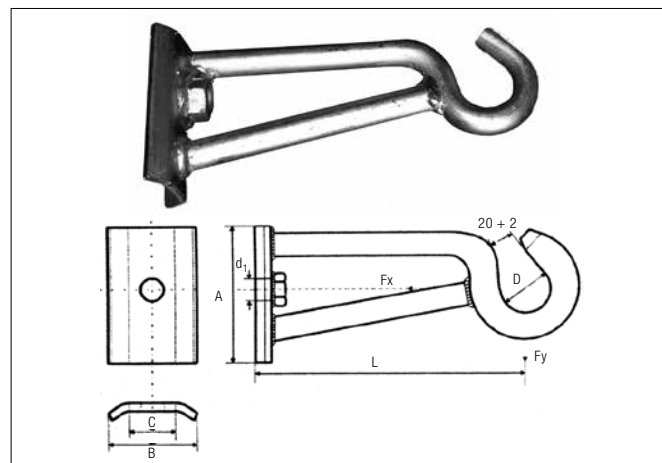
**Hak nakrętkowo-dystansowy GDN**

**Zastosowanie:**

Służy do zawieszania elementów osprzętu na słupach okrągłych.

Symbol	Wymiary [mm]								Obciążenie dopuszczalne [daN]	
	d	d1	D	L	A	B	C	Fx	Fy	
GDN 16	16	M16	36 + 2	200	110	80	48	750	350	
GDN 20	20	M20	36 + 2	200	110	80	48	1350	600	

Symbol	Ilość sztuk w opakowaniu
GDN 16	20
GDN 20	20



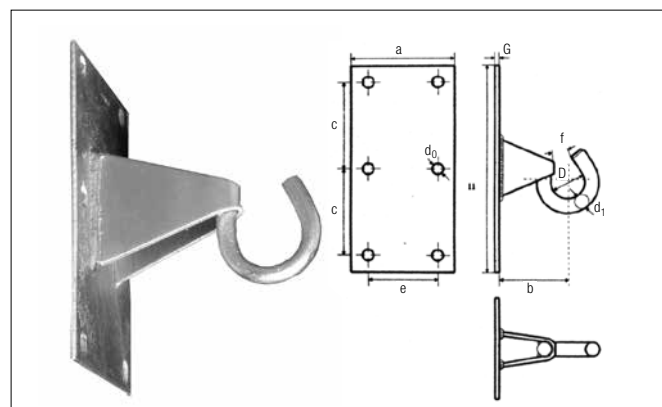
**Hak płytowy GHP**

**Zastosowanie:**

Służy do zawieszania elementów osprzętu na powierzchniach płaskich.

Symbol	Wymiary [mm]										Masa [kg]
	H	a	b	c	e	f	G	D	d1	do	
GHP 12	195	100	95	82	70	16	3	36	12	10,5	0,78
GHP 16	195	100	95	82	70	20	3	36	16	10,5	0,92

Symbol	Ilość sztuk w opakowaniu
GHP 12	50
GHP 16	50

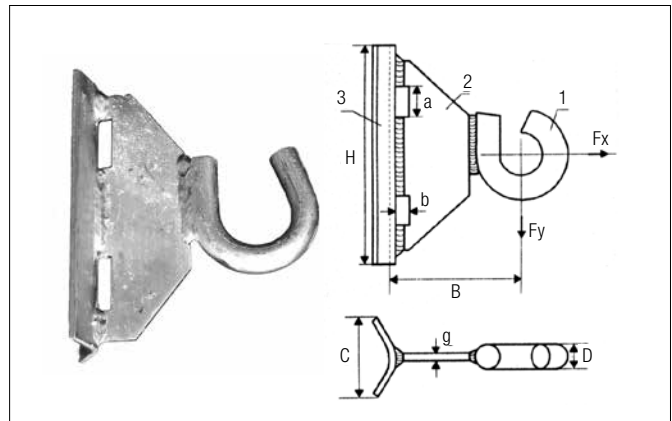


**Hak do słupów okrągłych GHSO**
**Zastosowanie:**

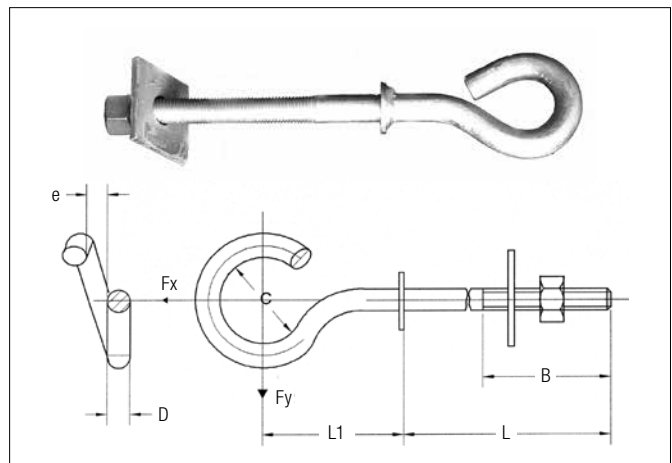
Służy do zawieszania uchwytów odciągowych i przelotowych na słupach okrągłych nie posiadających otworów. Mocowany jest przy pomocy taśmy ze stali nierdzewnej.

Symbol	Wymiary [mm]							Obciążenie dopuszczalne [daN]	
	H	D	a	b	B	C	g	F <sub>x</sub>	F <sub>y</sub>
GHSO 16	150	16	25	6	85	46	4	730	330
GHSO 20	150	20	25	6	90	46	4	1350	600

Symbol	Ilość sztuk w opakowaniu
GHSO 16	50
GHSO 20	30


**Śruba hakowa z podkładką kwadratową GHW**
**Zastosowanie:**

Służy do zawieszania uchwytów odciągowych i przelotowych, mocujących samonośne przewody izolowane.



Symbol	d	podkładka	D	Wymiary [mm]			Obciążenie dopuszczalne [daN]		Ilość sztuk w opakowaniu		
				B	L	L1	C	e		F <sub>x</sub>	F <sub>y</sub>
GHW 12/110	M12	4 × 50 × 50	12	50	100	76	36	13	300	160	50
GHW 12/160	M12	4 × 50 × 50	12	100	160	76	36	13	300	160	50
GHW 12/200	M12	4 × 50 × 50	12	100	200	76	36	13	300	160	50
GHW 12/250	M12	4 × 50 × 50	12	100	250	76	36	13	300	160	50
GHW 12/360	M12	4 × 50 × 50	12	100	360	76	36	13	300	160	50
GHW 16/160	M16	4 × 50 × 50	16	120	160	80	36	20	750	350	50
GHW 16/200	M16	4 × 50 × 50	16	120	200	80	36	20	750	350	50
GHW 16/250	M16	4 × 50 × 50	16	120	250	80	36	20	750	350	40
GHW 16/360	M16	4 × 50 × 50	16	120	360	80	36	20	750	350	25
GHW 16/500	M16	4 × 50 × 50	16	120	500	80	36	20	750	350	20
GHW 20/160	M20	4 × 60 × 60	20	120	160	80	36	20	1350	600	50
GHW 20/200	M20	4 × 60 × 60	20	120	220	80	36	20	1350	600	40
GHW 20/250	M20	4 × 60 × 60	20	120	250	80	36	20	1350	600	40
GHW 20/360	M20	4 × 60 × 60	20	120	370	80	36	20	1350	600	40
GHW 20/500	M20	4 × 60 × 60	20	120	510	80	36	20	1350	600	35



16218218

**BARE THIS SIDE**

1/2" x 1/2" FL  
1/2" / 1/2" 15 to 22mm  
50-120°C / 120 to 250°F  
Ø 10mm - Ø 12mm



## Rozdział II

# Osprzęt do napowietrznych linii energetycznych SN i SN-PAS



### *Średnie napięcie*

Zaciski przebijające izolację	29
Zaciski do prac pod napięciem i do mostkowania	30
Uchwyty przelotowe i krańcowe	32
Uchwyty wiązałkowe	33
Złączki	34
Ograniczniki	35
Zabezpieczenia mechaniczne linii	38
Uziemiacze	39
Izolatory	40
Ochrona przeciwłukowa	42
Ochrona przed gałęziami	45
Ochrona przed ptakami	45
Tłumiki drgań	45



# Zaciski przebijające izolację

## Zaciski dwustronnie przebijające izolację seria TTDC

### Zastosowanie:

Służą do wykonywania połączeń między przewodami izolowanymi linii głównej typu PAS, a przewodami izolowanymi linii odgałęźnej.

Linia główna: Al lub Cu w izolacji.

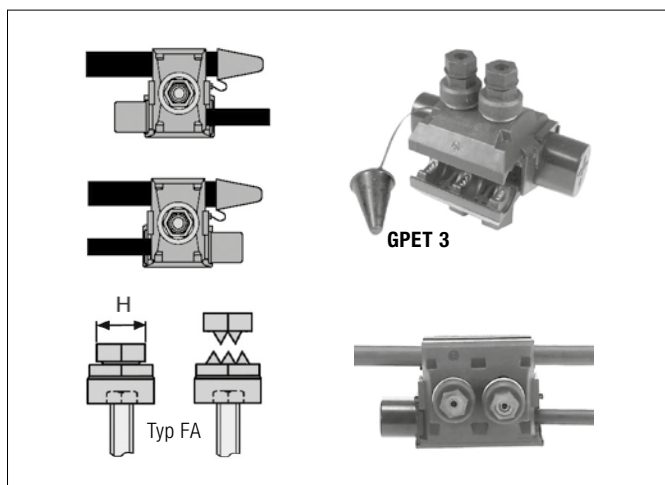
Linia odgałęźna: Al lub Cu w izolacji.

### Konstrukcja:

- ▶ Zaciski hermetyczne wykonane z poliamidu z dodatkiem włókna szklanego o wysokiej odporności mechanicznej, odpornego na zmienne warunki atmosferyczne i promieniowanie UV.
- ▶ Śruba ściągająca wykonana ze stali cynkowanej ogniu, bez metalicznego połączenia z żyłami łączonych przewodów.
- ▶ Odpowiedni moment dokręcający uzyskany poprzez zastosowanie łbów zrywalnych.
- ▶ Możliwość przyłączenia przewodu odgałęźnego z lewej lub z prawej strony zacisku.
- ▶ Jednoczesne przebijanie linii głównej i odgałęźnej.

Istnieje możliwość przymocowania do obudowy zacisku osłonki **GPET 3** pozwalającej na zabezpieczenie końca drugiego przewodu przed wnikaniem wody i wilgoci. Osłonka wykonana jest z gumy odpornej na zmienne warunki klimatyczne i promieniowanie UV.

Zaciski typu TTDC... spełniają wymagania normy PN-EN 50397-2:2009.



Symbol	Linia główna przekrój [mm <sup>2</sup> ]	Odgałęźnie przekrój [mm <sup>2</sup> ]	Maksymalna grubość izolacji [mm]	Obciążenie dopuszczalne długotrwałe [A]
TTDC 28201 FA	35–70	35–70	3	310
TTDC 28401 FA	50–120	50–120	3	430
TTDC 28431 FA	95–185	35–95	3	377
TTDC 28501 FA	95–240	95–240	3	679
TTDC 45401 FA	50–120	50–120	4,5	345

Symbol	Śruba skręcająca	Nasadka ze zrywalnym łbem Moment zrywający [Nm]	Rozmiar łba H [mm]	Ilość sztuk w opakowaniu
TTDC 28201 FA	1 × M8	18	13	15
TTDC 28401 FA	2 × M8	18	13	15
TTDC 28431 FA	2 × M10	25	17	15
TTDC 28501 FA	2 × M10	37	17	15
TTDC 45401 FA	2 × M10	25	17	15

## Zaciski jednostronnie przebijające izolację seria NTDC

### Zastosowanie:

Służą do wykonywania połączeń między przewodami gołymi linii głównej a przewodami izolowanymi typu PAS linii odgałęźnej.

Linia główna: Al lub Cu goła.

Linia odgałęźna: Al lub Cu w izolacji.

### Konstrukcja:

- ▶ Zaciski wykonane z poliamidu z dodatkiem włókna szklanego o wysokiej odporności mechanicznej, odpornego na zmienne warunki atmosferyczne i promieniowanie UV.
- ▶ Śruba ściągająca wykonana ze stali cynkowanej ogniu; bez metalicznego połączenia z żyłami łączonych przewodów.
- ▶ Odpowiedni moment dokręcający uzyskany poprzez zastosowanie łbów zrywalnych.
- ▶ Możliwość przyłączenia przewodu odgałęźnego z lewej lub z prawej strony zacisku.
- ▶ Zapewnienie hermetyczności połączenia przewodu odgałęźnego.

Zaciski typu NTDC... spełniają wymagania normy PN-EN 50397-2:2009.



Symbol	Linia główna przekrój [mm <sup>2</sup> ]	Odgałęźnie przekrój [mm <sup>2</sup> ]	Maksymalna grubość izolacji [mm]	Obciążenie dopuszczalne długotrwałe [A]
NTDC 28401 AFA	Al 35–150	50–120	3	430
NTDC 28401 FA	Cu 50–150	50–120	3	430
NTDC 28451 AFA	Al 95–240	50–150	3	389
NTDC 28451 FA	Cu 95–240	50–150	3	504
NTDC 45401 AFA	Al 50–120	50–120	4,5	345

Symbol	Śruba skręcająca	Nasadka ze zrywalnym łbem Moment zrywający [Nm]	Rozmiar łba H [mm]	Ilość sztuk w opakowaniu
NTDC 28401 AFA	2 × M8	18	13	15
NTDC 28401 FA	2 × M8	18	13	15
NTDC 28451 AFA	2 × M10	25	17	15
NTDC 28451 FA	2 × M10	25	17	15
NTDC 45401 AFA	2 × M10	25	17	15

# Zaciski do prac pod napięciem i do mostkowania

## Zacisk do prac pod napięciem i do mostkowania CD 74 AP54 G28

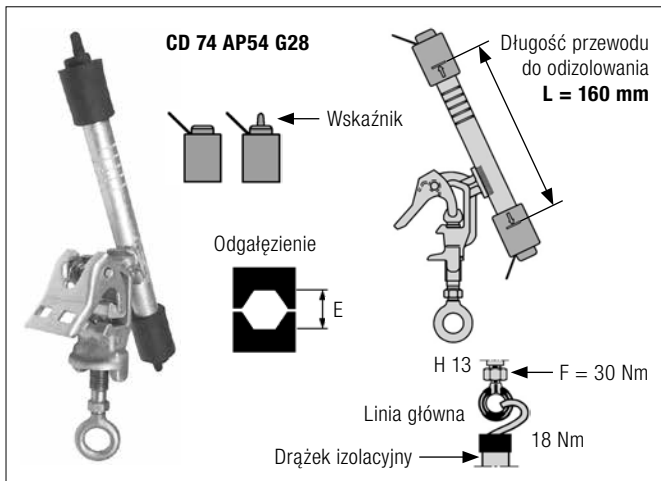
### Zastosowanie:

Zacisk służy do wykonywania uziemienia, mostkowania albo odgałęzienia od linii gołej lub od zacisku kabłąkowego zamontowanego na przewodzie typu PAS. Prace mogą być wykonywane pod napięciem przy użyciu drążka izolacyjnego.

Linia główna: Cu lub Al goła.

Odgałęzienie: Al w izolacji.

- ▶ Zaciskanie na linii głównej za pomocą śruby oczkowej z momentem dokręcającym 30 Nm. W przypadku uszkodzenia oczka na śrubie zacisk można zdjąć za pomocą klucza nasadowego 13 mm.
- ▶ Przewód odgałęźny mocowany do zacisku za pomocą złączki zaprasowywanej.
- ▶ Przewód odgałęźny może być mocowany od góry lub od dołu zacisku.
- ▶ Złączka zabezpieczona z obu stron poprzez nakładki uszczelniające i kapturek wyposażony we wskaźnik właściwego umiejscowienia przewodu odgałęźnego.
- ▶ Zacisk i połączona z nim złączka wykonane są ze stopów metali odpornych na korozję. Nakładki gumowe wykonane z gumy odpornej na zmienne warunki atmosferyczne i promieniowanie UV.



Symbol	Linia główna przekrój [mm <sup>2</sup> ]	Linia odgałęźna przekrój [mm <sup>2</sup> ]	Szczelki [symbol] E [1/10 mm]	Ilość sztuk w opakowaniu
CD 74 AP54 G28	Al 17-75	50	140	3

## Zacisk kabłąkowy TNDC 28401 FA BI 95 U

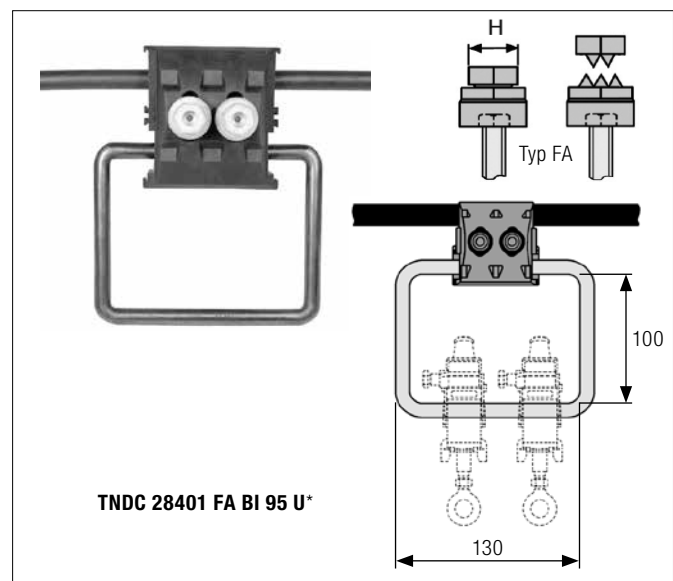
### Zastosowanie:

Zaciski przebijające izolację z kabłąkiem służą do wykonywania uziemień, odgałęzień, mostków i prac pod napięciem.

Do przewodów Al lub Cu w powłoce izolacyjnej.

### Budowa:

- ▶ hermetyczny zacisk przebijający izolację, wykonany z poliamidu z dodatkiem włókna szklanego o wysokiej odporności mechanicznej, odpornego na zmienne warunki atmosferyczne i promieniowanie UV,
- ▶ zamknięty kabłąk z pręta, wykonany ze stopu miedzi odpornego na korozję (U), o przekroju 95 mm<sup>2</sup>.

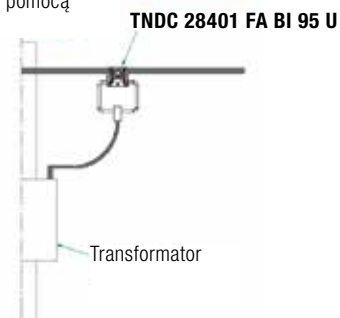


\* W przypadku linii 30 kV stosować zacisk TNDC 45401 FA BI 95 U

Symbol	Przekrój żyły przewodu [mm <sup>2</sup> ]	Przewód główny Maks. grubość powłoki [mm]
TNDC 28401 FA BI 95 U	50-120	3
TNDC 45401 FA BI 95 U	50-120	4,5

Symbol	Śruba skręcająca	Nasadka ze zrywalnym łbem Moment zrywający [Nm]	Ilość sztuk w opakowaniu
TNDC 28401 FA BI 95 U	2 × M8	18	15
TNDC 45401 FA BI 95 U	2 × M10	25	3

Połączenie rozłączne za pomocą drążka izolacyjnego





**Rożek uziemiający TNDC 28401 FA UZ****Zastosowanie:**

Służy do ochrony przeciwłukowej linii PAS. Rożek jest dostosowany do zakładania na nim przenośnego uziemiacza.

**Budowa:**

- ▶ Zacisk przebijający izolację TNDC 28401 FA\*.
- ▶ Rożek izolowany GOP 4 montowany do zacisku TNDC 28401 FA\*.

\* W przypadku linii 30 kV stosować zacisk TNDC 45401 FA.



Symbol	Przewód główny			Śruba skręcająca	Nasadka ze zrywalnym łbem	
	Przekrój żyły [mm <sup>2</sup> ]	Maks. grubość powłoki na izolacji przewodu [mm]	Maks. średnica przewodu [mm]		Moment zrywający [Nm]	Rozmiar łba H [mm]
TNDC 28401 FA UZ	50-120	3	19,9	2 × M8	18	13
TNDC 45401 FA UZ	50-120	4,5	22,8	2 × M10	25	17

Symbol	Ilość sztuk w opakowaniu
TNDC 28401 FA UZ	3
TNDC 45401 FA UZ	3

# Uchwyty przelotowe i krańcowe

## Uchwyt przelotowo-narożny GPQS

### Zastosowanie:

Służy do zawieszania przewodów typu PAS na słupach przelotowych i narożnych dla kąta załomu linii do 90°.

### Budowa:

- ▶ Obudowa wykonana ze stali cynkowanej ogniu.
- ▶ Rolki ułatwiające przeciąganie przewodu.
- ▶ Elementy gumowe odporne na promieniowanie UV.

Aby uniknąć problemów związanych z degradacją uchwytu i powłoki izolacyjnej przewodu poprzez wyładowania niepełne, na korpus uchwytu wyprowadzone jest napięcie z przewodu roboczego.

### Elementy wprowadzające napięcie:

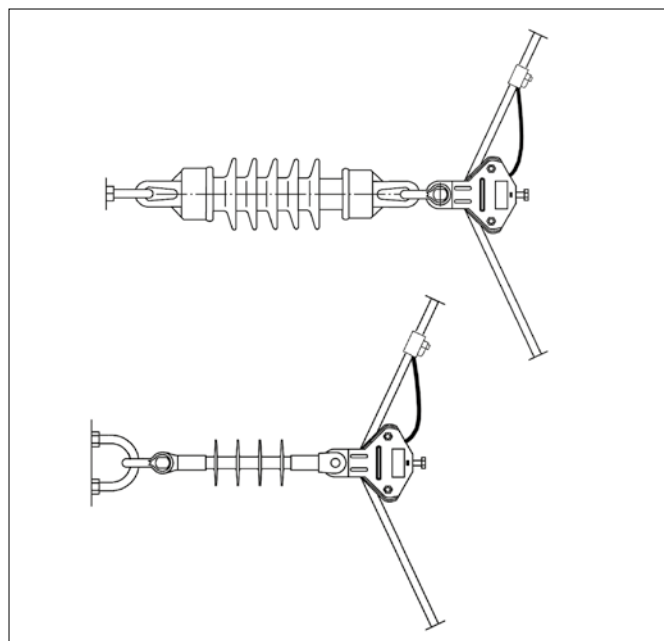
- ▶ Śruba łącząca korpus uchwytu z przewodem
- ▶ Przewód DY
- ▶ Zacisk typu TTD

Uchwyt GPQS spełnia wymagania normy PN-EN 50397-2:2009.



Symbol	Przekrój przewodu [mm <sup>2</sup> ]	Minimalna siła zrywająca [kN]	Masa [kg]	Ilość sztuk w opakowaniu
GPQS	35-120	30	1	6

### Przykłady zastosowań



## Uchwyty odciągowe PA 2850 P / 28120 P

### Zastosowanie:

Służą do mocowania przewodów typu PAS.

### Budowa:

- ▶ Otwarta obudowa zewnętrzna wykonana z:
  - tworzywa sztucznego o wysokiej wytrzymałości mechanicznej i klimatycznej, odpornego na promieniowanie UV (uchwyty PA 2850 P),
  - stopu aluminium odpornego na korozję i promieniowanie UV (uchwyty PA 28120 P).
- ▶ Wewnętrzne szczęki klinujące mocujące przewód bez uszkodzenia izolacji wykonane z tworzywa sztucznego.
- ▶ Zaczep o regulowanej długości pręta stalowego (PA 28120 P).

Aby uniknąć problemów związanych z degradacją uchwytu i powłoki izolacyjnej przewodu poprzez wyładowania niepełne na zaczep wyprowadzone jest napięcie z przewodu roboczego.

### System wyrównujący potencjał:

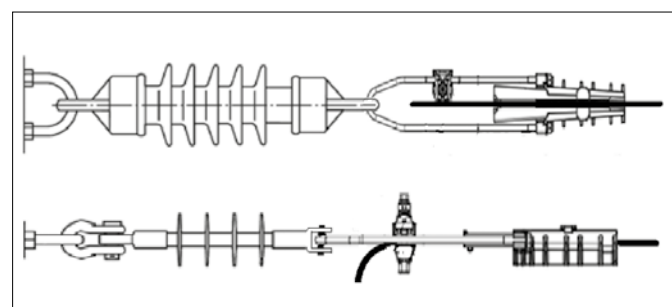
Uchwyt wyposażony jest w zacisk przebijający izolację zapewniający ochronę przed efektami wyładowań niepełnych. Zacisk jest całkowicie wodoszczelny, a aluminiowa wkładka umożliwia jego przesuwanie wzdłuż zaczepu po dokonaniu instalacji.

Uchwyty PA 28...P spełniają wymagania normy PN-EN 50397-2:2009.



Symbol	Średnica zewnętrzna przewodu [mm]	Przekrój przewodu [mm <sup>2</sup> ]	Minimalna siła zrywająca [daN]	Ilość sztuk w opakowaniu
PA 2850 P	10,0-16,9	35-50-70	1648	6
PA 28120 P	15,0-20,0	70-95-120	2816	6

### Przykłady zastosowań



# Uchwyty wiązałkowe

## Zastosowanie:

Służą do mocowania przewodów w osłonie izolacyjnej o przekrojach 35-120 mm<sup>2</sup>. Uchwyty wiązałkowe typu PL... spełniają wymagania normy PN-EN 50397-2:2009.

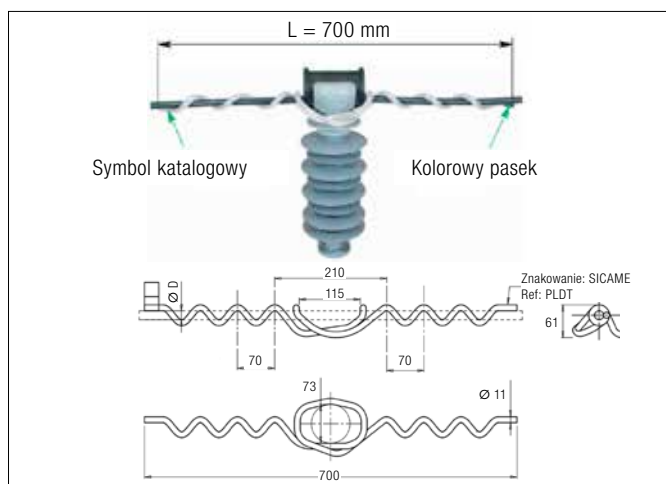
## PLDT...

### Zastosowanie:

Służą do mocowania przewodów typu PAS symetrycznie w tulei na wierzchołku główki izolatora.

### Budowa:

► Wykonany z tworzywa sztucznego odpornego na działanie niekorzystnych warunków atmosferycznych oraz promieniowanie UV.



Symbol	Średnica zewnętrzna przewodu [mm]	Kolor paska	Ilość sztuk w opakowaniu
PLDT 2	9,9–15,2	zielony	1
PLDT 3	15,3–18,9	niebieski	1
PLDT 4	19,0–23,4	żółty	1
PLDT 5	23,5–29,0	czerwony	1

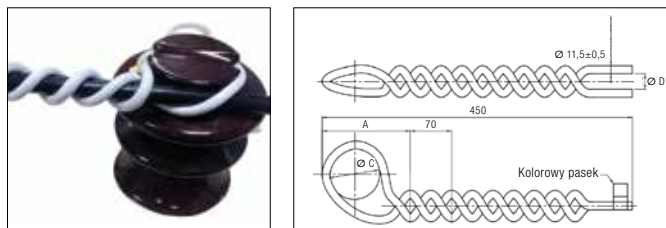
## PLSDT...F

### Zastosowanie:

Służą do mocowania przewodów typu PAS na izolatorach z małym wycięciem z boku główki izolatora. Do realizacji obostrzeń.

### Budowa:

► Wykonany z tworzywa sztucznego odpornego na działanie niekorzystnych warunków atmosferycznych oraz promieniowanie UV.



Symbol	Średnica zewnętrzna przewodu [mm]	Kolor paska	Ilość sztuk w opakowaniu
PLSDT 2 F	9,9–15,2	zielony	2
PLSDT 3 F	15,3–18,9	niebieski	2
PLSDT 4 F	19,0–23,4	żółty	2
PLSDT 5 F	23,5–29,0	czerwony	2

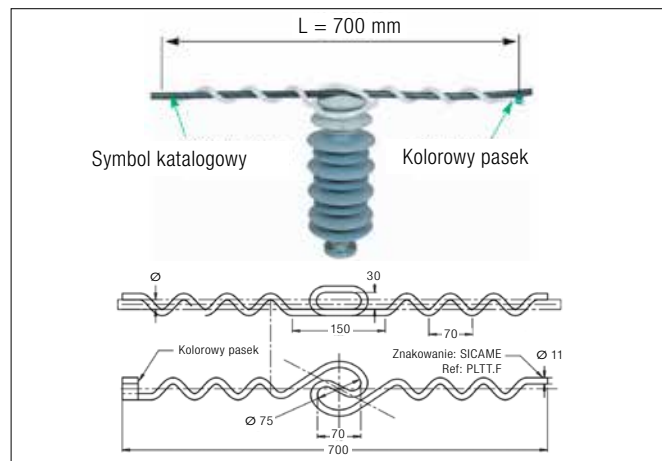
## PLTT...F

### Zastosowanie:

Służą do mocowania przewodów typu PAS na izolatorach wsporczych z rowkiem na wierzchołku główki.

### Budowa:

► Wykonany z tworzywa sztucznego odpornego na działanie niekorzystnych warunków atmosferycznych oraz promieniowanie UV.



Symbol	Średnica zewnętrzna przewodu [mm]	Kolor paska	Ilość sztuk w opakowaniu
PLTT 2 F	9,9–15,2	zielony	1
PLTT 3 F	15,3–18,9	niebieski	1
PLTT 4 F	19,0–23,4	żółty	1
PLTT 5 F	23,5–29,0	czerwony	1

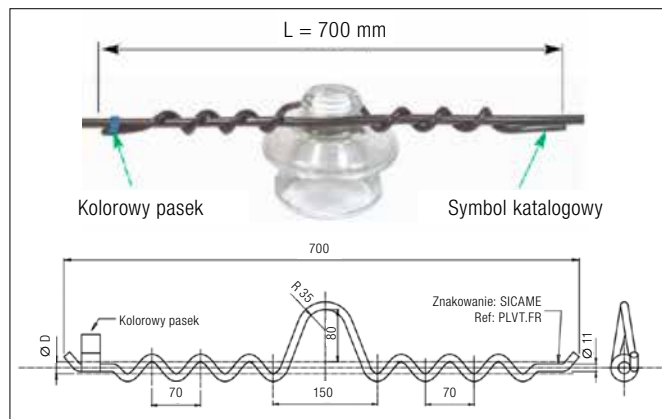
## PLVT...FR

### Zastosowanie:

Służą do mocowania przewodów typu PAS na izolatorach z boku główki.

### Budowa:

► Wykonany z tworzywa sztucznego odpornego na działanie niekorzystnych warunków atmosferycznych oraz promieniowanie UV.



Symbol	Średnica zewnętrzna przewodu [mm]	Kolor paska	Ilość sztuk w opakowaniu
PLVT 2 FR	9,9–15,2	zielony	1
PLVT 3 FR	15,3–18,9	niebieski	1
PLVT 4 FR	19,0–23,4	żółty	1
PLVT 5 FR	23,5–29,0	czerwony	1

# Złączki

## Złączki zaprasowywane J...GFRM

### Zastosowanie:

Służą do łączenia przewodów PAS za pomocą zaprasowywania.

### Budowa:

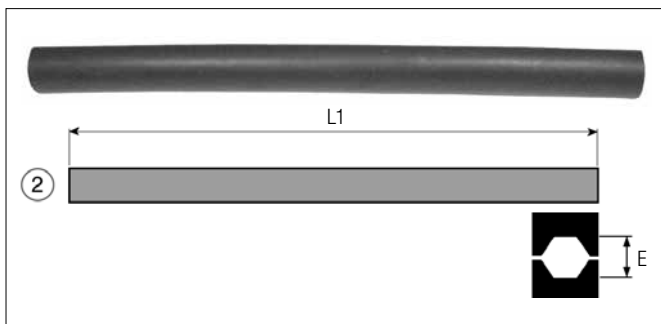
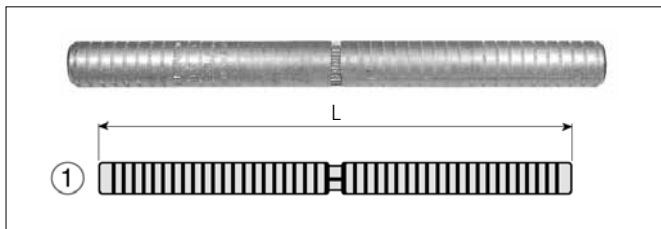
Złączka składa się z:

- ▶ rurki ze stopu aluminium – zaprasowywanej na żyłę przewodu – 1,
- ▶ termokurczliwej rury izolacyjnej (Symbol GFRM) – 2, służącej do odtworzenia powłoki izolacyjnej na zaciśniętej złączce i uszczelnienia połączenia.

Rurka wykonana jest z tworzywa sztucznego odpornego na zmienne warunki atmosferyczne i promieniowanie UV.

Symbol	Przekrój żył przewodu [mm <sup>2</sup> ]	Maksymalna średnica przewodu [mm]	L [mm]	L1 [mm]	Szczęki [symbol] E [1/10 mm]	Ilość sztuk w opakowaniu
J 34 GFRM	35/35	16,3	144	250	120	12
J 54 GFRM	50/50	17,8	144	250	140	12
J 75 GFRM	70/70	19,3	224	350	173	3
J 93 GFRM	95/95	21,3	237	350	173	3
J 117 GFRM	120/120	23,3	276	400	210	3

**UWAGA:** inne przekroje na życzenie.



## Złączki preizolowane MJPT...G28 EKO

### Zastosowanie:

Służą do łączenia żył przewodów izolowanych SN typu PAS. Tuleja aluminiowa wypełniona jest wewnątrz pastą stykową. Na obudowie umieszczone są następujące informacje:

- ▶ liczba i rodzaj zaprasowań,
- ▶ długość przewodu do odizolowania,
- ▶ rodzaj matryc, jakie należy zastosować.

Złączka wyposażona w rurę termokurczliwą.

Złączki typu MJPT...G28 spełniają wymagania normy PN-EN 50397-2:2009.



Symbol	Przekrój żył przewodu [mm <sup>2</sup> ]	Średnica przewodu [mm]		L [mm]	Szczyki [symbol] E [1/10 mm]	SMFL [daN]
		Mln.	Maks.			
MJPT 34 G28 EKO	35	10,1	19	169	173	600
MJPT 54 G28 EKO	50	10,1	19	188	173	1251
MJPT 75 G28 EKO	70	10,1	19	188	173	1674
MJPT 93 G28 EKO	95	14	25	218	215	2139
MJPT 117 G28 EKO	120	14	25	218	215	2580

Symbol	Ilość sztuk w opakowaniu
MJPT 34 G28 EKO	30
MJPT 54 G28 EKO	30
MJPT 75 G28 EKO	30
MJPT 93 G28 EKO	30
MJPT 117 G28 EKO	30

# Ograniczniki

## Ograniczniki przepięć AZBD

Ograniczniki do zastosowania w trudnych warunkach zewnętrznych – strefach przemysłowych (strefa IEC III klasa).

Spełniają wymagania normy PN-EN 60099-4:2009/A2:2009.

### Podstawowe parametry ograniczników AZBD:

- ▶ Znamionowy prąd rozładowania: 10 kA
- ▶ Graniczny prąd wyładowczy: (udar 4/10  $\mu$ s) 100 kA
- ▶ Znamionowa wytrzymałość zwarciova: 20 kA/0,2 s
- ▶ Zakres temperatur pracy: od - 40°C do + 60°C
- ▶ Zdolność pochłaniania energii elektrycznej: 1,8 kJ/1 kV U<sub>c</sub> dla przepięcia wolnozmiennego
- ▶ Zdolność pochłaniania energii elektrycznej: 3,6 kJ/1 kV U<sub>c</sub> dla granicznego prądu wyładowczego
- ▶ Wytrzymałość na skręcanie: 70 Nm
- ▶ Wytrzymałość na rozciąganie: 15 kN
- ▶ Wytrzymałość na zginanie długotrwałe (SCL): 200 Nm
- ▶ Maksymalny moment zginający: 350 Nm
- ▶ Izolacja zewnętrzna: silikon HTV

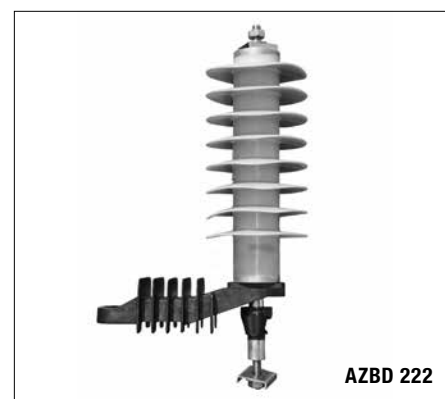
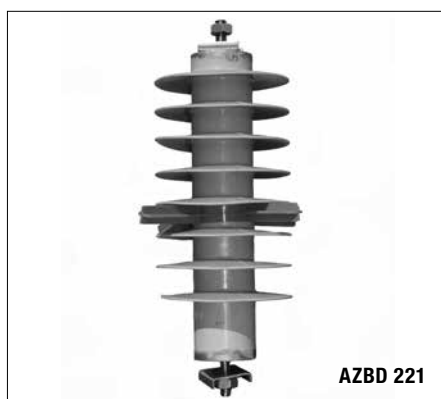
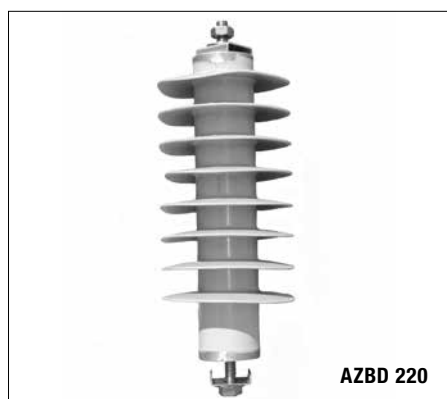
### Oznaczenie ograniczników przepięć typu AZBD

Napięcie znamionowe [kV]	Wersja podstawowa	Wyposażenie dodatkowe Wskaźnik przepalenia	Odstępnik uzziemienia
3	AZBD 030	AZBD 031	AZBD 032
6	AZBD 060	AZBD 061	AZBD 062
9	AZBD 090	AZBD 101	AZBD 102
12	AZBD 120	AZBD 121	AZBD 122
15	AZBD 150	AZBD 151	AZBD 152
18	AZBD 180	AZBD 181	AZBD 182
22	AZBD 220	AZBD 221	AZBD 222
24	AZBD 240	AZBD 241	AZBD 242
27	AZBD 270	AZBD 271	AZBD 272
30	AZBD 300	AZBD 301	AZBD 302
36	AZBD 360	AZBD 361	AZBD 362
39	AZBD 390	AZBD 391	AZBD 392
42	AZBD 420	AZBD 421	AZBD 422
45	AZBD 450	AZBD 451	AZBD 452



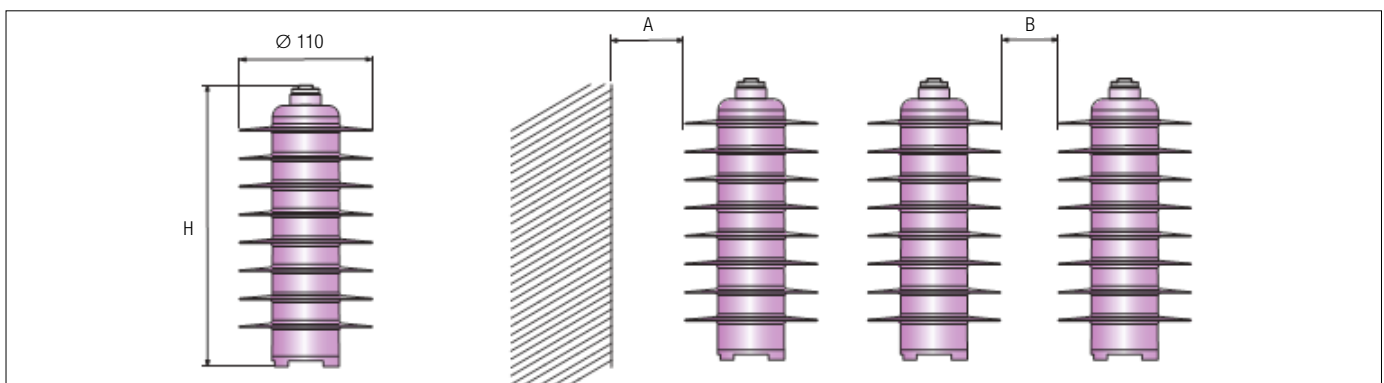
### Dane techniczne

Ogranicznik AZBD typ	Napięcie znamionowe U <sub>n</sub> [kV]	Napięcie trwałej pracy U <sub>c</sub> [kV]	Udar o kształcie 1/4 $\mu$ s/ $\mu$ s			Napięcie obniżone U <sub>res</sub> [kV] Udar o kształcie 8/20 $\mu$ s/ $\mu$ s			Napięcie obniżone [kV] Udar o kształcie 30/80 $\mu$ s/ $\mu$ s	
			10 kA	2,5 kA	5 kA	10 kA	20 kA	40 kA	125 A	500 A
30	3	2,6	11,1	8,1	9,2	10,1	12,6	14,8	7,9	8,5
60	6	5,1	22,6	13,3	15,2	17,5	20,8	24,5	13,1	14,0
90	9	8,4	33,6	26,4	30,3	34,8	41,4	48,7	26,0	27,9
120	12	10,2	40,9	26,4	30,3	34,8	41,4	48,7	26,0	27,9
150	15	12,7	51,3	34,5	39,6	45,4	54,0	63,6	34,0	36,3
180	18	15,3	64,6	39,6	45,4	52,1	61,9	72,9	39,0	41,7
220	22	17,5	69,3	47,7	54,6	62,7	74,5	87,8	47,1	50,4
240	24	19,5	73,2	52,7	60,5	69,4	82,5	97,2	51,9	55,5
270	27	22,0	84,3	61,0	70,0	80,3	95,4	112,4	60,1	64,3
300	30	24,4	95,4	66,1	75,8	87,0	103,4	121,8	65,1	69,6
330	33	27,0	100,9	74,2	85,0	97,6	116,0	136,6	73,0	78,1
360	36	29,0	111,5	79,3	90,9	104,3	124,0	146,0	78,0	83,5
390	39	32,0	111,5	87,3	100,1	114,9	136,6	160,9	85,9	92,0
420	42	35,0	127,6	92,4	106,0	116,0	144,5	170,2	91,0	97,3
450	45	36,0	127,7	92,4	106,0	116,0	144,5	170,2	91,0	97,3

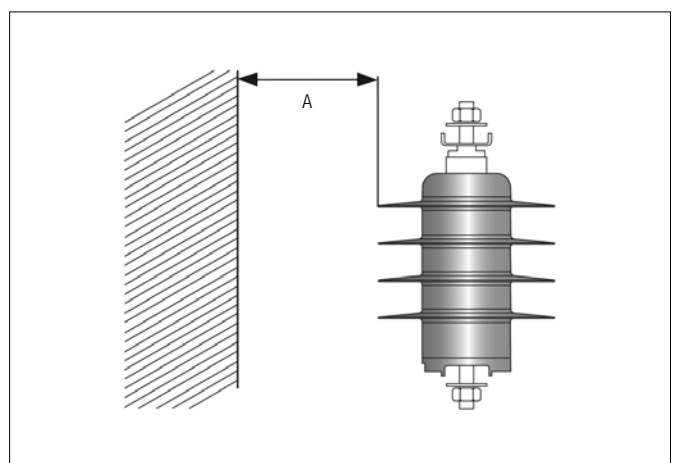
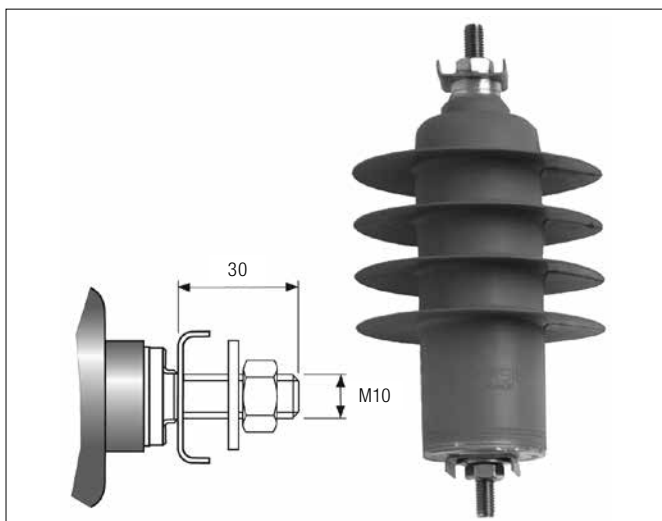
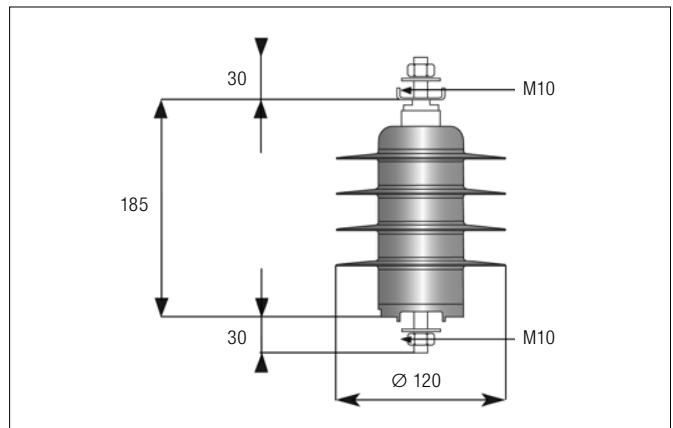


**Dane techniczne – cd.**

Ogranicznik AZBD typ	Droga upływu [mm]	Wysokość [mm]	Waga [kg]	Wytrzymałość elektryczna Izolacji [kV]		Odległości montażowe		Ilość sztuk w opakowaniu
				Udar napięciowy 1,2/50 µs	50 Hz 60 s na mokro	A min. [mm]	B min. [mm]	
AZBD_03_	231	140	1,2	78	29	110	130	3
AZBD_06_	231	140	1,4	78	29	110	130	3
AZBD_09_	314	170	1,5	100	38	140	160	3
AZBD_12_	376	180	1,6	100	38	140	160	3
AZBD_15_	502	195	1,8	115	43	180	200	3
AZBD_18_	537	230	2,1	125	46	180	200	3
AZBD_22_	663	245	2,3	136	51	240	260	3
AZBD_24_	663	245	2,4	146	54	240	260	3
AZBD_27_	740	270	2,7	160	59	270	390	3
AZBD_30_	831	305	3,0	182	70	320	340	3
AZBD_33_	956	320	3,1	191	71	340	360	3
AZBD_36_	956	320	3,2	191	71	340	360	3
AZBD_39_	1047	360	3,2	220	82	340	360	3
AZBD_42_	1047	360	3,2	220	82	360	380	3
AZBD_45_	1047	360	3,2	220	82	360	380	3


**Ograniczniki do ochrony linii AZE-T**
**Ogólna charakterystyka ograniczników AZE-T:**

- ▶ Przebadane na zgodność z normami PN-EN 60099-4 i EN 50123-5
- ▶ Warystory z tlenku cynku
- ▶ Obudowa silikonowa
- ▶ Możliwość stosowania wewnątrz i na zewnątrz
- ▶ Wysoka odporność na wibracje
- ▶ Wysoka odporność na zniszczenie
- ▶ Można je podłączać do linii i uziemienia aluminium lub miedzianym przewodem od 25 mm<sup>2</sup> do 148 mm<sup>2</sup> z końcówką lub bez
- ▶ Pakowane po jednej sztuce w kartonowe pudełka
- ▶ Przykład typu ogranicznika: AZE 040T



**Dane elektryczne i mechaniczne**

Znamionowy prąd wyładowczy	10 kA udar 8/20 $\mu$ s
Graniczny prąd wyładowczy	2x100 kA udar 4/10 $\mu$ s
Odporność na przepięcia wolnozmiennie	20x600 A udar 2000 $\mu$ s
Zakres temperatur pracy	od -40°C do +60°C
Zdolność pochłaniania energii	3,6 kJ/kV napięcie pracy trwałej udar 2000 $\mu$ s 4,6 kJ/kV napięcie pracy trwałej udar 4/10 $\mu$ s
Wytrzymałość na skręcanie	70 Nm
Wytrzymałość na rozciąganie	15 kN
Wytrzymałość na zginanie	200 Nm
Wzrost trwałości [SCL]	
Maksymalny moment zginający	350 Nm

**Dane fizyczne**

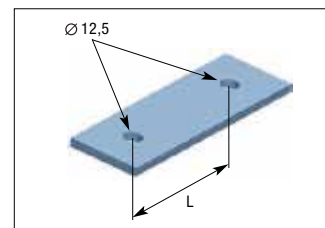
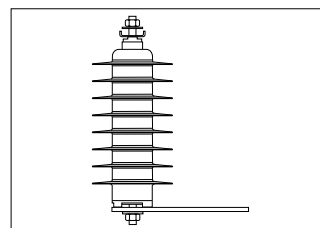
Ogranicznik AZE-T typ	Droga upływu [mm]	Wysokość [mm]	Waga [kg]	Wytrzymałość elektryczna izolacji [kV]	Wytrzymałość Udar napięciowy 1,2/50 $\mu$ s na mokro	Minimalna odległość montażu A [mm]
AZE 010T	400	185	1,2	100	37	110
AZE 012T	400	185	1,2	100	37	110
AZE 020T	400	185	1,3	100	37	110
AZE 030T	400	185	1,4	100	37	110
AZE 040T	400	185	1,4	100	37	110
AZE 060T	400	185	1,5	100	37	110
AZE 080T	400	185	1,6	100	37	110

**Dane techniczne - cd.**

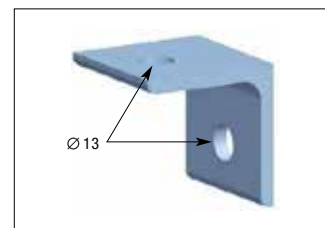
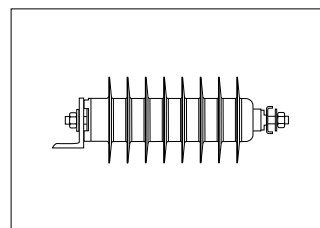
Ogranicznik AZE-T typ	Napięcie trwałej pracy $U_c$ [kV]	Napięcie obniżone $U_{res}$ [kV]							Ilość sztuk w opakowaniu
		Udar o kształcie 1/4 $\mu$ s/ $\mu$ s			Udar o kształcie 8/20 $\mu$ s/ $\mu$ s				
		10 kA	2,5 kA	5 kA	10 kA	20 kA	40 kA	500 A	
AZE 010T	1,06	2,9	2,4	2,5	2,7	3,0	3,3	2,2	3
AZE 012T	1,36	3,7	3,0	3,2	3,4	3,7	4,2	2,7	3
AZE 020T	2,70	7,5	5,9	6,3	6,8	7,5	8,3	5,4	3
AZE 030T	3,20	8,7	7,1	7,6	8,2	9,0	10,0	6,5	3
AZE 040T	4,10	11,2	8,9	9,5	10,2	11,2	12,5	8,1	3
AZE 050T	5,40	15,0	11,9	12,6	13,6	15,0	16,7	10,8	3
AZE 060T	6,80	18,7	14,8	15,8	17,0	18,7	20,8	13,5	3
AZE 080T	8,10	22,5	17,8	19,0	20,4	22,5	25,0	16,2	3

**Podstawy ograniczników**

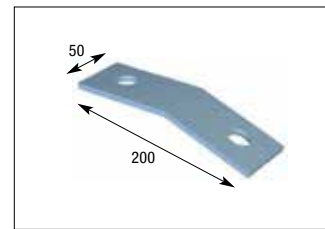
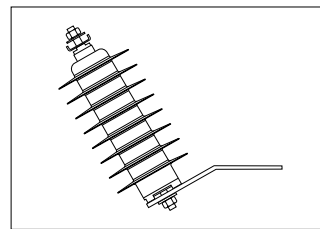
Napięcie znamionowe $U_r$ [kV]	3	6	9	12	15	18	22	24	27	30	33	36	39	42	45
L [mm]	100			150			210								
Symbol wspornika	EZX 1			EZX 2			EZX 3								
Ilość sztuk w opakowaniu	1			1			1								



Napięcie znamionowe $U_r$ [kV]	3	6	9	12	15	18	22	24	27	30	33	36	39	42	45
Symbol wspornika	AZ 50 50														
Ilość sztuk w opakowaniu	1														



Napięcie znamionowe $U_r$ [kV]	3	6	9	12	15	18	22	24	27	30	33	36	39	42	45
Symbol wspornika	AZPTR														
Ilość sztuk w opakowaniu	1														



# Zabezpieczenia mechaniczne linii

## Urządzenie redukujące naprężenie przewodów seria OMEGA



### Zastosowanie:

Do ochrony napowietrznych linii rozdzielczych przed przeciążeniami mechanicznymi.

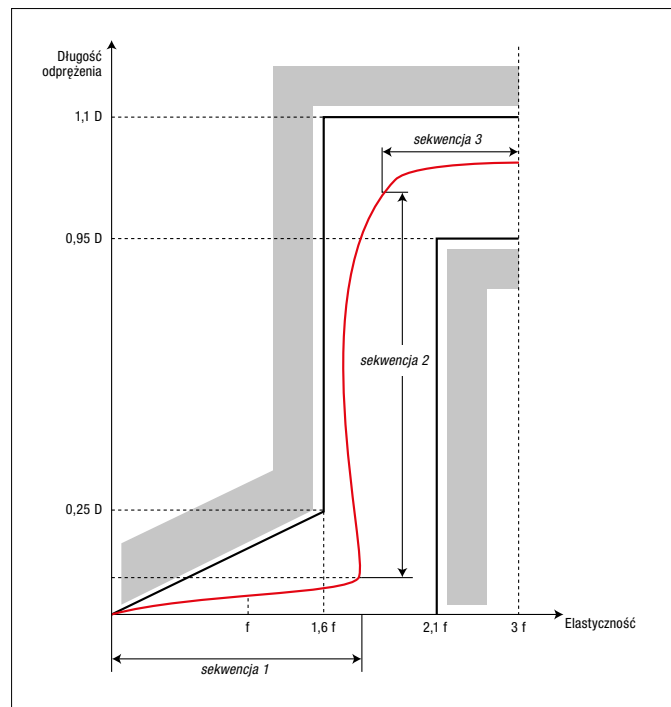
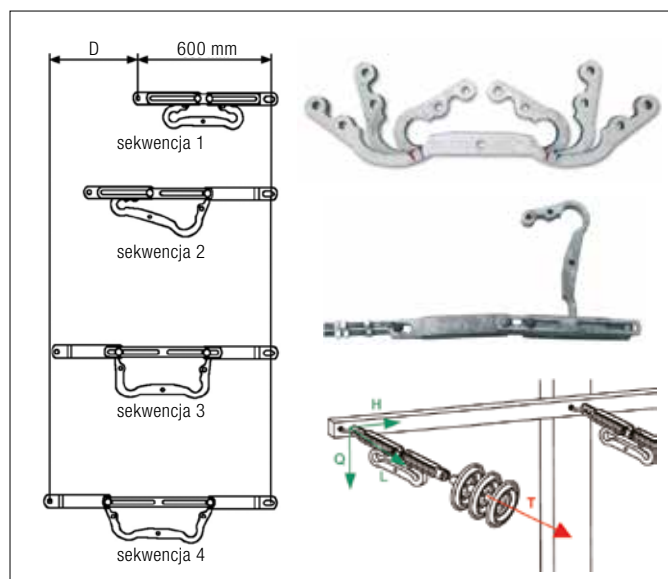
Łód, szron i mokry śnieg na liniach rozdzielczych, a także powalone drzewa mogą znacząco zwiększać naprężenie przewodów, co z kolei może prowadzić do uszkodzeń słupów i poprzeczników, skutkujących długotrwałymi przerwami w dostawie prądu, kosztownymi naprawami, a nawet koniecznością pełnej odbudowy linii.

Urządzenia do regulacji naprężenia przewodów (DAC) służą do ochrony słupów i poprzeczników. Są one zaprojektowane tak, by zapewnić dodatkowy zwis w przęsłach, gdy naprężenie przewodu przekracza wartość dopuszczalną.

### Zalety:

- ▶ Uniwersalna i niezawodna koncepcja, zapewniająca długi czas pracy linii.
- ▶ Niezależna ochrona każdego przewodu zapobiegająca awarii podpór w wyniku skręcenia.
- ▶ Łatwa instalacja i wymiana.
- ▶ Możliwość natychmiastowego, tymczasowego zwiększenia zwisu przewodu.
- ▶ Wszystkie części urządzenia OMEGA są cynkowane ogniowo w celu zapewnienia skutecznej ochrony przed korozją,
- ▶ Urządzenie OMEGA jest chronione patentem.

**Urządzenie OMEGA pozwala linii wytrzymać przeciążenie spowodowane mokrym śniegiem, lodem lub wiatrem nawet do 30% wyższe niż naprężenie maksymalne.**



### Zaawansowana konstrukcja zapewniająca płynne i regulowane wydłużenie

Każdy typ urządzenia DAC OMEGA posiada konkretną elastyczność wyrażoną jako „F”. W momencie, gdy naprężenie przewodu przekracza jego wytrzymałość elastyczną, element elastyczny OMEGA zaczyna się stopniowo i płynnie otwierać w wyniku odkształcenia plastycznego ramion. Jak pokazano na rysunkach z prawej strony, zadziałanie urządzenia DAC OMEGA składa się z 4 sekwencji.

Symbol	Długość [mm]	Siła nominalna F [daN]	Długość odprężenia D [mm]	Ilość sztuk w opakowaniu
DAC2500A	600	250	260	1
DAC2500B	600	250	390	1
DAC3150A	600	315	260	1
DAC3150B	600	315	390	1
DAC4000A	600	400	260	1
DAC4000B	600	400	390	1
DAC5000A	600	500	260	1
DAC5000B	600	500	390	1
DAC6300A	600	630	260	1
DAC6300B	600	630	390	1
DAC8000B	600	800	390	1
DAC8000C	600	800	520	1
DAC10000B	600	1000	390	1
DAC10000C	600	1000	520	1
DAC12500B	600	1250	390	1
DAC12500C	600	1250	520	1
DAC16000B	600	1600	390	1
DAC16000C	600	1600	520	1
DAC20000B	600	2000	390	1
DAC20000C	600	2000	520	1
DAC25000B	600	2500	390	1

Określenie znamionowej elastyczności F urządzenia DAC OMEGA jest konieczne do zapewnienia jego właściwej pracy; „F” stanowi funkcję maksymalnego dopuszczalnego naprężenia przewodu (T), która z kolei jest funkcją ustawienia słupa krańcowego, jak również obciążenia pionowego (Q), poprzecznego (H) i wzdłużnego (L).

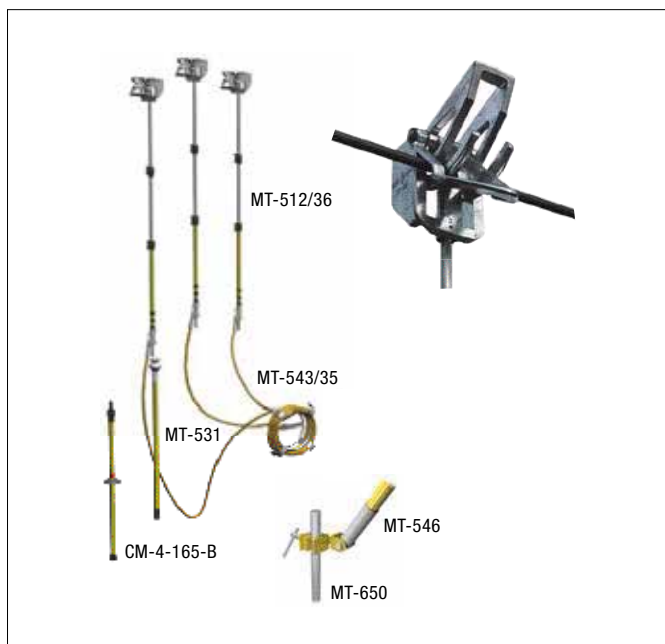


# Uziemiacze

## Pelican MT 508/36, MT 508/46

### Zastosowanie:

Służy do uziemiania linii napowietrznych zasilanych napięciem od 1 kV do 52 kV\*. W przypadku uziemiania linii izolowanej typu PAS należy zastosować zacisk TNDC 28401 FA BI 95 U lub TNDC 28401 FA UZ (patrz str. 30/31). Pozwalają na uziemienie linii znajdującej się do 10,5 m nad ziemią bez użycia podnośnika.



\* o średnicach przewodów od 3 do 22 mm

### Właściwości:

- ▶ Łatwy montaż.
- ▶ Samozaciskający się zacisk.
- ▶ Szttywne drążki metalowe (dolny  $\varnothing$  30,6 mm, górny  $\varnothing$  16 mm).
- ▶ Wzmocniony drążek izolowany ( $\varnothing$  36 mm).
- ▶ Mocowanie przewodu do drążka teleskopowego za pomocą śruby z nakrętką motylkową.

### Budowa:

- ▶ Metalowe drążki teleskopowe.
- ▶ Drążek izolowany.
- ▶ Pręt uziemiający.
- ▶ Przewody miedziane izolowane o długości 10 m i przekroju 35 mm<sup>2</sup>.

Symbol	Prąd znamionowy Icc [kA/s]	Skład
MT 508/36	8	<ul style="list-style-type: none"> <li>- 3 drążki teleskopowe <b>MT 512/36</b> L=6,00/2,37 m (2,4 kg)</li> <li>- 1 drążek izolowany <b>MT 531</b> - 2 elementy L=1,65 m</li> <li>- 1 rolka z 3 przewodami 10 m × 35 mm<sup>2</sup> z zamontowanymi na nich zaciskami uziemiającymi <b>MT 543/35</b></li> <li>- 1 pręt uziemiający 1 m <b>MT-650</b></li> <li>- 1 torba <b>MT-87-127</b> 2,50 × 0,3 × 0,15 m (10,5 kg)</li> </ul>
MT 508/46	8	<ul style="list-style-type: none"> <li>- 3 drążki teleskopowe <b>MT 512/36</b> L=5,10/1,62 m (2,1 kg)</li> <li>- 1 drążek izolowany <b>MT 531</b> - 2 elementy L=1,65 m</li> <li>- 1 izolowany drążek przedłużający <b>CM-4-165-B</b> - 1 element L=1,65 m</li> <li>- 1 rolka z 3 przewodami 10 m × 35 mm<sup>2</sup> z zamontowanymi na nich zaciskami uziemiającymi <b>MT 543/35</b></li> <li>- 1 drążek do podnoszenia <b>MT-546</b></li> <li>- 1 pręt uziemiający 1 m <b>MT-650</b></li> <li>- 1 torba <b>MT-87-208</b> 1,7 × 0,3 × 0,2 m (11,3 kg) z oddzielnymi częściami: pręt (2,2 kg), rolka przewodów <math>\varnothing</math> 0,42 m × 0,14 m (13,2 kg)</li> </ul>

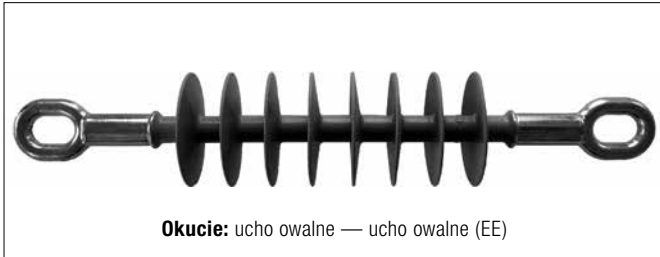
# Izolatory

## Izolatory kompozytowe odciągowe GIO

Izolatory odciągowe do linii napowietrznych SN.

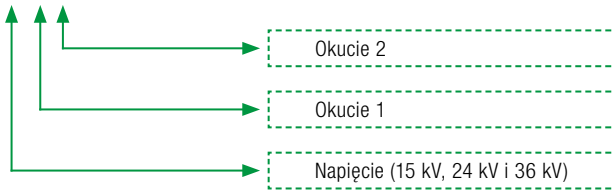
### Budowa:

- ▶ Okucia ze stali cynkowej na gorąco zaciśnięte na pręcie szkłoepoksydowym
- ▶ Rdzeń ze szkłoepoksydu
- ▶ Izolacja z elastomeru silikonowego

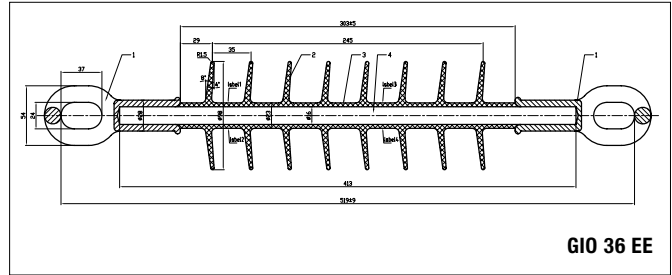
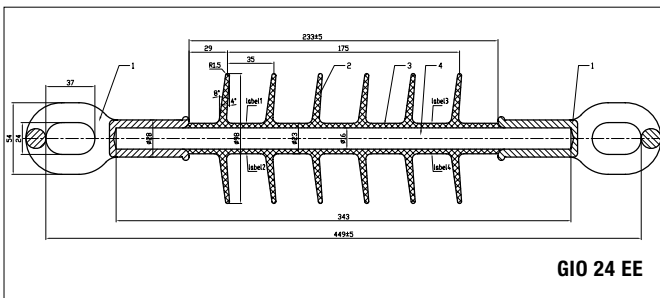
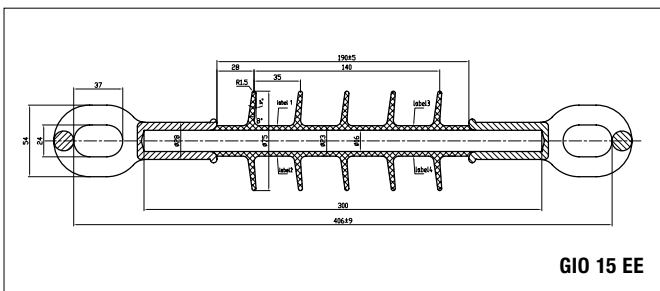


### Sposób oznaczania:

GIO XX Y Z



Zastosowanie w zależności od strefy zabrudzeniowej:



Symbol	GIO 15 EE	GIO 24 EE	GIO 36 EE
Napięcie znamionowe [kV]	15	24	36
Długość montażowa [mm]	400	453	515
Średnica kłozsy [mm]	75	98	98
Odległość między kłozkami [mm]	35	35	35
Droga upływu [mm]	400	615	820
Napięcie wytrzymałowe o częstotliwości sieciowej w deszczu [kV]	70	75	95
Udarowe piorunowe napięcie wytrzymałowe na sucho [kV]	145	170	180
Wytrzymałość na rozciąganie SMFL [kN]	70	70	70
Klasa palności kłozsy i rdzenia	V0	V0	V0
Minimalna grubość izolacji [mm]	3	3	3

**Izolator wsporczy PSI 24 RF**

**Zastosowanie:**

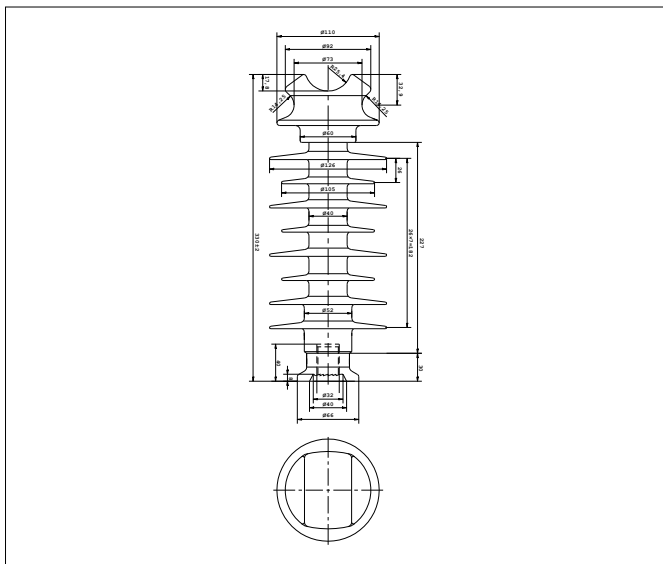
Stosowany jako element zawieszenia przewodów w elektroenergetycznych liniach napowietrznych średniego napięcia. Mocowanie przewodów odbywa się asymetrycznie z boku lub symetrycznie na wierzchołku główki izolatora. Jest odporny na korozję i promieniowanie UV.

**Budowa:**

- ▶ Korpus wykonany z elastomeru silikonowego, główka z żywicy epoksydowej
- ▶ Rdzeń izolatora stanowi pręt szkłoepoksydowy
- ▶ Dolne okucie izolatora wykonane ze stali cynkowanej ogniu



Izolator jest wyposażony w trzpień mocujący do konstrukcji wsporczej M24. Standardowa długość trzpienia: 100 mm (możliwe jest dostarczenie izolatorów z uzgodnioną inną długością trzpienia).



Symbol	PSI 24 RF
Napięcie znamionowe [kV]	24
Droga uptywu [mm]	820
Napięcie wytrzymywane o częstotliwości sieciowej na sucho [kV]	110
Napięcie wytrzymywane o częstotliwości sieciowej w deszczu [kV]	90
Udarowe piorunowe napięcie wytrzymywane na sucho [kV]	105
Wytrzymałość na zginanie [kN]	12,5

**Izolator wsporczy PSI 24 RD**

**Zastosowanie:**

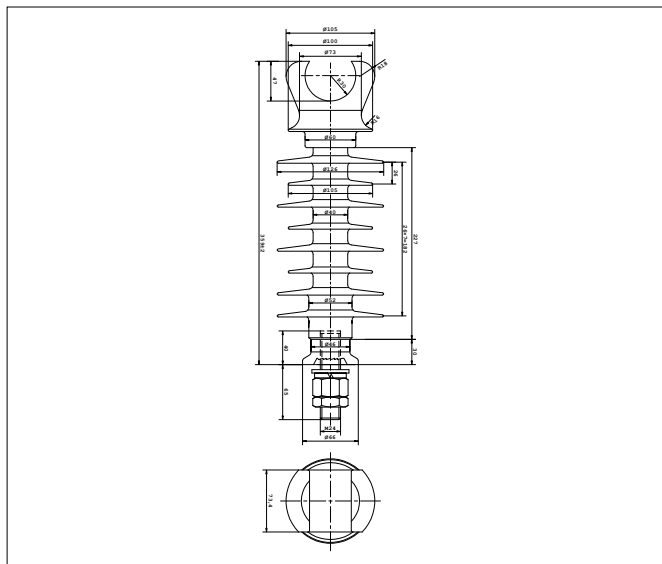
Stosowany jako element zawieszenia przewodów w elektroenergetycznych liniach napowietrznych średniego napięcia. Mocowanie przewodów odbywa się na wierzchołku główki izolatora w tulei z tworzywa sztucznego. Jest odporny na korozję i promieniowanie UV.

**Budowa:**

- ▶ Korpus wykonany z elastomeru silikonowego, główka z żywicy epoksydowej
- ▶ Rdzeń izolatora stanowi pręt szkłoepoksydowy
- ▶ Dolne okucie izolatora wykonane ze stali cynkowanej ogniu



Izolator jest wyposażony w trzpień mocujący do konstrukcji wsporczej M24. Standardowa długość trzpienia: 100 mm (możliwe jest dostarczenie izolatorów z uzgodnioną inną długością trzpienia).



Symbol	PSI 24 RD
Napięcie znamionowe [kV]	24
Droga uptywu [mm]	860
Napięcie wytrzymywane o częstotliwości sieciowej na sucho [kV]	110
Napięcie wytrzymywane o częstotliwości sieciowej w deszczu [kV]	90
Udarowe piorunowe napięcie wytrzymywane na sucho [kV]	105
Wytrzymałość na zginanie [kN]	12,5

# Ochrona przeciwłukowa

Przebieg zjawisk przepięciowych w liniach napowietrznych SN z przewodami w osłonie izolacyjnej (zwanymi potocznie liniami typu PAS) jest istotnie inny niż w liniach SN z przewodami gołymi. Wynika to z faktu, że obecność osłony izolacyjnej na przewodach, w przypadku pojawienia się na linii fali przepięciowej, z jednej strony praktycznie nie zmniejsza możliwości zapalenia się łuku, z drugiej natomiast skutecznie ogranicza możliwość jego swobodnego przemieszczania się. Z tego względu, oprócz klasycznych elementów ochrony przeciwprzepięciowej w postaci ograniczników przepięć oraz iskierników, w liniach typu PAS stosuje się również dodatkowo ochronę przeciwłukową w postaci rożków. Umożliwiła to ochronę większej liczby stanowisk słupowych niż w liniach z przewodami gołymi (czego wymagają przepisy) przy pomijalnym wzroście kosztów materiałowych. Oferta techniczno-handlowa firmy SICAME Polska zawiera wszystkie niezbędne elementy do skutecznej ochrony przeciwprzepięciowej i przeciwłukowej linii SN typu PAS. Zalecenia w zakresie ich stosowania zawierają obowiązujące w kraju przepisy oraz albumy projektowe. Ewentualne wątpliwości wyjaśnią nasi pracownicy.

## Materiały użyte do produkcji:

- ▶ elementy stalowe cynkowane ogniowo,
- ▶ elementy plastikowe – tworzywo sztuczne odporne na zmienne warunki klimatyczne i promieniowanie UV,
- ▶ elementy aluminiowe – stop aluminium odporny na korozję.

## Zacisk ochrony przeciwłukowej TNDC 28...FA ECL

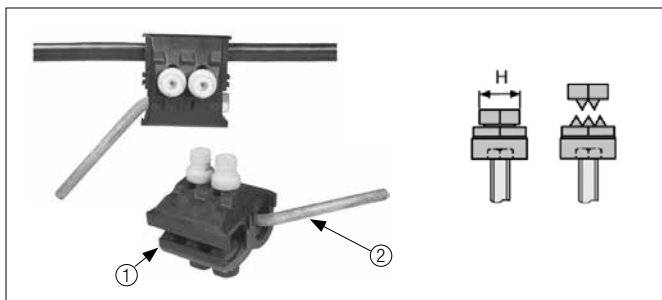
### Zastosowanie:

Jest elementem zespołu ochrony przeciwłukowej GOPk3.

### Budowa:

- ▶ zacisk przebijający izolację typu TNDC 28...FA ECL,
- ▶ rożek.

Dla przewodów Al i Cu w powłoce izolacyjnej. Zakres grubości powłoki izolacyjnej 1,5–3 mm. Zacisk wyposażony w łby zrywalne.



Symbol	Przewód główny		
	Przekrój żyły przewodu [mm <sup>2</sup> ]	Maks. grubość powłoki [mm]	Maks. średnica na izolacji przewodu [mm]
TNDC 28401 FA ECL	50–120	3	19,9

Symbol	Śruba skręcająca	Nasadka ze zrywanym łbem		Symbol łba	Ilość sztuk w opakowaniu
		Moment zrywający [Nm]	Rozmiar łba H [mm]		
TNDC 28401 FA ECL	2 × M8	18	13	F1318A	15

## Zespół ochrony przeciwłukowej ECL-PSI 2870 P / 28120 P

### Zastosowanie:

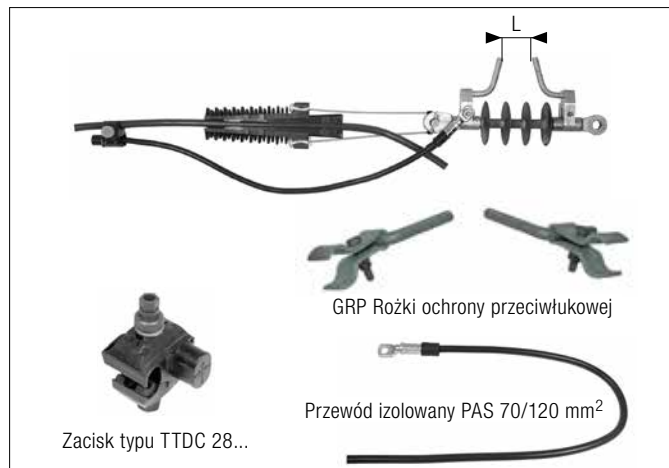
Zespół ochrony przeciwłukowej do izolatorów odciągowych i przelotowych typu GIO lub innych, których średnica okucia jest mniejsza lub równa 30 mm.

### Skład zespołu:

- ▶ dwa rożki ochrony przeciwłukowej GRP z regulowaną odległością „L” montowane bezpośrednio na okuciu izolatora,
- ▶ przewód izolowany PAS 70 mm<sup>2</sup> z zamocowaną końcówką do podłączenia rożka,
- ▶ zacisk przebijający izolację typu TTDC 28... montowany na przewodzie głównym.

W przypadku linii głównej 95–120 mm<sup>2</sup> oferujemy zespół ECL-PSI 28120 P z zaciskiem TTDC 28401 F i przewodami 120 mm<sup>2</sup>.

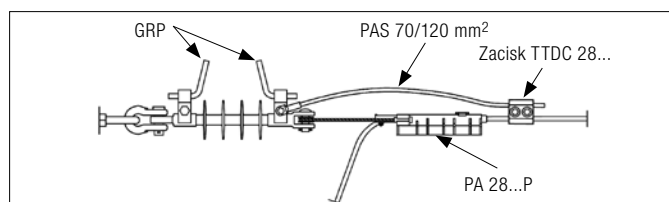
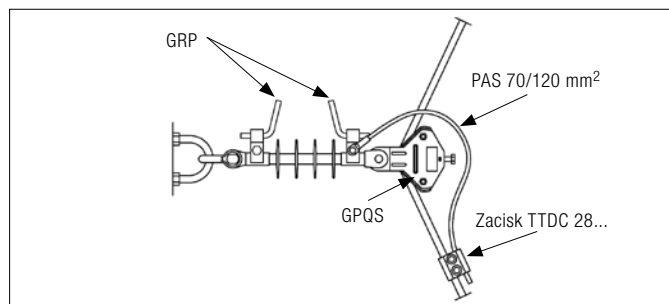
Dla linii 30 kV należy zastosować odpowiednio produkt ECL-PSI 4570 P i ECL-PSI 45120 P.



\* W przypadku linii 30 kV stosować zacisk typu TTDC 45...

Symbol	Izolatory	L [mm]	Przekrój przewodu głównego [mm <sup>2</sup> ]	Grubość powłoki izolacyjnej [mm]
ECL-PSI 2870 P	GIO 15	60–80	35–70	1,5–3
	GIO 24	120–140	35–70	1,5–3
ECL-PSI 28120 P	GIO 15	60–80	95–120	1,5–3
	GIO 24	120–140	95–120	1,5–3

### Przykłady zastosowań



**Zespół ochrony przeciwłukowej GPP, GPPr**

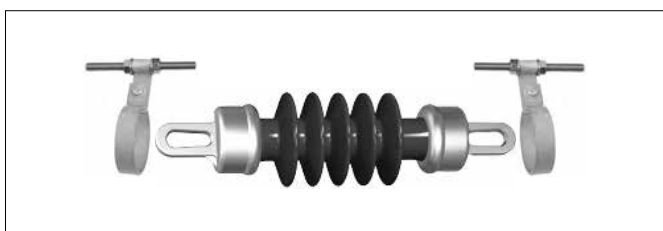
**Zastosowanie:**

Zespół ochrony przeciwłukowej dla porcelanowych izolatorów odciągowych typu LP60. Element zakładany na okucie izolatora, zaopatrzony w przewód PAS 70 mm<sup>2</sup>, wyprowadzający potencjał i zacisk przebijający izolację typu TTDC 28....

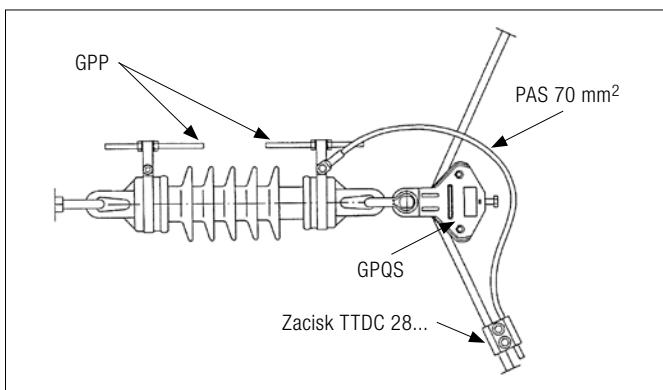
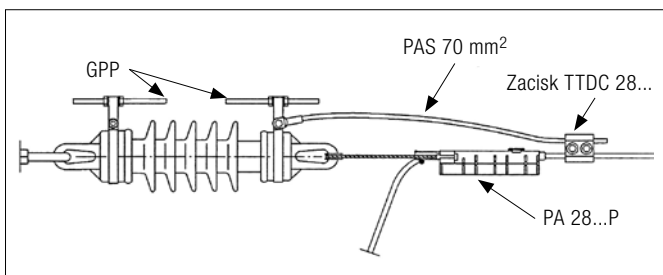
GPPr – zespół ochrony przeciwłukowej bez układu wyprowadzającego potencjał na okucie izolatora.

**Skład zespołu GPP:**

- ▶ Dwa rożki ochronne GPPr z regulowaną przerwą, montowane bezpośrednio na okuciach izolatora.
- ▶ Przewód izolowany PAS 70 mm<sup>2</sup> z zamocowaną końcówką do podłączenia rożka.
- ▶ Zacisk typu TTDC 28...\*



**Przykłady zastosowań**



\* W przypadku linii 30 kV stosować zacisk typu TNDC 45401 FA.

Symbol	Ilość kompletów w opakowaniu
GPP	1 komplet, zestaw na 1 fazę
GOPk2	1 komplet, zestaw na 1 fazę
GOPk3	1 komplet, zestaw na 1 fazę

**Zespół ochrony przeciwłukowej GOPk 2 (GOP1 + GOP2 + TNDC 28401 FA)**

**Zastosowanie:**

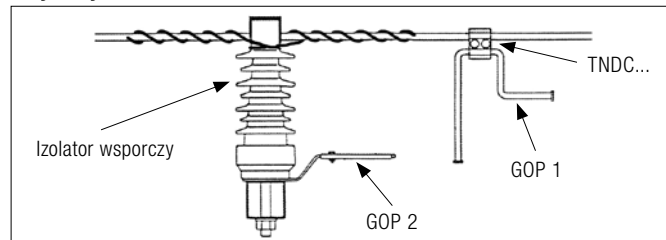
Zespół ochrony przeciwłukowej do ochrony izolatorów wsporczych typu LWP8-24-S, L08-75-S, PSI 24 RD.

**Skład zespołu GOPk 2:**

- ▶ Rożek GOP 1 montowany na przewód PAS za pomocą zacisku przebijającego izolację.
- ▶ Rożek GOP 2 o regulowanej długości montowany pod podstawę izolatora.
- ▶ Zacisk przebijający izolację TNDC 28401 FA\*.



**Przykłady zastosowań**



\* W przypadku linii 30 kV stosować zacisk typu TNDC 45401 FA.

**Zespół ochrony przeciwłukowej GOPk 3 (GOP3 + TNDC 28401 FA ECL)**

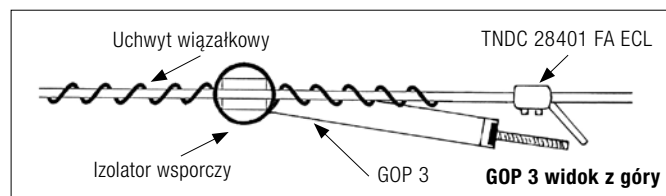
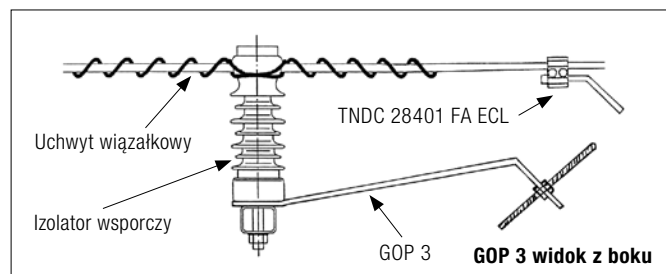
**Zastosowanie:**

Zespół ochrony przeciwłukowej do ochrony izolatorów wsporczych – układ linii pionowy.

**Skład zespołu GOPk 3:**

- ▶ Rożek z zaciskiem przebijającym izolację TNDC 28401 FA ECL\*.
- ▶ Rożek GOP 3 o regulowanej długości montowany pod podstawę izolatora.

**Przykłady zastosowań**



\* W przypadku linii 30 kV stosować zacisk typu TNDC 45401 FA ECL.

### Rożki ochrony przeciwłukowej GRP

#### Zastosowanie:

Ochrona przeciwłukowa izolatorów odciągowych i przelotowych typu GIO lub innych, których średnica okucia jest mniejsza lub równa 30 mm.

Bez układu wyprowadzającego potencjał na okucie izolatora.

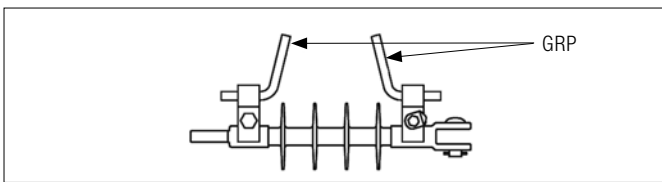
#### Skład zespołu:

- ▶ dwa rożki ochrony przeciwłukowej GRP z regulowaną odległością „L” montowane bezpośrednio na okuciu izolatora. GR – rożek  
GUR – uchwyt rożka

Symbol	Ilość kompletów w opakowaniu
GRP	1 komplet, zestaw na 1 fazę

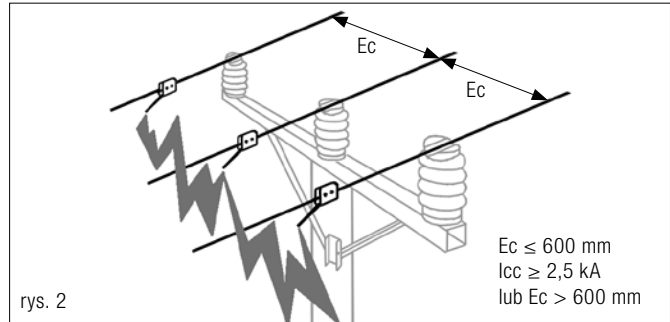
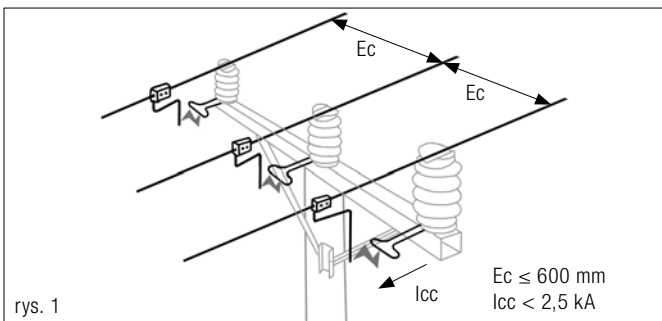


#### Przykłady zastosowań



### Ochrona przeciwłukowa – podsumowanie

W liniach napowietrznych przeskok iskry następuje zawsze między przewodem fazowym a uziemieniem lub pomiędzy przewodami fazowymi i powoduje wyłączenie linii. W przypadku linii izolowanych łuk pojawia się zawsze w pobliżu izolatora i pozostaje w jednym miejscu, paląc izolator i izolację. Rozwiązaniem jest wyprowadzenie potencjału linii za pomocą zacisku przebijającego izolację i rożka na odpowiednią odległość tak, aby łuk zapalił się z dala od przewodu, nie niszcząc jego izolacji.



**Ec:** odległość pomiędzy przewodami fazowymi  
**Icc:** prąd zwarcia

Odpowiednie rozwiązania są stosowane w zależności od:

- ▶ odległości  $E_c$  między przewodami fazowymi,
- ▶ prądu zwarcia płynącego przez łuk elektryczny.

Jeśli  $E_c$  jest większe niż 600 mm, przeskok iskry między przewodem fazowym a uziemieniem jest określony (rys. 1).

Jeśli  $E_c$  jest mniejsze niż 600 mm:

- ▶  $I_{cc}$  wyższe niż 2,5 kA, przeskok iskry między przewodami fazowymi jest określony (rys. 2),
- ▶  $I_{cc}$  niższe niż 2,5 kA, przeskok iskry między przewodami fazowymi a uziemieniem jest również określony (rys. 1).

## Ochrona przed gałęziami

### Klipsy ochronny przed gałęziami AP

#### Zastosowanie:

Chroni elementy nieosłonięte linii (rożki ochrony przeciwłukowej, zaciski do prac pod napięciem) przed zwarciami spowodowanymi przez gałęzie przesuwane się po przewodach linii PAS.

#### Budowa:

Tworzywo sztuczne odporne na działanie trudnych warunków atmosferycznych i promieniowania UV.

#### Zalety:

- ▶ Klips jest tak skonstruowany, aby w prosty sposób można go było zamontować lub zdjąć z przewodu PAS za pomocą drążka izolacyjnego.



Symbol	Ilość sztuk w opakowaniu
AP	1

## Ochrona przed ptakami

### Oslony S30...

#### Zastosowanie:

Do ochrony elementów linii PAS przed negatywnym wpływem ptactwa i drobnych zwierząt. Jednocześnie chroni zwierzęta i ptaki przed porażeniem prądem.

#### Budowa:

Tworzywo sztuczne odporne na działanie trudnych warunków atmosferycznych i promieniowania UV.

Oslony oferowane są w kompletach po 3 sztuki. Prosty montaż opaskami zaciskowymi.

Symbol	Opis	Ilość sztuk w opakowaniu
S30PM	Oslona przewodów mostka	3
S30ZTS	Oslona zacisków SN transformatorów	3
S30ZTN	Oslona zacisków nn transformatorów	3
S30IW	Oslona liniowych izolatorów wsporczych	3
S30GK	Oslona głowic kablowych SN	3

## Tłumiki drgań

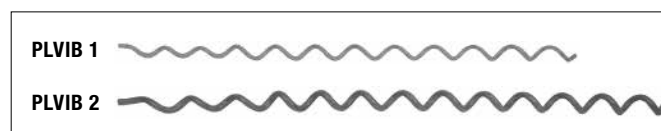
### Tłumiki drgań PLVIB

#### Zastosowanie:

Ochrona linii PAS przed drganiami przewodów. Mocowane są w odległości ok. 15 cm od uchwytu oplotowego mocującego przewód do izolatora.

#### Budowa:

Tworzywo sztuczne odporne na trudne warunki atmosferyczne i działanie promieniowania UV.



Symbol	Przekrój przewodu [mm <sup>2</sup> ]	Długość [mm]	Ø [mm]	Ilość sztuk w opakowaniu
PLVIB 1	35-70	1350	12,5	1
PLVIB 2	70-120	1600	19	1





## Rozdział III

# Osprzęt kablowy do linii energetycznych



### ***Średnie napięcie***

Osprzęt dla średnich napięć – mufy kablowe	49
Osprzęt dla średnich napięć – głowice	59
Złączki i końcówki	69

### ***Niskie napięcie***

Osprzęt dla niskich napięć – mufy kablowe	75
Osprzęt dla niskich napięć – głowice kablowe	80
Akcesoria termokurczliwe	87



## Średnie napięcie

# Osprzęt dla średnich napięć – mufy kablowe

Tabela doboru muf kablowych dla średnich napięć (8,7/15 kV; 12/20 kV)

Typy kabli	Rodzaj mufy	Typ mufy	Nr str.
<b>Mufy w technologii zimnokurczliwej dla kabli o napięciu znamionowym 12/20 kV</b>			
	przelotowa	dla żył 95–240 mm <sup>2</sup> typ: JUPRF 24 95-240 RSM	50
<b>Mufy w technologii termokurczliwej dla kabli o napięciu znamionowym 8,7/15 kV i 12/20 kV</b>			
	przelotowa	dla żył 35-95 mm <sup>2</sup> typ: JUPTH 24 35-95 RSM dla żył 70-150 mm <sup>2</sup> typ: JUPTH 24 70-150 RSM dla żył 120-240 mm <sup>2</sup> typ: JUPTH 24 120-240 RSM	51
	przelotowa	dla żył 25-95 mm <sup>2</sup> typ: JTPPTH 24 25-95 CM dla żył 70-150 mm <sup>2</sup> typ: JTPPTH 24 70-150 CM dla żył 120-240 mm <sup>2</sup> typ: JTPPTH 24 120-240 CM	52
	przejściowa	dla żył 25–95 mm <sup>2</sup> typ: JTMPTH 24 25-95 CM dla żył 70-150 mm <sup>2</sup> typ: JTMPTH 24 70-150 CM dla żył 120-240 mm <sup>2</sup> typ: JTMPTH 24 120-240 CM	53
<b>Mufy w technologii taśmowej dla kabli o napięciu znamionowym 8,7/15 kV i 12/20 kV</b>			
	przelotowa	Odtworzenie powłoki taśmami nawierzchniowymi dla żył 50–120 mm <sup>2</sup> typ: GMT 50-120 dla żył 50–240 mm <sup>2</sup> typ: GMT 50-240 Odtworzenie powłoki rurą termokurczliwą dla żył 50–120 mm <sup>2</sup> typ: GMT(R) 50-120 dla żył 120–240 mm <sup>2</sup> typ: GMT(R) 120-240	54 55
<b>Mufy w technologii taśmowo-żywicznej dla kabli o napięciu znamionowym 8,7/15 kV i 12/20 kV</b>			
	przelotowa	Odtworzenie izolacji papierem impregnowanym dla żył 50–120 mm <sup>2</sup> typ: J3SI 24 CPI-CSU 50-120 dla żył 50–240 mm <sup>2</sup> typ: J3SI 24 CPI-CSU 50-240	56
	przejściowa	Odtworzenie izolacji papierem impregnowanym dla żył 50–120 mm <sup>2</sup> typ: J3SI 24 CPI-CSU 50-120 dla żył 50–240 mm <sup>2</sup> typ: J3SI 24 CPI-CSU 50-240	57
	uniwersalna (przelotowa i przejściowa)	Odtworzenie izolacji papierem impregnowanym dla żył 50–120 mm <sup>2</sup> typ: J3SI 24 U 50-120 dla żył 50–240 mm <sup>2</sup> typ: J3SI 24 U 50-240	58

### Zimnokurczliwa mufa przelotowa JUPRF („plastik - plastik”)

#### Zastosowanie:

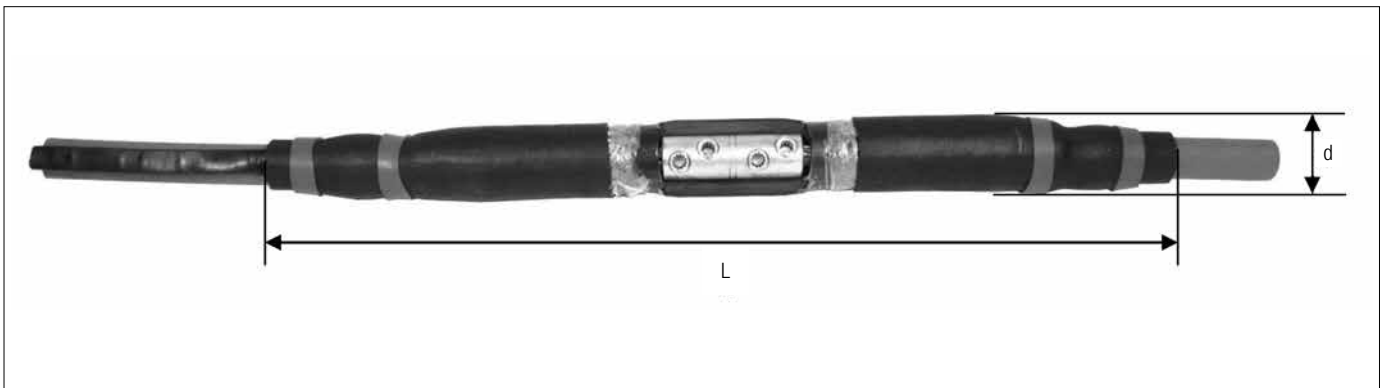
Mufa przeznaczona do łączenia jednożyłowych kabli energetycznych w izolacji polietylenowej typu **YH(A)KX(S)**, **XH(A)KXS**, **XUH(A)KXS**, **XRUH(A)KXS**, **NA2XS(F)2Y** o napięciu znamionowym **12/20 kV**.

#### Budowa:

- ▶ Połączenie żyły roboczej za pomocą grubościenniej złączki śrubowej.
- ▶ Odtworzenie ekranów półprzewodzących i izolacji przy pomocy prefabrykatu zimnokurczliwego umieszczonego na tubie wsporczej.

#### Właściwości:

- ▶ Sprawna, szybka instalacja.
- ▶ Układanie w kanałach kablowych lub bezpośrednio w ziemi.



Symbol	Przekrój żyły roboczej [mm <sup>2</sup> ]	Napięcie [kV]	Wymiary [mm]		Ilość sztuk w opakowaniu
			L	d (max)	
JUPRF 24 95-240 RSM	95-240	8,7/15 i 12/20	620	70	1 mufa

#### Skład:

- ▶ Zestaw jest kompletem na jedną żyłę. Kartonowe opakowanie zawiera wszelkie niezbędne elementy do wykonania połączenia mufowego wraz z instrukcją montażu i specyfikacją materiałową.
- ▶ Oferowany zestaw zawiera złączkę śrubową.

**Termokurczliwa mufa przelotowa typu JUPTH...RSM („plastik - plastik”)****Zastosowanie:**

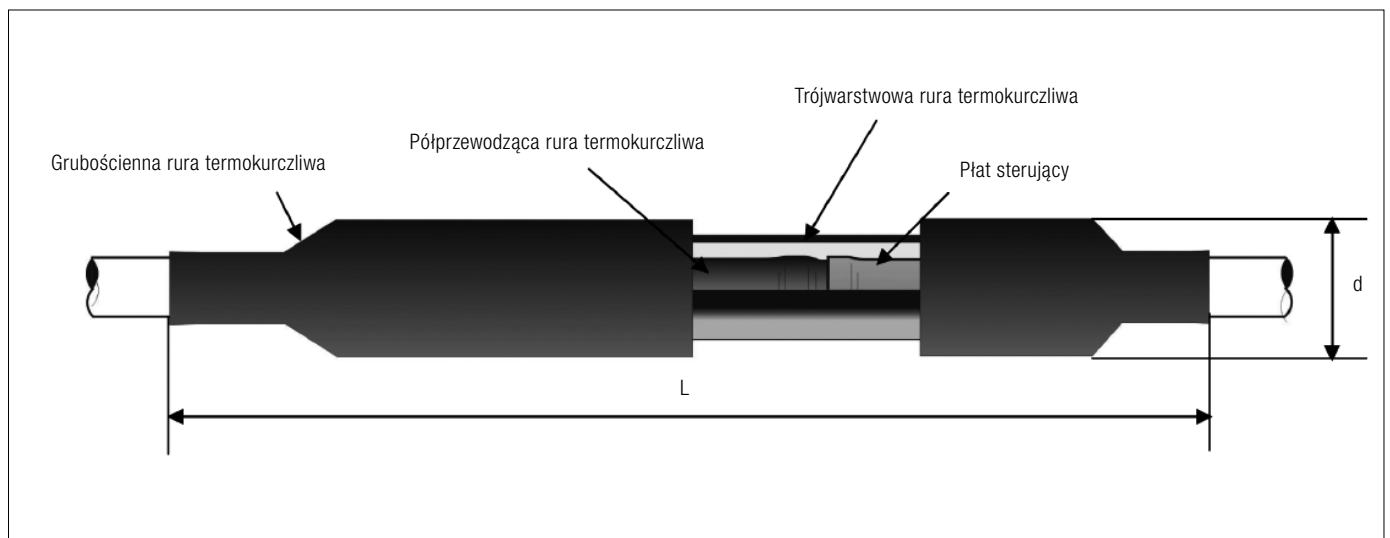
Mufa przeznaczona do łączenia jednożyłowych kabli w izolacji polietylenowej typu **YH(A)KX(S), XH(A)KXS, XUH(A)KXS, XRUH(A)KXS, NA2XS(F)2Y** o napięciu znamionowym **8,7/15 kV i 12/20 kV**. Certyfikat zgodności z normą PN-HD 629.1 S2:2006/A1:2008.

**Budowa:**

- ▶ Połączenie żyły roboczej za pomocą złączki grubościennej, śrubowej.
- ▶ Odtworzenie ekranu półprzewodzącego na złączce rurą termokurczliwą, półprzewodzącą.
- ▶ Odtworzenie izolacji przy pomocy obkurzonego trójwarstwowego prefabrykatu termokurczliwego pełniącego funkcję: wystereowania pola, odtworzenia izolacji i ekranu półprzewodzącego.
- ▶ Odtworzenie żyły powrotnej przy pomocy plecionki miedzianej ocynowanej, połączenie żył powrotnych łączonych kabli złączką mechaniczną.
- ▶ Odtworzenie powłoki zewnętrznej przy pomocy rury termokurczliwej.

**Właściwości:**

- ▶ Sprawna i nieskomplikowana instalacja.
- ▶ Trzy typy muf dla całego szeregu przekrojów żył roboczych.
- ▶ Układanie bezpośrednio w ziemi lub w kanałach kablowych.



Symbol	Przekrój żyły roboczej [mm <sup>2</sup> ]	Napięcie [kV]	Wymiary [mm]	L	d	Ilość sztuk w opakowaniu
JUPTH 24 35-95 RSM	35-95	8,7/15 i 12/20		600	50	1 mufa, zestaw na 1 żyłę
JUPTH 24 70-150 RSM	70-150	8,7/15 i 12/20		650	60	1 mufa, zestaw na 1 żyłę
JUPTH 24 120-240 RSM	120-240	8,7/15 i 12/20		650	70	1 mufa, zestaw na 1 żyłę

**Skład:**

- ▶ Zestaw jest kompletem na jedną żyłę. Kartonowe opakowanie zawiera wszelkie niezbędne elementy do wykonania połączenia mufowego wraz z instrukcją montażu i specyfikacją materiałową.
- ▶ Złączki mechaniczne do łączenia żyły roboczej i powrotnej w zestawie.

### Termokurczliwa mufa przelotowa typu JTPPTH („papier - papier”)

#### Zastosowanie:

Mufa przeznaczona do łączenia i naprawy trójżyłowego kabla w izolacji papierowej typu **H(A)Kny, H(A)KnFtA, H(A)KnFty, H(A)KnFpy, H(A)KnFpA** o napięciu znamionowym **8,7/15 kV i 12/20 kV**. Ocena techniczna produktu na zgodność z normą PN-HD 629.2 S2:2006.

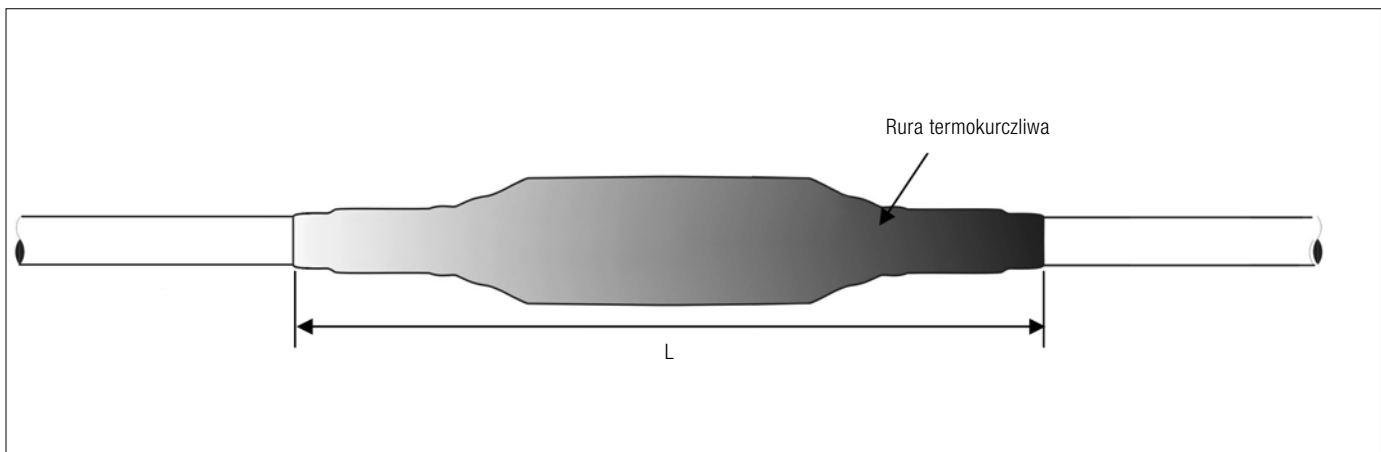
#### Budowa:

- ▶ Połączenie żył roboczych za pomocą złączek śrubowych (w zestawie).
- ▶ Zabezpieczenie żył kabla papierowego termokurczliwymi rurami olejoodpornymi.
- ▶ Odtworzenie ekranów półprzewodzących za pomocą rur termokurczliwych.
- ▶ Odtworzenie izolacji przy pomocy obkurzonego, trójwarstwowego prefabrykatu termokurczliwego pełniącego funkcję: wystawiania pola, odtworzenia izolacji i ekranu półprzewodzącego.

- ▶ Połączenie żyły powrotnej z pancerzem ołowianym za pomocą sprężyn o stałej sile docisku i plecionki miedzianej ocynowanej.
- ▶ Odtworzenie powłoki zewnętrznej za pomocą rur termokurczliwych.

#### Właściwości:

- ▶ Sprawna i nieskomplikowana instalacja.
- ▶ Układanie w kanałach kablowych lub bezpośrednio w ziemi.



Symbol	Przekrój żyły roboczej [mm <sup>2</sup> ]	Napięcie [kV]	Wymiary [mm] L	Ilość sztuk w opakowaniu
JTPPTH 24 25-95 CM	25-95	12/20	1300	1 mufa, zestaw na 3 żyły
JTPPTH 24 70-150 CM	70-150	12/20	1300	1 mufa, zestaw na 3 żyły
JTPPTH 24 120-240 CM	120-240	12/20	1300	1 mufa, zestaw na 3 żyły

#### Skład:

- ▶ Zestaw jest kompletem na trzy żyły. Kartonowe opakowanie, zawiera wszelkie niezbędne elementy do wykonania połączenia mufowego wraz z instrukcją montażu i specyfikacją materiałową. Oferowane są zestawy.
- ▶ Oferowany zestaw zawiera złączki śrubowe.

**Termokurczliwa mufa przejściowa typu JTMPH („papier - plastik”)****Zastosowanie:**

Mufa przeznaczona do łączenia i naprawy trójżyłowego kabla w izolacji papierowej typu **H(A)Kn<sub>y</sub>**, **H(A)Kn<sub>FtA</sub>**, **H(A)Kn<sub>Fty</sub>**, **H(A)Kn<sub>Fpy</sub>**, **H(A)Kn<sub>FpA</sub>** z trzema jednożyłowymi kablami w izolacji polietylenowej typu **YH(A)KX(S)**, **XH(A)KXS**, **XUH(A)KXS**, **XRUH(A)KXS**, **NA2XS(F)2Y** o napięciu znamionowym **8,7/15kV i 12/20kV**. Ocena techniczna produktu na zgodność z normą PN-HD 629.2 S2:2006.

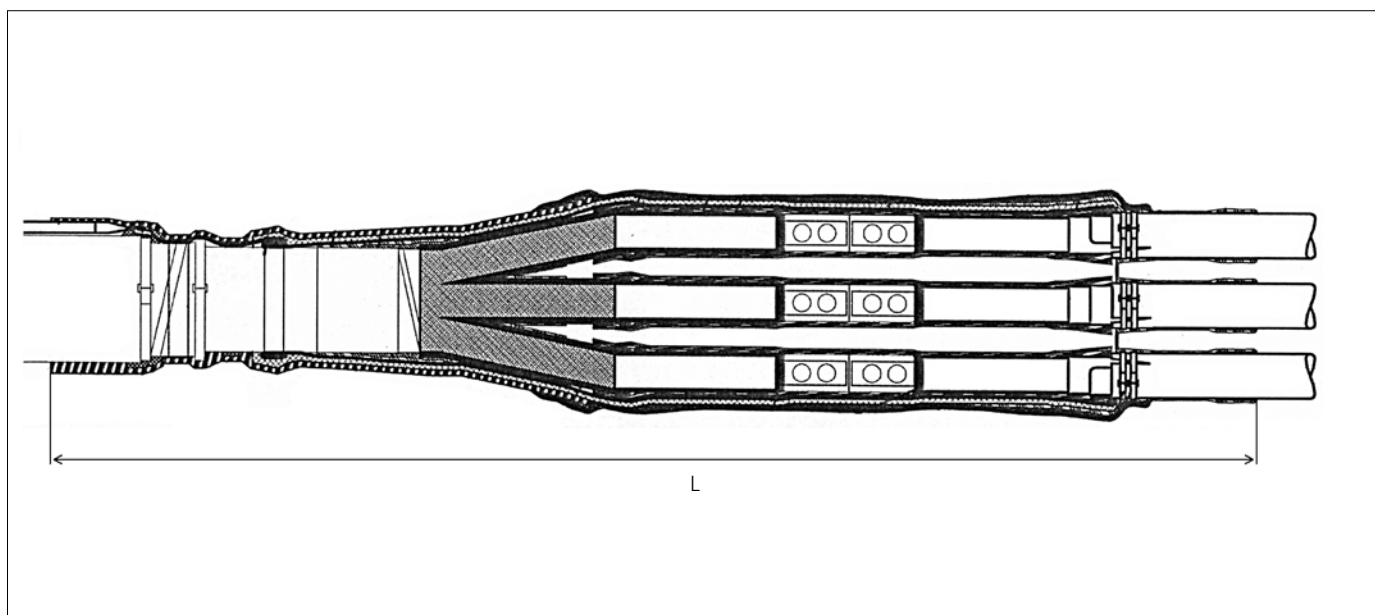
**Budowa:**

- ▶ Połączenie żył roboczych za pomocą złączek śrubowych (w zestawie).
- ▶ Zabezpieczenie żył kabla papierowego termokurczliwymi rurami olejoodpornymi.
- ▶ Odtworzenie ekranów półprzewodzących za pomocą rur termokurczliwych.

- ▶ Odtworzenie izolacji przy pomocy obkurzonego, trójwarstwowego prefabrykatu termokurczliwego pełniącego funkcję: wystrojenia pola, odtworzenia izolacji i ekranu półprzewodzącego.
- ▶ Połączenie żyły powrotnej z pancerzem ołowianym za pomocą sprężyn o stałej sile docisku.
- ▶ Odtworzenie powłoki zewnętrznej za pomocą rur termokurczliwych.

**Właściwości:**

- ▶ Sprawna i nieskomplikowana instalacja.
- ▶ Układanie w kanałach kablowych lub bezpośrednio w ziemi.



Symbol	Przekrój żyły roboczej [mm <sup>2</sup> ]	Napięcie [kV]	Wymiary [mm] L	Ilość sztuk w opakowaniu
JTMPH 24 25-95 CM	25-95	12/20	1100	1 mufa, zestaw na 3 żyły
JTMPH 24 70-150 CM	70-150	12/20	1100	1 mufa, zestaw na 3 żyły
JTMPH 24 120-240 CM	120-240	12/20	1100	1 mufa, zestaw na 3 żyły

**Skład:**

- ▶ Zestaw jest kompletem na trzy żyły. Kartonowe opakowanie, zawiera wszelkie niezbędne elementy do wykonania połączenia mufowego wraz z instrukcją montażu i specyfikacją materiałową.
- ▶ Oferowany zestaw zawiera złączki śrubowe.

### Taśmowa mufa przelotowa typu GMT („plastik - plastik”)

#### Zastosowanie:

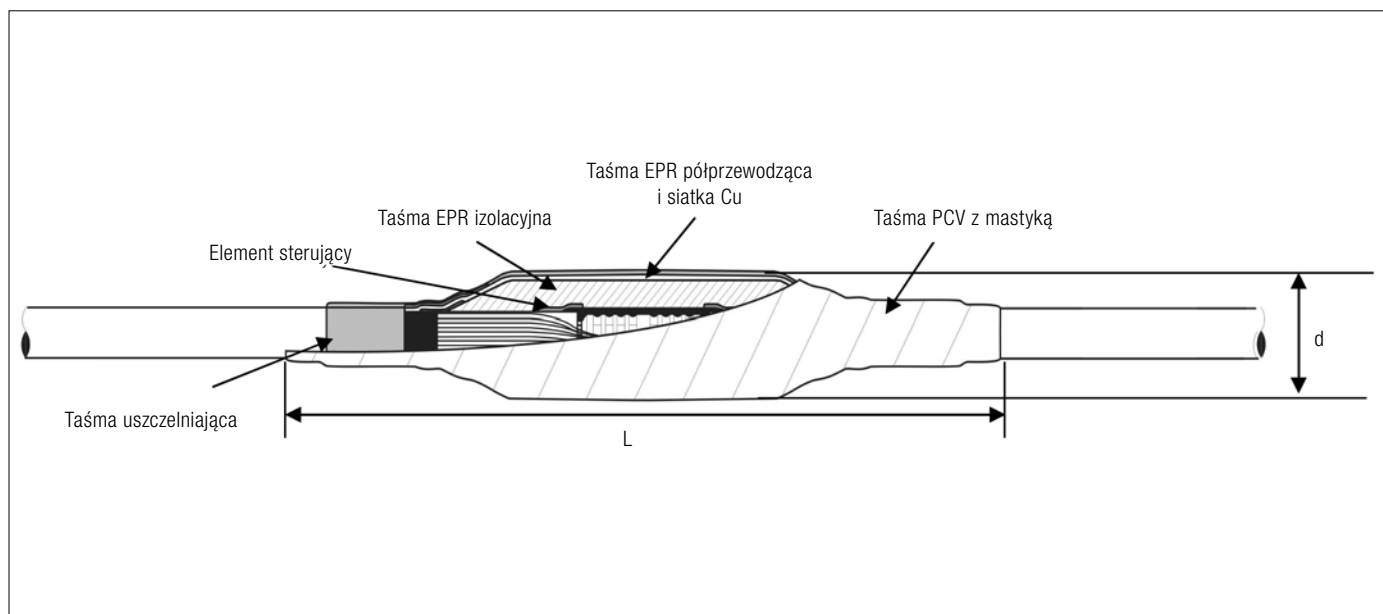
Mufa przeznaczona do łączenia jednożyłowych kabli w izolacji polietylenowej typu **YH(A)KX(S), XH(A)KXS, XUH(A)KXS, XRUH(A)KXS, NA2XS(F)2Y** o napięciu znamionowym **8,7/15 kV i 12/20 kV**. Ocena techniczna produktu na zgodność z normą PN-E-06401-04:1990.

#### Budowa:

- ▶ Połączenie żyły roboczej za pomocą złączki grubościennej, prasowanej lub śrubowej.
- ▶ Odtworzenie izolacji właściwej przy pomocy izolacyjnej taśmy samowulkanizującej EPR.
- ▶ Odtworzenie ekranu półprzewodzącego przy pomocy półprzewodzącej taśmy samowulkanizującej EPR.
- ▶ Połączenie żyły powrotnej przy pomocy złączki prasowanej i plecionki miedzianej, ocynowanej.
- ▶ **Odtworzenie powłoki zewnętrznej przy pomocy taśmy uszczelniającej PCV z mastyką, pełniącej rolę zabezpieczenia przed wilgocią i uszkodzeniami mechanicznymi.**

#### Właściwości:

- ▶ Sprawna i nieskomplikowana instalacja.
- ▶ Technologia nie wymaga wykonywania stożków sterujących na kablach jednożyłowych.
- ▶ Wykonanie mufy bez konieczności używania temperówek do stożków i źródeł ciepła, np. palnika gazowego.
- ▶ Dwa typy muf dla całego szeregu przekrojów żył roboczych.
- ▶ Układanie bezpośrednio w ziemi lub w kanałach kablowych.



Symbol	Przekrój żyły roboczej [mm <sup>2</sup> ]	Napięcie [kV]	Wymiary [mm]		Ilość sztuk w opakowaniu
			L	d	
GMT 50-120	50-120	8,7/15 i 12/20	750	65	1 mufa, zestaw na 1 żyłę
GMT 50-240	50-240	8,7/15 i 12/20	750	70	1 mufa, zestaw na 1 żyłę

#### Skład:

- ▶ Zestaw jest kompletem na jedną żyłę. Kartonowe opakowanie zawiera wszelkie niezbędne elementy do wykonania połączenia mufowego wraz z instrukcją montażu i specyfikacją materiałową.
- ▶ Zestaw nie ma w składzie złączki do łączenia żył roboczych. Złączkę można dodatkowo zamówić.



**Taśmowa mufa przelotowa typu GMT(R) („plastik - plastik”)****Zastosowanie:**

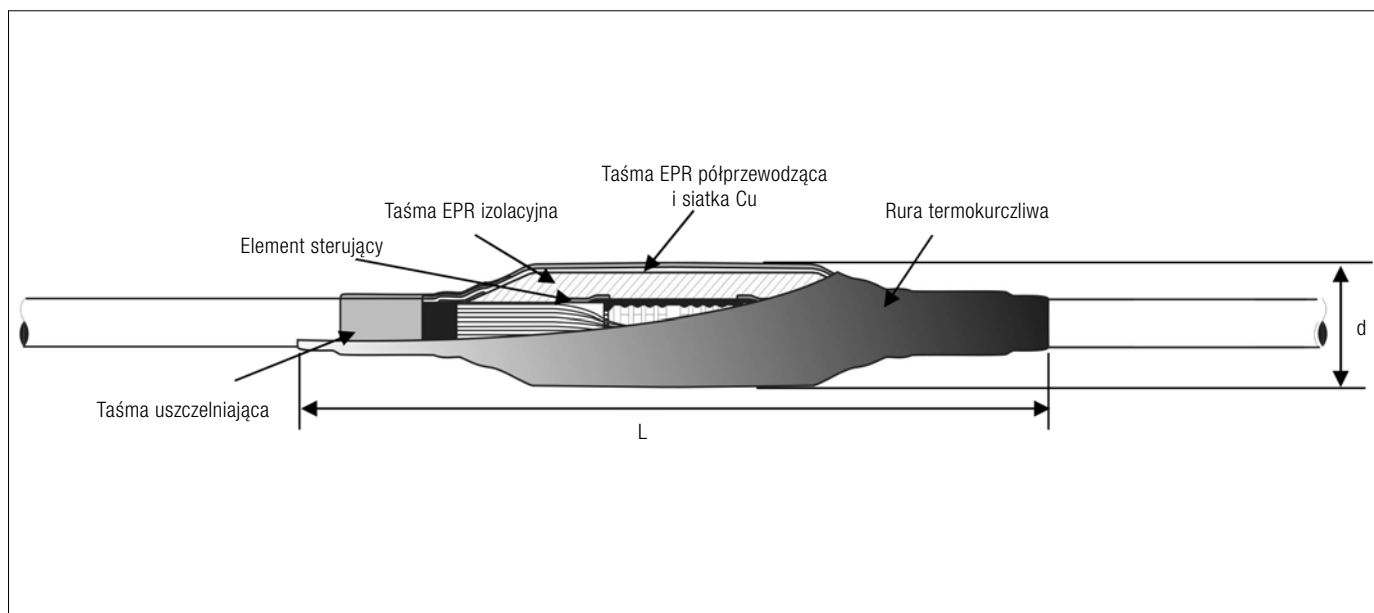
Mufa przeznaczona do łączenia jednożyłowych kabli w izolacji polietylenowej typu **YH(A)KX(S), XH(A)KXS, XUH(A)KXS, XRUH(A)KXS, NA2XS(F)2Y** o napięciu znamionowym **8,7/15 kV i 12/20 kV**.

**Budowa:**

- ▶ Połączenie żyły roboczej za pomocą złączki grubościennej, prasowanej lub śrubowej.
- ▶ Odtworzenie izolacji właściwej przy pomocy izolacyjnej taśmy samowulkanizującej EPR.
- ▶ Odtworzenie ekranu półprzewodzącego przy pomocy półprzewodzącej taśmy samowulkanizującej EPR.
- ▶ Połączenie żyły powrotnej przy pomocy złączki prasowanej i plecionki miedzianej, ocynowanej.
- ▶ **Odtworzenie powłoki zewnętrznej przy pomocy grubościennej rury termokurczliwej zabezpieczającej przed wilgocią i uszkodzaniem mechanicznymi.**

**Właściwości:**

- ▶ Sprawna i nieskomplikowana instalacja.
- ▶ Technologia nie wymaga wykonywania stożków sterujących na kablach jednożyłowych.
- ▶ Wykonanie mufy bez konieczności używania temperówek do stożków.
- ▶ Dwa typy muf dla całego szeregu przekrojów żył roboczych.
- ▶ Układanie bezpośrednio w ziemi lub w kanałach kablowych.



Symbol	Przekrój żyły roboczej [mm <sup>2</sup> ]	Napięcie [kV]	Wymiary [mm]		Ilość sztuk w opakowaniu
			L	d	
GMT(R) 50-120	50-120	8,7/15 i 12/20	750	65	1 mufa, zestaw na 1 żyłę
GMT(R) 50-240	120-240	8,7/15 i 12/20	750	70	1 mufa, zestaw na 1 żyłę

**Skład:**

- ▶ Zestaw jest kompletem na jedną żyłę. Kartonowe opakowanie zawiera wszelkie niezbędne elementy do wykonania połączenia mufowego wraz z instrukcją montażu i specyfikacją materiałową.
- ▶ Zestaw nie ma w składzie złączki do łączenia żył roboczych. Złączkę można dodatkowo zamówić.

### Taśmowo-żywiczna mufa przelotowa typu J3SI 24 CPI

#### Zastosowanie:

Mufa przeznaczona do łączenia i naprawy trzyżyłowego kabła w izolacji papierowej typu **H(A)KnY**, **H(A)KnFtA**, **H(A)KnFty**, **H(A)KnFpy**, **H(A)KnFpA** o napięciu znamionowym **8,7/15 kV i 12/20 kV**. Ocena techniczna produktu na zgodność z normą PN-E-06401-04:1990.

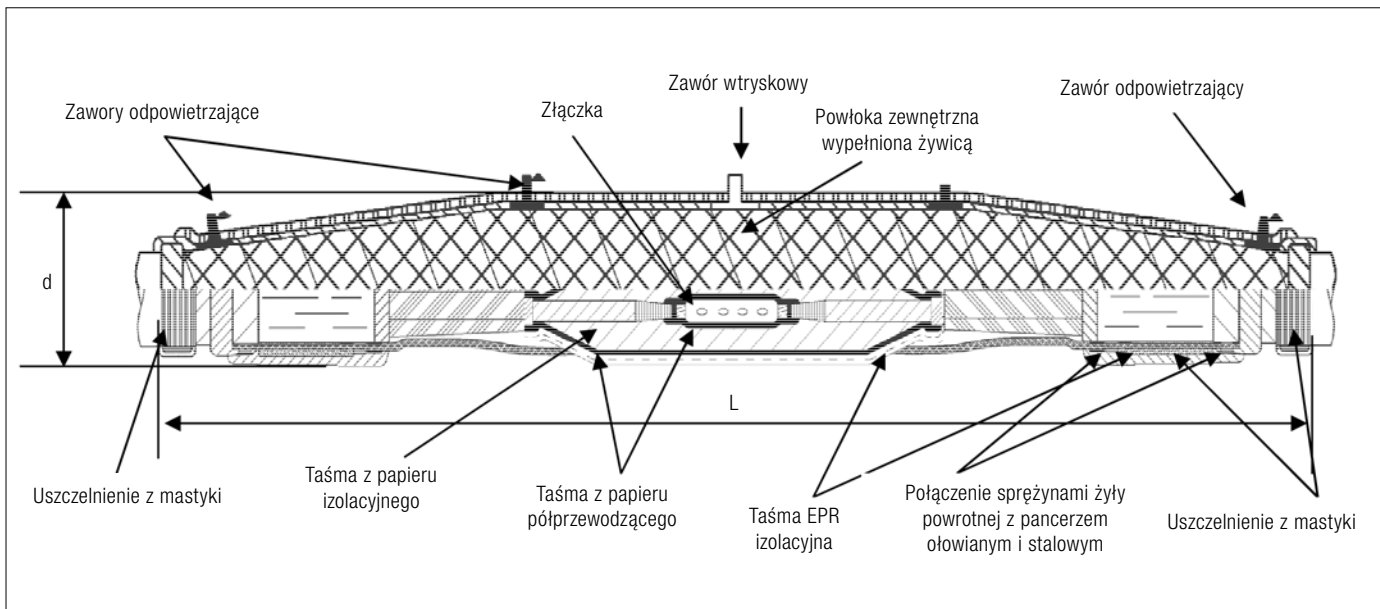
#### Budowa:

- ▶ Połączenie żył roboczych za pomocą złączek grubościennych, prasowanych lub śrubowych.
- ▶ Odtworzenie izolacji właściwej przy pomocy marszczonego, izolacyjnego papieru impregnowanego.
- ▶ Odtworzenie ekranu półprzewodzącego przy pomocy marszczonego, półprzewodzącego papieru impregnowanego.
- ▶ Połączenie pancerzy ołowianych i stalowych za pomocą sprężyn o stałej sile docisku i plecionki miedzianej, ocynowanej o przekroju 50 mm<sup>2</sup>, zabezpieczone mastyką taśmą EPR, chroniące przed penetracją żywicy.

- ▶ Wykonane z mastyki i taśm EPR uszczelnienia blokują przed dostępem wilgoci podczas eksploatacji urządzenia.
- ▶ Odtworzenie powłoki zewnętrznej przy pomocy wtrysku żywicy epoksydowej rękawem wtryskowym będącym w wyposażeniu zestawu.

#### Właściwości:

- ▶ Sprawna i nieskomplikowana instalacja.
- ▶ Wykonanie mufy bez konieczności używania pistoletu wtryskowego i źródeł ciepła, np. palnika gazowego.
- ▶ Dwa typy muf dla całego szeregu przekrojów żył roboczych.
- ▶ Układanie bezpośrednio w ziemi lub w kanałach kablowych.
- ▶ Mufa przystosowana jest do pracy w pionie, poziomie, na łuku.



Symbol	Przekrój żyły roboczej [mm <sup>2</sup> ]	Napięcie [kV]	Wymiary [mm]	Ilość sztuk w opakowaniu
J3SI 24 CPI 50-120	50-120 [150]	8,7/15 i 12/20	L d	1 mufa, zestaw na 3 żyły
J3SI 24 CPI 50-240	50-240	8,7/15 i 12/20	L d	1 mufa, zestaw na 3 żyły

#### Skład:

- ▶ Zestaw jest kompletem na trzy żyły. Plastikowe opakowanie zawiera wszelkie niezbędne elementy do wykonania połączenia mufowego wraz z instrukcją montażu i specyfikacją materiałową.
- ▶ Zestaw nie ma w składzie złączek do łączenia żył roboczych. Złączki można dodatkowo zamówić.

**Taśmowo-żywiczna mufa przejściowa typu J3SI 24 CPI-CSU****Zastosowanie:**

Mufa przeznaczona do łączenia i naprawy trzyżyłowego kabla w izolacji papierowej typu **H(A)Kny, H(A)KnFtA, H(A)KnFty, H(A)KnFpy, H(A)KnFpA** z trzema jednożyłowymi kablami w izolacji polietylenowej typu **YH(A)KX(S), XH(A)KXS, XUH(A)KXS, XRUH(A)KXS, NA2XS(F)2Y** o napięciu znamionowym **8,7/15 kV i 12/20 kV**. Ocena techniczna produktu na zgodność z normą PN-E-06401-04-1990.

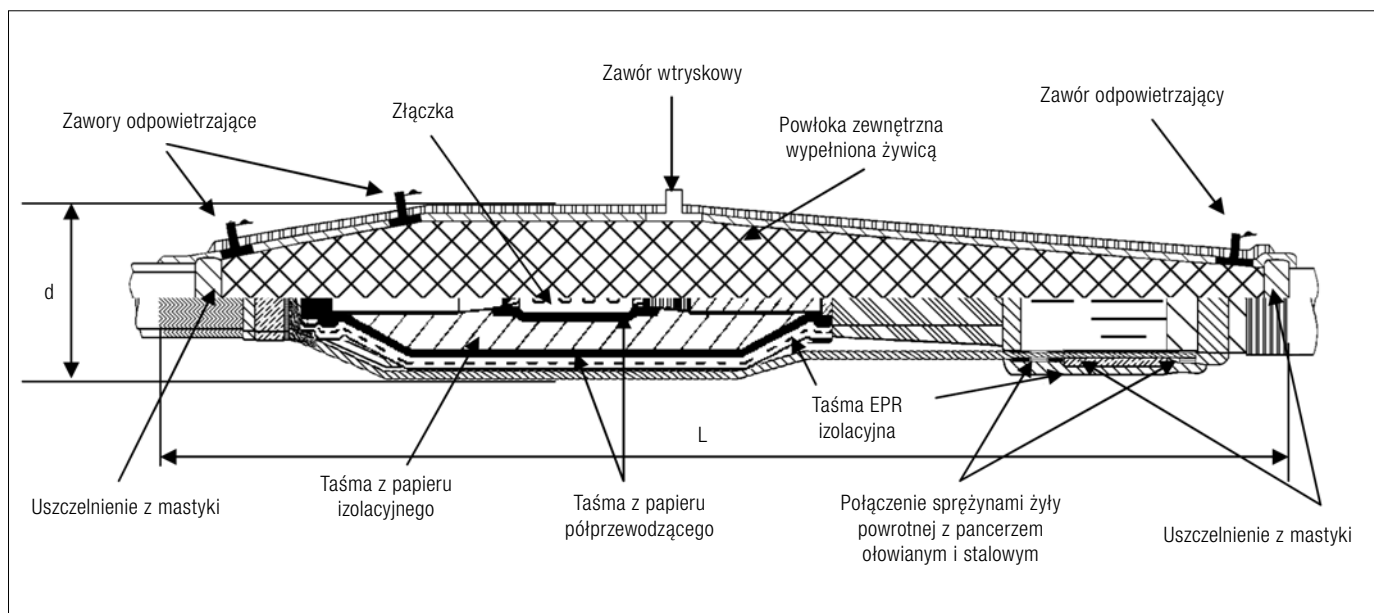
**Budowa:**

- ▶ Połączenie żył roboczych za pomocą złączek grubościennych, prasowanych lub śrubowych.
- ▶ Odtworzenie izolacji właściwej przy pomocy marszczonego, izolacyjnego papieru impregnowanego.
- ▶ Odtworzenie ekranu półprzewodzącego przy pomocy marszczonego, półprzewodzącego papieru impregnowanego.
- ▶ Połączenie żyły powrotnej z pancerzem ołowianym i stalowym za pomocą sprężyn o stałej sile docisku, zabezpieczone mastyką i taśmą EPR, chroniące przed penetracją żywicy.

- ▶ Wykonane z mastyki i taśm EPR uszczelnienia blokują przed dostępem wilgoci podczas eksploatacji urządzenia.
- ▶ Odtworzenie powłoki zewnętrznej przy pomocy wtrysku żywicy epoksydowej rękawem wtryskowym będącym w wyposażeniu zestawu.

**Właściwości:**

- ▶ Sprawna i nieskomplikowana instalacja.
- ▶ Wykonanie mufy bez konieczności używania pistoletu wtryskowego i źródeł ciepła np. palnika gazowego.
- ▶ Dwa typy muf dla całego szeregu przekrojów żył roboczych.
- ▶ Układanie bezpośrednio w ziemi lub w kanałach kablowych.
- ▶ Mufa przystosowana jest do pracy w pionie, poziomie, na łuku.



Symbol	Przekrój żyły roboczej [mm <sup>2</sup> ]	Napięcie [kV]	L	Wymiary [mm]	d	Ilość sztuk w opakowaniu
J3SI 24 CPI-CSU 50-120	50-120 [150]	8,7/15 i 12/20	1240		90	1 mufa, zestaw na 3 żyły
J3SI 24 CPI-CSU 50-240	50-240	8,7/15 i 12/20	1250		120	1 mufa, zestaw na 3 żyły

**Skład:**

- ▶ Zestaw jest kompletem na trzy żyły. Plastikowe opakowanie zawiera wszelkie niezbędne elementy do wykonania połączenia mufowego wraz z instrukcją montażu i specyfikacją materiałową.
- ▶ Zestaw nie ma w składzie złączek do łączenia żył roboczych. Złączki można dodatkowo zamówić.

### Taśmowo-żywiczna mufa uniwersalna typu J3SI 24 U

#### Zastosowanie:

- ▶ Jako **MUFA PRZEJŚCIOWA** przeznaczona do łączenia i naprawy trzyżyłowego kabla w izolacji papierowej typu **H(A)Kny, H(A)KnFtA, H(A)KnFty, H(A)KnFpy, H(A)KnFpA** z trzema jednożyłowymi kablami w izolacji polietylenowej typu **YH(A)KX(S), XH(A)KXS, XUH(A)KXS, XRUH(A)KXS, NA2XS(F)2Y** o napięciu znamionowym **8,7/15 kV i 12/20 kV**.
- ▶ Jako **MUFA PRZELOTOWA** przeznaczona do łączenia i naprawy trzyżyłowego kabla w izolacji papierowej typu **H(A)Kny, H(A)KnFtA, H(A)KnFty, H(A)KnFpy, H(A)KnFpA** o napięciu znamionowym **8,7/15 kV i 12/20 kV**. Ocena techniczna produktu na zgodność z normą PN-E-06401-04:1990.

#### Budowa:

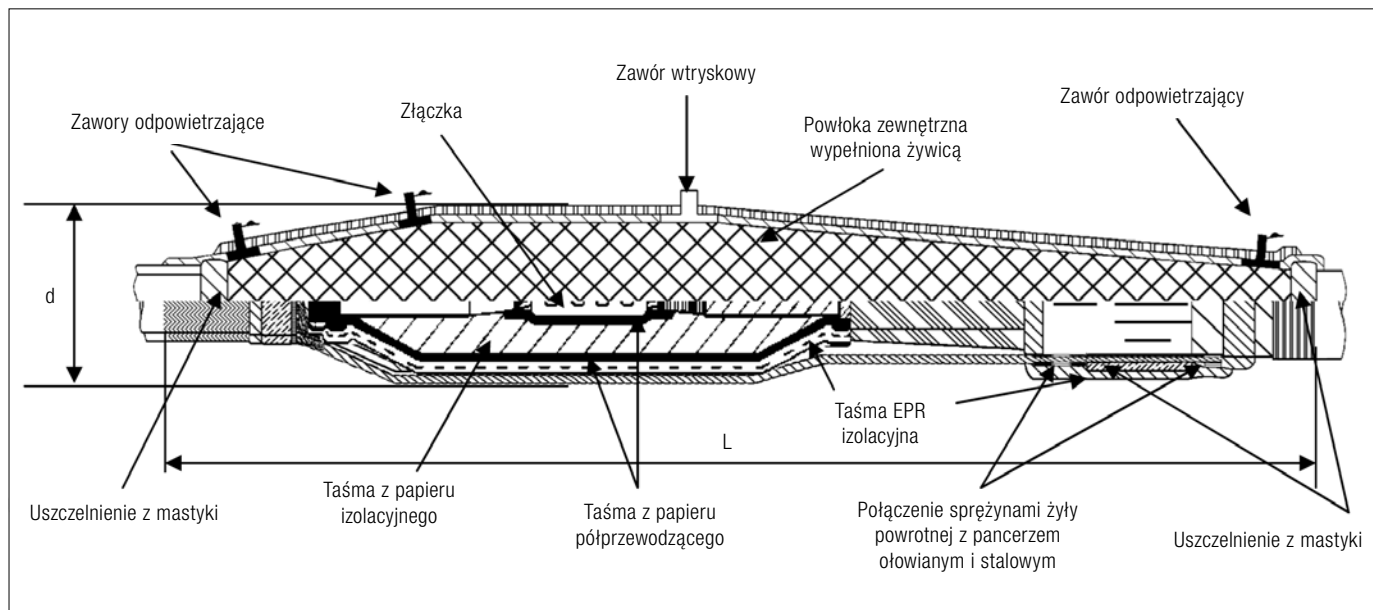
- ▶ Połączenie żył roboczych za pomocą złączek grubościennych, prasowanych lub śrubowych.
- ▶ Odtworzenie izolacji właściwej przy pomocy marszczonego, izolacyjnego papieru impregnowanego.
- ▶ Odtworzenie ekranu półprzewodzącego przy pomocy marszczonego, półprzewodzącego papieru impregnowanego.
- ▶ **MUFA PRZEJŚCIOWA:** połączenie żyły powrotnej z pancerzem ołowianym i stalowym za pomocą sprężyn o stałej sile docisku, zabezpieczone mastyką i taśmą EPR, chroniące przed penetracją żywicy w to połączenie.
- ▶ **MUFA PRZELOTOWA:** połączenie pancerzy ołowianych i stalowych za pomocą

sprężyn o stałej sile docisku i plecionki miedzianej, ocynowanej o przekroju 50 mm<sup>2</sup>, zabezpieczone mastyką i taśmą EPR, chroniące przed penetracją żywicy w to połączenie.

- ▶ Wykonane z mastyków i taśm EPR uszczelnienia blokują przed dostępem wilgoci podczas eksploatacji urządzenia.
- ▶ Odtworzenie powłoki zewnętrznej przy pomocy wtrysku żywicy epoksydowej rękawem wtryskowym będącym w wyposażeniu zestawu.

#### Właściwości:

- ▶ Sprawna i nieskomplikowana instalacja.
- ▶ Wykonanie mufy bez konieczności używania pistoletu wtryskowego i źródeł ciepła np. palnika gazowego.
- ▶ Dwa typy muf dla całego szeregu przekrojów żył roboczych.
- ▶ Układanie bezpośrednio w ziemi lub w kanałach kablowych.
- ▶ Mufa przystosowana jest do pracy w pionie, poziomie, na łuku.



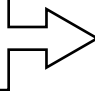
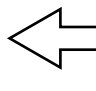
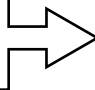
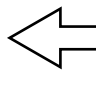
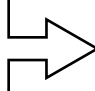
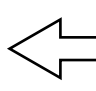
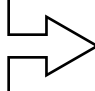
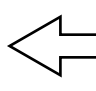
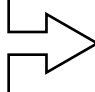
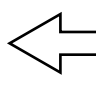
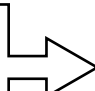
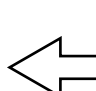
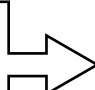
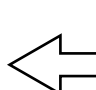
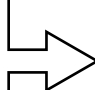
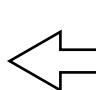
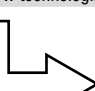

Symbol	Przekrój żyły roboczej [mm <sup>2</sup> ]	Napięcie [kV]	Wymiary [mm]	L	d	Ilość sztuk w opakowaniu
J3SI 24 U 50-120	50–120 [150]	8,7/15 i 12/20		1240	90	1 mufa, zestaw na 3 żyły
J3SI 24 U 50-240	50–240	8,7/15 i 12/20		1250	120	1 mufa, zestaw na 3 żyły

#### Skład:

- ▶ Zestaw jest kompletem na trzy żyły. Plastikowe opakowanie zawiera wszelkie niezbędne elementy do wykonania połączenia mufowego wraz z instrukcją montażu i specyfikacją materiałową.
- ▶ Zestaw nie ma w składzie złączek do łączenia żył roboczych. Złączki można dodatkowo zamówić.

# Osprzęt dla średnich napięć – głowice

Tabela doboru głowic kablowych: konektorowych, napowietrznych i wewnętrznych dla średnich napięć (6/10 kV; 8,7/15 kV; 12/20 kV; 18/30 kV)

Typ kabla	Rodzaj głowicy	Zakres napięcia	Typ głowicy	Nr str.
<b>Głowice konektorowe kątowe ekranowane w technologii zintegrowanego prefabrykatu dla kabli o napięciu znamionowym 6/10 kV, 8,7/15 kV, 12/20 kV</b>				
 <p>YH(A)KXS XUH(A)KXS XRUH(A)KXS NA2XS(F)2Y</p>	<p>250 A 400 A</p>	<p>6/10 kV, 8,7/15 kV i 12/20 kV 6/10 kV, 8,7/15 kV i 12/20 kV</p>	 <p>dla żył 35–120 mm<sup>2</sup> typ: CSE 250 dla żył 50–400 mm<sup>2</sup> typ: CSE 400</p>	<p>60 63</p>
<b>Głowice konektorowe proste ekranowane w technologii zintegrowanego prefabrykatu dla kabli o napięciu znamionowym 8,7/15 kV, 12/20 kV, 18/30 kV</b>				
 <p>YH(A)KXS XUH(A)KXS XRUH(A)KXS NA2XS(F)2Y</p>	<p>250 A</p>	<p>8,7/15 kV, 12/20 kV i 18/30 kV</p>	 <p>dla żył 35–120 mm<sup>2</sup> typ: CSD 250</p>	<p>61</p>
<b>Głowice napowietrzne w technologii termokurczliwej dla kabli o napięciu znamionowym 8,7/15 kV, 12/20 kV, 18/30 kV</b>				
 <p>YH(A)KX(S) XH(A)KXS XUH(A)KXS XRUH(A)KXS NA2XS(F)2Y</p>	<p>napowietrzna</p>	<p>8,7/15 kV</p>	 <p>dla żył 25–70 mm<sup>2</sup> typ: EUETH 17,5 25-50 (70) dla żył 70–150 mm<sup>2</sup> typ: EUETH 17,5 70-150 dla żył 120–240 mm<sup>2</sup> typ: EUETH 17,5 120-240 dla żył 185–300 mm<sup>2</sup> typ: EUETH 17,5 185-300 dla żył 400–630 mm<sup>2</sup> typ: EUETH 17,5 400-630</p>	<p>66</p>
 <p>YH(A)KX(S) XH(A)KXS XUH(A)KXS XRUH(A)KXS NA2XS(F)2Y</p>	<p>napowietrzna</p>	<p>12/20 kV</p>	 <p>dla żył 25–70 mm<sup>2</sup> typ: EUETH 24 25-50 (70) dla żył 70–150 mm<sup>2</sup> typ: EUETH 24 70-150 dla żył 120–240 mm<sup>2</sup> typ: EUETH 24 120-240 dla żył 185–300 mm<sup>2</sup> typ: EUETH 24 185-300 dla żył 400–630 mm<sup>2</sup> typ: EUETH 24 400-630</p>	<p>66</p>
 <p>YH(A)KX(S) XH(A)KXS XUH(A)KXS XRUH(A)KXS NA2XS(F)2Y</p>	<p>napowietrzna</p>	<p>18/30 kV</p>	 <p>dla żył 25–70 mm<sup>2</sup> typ: EUETH 36 25-50 (70) dla żył 70–150 mm<sup>2</sup> typ: EUETH 36 70-150 dla żył 120–240 mm<sup>2</sup> typ: EUETH 36 120-240 dla żył 185–300 mm<sup>2</sup> typ: EUETH 36 185-300 dla żył 400–630 mm<sup>2</sup> typ: EUETH 36 400-630</p>	<p>66</p>
<b>Głowice wewnętrzne w technologii termokurczliwej dla kabli o napięciu znamionowym 8,7/15 kV, 12/20 kV, 18/30 kV</b>				
 <p>YH(A)KX(S) XH(A)KXS XUH(A)KXS XRUH(A)KXS NA2XS(F)2Y</p>	<p>wewnętrzna</p>	<p>8,7/15 kV</p>	 <p>dla żył 25–70 mm<sup>2</sup> typ: EUITH 17,5 25-50 (70) dla żył 70–150 mm<sup>2</sup> typ: EUITH 17,5 70-150 dla żył 120–240 mm<sup>2</sup> typ: EUITH 17,5 120-240 dla żył 185–300 mm<sup>2</sup> typ: EUITH 17,5 185-300 dla żył 400–630 mm<sup>2</sup> typ: EUITH 17,5 400-630</p>	<p>67</p>
 <p>YH(A)KX(S) XH(A)KXS XUH(A)KXS XRUH(A)KXS NA2XS(F)2Y</p>	<p>wewnętrzna</p>	<p>12/20 kV</p>	 <p>dla żył 25–70 mm<sup>2</sup> typ: EUITH 24 25-50 (70) dla żył 70–150 mm<sup>2</sup> typ: EUITH 24 70-150 dla żył 120–240 mm<sup>2</sup> typ: EUITH 24 120-240 dla żył 185–300 mm<sup>2</sup> typ: EUITH 24 185-300 dla żył 400–630 mm<sup>2</sup> typ: EUITH 24 400-630</p>	<p>67</p>
 <p>YH(A)KX(S) XH(A)KXS XUH(A)KXS XRUH(A)KXS NA2XS(F)2Y</p>	<p>wewnętrzna</p>	<p>18/30 kV</p>	 <p>dla żył 25–70 mm<sup>2</sup> typ: EUITH 36 25-50 (70) dla żył 70–150 mm<sup>2</sup> typ: EUITH 36 70-150 dla żył 120–240 mm<sup>2</sup> typ: EUITH 36 120-240 dla żył 185–300 mm<sup>2</sup> typ: EUITH 36 185-300 dla żył 400–630 mm<sup>2</sup> typ: EUITH 36 400-630</p>	<p>67</p>
<b>Głowice napowietrzne w technologii zimnokurczliwej dla kabli o napięciu znamionowym 8,7/15 kV, 12/20 kV</b>				
 <p>YH(A)KX(S) XH(A)KXS XUH(A)KXS XRUH(A)KXS NA2XS(F)2Y</p>	<p>napowietrzna</p>	<p>8,7/15 kV i 12/20 kV</p>	 <p>dla żył 95–150 mm<sup>2</sup> typ: E3UERF 17,5 95-150 CM dla żył 120–240 mm<sup>2</sup> typ: E3UERF 17,5 120-240 CM dla żył 70–150 mm<sup>2</sup> typ: E3UERF 24 70-150 CM dla żył 120–240 mm<sup>2</sup> typ: E3UERF 24 120-240 CM</p>	<p>68</p>

### Konektorowa głowica kątowna typu CSE 250

#### Zastosowanie:

**Ekranowana konektorowa głowica kątowna** (90°) z pojemnościowym punktem pomiarowym przeznaczona do zakańczania i łączenia jednożyłowych kabli w izolacji polietylenowej z żyłą powrotną w postaci drutów miedzianych typu **YH(A)KXS, XH(A)KX(S), XUH(A)KXS, XRUH(A)KXS, NA2XS(F)2Y\*** o napięciu znamionowym **6/10 kV, 8,7/15 kV i 12/20 kV** z żyłą powrotną w postaci drutów miedzianych z rozdzielnicami, transformatorami, silnikami, wyposażonymi w **przepusty izolatorowe, złącza i gniazda typu A**.

#### Budowa:

- ▶ Zakończenie żyły roboczej za pomocą końcówki grubościennej, szczelnej, prasowanej lub mechanicznej z wkręcany, kątowny bolcem.
- ▶ Wysterylowanie pola elektromagnetycznego oraz odtworzenie powłoki zewnętrznej izolacji kabla za pomocą zintegrowanego odpornego na UV, nasuwanego prefabrykatu o stałej sile docisku do izolacji kabla.

#### Właściwości:

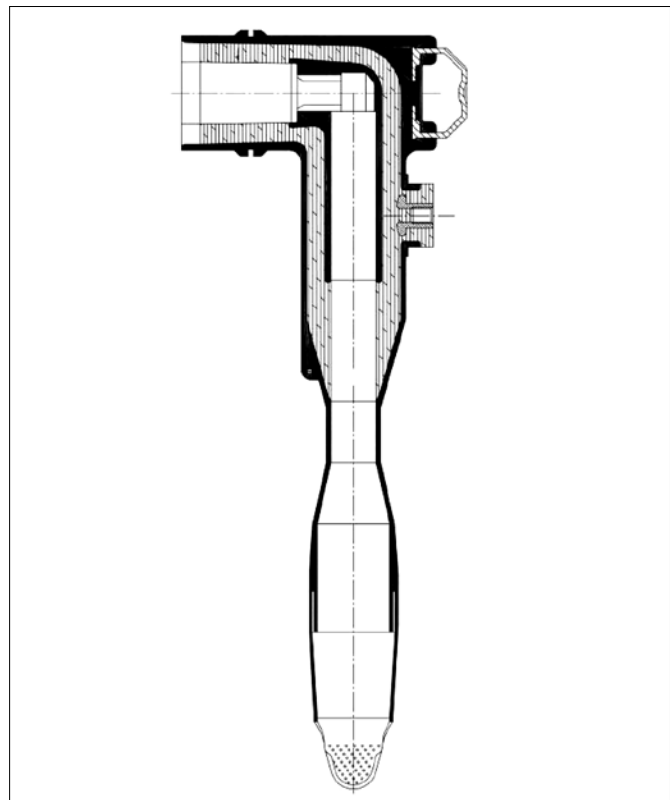
- ▶ Prąd długotrwały – 250 A.
- ▶ Prąd dobowo zmienny (8 h w okresie 24 h) – 300 A.
- ▶ Wodoszczelna i mechanicznie wytrzymała na czynniki zewnętrzne.
- ▶ Głowica przystosowana jest do pracy i eksploatacji w pionie, poziomie oraz pozycjach pośrednich, a także w warunkach wewnętrznych lub napowietrznych.
- ▶ Dzięki zastosowaniu prefabrykatu z przewodzącą wierzchnią warstwą gumy, połączonej z uziemieniem głowica jest w pełni ekranowana i bezpieczna na bezpośredni dotyk.
- ▶ Sprawna i nieskomplikowana instalacja.
- ▶ Wykonanie głowicy bez konieczności używania źródeł ciepła, np. palnika gazowego.
- ▶ Montowanie bezpośrednio w warunkach polowych, w stacjach transformatorowych, w rozdzielnicach lub w warsztacie.

#### Skład:

- ▶ Zestaw jest kompletem na trzy żyły. Kartonowe opakowanie zawiera wszelkie niezbędne elementy do wykonania głowicy wraz z instrukcją montażu i specyfikacją materiałową.
- ▶ Zestaw ma w składzie końcówki do żył powrotnych i roboczych.

**Uwaga:** do głowicy można podłączyć w tzw. punkcie kontrolnym urządzenie **PPACS** firmy CATU (dostępne oddzielnie), które służy do kontroli napięcia każdej z faz.

\* W przypadku innej konstrukcji kabla prosimy o kontakt z biurem.



**Konektorowa głowica prosta typu CSD 250****Zastosowanie:**

Ekranowana konektorowa głowica prosta (180°) z pojemnościowym punktem pomiarowym przeznaczona do zakańczania i łączenia jednożyłowych kabli w izolacji polietylenowej z żyłą powrotną w postaci drutów miedzianych typu **YH(A)KXS, XH(A)KXS, XUH(A)KXS, XRUH(A)KXS, NA2XS(F)2Y\*** o napięciu znamionowym **6/10 kV, 8,7/15 kV i 12/20 kV** z rozdzielnicami, transformatorami, silnikami, wyposażonymi w **przepusty izolatorowe, złącza i gniazda typu A**.

**Budowa:**

- ▶ Zakończenie żyły roboczej za pomocą końcówki grubościennej, szczelnej, prasowanej z bolcem.
- ▶ Wystawienie pola elektromagnetycznego i odtworzenie powłoki zewnętrznej i izolacji kabla za pomocą zintegrowanego odpornego na UV, nasuwanego prefabrykatu o stałej sile docisku do izolacji kabla.

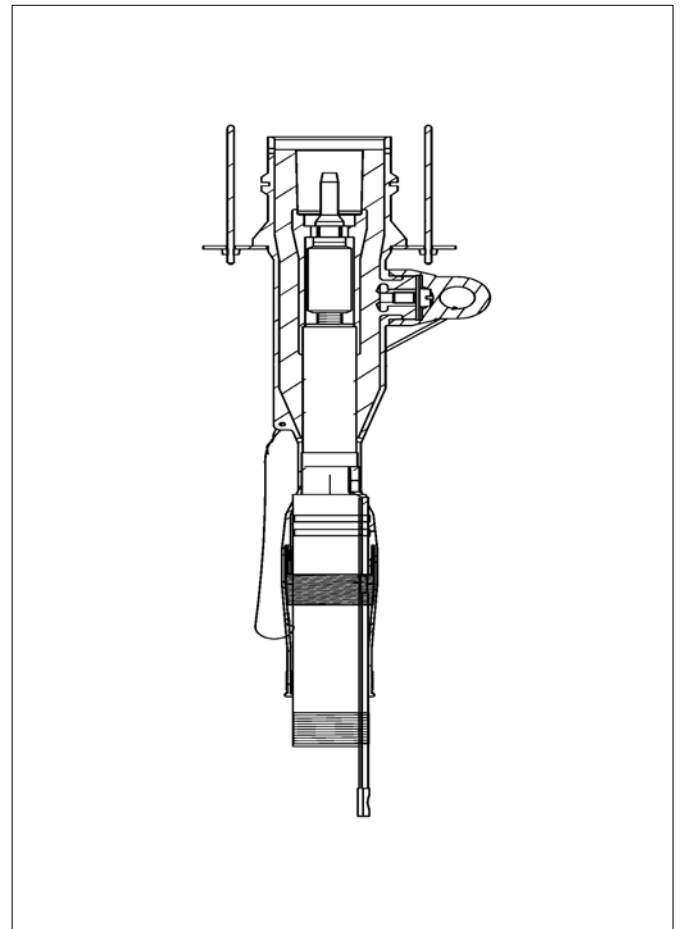
**Właściwości:**

- ▶ Prąd długotrwały – 250 A.
- ▶ Prąd dobowo zmienny (8 h w okresie 24 h) – 300 A.
- ▶ Wodoszczelna i mechanicznie wytrzymała na czynniki zewnętrzne.
- ▶ Głowica przystosowana jest do pracy i eksploatacji w pionie, poziomie oraz pozycjach pośrednich, a także w warunkach wewnętrznych lub napowietrznych.
- ▶ Dzięki zastosowaniu prefabrykatu z przewodzącą wierzchnią warstwą gumy, połączonej z uziemieniem głowica jest w pełni ekranowana i bezpieczna na bezpośredni dotyk.
- ▶ Sprawna i nieskomplikowana instalacja.
- ▶ Wykonanie głowicy bez konieczności używania źródeł ciepła, np. palnika gazowego.
- ▶ Montowanie bezpośrednio w warunkach polowych, w stacjach transformatorowych, w rozdzielnicach lub w warsztacie.

**Skład:**

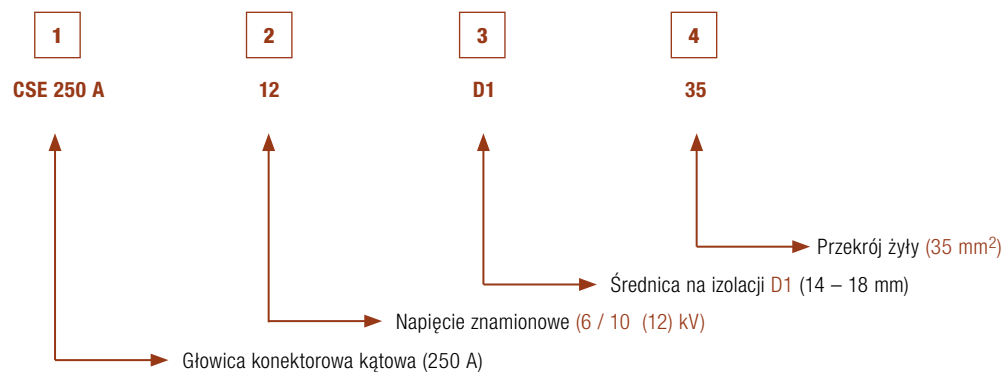
- ▶ Zestaw jest kompletem na trzy żyły. Kartonowe opakowanie zawiera wszelkie niezbędne elementy do wykonania głowicy wraz z instrukcją montażu i specyfikacją materiałową.
- ▶ Zestaw ma w składzie końcówki do żył powrotnych i roboczych.

\* W przypadku innej konstrukcji kabla prosimy o kontakt z biurem.



**SERIA CSE 250, CSD 250 (ZESTAW 3 SZT.)**
**12 / 24 kV**
**Dobór głowic**

Poz.	Symbol	Nazwa		Ilość sztuk w opakowaniu
1	CSD 250 A	Głowica konektorowa prosta (250 A)		1 zestaw na 3 żyły
	CSE 250 A	Głowica konektorowa kątowa (250 A)		1 zestaw na 3 żyły
2	12	Napięcie znamionowe (kV)	6 / 10 (12)	1 zestaw na 3 żyły
	24		12 / 20 (24)	1 zestaw na 3 żyły
3	D1	Średnica na izolacji kabla (Ø mm)	14 – 18	1 zestaw na 3 żyły
	D2		17,5 – 21,9	1 zestaw na 3 żyły
	D3		21 – 25,4	1 zestaw na 3 żyły
	D4 (*)		24 – 27,5	1 zestaw na 3 żyły
(*) Na zapytanie				
4	35	Przekrój żyły roboczej kabla (mm <sup>2</sup> )		1 zestaw na 3 żyły
	50			1 zestaw na 3 żyły
	70			1 zestaw na 3 żyły
	95			1 zestaw na 3 żyły
	120 (**)			1 zestaw na 3 żyły
(**) Tylko w wykonaniu 12-17,5 kV				

**Przykład referencji**




**Konektorowa głowica kątowa typu CSE 400****Zastosowanie:**

**Ekranowana konektorowa głowica kątowa** (90°) z pojemnościowym punktem pomiarowym przeznaczona do zakańczania i łączenia jednożyłowych kabli w izolacji polietylenowej z żyłą powrotną w postaci drutów miedzianych typu **YH(A)KXS, XH(A)KXS, XUH(A)KXS, XRUH(A)KXS, NA2XS(F)2Y\*** o napięciu znamionowym **8,7/15 kV, 12/20 kV i 18/30 kV** z rozdzielnicami, transformatorami, silnikami, wyposażonymi w **przepusty izolatorowe, złącza i gniazda typu B**.

**Budowa:**

- ▶ Zakończenie żyły roboczej za pomocą końcówki grubościennej, szczelnej, prasowanej lub mechanicznej z wkręcanym, kątowym bolcem.
- ▶ Wystawienie pola elektromagnetycznego i odtworzenie powłoki zewnętrznej i izolacji kabla za pomocą zintegrowanego odpornego na UV, nasuwanego prefabrykatu o stałej sile docisku do izolacji kabla.

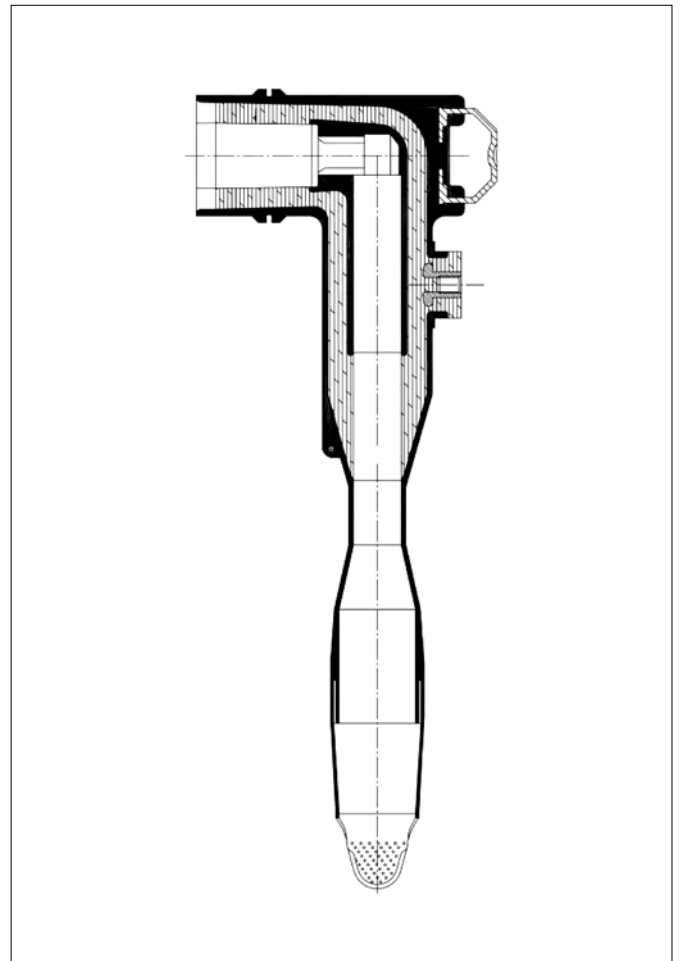
**Właściwości:**

- ▶ Prąd długotrwały – 400 A.
- ▶ Prąd dobowo zmienny (8 h w okresie 24 h) – 500 A.
- ▶ Wodoszczelna i mechanicznie wytrzymała na czynniki zewnętrzne.
- ▶ Głowica przystosowana jest do pracy i eksploatacji w pionie, poziomie oraz pozycjach pośrednich, a także w warunkach wewnętrznych lub napowietrznych.
- ▶ Dzięki zastosowaniu prefabrykatu z przewodzącą wierzchnią warstwą gumy, połączonej z uziemieniem głowica jest w pełni ekranowana i bezpieczna na bezpośredni dotyk.
- ▶ Sprawna i nieskomplikowana instalacja.
- ▶ Wykonanie głowicy bez konieczności używania źródeł ciepła, np. palnika gazowego
- ▶ Montowanie bezpośrednio w warunkach polowych, w stacjach transformatorowych, w rozdzielnicach lub w warsztacie.


**Skład:**

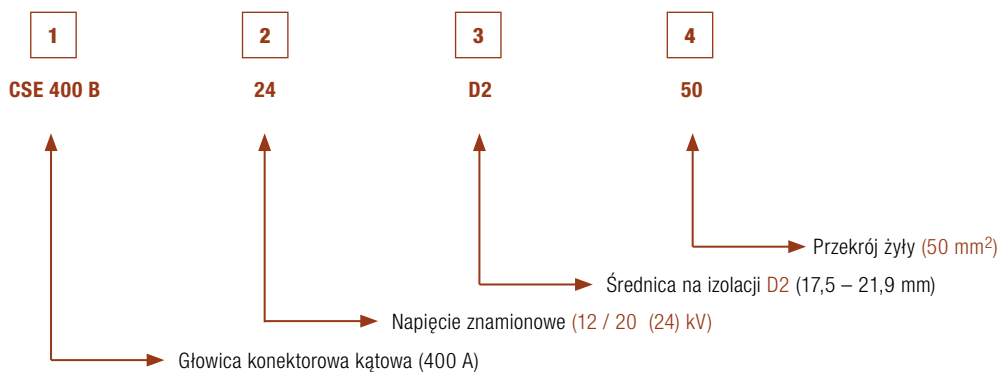
- ▶ Zestaw jest kompletem na trzy żyły. Kartonowe opakowanie zawiera wszelkie niezbędne elementy do wykonania głowicy wraz z instrukcją montażu i specyfikacją materiałową.
- ▶ Zestaw ma w składzie końcówki do żył powrotnych i roboczych.

\* W przypadku innej konstrukcji kabla prosimy o kontakt z biurem.



**SERIA CSE 400 (ZESTAW 3 SZT.)**
**24 / 36 kV**
**Dobór głowic**

Poz.	Symbol	Nazwa		Ilość sztuk w opakowaniu
<b>1</b>	CSE 400 B	Głowica konektorowa kątowna (400 A)		1 zestaw na 3 żyły
<b>2</b>	24	Napięcie znamionowe (kV)	12 / 20 (24)	1 zestaw na 3 żyły
	36		18 / 30 (36)	1 zestaw na 3 żyły
<b>3</b>	D1	Średnica na izolacji kabla (Ø mm)	14 – 18	1 zestaw na 3 żyły
	D2		17,5 – 21,9	1 zestaw na 3 żyły
	D3		21 – 25,4	1 zestaw na 3 żyły
	D4 (*)		24 – 27,5	1 zestaw na 3 żyły
(*) Na zapytanie				
<b>4</b>	50	Przekrój żyły roboczej kabla (mm <sup>2</sup> )		1 zestaw na 3 żyły
	70			1 zestaw na 3 żyły
	95			1 zestaw na 3 żyły
	120			1 zestaw na 3 żyły
	150			1 zestaw na 3 żyły
	185			1 zestaw na 3 żyły
	240			1 zestaw na 3 żyły

**Przykład referencji**


**Głowice konektorowe z końcówkami mechanicznymi**


Zestaw (3 szt.)	Typ	Napięcie znamionowe [kV]	Przekrój żyły [mm <sup>2</sup> ]	Prąd znamionowy [A]	Ilość sztuk w opakowaniu
CSE 250 A RSM 24 50-95	Kątowa	12 / 20 (24)	50-95 Al/Cu	250	1 zestaw na 3 żyły
CSE 400 B RSM 24 95-240 AL/CU	Kątowa	12 / 20 (24)	95-240 Al/Cu	400	1 zestaw na 3 żyły
CSD 250 A RSM 24 50-95	Prosta	12 / 20 (24)	50-95 Al/Cu	250	1 zestaw na 3 żyły

### Termokurczliwa głowica napowietrzna typu EUETH

#### Zastosowanie:

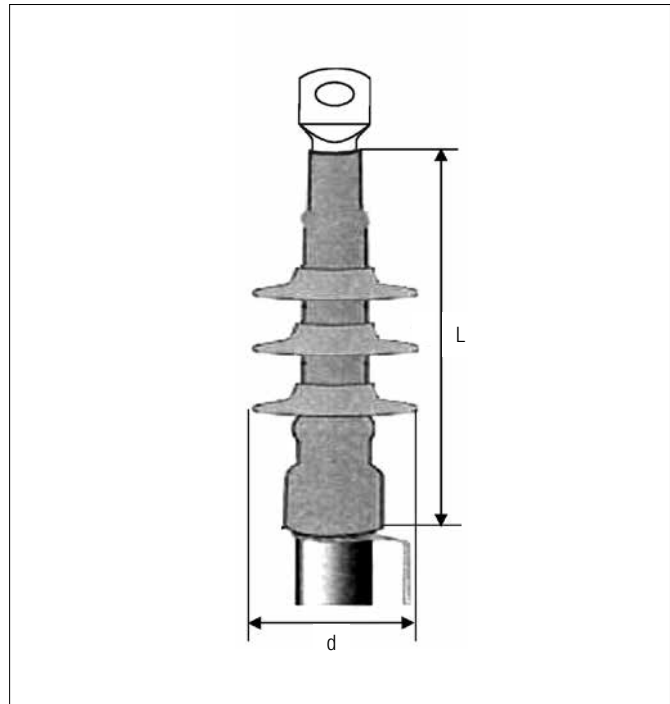
Głowica przeznaczona do zakańczania jednożyłowych kabli w izolacji polietylenowej typu **YH(A)KXS, XH(A)KX(S), XUH(A)KXS, XRUH(A)KXS, NA2XS(F)2Y** o napięciu znamionowym **8,7/15 kV, 12/20 kV i 18/30 kV**. Ocena techniczna produktu na zgodność z normą PN-E-06401-05:1990 i PN-HD 629.1 S2:2006.

#### Budowa:

- ▶ Zakończenie żyły roboczej za pomocą końcówki grubościennej, szczelnej, prasowanej lub śrubowej.
- ▶ Wysterylowanie pola elektromagnetycznego za pomocą płatu sterującego.
- ▶ Uszczelnienie końcówki kablowej i żyły powrotnej za pomocą mastyki uszczelniającej.
- ▶ Odtworzenie izolacji i powłoki zewnętrznej przy pomocy grubościennej rury termokurczliwej z kloszami, odpornej na UV i prądy pełzające.

#### Właściwości:

- ▶ Sprawna i nieskomplikowana instalacja.
- ▶ Głowica przystosowana jest do pracy w pionie, poziomie i pozycjach pośrednich.
- ▶ Montowanie bezpośrednie w warunkach polowych, w stacjach transformatorowych, na słupach lub w warsztacie.
- ▶ Wykonanie próby napięciowej i oddanie kabla do eksploatacji zaraz po skończonym montażu.



Symbol	Przekrój żyły roboczej [mm <sup>2</sup> ]	Napięcie [kV]	Wymiary [mm]		Ilość sztuk w opakowaniu
			L	d	
EUETH 17,5 25-50 (70)	25-70	8,7/15	350	85	1 zestaw na 3 żyły
EUETH 17,5 70-150	70-150	8,7/15	350	90	1 zestaw na 3 żyły
EUETH 17,5 120-240	120-240	8,7/15	350	95	1 zestaw na 3 żyły
EUETH 17,5 185-300	185-300	8,7/15	300	115	1 zestaw na 3 żyły
EUETH 17,5 400-630	400-630	8,7/15	350	135	1 zestaw na 3 żyły
EUETH 24 25-50 (70)	25-70	12/20	450	85	1 zestaw na 3 żyły
EUETH 24 70-150	70-150	12/20	450	90	1 zestaw na 3 żyły
EUETH 24 120-240	120-240	12/20	450	95	1 zestaw na 3 żyły
EUETH 24 185-300	185-300	12/20	450	115	1 zestaw na 3 żyły
EUETH 24 400-630	400-630	12/20	450	135	1 zestaw na 3 żyły
EUETH 36 25-50 (70)	25-70	18/30	580	85	1 zestaw na 3 żyły
EUETH 36 70-150	70-150	18/30	580	90	1 zestaw na 3 żyły
EUETH 36 120-240	120-240	18/30	580	95	1 zestaw na 3 żyły
EUETH 36 185-300	185-300	18/30	580	115	1 zestaw na 3 żyły
EUETH 36 400-630	400-630	18/30	580	135	1 zestaw na 3 żyły

#### Skład:

- ▶ Zestaw jest kompletem na trzy żyły. Kartonowe opakowanie zawiera wszelkie niezbędne elementy do wykonania głowicy wraz z instrukcją montażu i specyfikacją materiałową.
- ▶ Zestaw nie ma w składzie końcówek do żył roboczych. Końcówki można dodatkowo zamówić. Zestaw z końcówkami zawiera oznaczenie CM.

**Termokurczliwa głowica wewnętrzna typu EUITH****Zastosowanie:**

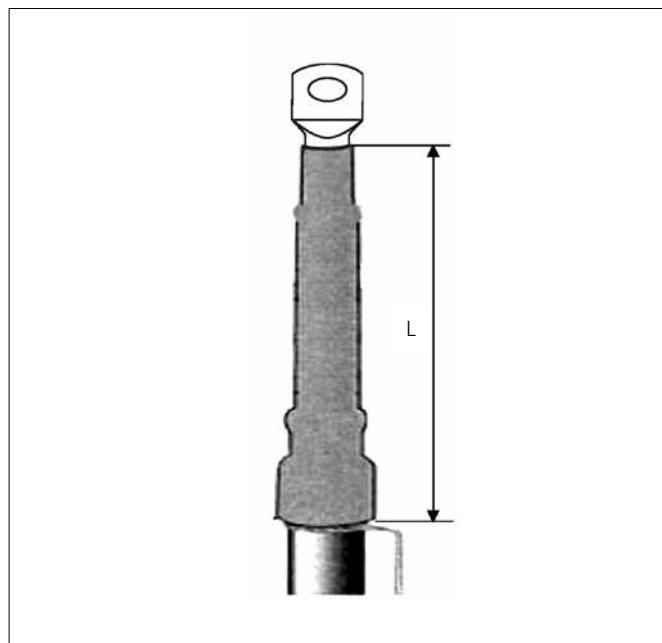
Głowica przeznaczona do zakańczania jednożyłowych kabli w izolacji polietylenowej typu **YH(A)KXS, XH(A)KX(S), XUH(A)KXS, XRUH(A)KXS, NA2XS(F)2Y** o napięciu znamionowym **8,7/15 kV, 12/20 kV i 18/30 kV**. Ocena techniczna produktu na zgodność z normą PN-E-06401-05:1990 i PN-HD 629.1 S2:2006.

**Budowa:**

- ▶ Zakończenie żyły roboczej za pomocą końcówki grubościennej, szczelnej, prasowanej lub śrubowej.
- ▶ Wystawienie pola elektromagnetycznego za pomocą płatu sterującego.
- ▶ Uszczelnienie końcówki kablowej i żyły powrotnej za pomocą mastyki uszczelniającej.
- ▶ Odtworzenie izolacji i powłoki zewnętrznej przy pomocy grubościennej rury termokurczliwej odpornej na UV i prądy pełzające.

**Właściwości:**

- ▶ Sprawna i nieskomplikowana instalacja.
- ▶ Głowica przystosowana jest do pracy w pionie, poziomie i pozycjach pośrednich.
- ▶ Wykonanie próby napięciowej i oddanie kabla do eksploatacji zaraz po skończonym montażu.



Symbol	Przekrój żyły roboczej [mm <sup>2</sup> ]	Napięcie [kV]	Wymiary [mm] L	Ilość sztuk w opakowaniu
EUITH 17,5 25-50 (70)	25-70	8,7/15	350	1 zestaw na 3 żyły
EUITH 17,5 70-150	70-150	8,7/15	350	1 zestaw na 3 żyły
EUITH 17,5 120-240	120-240	8,7/15	350	1 zestaw na 3 żyły
EUITH 17,5 185-300	185-300	8,7/15	350	1 zestaw na 3 żyły
EUITH 17,5 400-630	400-630	8,7/15	350	1 zestaw na 3 żyły
EUITH 24 25-50 (70)	25-70	12/20	400	1 zestaw na 3 żyły
EUITH 24 70-150	70-150	12/20	400	1 zestaw na 3 żyły
EUITH 24 120-240	120-240	12/20	400	1 zestaw na 3 żyły
EUITH 24 185-300	185-300	12/20	400	1 zestaw na 3 żyły
EUITH 24 400-630	400-630	12/20	400	1 zestaw na 3 żyły
EUITH 36 25-50 (70)	25-70	18/30	580	1 zestaw na 3 żyły
EUITH 36 70-150	70-150	18/30	580	1 zestaw na 3 żyły
EUITH 36 120-240	120-240	18/30	580	1 zestaw na 3 żyły
EUITH 36 185-300	185-300	18/30	580	1 zestaw na 3 żyły
EUITH 36 400-630	400-630	18/30	580	1 zestaw na 3 żyły

**Skład:**

- ▶ Zestaw jest kompletem na trzy żyły. Kartonowe opakowanie zawiera wszelkie niezbędne elementy do wykonania głowicy wraz z instrukcją montażu i specyfikacją materiałową.
- ▶ Zestaw nie ma w składzie końcówek do żył roboczych. Końcówki można dodatkowo zamówić. Zestaw z końcówkami zawiera oznaczenie CM.

### Zimnokurczliwa głowica napowietrzna E3UERF

#### Zastosowanie:

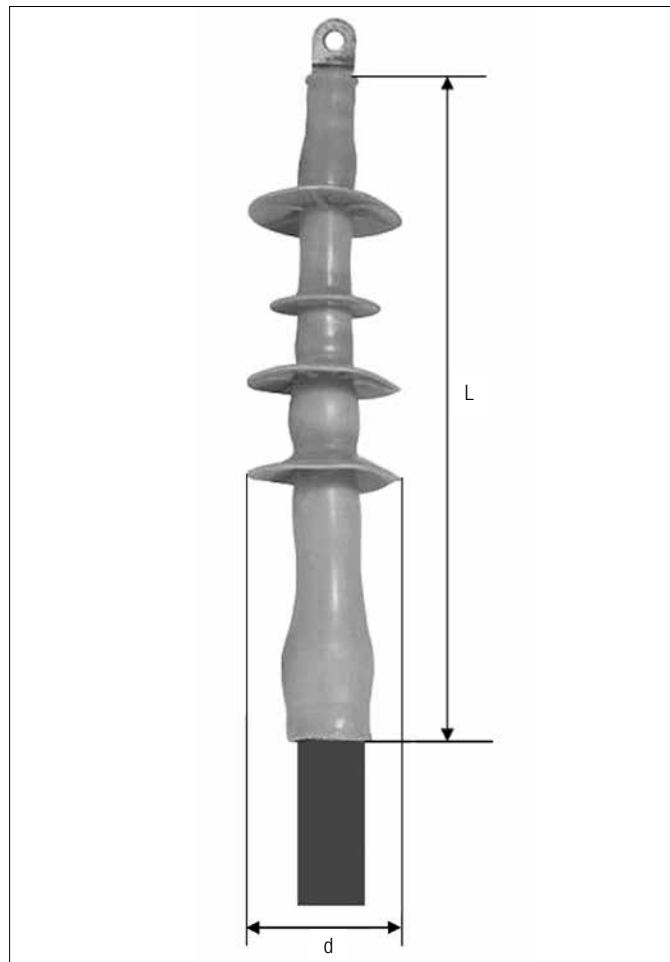
Głowica przeznaczona do zakańczania jednożyłowych kabli energetycznych w izolacji polietylenowej typu **YH(A)KX(S), XH(A)KXS, XUH(A)KXS, XRUH(A)KXS, NA2XS(F)2Y** o napięciu znamionowym **8,7/15 kV, 12/20 kV**.

#### Budowa:

- ▶ Zakończenie żyły roboczej za pomocą końcówki grubościennej, prasowanej lub śrubowej.
- ▶ Wysterylowanie pola elektromagnetycznego za pomocą płatu sterującego.
- ▶ Uszczelnienie końcówki kablowej za pomocą mastyki uszczelniającej.
- ▶ Odtworzenie izolacji i powłoki zewnętrznej przy pomocy prefabrykatu zimnokurczliwego umieszczonego na tubie wsporczej.

#### Właściwości:

- ▶ Sprawna, szybka instalacja.
- ▶ Jeden typ głowicy dla szerokiego zakresu przekroju żył roboczych.
- ▶ Głowica przystosowana jest do pracy w pionie, poziomie i pozycjach pośrednich.
- ▶ Montowanie bezpośrednio w warunkach polowych, w stacjach transformatorowych lub w warsztacie.



Symbol	Przekrój żyły roboczej [mm <sup>2</sup> ]	Napięcie [kV]	Wymiary [mm]		Ilość sztuk w opakowaniu
			L	d	
E3UERF 17,5 95-150 CM	95-150	8,7/15	285	90	1 zestaw na 3 żyły
E3UERF 17,5 120-240 CM	120-240	8,7/15	285	95	1 zestaw na 3 żyły
E3UERF 24 70-150 CM	70-150	12/20	320	90	1 zestaw na 3 żyły
E3UERF 24 120-240 CM	120-240	12/20	320	95	1 zestaw na 3 żyły

#### Skład:

- ▶ Zestaw jest kompletem na trzy żyły. Kartonowe opakowanie zawiera wszelkie niezbędne elementy do wykonania głowicy wraz z instrukcją montażu i specyfikacją materiałową.
- ▶ Oferowany zestaw zawiera końcówkę śrubową.

## Złączki i końcówki

### Śrubowa złączka Al i Cu na napięcie do 42 kV

#### Zastosowanie:

Złączka grubościenna z przegrodą ze zrywalnymi śrubami przeznaczona do łączenia żył aluminiowych i miedzianych kabli o napięciu znamionowym do **42 kV**.

#### Budowa:

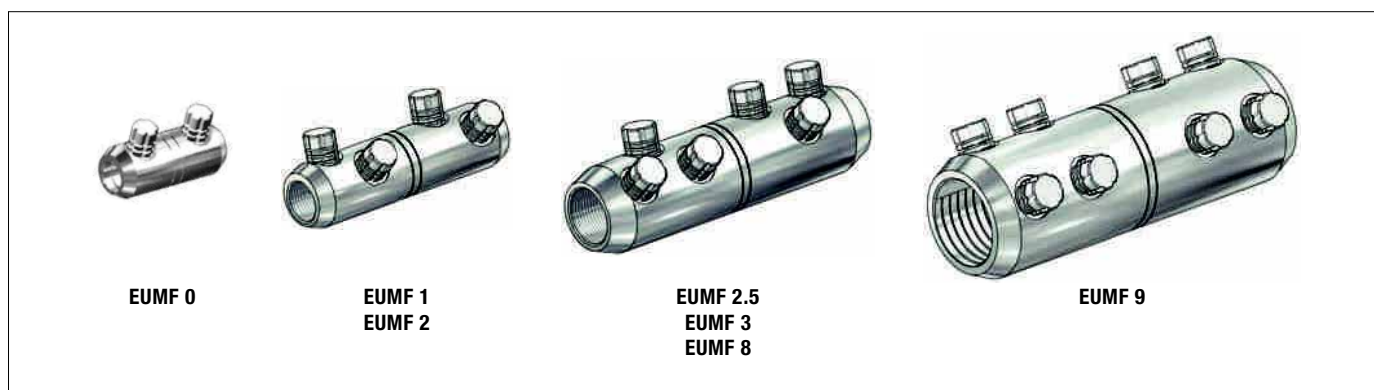
- ▶ Stop aluminium galwanicznie ocynowany.
- ▶ Śruby zrywane o stałym momencie dokręcającym.
- ▶ Złączka z przegrodą.

#### Właściwości:

- ▶ Sprawna i nieskomplikowana instalacja.
- ▶ Koncentryczne ułożenie żył w złączce dzięki zastosowaniu pierścieni centrujących.
- ▶ Szeroki zakres złączek dla przekrojów żył.

#### Skład:

- ▶ Złączka zawiera pierścienie centrujące.



Symbol	Przekrój żyły roboczej [mm <sup>2</sup> ]	L	Wymiary [mm]			Ilość	Śruby		Ilość sztuk w opakowaniu
			Ø B	Ø C	Ø		Ø [mm]		
EUMF 0	16–95	60	25	13	2 × 1		M 12	1	
EUMF 1	35–150	85	28	16	2 × 2		M 12	1	
EUMF 2	50–240	125	34	21	2 × 2		M 18	1	
EUMF 2.5	95–400	165	42	26	2 × 3		M 18	1	
EUMF 3	240–500	175	47	30	2 × 3		M 18	1	
EUMF 8	400–630	175	51	34	2 × 3		M 18	1	
EUMF 9	800–1000	189	63	43	2 × 4		M 18	1	



Do dokręcania śrub zrywalnych kluczem nasadowym należy użyć nasadek JTS 31 (M12) lub JTS 24 (M18)

W przypadku użycia klucza elektrycznego należy zastosować nasadki JTS 32 (M12) lub JTS 27 (M18)

**Śrubowa złączka Al i Cu do napięć 36 kV**
**Zastosowanie:**

Złączka MF 20 / MF 15 ze zrywalnymi łbami przeznaczona do łączenia żył aluminiowych i miedzianych kabli o napięciu znamionowym do **36 kV**.

**Budowa:**

- ▶ Stop aluminium, galwanicznie ocynowany.
- ▶ Łby zrywalne o stałym momencie dokręcania.

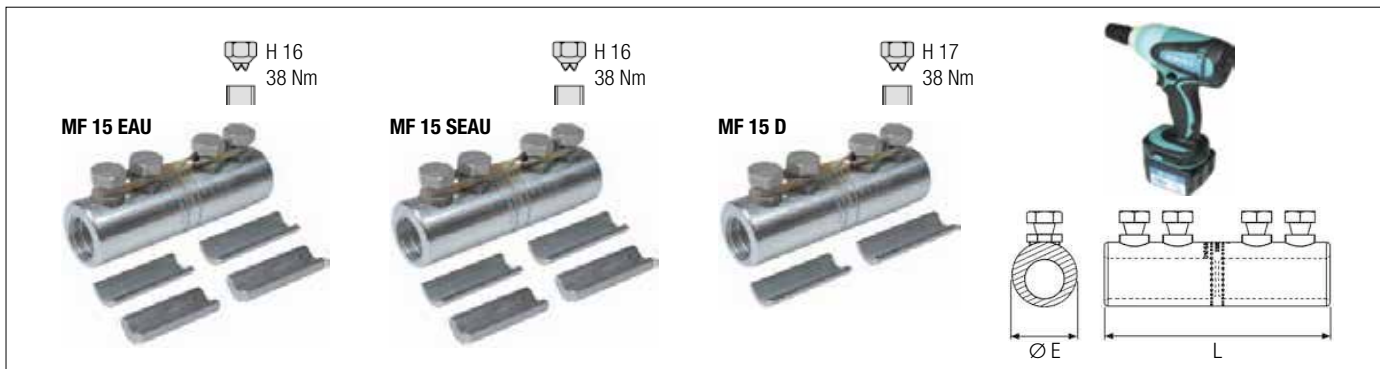
**Właściwości:**






- ▶ Sprawna i nieskomplikowana instalacja.
- ▶ Szeroki zakres złączek dla przekrojów żył.



Symbol	Przekrój żyły roboczej [mm <sup>2</sup> ]	Wymiary [mm]			Śruby H	Ilość sztuk w opakowaniu
		L	Ø E	Ø i		
MF 20/1	25–95	57	24	24	13	1
MF 20/2	70–150	85	28	28	17	1
MF 20/3	120–240	95	34	34	17	1

W przypadku większych przekrojów prosimy o kontakt z przedstawicielami handlowymi SICAME Polska.



Symbol	Przekrój żyły roboczej [mm <sup>2</sup> ]	Rodzaj żyły	Wymiary [mm]		Śruby H	Ilość sztuk w opakowaniu
			L	Ø E		
MF 15 EAU	50–240		120	34	16	1
MF 15 SEAU	50–240	 	120	34	16	1
MF 15 D	70–240	 	120	34	17	1



### Śrubowa końcówka Al i Cu do napięć 36 kV

#### Zastosowanie:

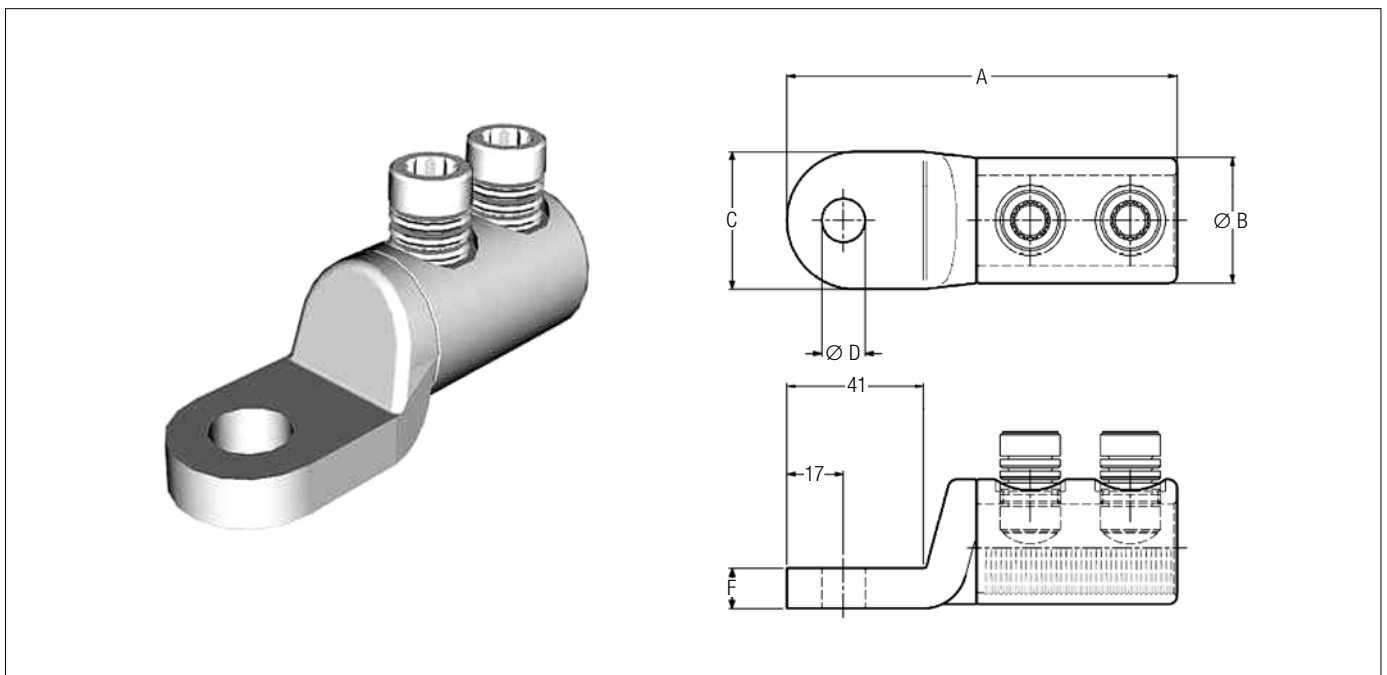
Końcówka HVTM grubościenna szczelna ze zrywalnymi śrubami przeznaczona do zakańczania żył aluminiowych i miedzianych kabli o napięciu znamionowym do **36 kV**.

#### Budowa:

- ▶ Stop aluminium, galwanicznie ocynowany.
- ▶ Śruby zrywalne o stałym momencie dokręcania.

#### Właściwości:

- ▶ Sprawna i nieskomplikowana instalacja.
- ▶ Szeroki zakres złączek dla przekrojów żył.



Symbol	Przekroje żyły roboczej [mm <sup>2</sup> ] (SE, SM) / (RE, RMC)	L	Ø B	Wymiary [mm] C	Ø D	Ø E	Ilość sztuk w opakowaniu
HVTM 3/1-12	16-95 / 16-185	104	28	41	13	M16	1
HVTM 3/1-16	16-95 / 16-185	104	28	41	17	M16	1
HVTM 3/2-12	16-150 / 16-300	108	32	41	13	M13	1
HVTM 3/2-16	16-150 / 16-300	108	32	41	17	M17	1
HVTM 3/3-12	70-240 / 70-400	117	37,7	41	13	M18	1
HVTM 3/3-16	70-240 / 70-400	117	37,5	41	17	M18	1

**Śrubowa końcówka Al i Cu do napięć 36 kV**
**Zastosowanie:**

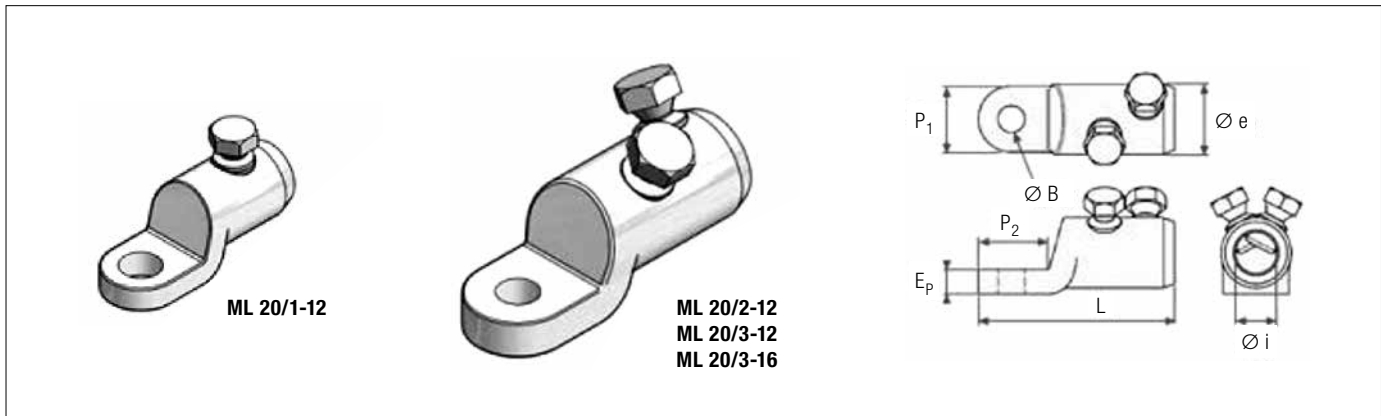
Końcówka ML 20 ze zrywalnymi łbami przeznaczona do łączenia żył aluminiowych i miedzianych kabli o napięciu znamionowym do **36 kV**.

**Właściwości:**

- ▶ Sprawna i nieskomplikowana instalacja.
- ▶ Szeroki zakres złączek dla przekrojów żył.

**Budowa:**

- ▶ Stop aluminium, galwanicznie ocynowany.
- ▶ Śruby zrywalne o stałym momencie dokręcania.



Symbol	Przekrój żyły roboczej [mm <sup>2</sup> ]	Wymiary [mm]							Śruby		Ilość sztuk w opakowaniu
		Ø e	Ø l	Ø B	P <sub>1</sub>	P <sub>2</sub>	E <sub>p</sub>	L	H		
ML 20/1-12	25–95	24	14	13	24	25,5	8	65	13	1	
ML 20/2-12	70–150	28	16	13	28	29,5	10	88	17	1	
ML 20/3-12	120–240	34	20	13	33	33,5	12	98	17	1	
ML 20/3-16	120–240	34	20	17	33	33,5	12	98	17	1	

**Zacisk pierścieniowy Al i Cu****Zastosowanie:**

Zacisk pierścieniowy samoprzebijający izolację przeznaczony do odgałęzienia żył aluminiowych i miedzianych bez konieczności cięcia kabla toru głównego.

**Skład:**

- ▶ Zacisk zawiera przegrody izolacyjne.

**Właściwości:**

- ▶ Sprawna i nieskomplikowana instalacja.
- ▶ Możliwość montażu zacisku pod napięciem.
- ▶ Szeroki zakres zacisków dla przekrojów żył.



Symbol	Przekrój żyły głównej [mm <sup>2</sup> ]	Przekrój żyły odgałęźnej [mm <sup>2</sup> ]	Ilość sztuk w opakowaniu
HOHNE HKR 2010	4 × 95–150	4 × 6–70	1
HOHNE HKR 2012	4 × 95–150	4 × 95–150	1



metabo  
HE 2300

16/50

**Niskie napięcie****Osprzęt dla niskich napięć – mufy kablowe**

Tabela doboru muf kablowych dla niskich napięć (0,6/1 kV)

Typy kabli	Rodzaj mufy	Typ mufy	Nr str.
Mufy w technologii termokurczliwej dla 4-żyłowych kabli o napięciu znamionowym 0,6/1 kV			
	przelotowa	dla żył 4 × 16–35 mm <sup>2</sup> typ: J4TH 16-35 dla żył 4 × 35–70 mm <sup>2</sup> typ: J4TH 35-70 dla żył 4 × 70–95 mm <sup>2</sup> typ: J4TH 70-95 dla żył 4 × 120–185 mm <sup>2</sup> typ: J4TH 120-185 dla żył 4 × 185–240 mm <sup>2</sup> typ: J4TH 185-240	76
Mufy w technologii termokurczliwej dla 1-żyłowych kabli o napięciu znamionowym 0,6/1 kV			
	przelotowa	dla żył 1 × 16–35 mm <sup>2</sup> typ: J1TH 16-35 dla żył 1 × 35–70 mm <sup>2</sup> typ: J1TH 35-70 dla żył 1 × 70–95 mm <sup>2</sup> typ: J1TH 70-95 dla żył 1 × 120–185 mm <sup>2</sup> typ: J1TH 120-185 dla żył 1 × 185–240 mm <sup>2</sup> typ: J1TH 185-240	77
Mufy w technologii termokurczliwej dla 5-żyłowych kabli o napięciu znamionowym 0,6/1 kV			
	przelotowa	dla żył 5 × 16–35 mm <sup>2</sup> typ: J5TH 16-35 dla żył 5 × 35–70 mm <sup>2</sup> typ: J5TH 35-70 dla żył 5 × 70–95 mm <sup>2</sup> typ: J5TH 70-95 dla żył 5 × 120–185 mm <sup>2</sup> typ: J5TH 120-185 dla żył 5 × 185–240 mm <sup>2</sup> typ: J5TH 185-240	78
Mufy w technologii żywiczej odgałęźne dla 4-żyłowych kabli o napięciu znamionowym 0,6/1 kV			
	odgałęźna	dla żył 4 × 25–70 mm <sup>2</sup> / 4 × 16–50 mm <sup>2</sup> typ: GM01 dla żył 4 × 95–150 mm <sup>2</sup> / 4 × 16–50 mm <sup>2</sup> typ: GM02 dla żył 4 × 185–240 mm <sup>2</sup> / 4 × 16–70 mm <sup>2</sup> typ: GM03 dla żył 4 × 95–150 mm <sup>2</sup> / 4 × 95–150 mm <sup>2</sup> typ: GM04	79

### Termokurczliwa 4-żyłowa mufa przelotowa typu J4TH

#### Zastosowanie:

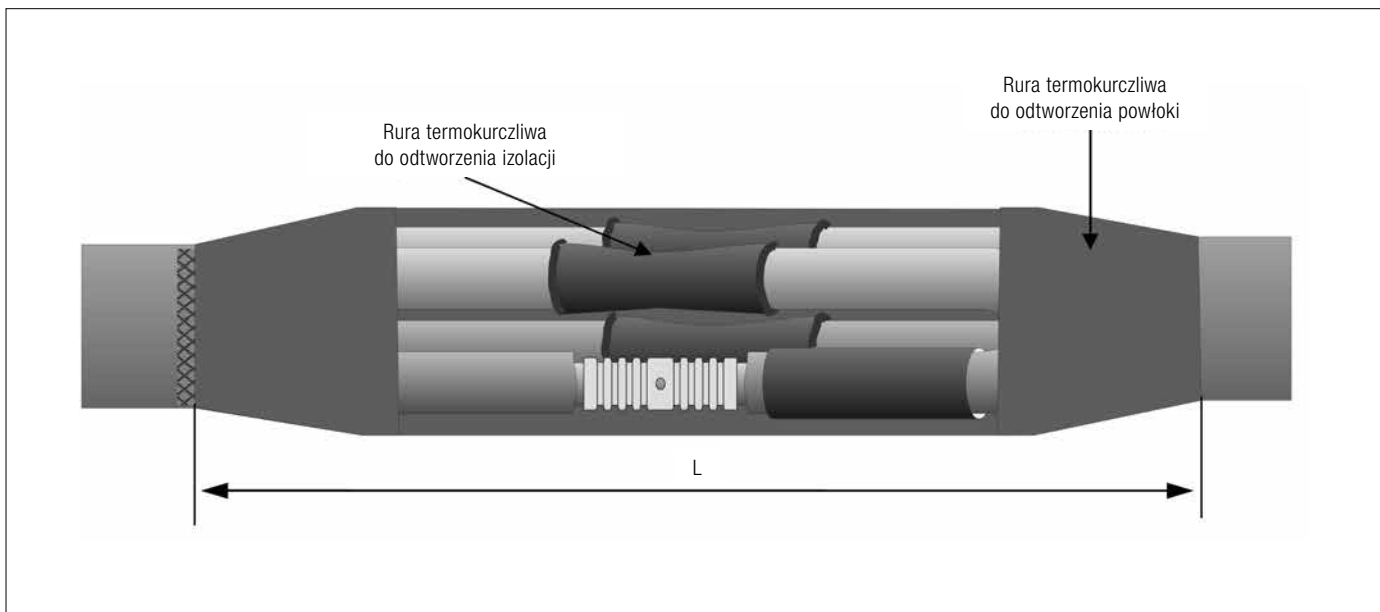
Mufa przeznaczona do łączenia czterożyłowych kabli w izolacji i powłoce PCV, PE, XLPE typu **Y(A)(n)KY, Y(A)KXS, X(A)KXS, Y(A)KwXS, X(A)KwXS** o napięciu znamionowym **0,6/1 kV**. Ocena techniczna produktu na zgodność z normą PN-E-06401-03:1990 i PN-EN 50393:2006.

#### Budowa:

- ▶ Połączenie żyły roboczej za pomocą złączki, prasowanej lub śrubowej.
- ▶ Odtworzenie izolacji i powłoki zewnętrznej przy pomocy rur termokurczliwych.

#### Właściwości:

- ▶ Sprawna i nieskomplikowana instalacja.
- ▶ Pięć typów muf dla całego szeregu przekrojów żył roboczych.
- ▶ Układanie bezpośrednio w ziemi lub w kanałach kablowych.
- ▶ Wykonanie próby napięciowej i oddanie kabla do eksploatacji zaraz po skończonym montażu.



Symbol	Przekrój żyły roboczej [mm <sup>2</sup> ]	Napięcie [kV]	Wymiary [mm] L	Ilość sztuk w opakowaniu
J4TH 16-35	16-35	0,6/1	660	1 zestaw na 4 żyły
J4TH 35-70	35-70	0,6/1	660	1 zestaw na 4 żyły
J4TH 70-95	70-95	0,6/1	660	1 zestaw na 4 żyły
J4TH 120-185	120-185	0,6/1	860	1 zestaw na 4 żyły
J4TH 185-240	185-240	0,6/1	860	1 zestaw na 4 żyły

#### Skład:

- ▶ Zestaw jest kompletem na cztery żyły. Kartonowe opakowanie zawiera wszelkie niezbędne elementy do wykonania połączenia mufowego wraz z instrukcją montażu i specyfikacją materiałową.
- ▶ Zestaw nie ma w składzie złączek do łączenia żył roboczych. Złączki można dodatkowo zamówić.

**Termokurczliwa 1-żyłowa mufa przelotowa typu J1TH****Zastosowanie:**

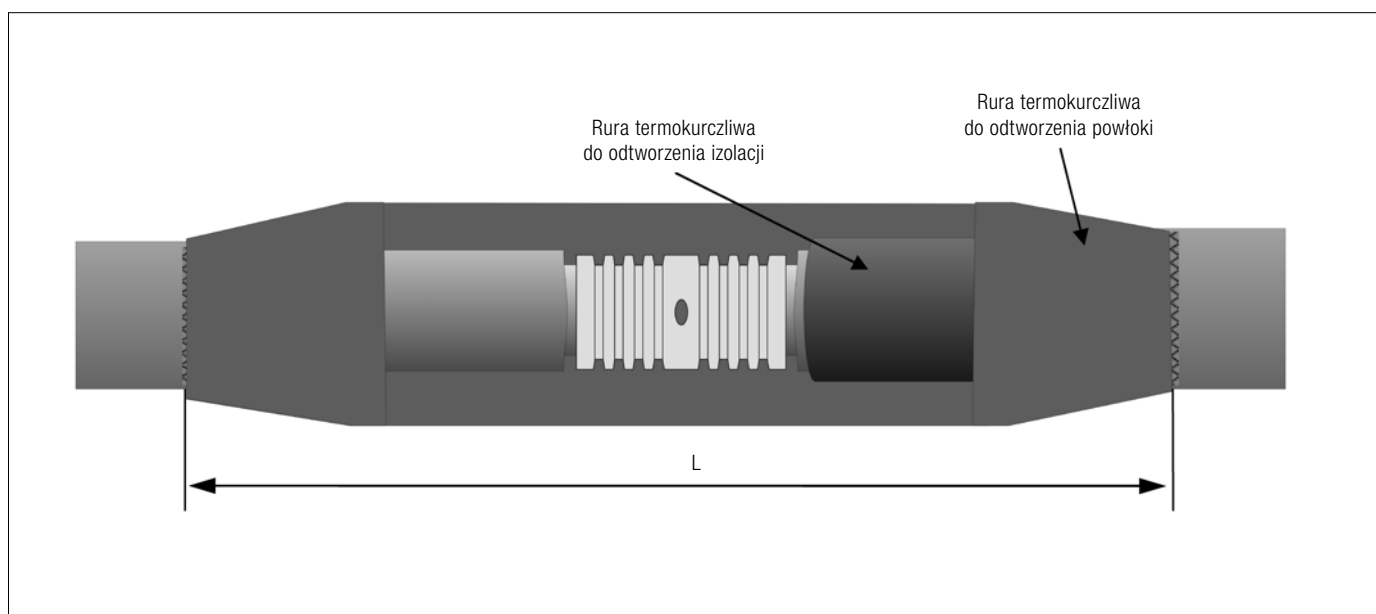
Mufa przeznaczona do łączenia jednożyłowych kabli w izolacji i powłoce PCV, PE, XLPE typu **Y(A)(n)KY, Y(A)KXS, X(A)KXS, Y(A)KwXS, X(A)KwXS** o napięciu znamionowym **0,6/1kV**. Ocena techniczna produktu na zgodność z normą PN-E-06401-03:1990 i PN-EN 50393:2007.

**Budowa:**

- ▶ Połączenie żyły roboczej za pomocą złączki, prasowanej lub śrubowej.
- ▶ Odtworzenie izolacji i powłoki zewnętrznej przy pomocy rur termokurczliwych.

**Właściwości:**

- ▶ Sprawna i nieskomplikowana instalacja.
- ▶ Pięć typów muf dla całego szeregu przekrojów żył roboczych.
- ▶ Układanie bezpośrednio w ziemi lub w kanałach kablowych.
- ▶ Wykonanie próby napięciowej i oddanie kabla do eksploatacji zaraz po skończonym montażu.



Symbol	Przekrój żyły roboczej [mm <sup>2</sup> ]	Napięcie [kV]	Wymiary [mm] L	Ilość sztuk w opakowaniu
J1TH 16-35	16-35	0,6/1	660	1 zestaw na 1 żyłę
J1TH 35-70	35-70	0,6/1	660	1 zestaw na 1 żyłę
J1TH 70-95	70-95	0,6/1	660	1 zestaw na 1 żyłę
J1TH 120-185	120-185	0,6/1	860	1 zestaw na 1 żyłę
J1TH 185-240	185-240	0,6/1	860	1 zestaw na 1 żyłę

**Skład:**

- ▶ Zestaw jest kompletem na cztery mufy jednożyłowe. Kartonowe opakowanie zawiera wszelkie niezbędne elementy do wykonania połączenia mufowego wraz z instrukcją montażu i specyfikacją materiałową.
- ▶ Zestaw nie ma w składzie złączek do łączenia żył roboczych. Złączki można dodatkowo zamówić.

### Termokurczliwa 5-żyłowa mufa przelotowa typu J5TH

#### Zastosowanie:

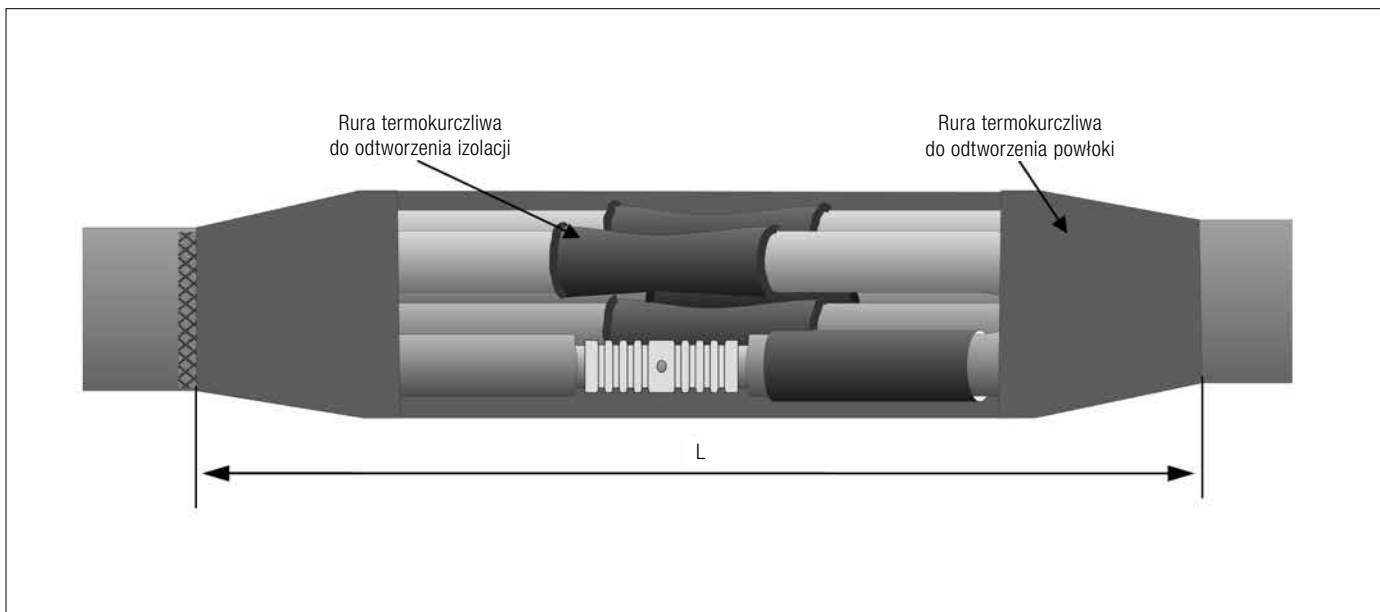
Mufa przeznaczona do łączenia pięciożyłowych kabli w izolacji i powłoce PCV, PE, XLPE typu **Y(A)(n)KY, Y(A)KXS, X(A)KXS, Y(A)KwXS, X(A)KwXS** o napięciu znamionowym **0,6/1 kV**.

#### Budowa:

- ▶ Połączenie żyły roboczej za pomocą złączki, prasowanej lub śrubowej.
- ▶ Odtworzenie izolacji i powłoki zewnętrznej przy pomocy rur termokurczliwych.

#### Właściwości:

- ▶ Sprawna i nieskomplikowana instalacja.
- ▶ Pięć typów muf dla całego szeregu przekrojów żył roboczych.
- ▶ Układanie bezpośrednio w ziemi lub w kanałach kablowych.
- ▶ Wykonanie próby napięciowej i oddanie kabla do eksploatacji zaraz po skończonym montażu.



Symbol	Przekrój żyły roboczej [mm <sup>2</sup> ]	Napięcie [kV]	Wymiary [mm] L	Ilość sztuk w opakowaniu
J5TH 16-35	16-35	0,6/1	660	1 zestaw na 5 żył
J5TH 35-70	35-70	0,6/1	660	1 zestaw na 5 żył
J5TH 70-95	70-95	0,6/1	660	1 zestaw na 5 żył
J5TH 120-185	120-185	0,6/1	860	1 zestaw na 5 żył
J5TH 185-240	185-240	0,6/1	860	1 zestaw na 5 żył

#### Skład:

- ▶ Zestaw jest kompletem na pięć żył. Kartonowe opakowanie zawiera wszelkie niezbędne elementy do wykonania połączenia mufowego wraz z instrukcją montażu i specyfikacją materiałową.
- ▶ Zestaw nie ma w składzie złączek do łączenia żył roboczych. Złączki można dodatkowo zamówić.



**Żywiczna 4-żyłowa mufa odgałęźna typu GMO****Zastosowanie:**

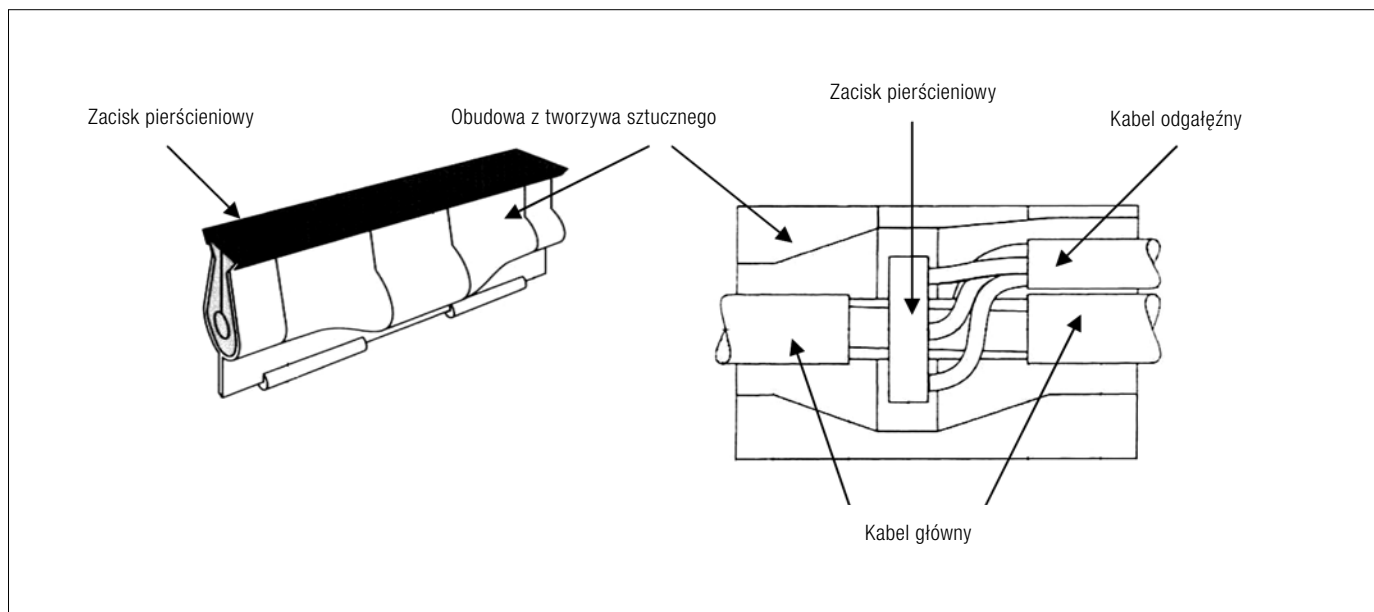
Mufa przeznaczona do wykonywania odgałęzień z czterożyłowych kabli na 2-, 3- i 4-żyłowe kable w izolacji i powłoce PCV, PE, XLPE typu **Y(A)(n)KY, Y(A)KXS, X(A)KXS, Y(A)KwXS, X(A)KwXS** o napięciu znamionowym **0,6/1 kV** bez konieczności cięcia toru głównego. Mufa umożliwia wykonanie prac pod napięciem.

**Budowa:**

- ▶ Odgałęzienie żył roboczych toru głównego za pomocą zacisku pierścieniowego, umożliwiającego wykonanie prac odgałęźnych pod napięciem.
- ▶ Odtworzenie izolacji i powłoki zewnętrznej przy pomocy żywicy poliuretanowej wlewanej w obudowę z tworzywa sztucznego.

**Właściwości:**

- ▶ Sprawna i nieskomplikowana instalacja.
- ▶ Cztery typy muf dla całego szeregu przekrojów żył roboczych.
- ▶ Układanie bezpośrednio w ziemi lub w kanałach kablowych.
- ▶ Wykonanie próby napięciowej i oddanie kabla do eksploatacji zaraz po skończonym montażu.



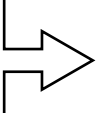
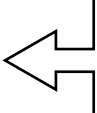
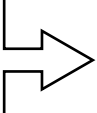
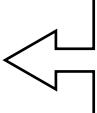
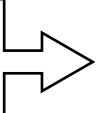
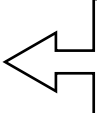
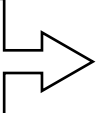
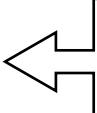
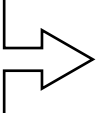
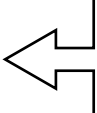
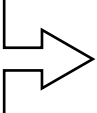
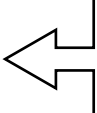
Symbol	Przekrój żył głównych [mm <sup>2</sup> ]	Przekrój żył odgałęźnych [mm <sup>2</sup> ]	Ilość sztuk w opakowaniu
GMO1	4 × 25–70	2–3–4 × 16–50	1 zestaw na 4 żyły
GMO2	4 × 95–150	2–3–4 × 16–50	1 zestaw na 4 żyły
GMO2-150	4 × 95–150	2–3–4 × 16–70	1 zestaw na 4 żyły
GMO3	4 × 185–240	2–3–4 × 16–70	1 zestaw na 4 żyły
GMO4	4 × 95–150	2–3–4 × 95–150	1 zestaw na 4 żyły

**Skład**

- ▶ Zestaw jest kompletem na cztery żyły. Kartonowe opakowanie zawiera wszelkie niezbędne elementy do wykonania połączenia mufowego wraz z instrukcją montażu i specyfikacją materiałową.
- ▶ Zestaw ma w składzie zacisk pierścieniowy do wykonania odgałęzienia.

# Osprzęt dla niskich napięć – głowice kablowe

Tabela doboru głowic kablowych dla niskich napięć (0,6/1 kV)

Typ kabla	Rodzaj głowicy	Zakres napięcia	Typ głowicy	Nr str.
Głowice napowietrzne w technologii termokurczliwej dla 1-żyłowych kabli o napięciu znamionowym 0,6/1 kV				
 Y(A)(n)KY Y(A)KXS X(A)KXS Y(A)KwXS X(A)KwXS	napowietrzna	0,6/1 kV	 dla żył 1 × 16–35 mm <sup>2</sup> typ: T1TH O 16-35 dla żył 1 × 50–70 mm <sup>2</sup> typ: T1TH O 50-70 dla żył 1 × 95–150 mm <sup>2</sup> typ: T1TH O 95-150 dla żył 1 × 150–240 mm <sup>2</sup> typ: T1TH O 150-240	81
Głowice napowietrzne w technologii termokurczliwej dla 4-żyłowych kabli o napięciu znamionowym 0,6/1 kV				
 Y(A)(n)KY Y(A)KXS X(A)KXS Y(A)KwXS X(A)KwXS	napowietrzna	0,6/1 kV	 dla żył 4 × 16–35 mm <sup>2</sup> typ: T4TH O 16-35 dla żył 4 × 50–70 mm <sup>2</sup> typ: T4TH O 50-70 dla żył 4 × 95–150 mm <sup>2</sup> typ: T4TH O 95-150 dla żył 4 × 150–240 mm <sup>2</sup> typ: T4TH O 150-240	82
Głowice napowietrzne w technologii termokurczliwej dla 5-żyłowych kabli o napięciu znamionowym 0,6/1 kV				
 Y(A)(n)KY Y(A)KXS X(A)KXS Y(A)KwXS X(A)KwXS	napowietrzna	0,6/1 kV	 dla żył 5 × 16–35 mm <sup>2</sup> typ: T5TH O 16-35 dla żył 5 × 50–70 mm <sup>2</sup> typ: T5TH O 50-70 dla żył 5 × 95–150 mm <sup>2</sup> typ: T5TH O 95-150 dla żył 5 × 150–240 mm <sup>2</sup> typ: T5TH O 150-240	83
Głowice wewnętrzne w technologii termokurczliwej dla 1-żyłowych kabli o napięciu znamionowym 0,6/1 kV				
 Y(A)(n)KY Y(A)KXS X(A)KXS Y(A)KwXS X(A)KwXS	wewnętrzna	0,6/1 kV	 dla żył 1 × 16–35 mm <sup>2</sup> typ: T1TH I 16-35 dla żył 1 × 50–70 mm <sup>2</sup> typ: T1TH I 50-70 dla żył 1 × 95–150 mm <sup>2</sup> typ: T1TH I 95-150 dla żył 1 × 150–240 mm <sup>2</sup> typ: T1TH I 150-240	84
Głowice wewnętrzne w technologii termokurczliwej dla 4-żyłowych kabli o napięciu znamionowym 0,6/1 kV				
 Y(A)(n)KY Y(A)KXS X(A)KXS Y(A)KwXS X(A)KwXS	wewnętrzna	0,6/1 kV	 dla żył 4 × 16–35 mm <sup>2</sup> typ: T4TH I 16-35 dla żył 4 × 50–70 mm <sup>2</sup> typ: T4TH I 50-70 dla żył 4 × 95–150 mm <sup>2</sup> typ: T4TH I 95-150 dla żył 4 × 150–240 mm <sup>2</sup> typ: T4TH I 150-240	85
Głowice wewnętrzne w technologii termokurczliwej dla 5-żyłowych kabli o napięciu znamionowym 0,6/1 kV				
 Y(A)(n)KY Y(A)KXS X(A)KXS Y(A)KwXS X(A)KwXS	wewnętrzna	0,6/1 kV	 dla żył 5 × 16–35 mm <sup>2</sup> typ: T5TH I 16-35 dla żył 5 × 50–70 mm <sup>2</sup> typ: T5TH I 50-70 dla żył 5 × 95–150 mm <sup>2</sup> typ: T5TH I 95-150 dla żył 5 × 150–240 mm <sup>2</sup> typ: T5TH I 150-240	86

**Termokurczliwa 1-żyłowa głowica napowietrzna typu T1TH 0****Zastosowanie:**

Głowica przeznaczona do zakańczania jednożyłowych kabli w izolacji i powłoce PCV, PE, XLPE typu **Y(A)(n)KY, Y(A)KXS, X(A)KXS, Y(A)KwXS, X(A)KwXS** o napięciu znamionowym **0,6/1 kV**.

**Budowa:**

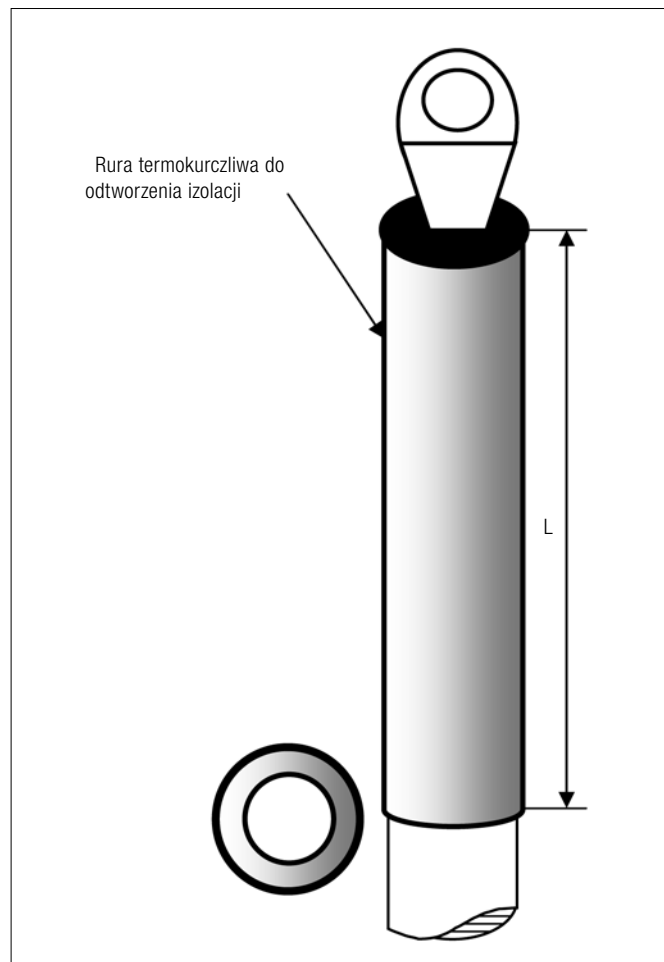
- ▶ Zakończenie żyły roboczej za pomocą końcówki szczelnej, prasowanej lub śrubowej.
- ▶ Odtworzenie izolacji i powłoki zewnętrznej przy pomocy rury termokurczliwej z klejem odpornej na UV.

**Właściwości:**

- ▶ Sprawna i nieskomplikowana instalacja.
- ▶ Cztery typy głowic dla całego szeregu przekrojów żył roboczych.
- ▶ Wykonanie próby napięciowej i oddanie kabla do eksploatacji zaraz po skończonym montażu.

**Skład:**

- ▶ Zestaw jest kompletem na cztery żyły. Kartonowe opakowanie zawiera wszelkie niezbędne elementy do wykonania głowicy wraz z instrukcją montażu i specyfikacją materiałową.
- ▶ Zestaw nie ma w składzie końcówek do zakańczania żył roboczych. Końcówki można dodatkowo zamówić.



Symbol	Przekrój żyły roboczej [mm <sup>2</sup> ]	Napięcie [kV]	Wymiary [mm] L	Ilość sztuk w opakowaniu
T1TH 0 16-35	16-35	0,6/1	450	1 zestaw na 1 żyłę
T1TH 0 50-70	50-70	0,6/1	450	1 zestaw na 1 żyłę
T1TH 0 95-150	95-150	0,6/1	450	1 zestaw na 1 żyłę
T1TH 0 150-240	150-240	0,6/1	450	1 zestaw na 1 żyłę

### Termokurczliwa 4-żyłowa głowica napowietrzna typu T4TH 0

#### Zastosowanie:

Głowica przeznaczona do zakańczania czterożyłowych kabli w izolacji i powłoce PCV, PE, XLPE typu **Y(A)(n)KY, Y(A)KXS, X(A)KXS, Y(A)KwXS, X(A)KwXS** o napięciu znamionowym **0,6/1 kV**. Ocena techniczna produktu za zgodność z normą PN-E-06401-03:1990 i PN-EN 50393:2006.

#### Budowa:

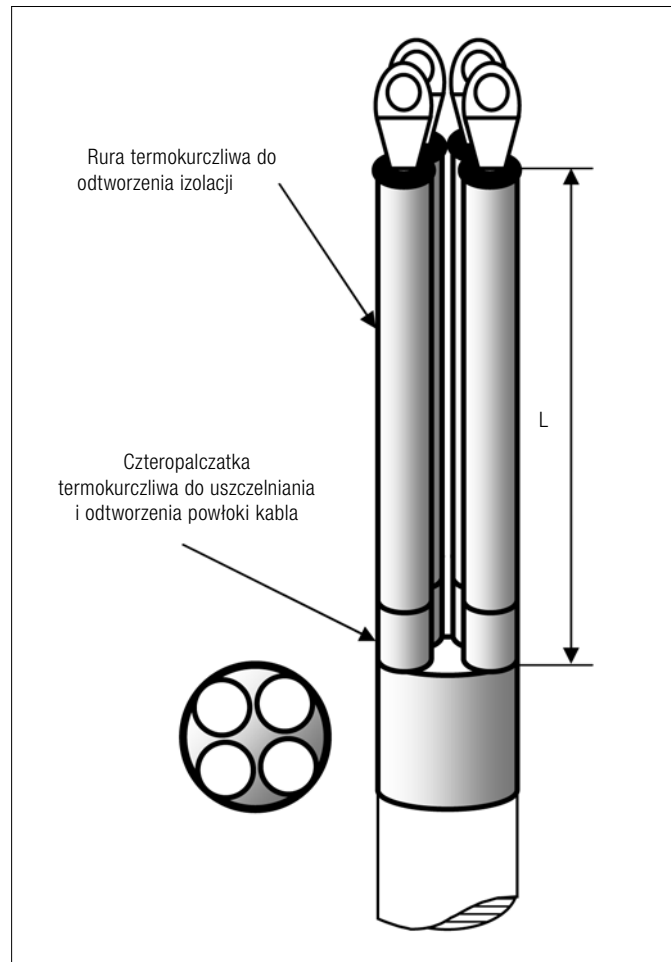
- ▶ Zakończenie żyły roboczej za pomocą końcówki szczelnej, prasowanej lub śrubowej.
- ▶ Odtworzenie izolacji i powłoki zewnętrznej przy pomocy czteropalczatki i rury termokurczliwej z klejem odpornej na UV.

#### Właściwości:

- ▶ Sprawna i nieskomplikowana instalacja.
- ▶ Cztery typy głowic dla całego szeregu przekrojów żył roboczych.
- ▶ Wykonanie próby napięciowej i oddanie kabla do eksploatacji zaraz po skończonym montażu.

#### Skład:

- ▶ Zestaw jest kompletem na cztery żyły. Kartonowe opakowanie zawiera wszelkie niezbędne elementy do wykonania głowicy wraz z instrukcją montażu i specyfikacją materiałową.
- ▶ Zestaw nie ma w składzie końcówek do zakańczania żył roboczych. Końcówki można dodatkowo zamówić.



Symbol	Przekrój żyły roboczej [mm <sup>2</sup> ]	Napięcie [kV]	Wymiary [mm] L	Ilość sztuk w opakowaniu
T4TH 0 16-35	16-35	0,6/1	770	1 zestaw na 4 żyły
T4TH 0 50-70	50-70	0,6/1	770	1 zestaw na 4 żyły
T4TH 0 95-150	95-150	0,6/1	770	1 zestaw na 4 żyły
T4TH 0 150-240	150-240	0,6/1	770	1 zestaw na 4 żyły

**Termokurczliwa 5-żyłowa głowica napowietrzna typu T5TH 0**

**Zastosowanie:**

Głowica przeznaczona do zakańczania pięciożyłowych kabli w izolacji i powłoce PCV, PE, XLPE typu **Y(A)(n)KY, Y(A)KXS, X(A)KXS, Y(A)KwXS, X(A)KwXS** o napięciu znamionowym **0,6/1 kV**.

**Budowa:**

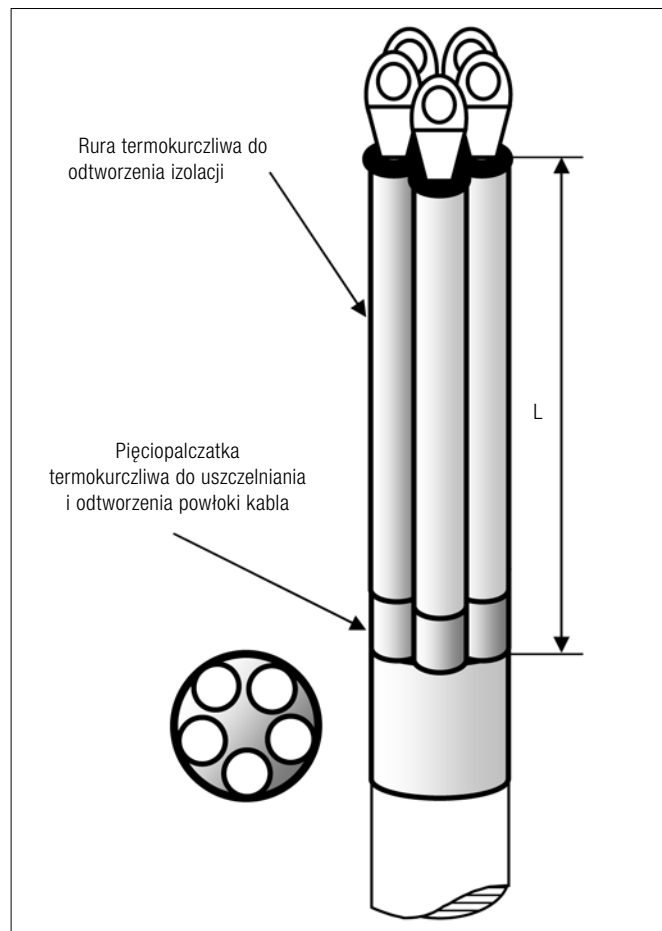
- ▶ Zakończenie żyły roboczej za pomocą końcówki szczelnej, prasowanej lub śrubowej.
- ▶ Odtworzenie izolacji i powłoki zewnętrznej przy pomocy pięciopalczatki i rury termokurczliwej z klejem odpornej na UV.

**Właściwości:**

- ▶ Sprawna i nieskomplikowana instalacja.
- ▶ Cztery typy głowic dla całego szeregu przekrojów żył roboczych.
- ▶ Wykonanie próby napięciowej i oddanie kabla do eksploatacji zaraz po skończonym montażu.

**Skład:**

- ▶ Zestaw jest kompletem na pięć żył. Kartonowe opakowanie zawiera wszelkie niezbędne elementy do wykonania głowicy wraz z instrukcją montażu i specyfikacją materiałową.
- ▶ Zestaw nie ma w składzie końcówek do zakańczania żył roboczych. Końcówki można dodatkowo zamówić.



Symbol	Przekrój żyły roboczej [mm <sup>2</sup> ]	Napięcie [kV]	Wymiary [mm] L	Ilość sztuk w opakowaniu
T5TH 0 16-35	16-35	0,6/1	480	1 zestaw na 5 żył
T5TH 0 50-70	50-70	0,6/1	480	1 zestaw na 5 żył
T5TH 0 95-150	95-150	0,6/1	480	1 zestaw na 5 żył
T5TH 0 150-240	150-240	0,6/1	480	1 zestaw na 5 żył

### Termokurczliwa 1-żyłowa głowica wewnętrzna typu T1TH I

#### Zastosowanie:

Głowica przeznaczona do zakańczania jednożyłowych kabli w izolacji i powłoce PCV, PE, XLPE typu **Y(A)(n)KY, Y(A)KXS, X(A)KXS, Y(A)KwXS, X(A)KwXS** o napięciu znamionowym **0,6/1 kV**.

#### Budowa:

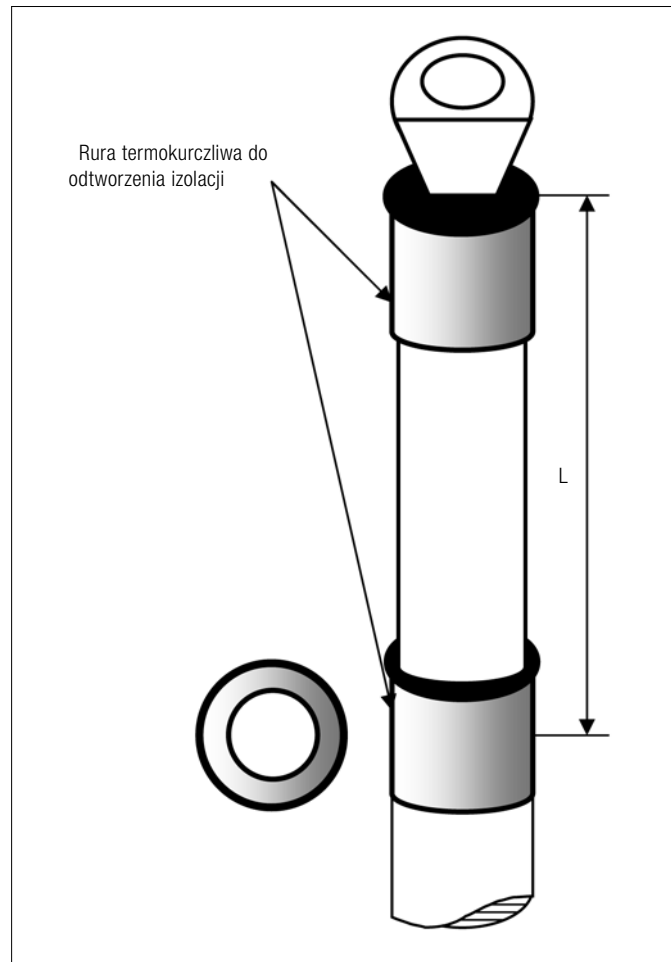
- ▶ Zakończenie żyły roboczej za pomocą końcówki szczelnej, prasowanej lub śrubowej.
- ▶ Odtworzenie izolacji i powłoki zewnętrznej przy pomocy rury termokurczliwej z klejem odpornej na UV.

#### Właściwości:

- ▶ Sprawna i nieskomplikowana instalacja.
- ▶ Cztery typy głowic dla całego szeregu przekrojów żył roboczych.
- ▶ Wykonanie próby napięciowej i oddanie kabla do eksploatacji zaraz po skończonym montażu.

#### Skład:

- ▶ Zestaw jest kompletem na cztery żyły. Kartonowe opakowanie zawiera wszelkie niezbędne elementy do wykonania głowicy wraz z instrukcją montażu i specyfikacją materiałową.
- ▶ Zestaw nie ma w składzie końcówek do zakańczania żył roboczych. Końcówki można dodatkowo zamówić.



Symbol	Przekrój żyły roboczej [mm <sup>2</sup> ]	Napięcie [kV]	Wymiary [mm] L	Ilość sztuk w opakowaniu
T1TH I 16-35	16-35	0,6/1	250	1 zestaw na 1 żyłę
T1TH I 50-70	50-70	0,6/1	250	1 zestaw na 1 żyłę
T1TH I 95-150	95-150	0,6/1	250	1 zestaw na 1 żyłę
T1TH I 150-240	150-240	0,6/1	250	1 zestaw na 1 żyłę

**Termokurczliwa 4-żyłowa głowica wewnętrzna typu T4TH I****Zastosowanie:**

Głowica przeznaczona do zakańczania czterożyłowych kabli w izolacji i powłoce PCV, PE, XLPE typu **Y(A)(n)KY, Y(A)KXS, X(A)KXS, Y(A)KwXS, X(A)KwXS** o napięciu znamionowym **0,6/1 kV**. Ocena techniczna produktu za zgodność z normą PN-E-06401-03:1990 i PN-EN 50393:2006.

**Budowa:**

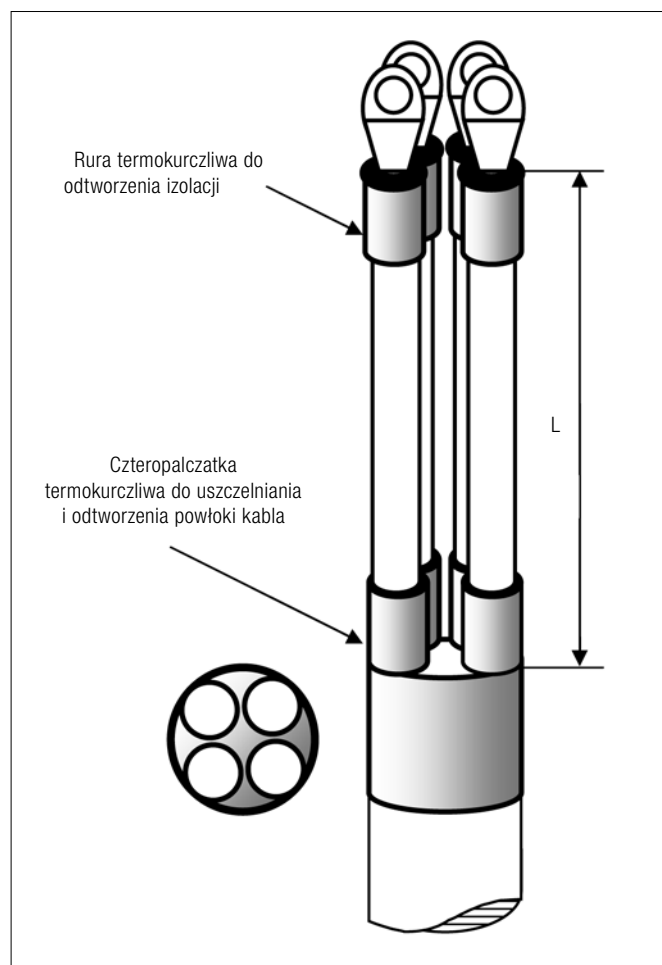
- ▶ Zakończenie żyły roboczej za pomocą końcówki szczelnej, prasowanej lub śrubowej.
- ▶ Odtworzenie izolacji i powłoki zewnętrznej przy pomocy czteropalczatki i rury termokurczliwej z klejem odpornej na UV.

**Właściwości:**

- ▶ Sprawna i nieskomplikowana instalacja.
- ▶ Cztery typy głowic dla całego szeregu przekrojów żył roboczych.
- ▶ Wykonanie próby napięciowej i oddanie kabla do eksploatacji zaraz po skończonym montażu.

**Skład:**

- ▶ Zestaw jest kompletem na cztery żyły. Kartonowe opakowanie zawiera wszelkie niezbędne elementy do wykonania głowicy wraz z instrukcją montażu i specyfikacją materiałową.
- ▶ Zestaw nie ma w składzie końcówek do zakańczania żył roboczych. Końcówki można dodatkowo zamówić.



Symbol	Przekrój żyły roboczej [mm <sup>2</sup> ]	Napięcie [kV]	Wymiary [mm] L	Ilość sztuk w opakowaniu
T4TH I 16-35	16-35	0,6/1	250	1 zestaw na 4 żyły
T4TH I 50-70	50-70	0,6/1	250	1 zestaw na 4 żyły
T4TH I 95-150	95-150	0,6/1	250	1 zestaw na 4 żyły
T4TH I 150-240	150-240	0,6/1	250	1 zestaw na 4 żyły

### Termokurczliwa 5-żyłowa głowica wewnętrzna typu T5TH I

#### Zastosowanie:

Głowica przeznaczona do zakańczania pięciożyłowych kabli w izolacji i powłoce PCV, PE, XLPE typu **Y(A)(n)KY, Y(A)KXS, X(A)KXS, Y(A)KwXS, X(A)KwXS** o napięciu znamionowym **0,6/1 kV**.

#### Budowa:

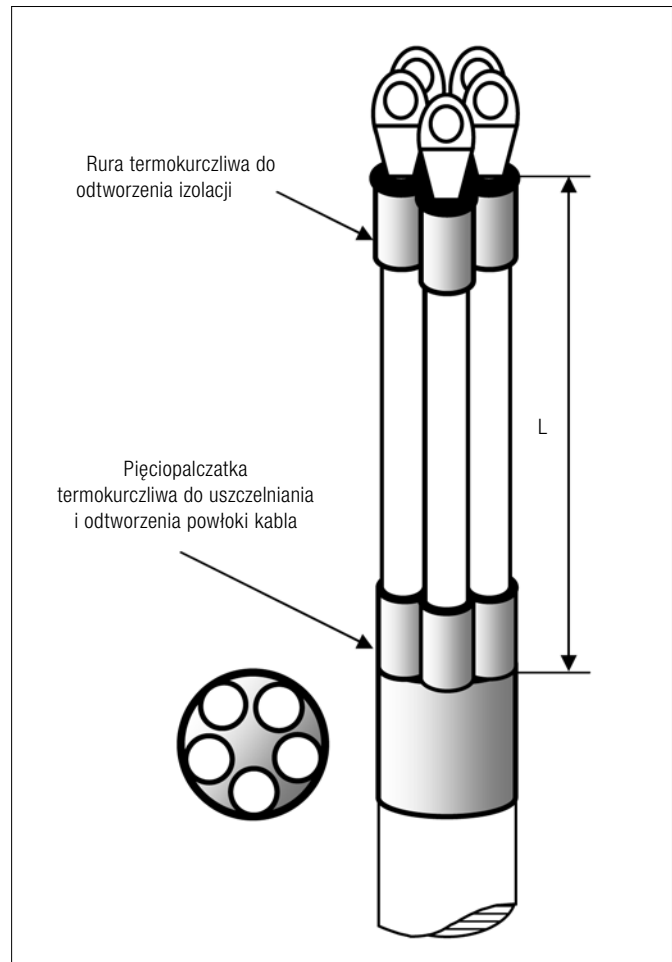
- ▶ Zakończenie żyły roboczej za pomocą końcówki szczelnej, prasowanej lub śrubowej.
- ▶ Odtworzenie izolacji i powłoki zewnętrznej przy pomocy pięciopalczatki i rury termokurczliwej z klejem odpornej na UV.

#### Właściwości:

- ▶ Sprawna i nieskomplikowana instalacja.
- ▶ Cztery typy głowic dla całego szeregu przekrojów żył roboczych.
- ▶ Wykonanie próby napięciowej i oddanie kabla do eksploatacji zaraz po skończonym montażu.

#### Skład:

- ▶ Zestaw jest kompletem na pięć żył. Kartonowe opakowanie zawiera wszelkie niezbędne elementy do wykonania głowicy wraz z instrukcją montażu i specyfikacją materiałową.
- ▶ Zestaw nie ma w składzie końcówek do zakańczania żył roboczych. Końcówki można dodatkowo zamówić.



Symbol	Przekrój żyły roboczej [mm <sup>2</sup> ]	Napięcie [kV]	Wymiary [mm] L	Ilość sztuk w opakowaniu
T5TH I 16-35	16-35	0,6/1	250	1 zestaw na 5 żył
T5TH I 50-70	50-70	0,6/1	250	1 zestaw na 5 żył
T5TH I 95-150	95-150	0,6/1	250	1 zestaw na 5 żył
T5TH I 150-240	150-240	0,6/1	250	1 zestaw na 5 żył



# Akcesoria termokurczliwe

## Palczatka 4-palczasta termokurczliwa do napięć 0,6/1 kV i nasuwana

### Zastosowanie:

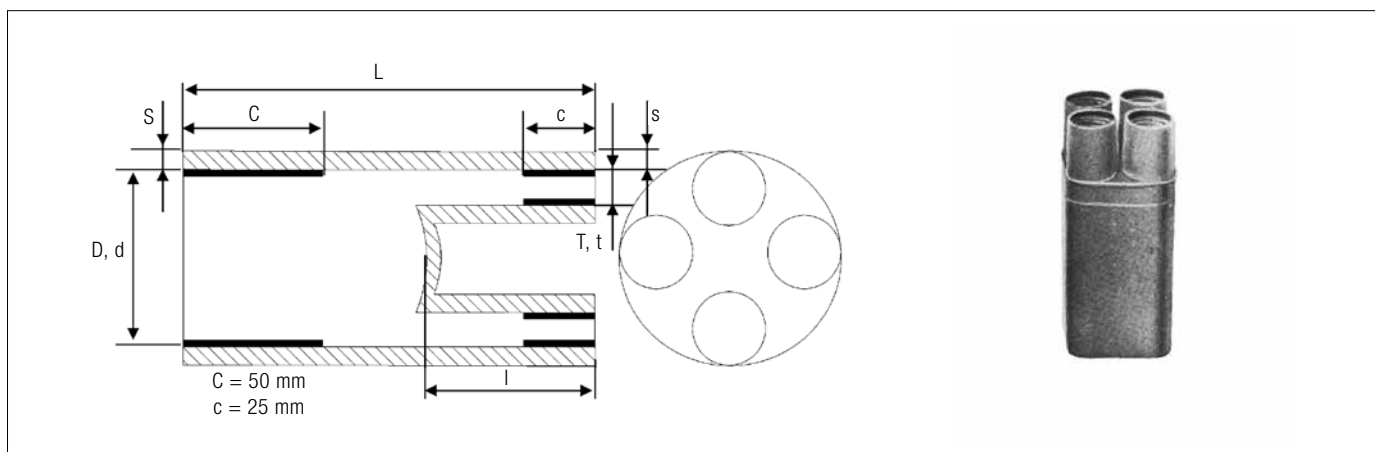
Palczatka 4-palczasta termokurczliwa z klejem przeznaczona do izolowania, zabezpieczania mechanicznego i uszczelniania rozdzielonych żył kabli i przewodów niskich napięć.

### Właściwości:

- ▶ Temperatura pracy: od -55°C do 110°C.
- ▶ Odporne na utlenianie, kwasy, UV.
- ▶ Kolor czarny.

### Materiał:

- ▶ Polyolefin usieciowany radiacyjnie z klejem termotopliwym.



Dane techniczne	Metoda testu	Dane
Temperatura pracy	IEC 216	-55°C do 110°C
Wytrzymałość na rozciąganie	ASTM D2671	13 Mpa
Wytrzymałość na rozciąganie po starzeniu (150°C, 168 h)	ASTM D2671	10 Mpa
Wydłużenie max. na zerwanie	ASTM D638	300%
Wydłużenie przy zerwaniu (158°C, 168 h)	ASTM D2671	250%
Wytrzymałość dielektryczna	ASTM D2671	15 kV/mm
Rezystywność skrośna	ASTM D876	10 <sup>13</sup> Ω×cm
Stała dielektryczna	IEC 250	Max 3,0
<b>Właściwości kleju</b>		
Nasiąkliwość wodą	ISO 62	1,0%
Temperatura mięknięcia	ASTM D E28	85°C
Siła odrywania	DIN 36672	4 N/cm
Oddziaływanie na miedź	ASTM D2671	Nie powoduje korozji
Odporność na grzyby	ISO 846	Odporny

Symbol	Średnica [D] przed obkurczeniem [mm]	Średnica [d] po obkurczeniu [mm]	Średnica palca [T] przed obkurczeniem [mm]	Średnica palca [t] po obkurczeniu [mm]	Długość [L] [mm]	Długość [l] [mm]	Grubość ścianki [S] po obkurczeniu [mm]	Grubość ścianki [s] po obkurczeniu [mm]	Ilość w opakowaniu [szt.]
<b>4-palczaste</b>									
E4R 10-35	40	15	14	3,5	105	26	2,2	2,0	10
E4R 50-150	75	26	28	7	175	45	3,3	2,9	10
E4R 150-240	82	37	30	9	190	60	4,0	3,0	10



## Rozdział IV

# Narzędzia



### ***Niskie napięcie***

Narzędzia do montażu linii napowietrznych nN

91

### ***Średnie napięcie***

Narzędzia do osprzętu kablowego

95

### ***Projektowanie***

SICAde – portal informatyczny wspomagający projektowanie

linii nlk nN i linii PAS

102



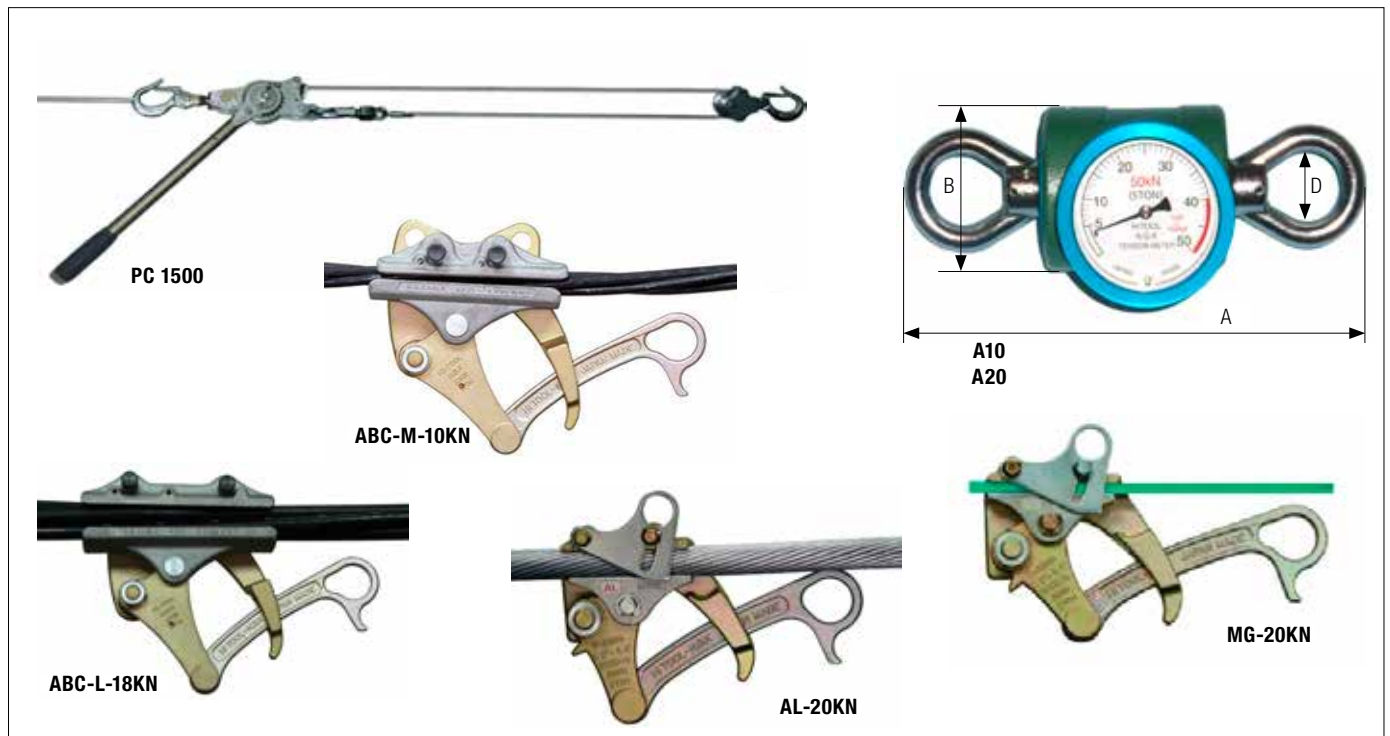
## Niskie napięcie

# Narzędzia do montażu linii napowietrznych nN

### Narzędzia do montażu linii nN i SN

#### Zastosowanie:

Narzędzia przeznaczone są do naprężania i pomiarów naciągu linii NLK.



#### Typy:

**PC 1500 – Naprężarka** przeznaczona jest do naciągania linii napowietrznej. Mechanizm zapadkowy umożliwia luzowanie.

**A10 i A20 – Dynamometry** przeznaczone są do pomiaru naciągu linii napowietrznej.

**ABC-M-10KN – Żabka** przeznaczona jest do chwytania przewodu wiązkowego w trakcie wykonywania naciągu głównego izolowanej linii napowietrznej nN.

**ABC-L-18KN – Żabka** przeznaczona jest do chwytania przewodu wiązkowego w trakcie wykonywania naciągu głównego izolowanej linii napowietrznej nN.

**MG-20KN – Żabka** przeznaczona jest do chwytania przewodu wiązkowego w trakcie wykonywania naciągu głównego niepełnoizolowanej linii napowietrznej SN PAS.

**AL-20KN – Żabka** przeznaczona jest do chwytania przewodu wiązkowego w trakcie wykonywania naciągu głównego gołej linii napowietrznej SN.

\* Inne produkty dostępne są na zapytanie.

Symbol	Zasięg działania [m]		Maks. siła naciągu [kN]	Waga [kg]
	Linia podwójna	Linia pojedyncza		
PC 1500	A. 1,5	3,0	15	4,1

Symbol	Wymiary [mm]			Siła maksymalna [kN]
	A	B	D	
A10	190	75	25	10
A20	190	75	25	20

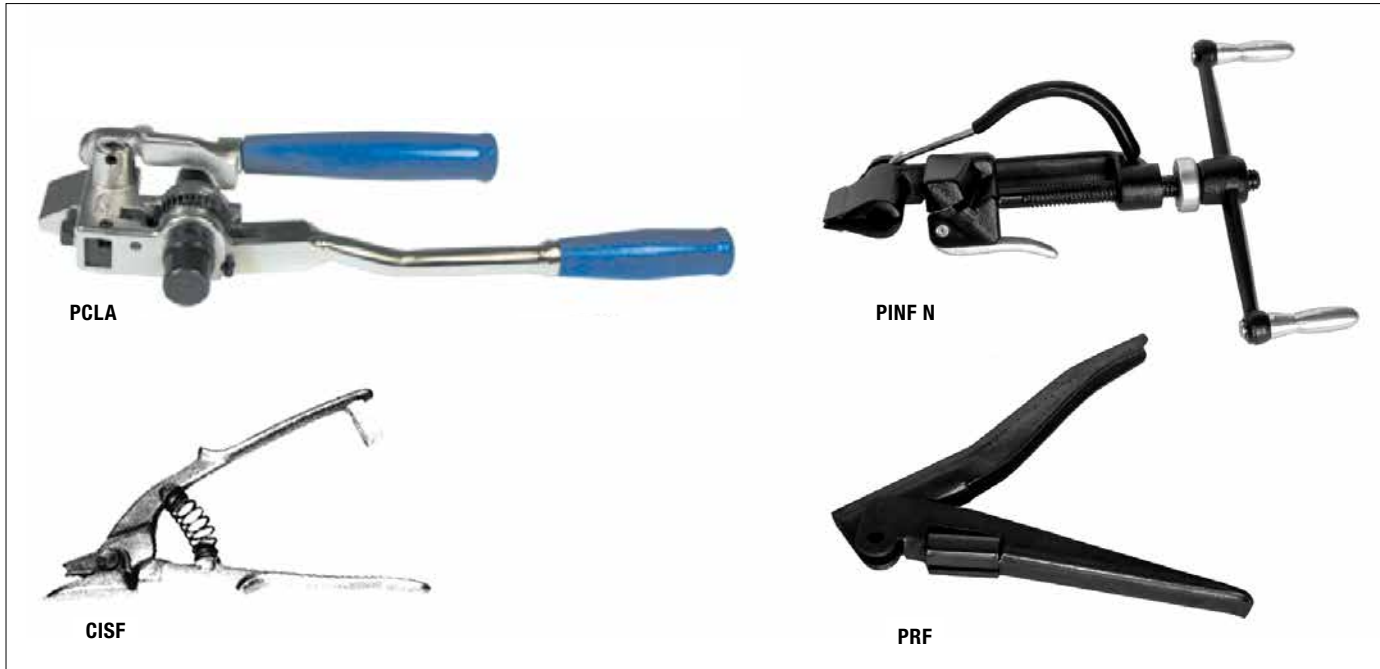
Symbol	Typ linii	Przekrój [mm <sup>2</sup> ]	Maks. siła [kN]	Waga [kg]
ABC-M-10KN	nN izolowana	4x25-95	10	2,4
ABC-L-18KN	nN izolowana	4x95-120	18	2,6
AL-20KN	SN goła	5-22*	20	1,5
MG-20KN	SN PAS	35-120	20	1,9

\* Średnica [mm]

**Narzędzia do taśmy stalowej**

**Zastosowanie:**

Narzędzia przeznaczone są do naprężania, zginania i ucinania taśmy stalowej.



**Typy:**

**PCLA – Naprężarka dźwigniowa** przeznaczona jest do naprężania i ucinania taśmy stalowej typu IL i IF.

**PINF N – Naprężarka imadłowa** przeznaczona jest do naprężania i ucinania taśmy stalowej typu IL i IF.

**CISF – Nożyce** przeznaczone są do ucinania taśmy stalowej typu IL i IF.

**PRF – Szczypce** przeznaczone są do zginania taśmy stalowej typu IL i IF.

**CPBF – Skrzynka ochronna** przeznaczona jest do przechowywania narzędzi do taśmy stalowej typu IL i IF.

**Praska ręczna HVD 51****Zastosowanie:**

Praska ręczna przeznaczona jest do zaciskania złączek i końcówek aluminiowych i miedzianych.

**Właściwości praski:**

- ▶ Siła nacisku: 50 kN.
- ▶ Skok tłoka (regulowany): 10–16 mm.
- ▶ Regulacja położenia głowicy: 180°.
- ▶ Samoczynny powrót tłoka po naciśnięciu dźwigni odprężającej.
- ▶ Zabezpieczenie przed przekroczeniem nominalnej siły nacisku.
- ▶ Współpracuje z matrycami wg DIN i NF-C.

**Właściwości matryc:**

- ▶ Prasowane przekroje: D5 E140-173 – od 6 do 95 mm<sup>2</sup>  
D5 E215 – od 120 do 150 mm<sup>2</sup>.
- ▶ Do zaciskania złączek przewodowych typu MJPB i MJPT oraz końcówek CPTA i CPTAU.

**Skład:**

- ▶ Praska posiada plastikowe opakowanie,
- ▶ Zestaw nie posiada matryc - matryce są dostępne na indywidualne zamówienie.

Pozostałe narzędzia do montażu linii nN

Zastosowanie:

Narzędzia przeznaczone są do rozdzielania, przeciągania i naciągania przewodów linii NLK.



Typy:

**ECART – Klin rozdzielający** przeznaczony jest do rozdzielania wiązki na pojedyncze przewody.

**KL-4 – Rolka pojedyncza** przeznaczona jest do rozwieszania przewodów izolowanych wiązkowych na słupach przelotowych i ścianach budynków. Rolka instalowana jest na hakach, na których podwieszane są uchwyty przelotowe.

**OPO – Oponcza** przeznaczona jest do połączeń linki wstępnej z przewodem. Wykonanie – linka stalowa.

**GKR – Krętlik** przeznaczony jest do odprężania przewodu.

Symbol	Średnica przewodów [mm <sup>2</sup> ]	Waga [kg]
OPO 1	4 × 16–35	0,20
OPO 2	4 × 50–120	0,30
OPO 3	4 × 120	0,35

Symbol	Długość [mm]	Siła maksymalna [daN]	Waga [kg]
GKR	130	1000	0,50



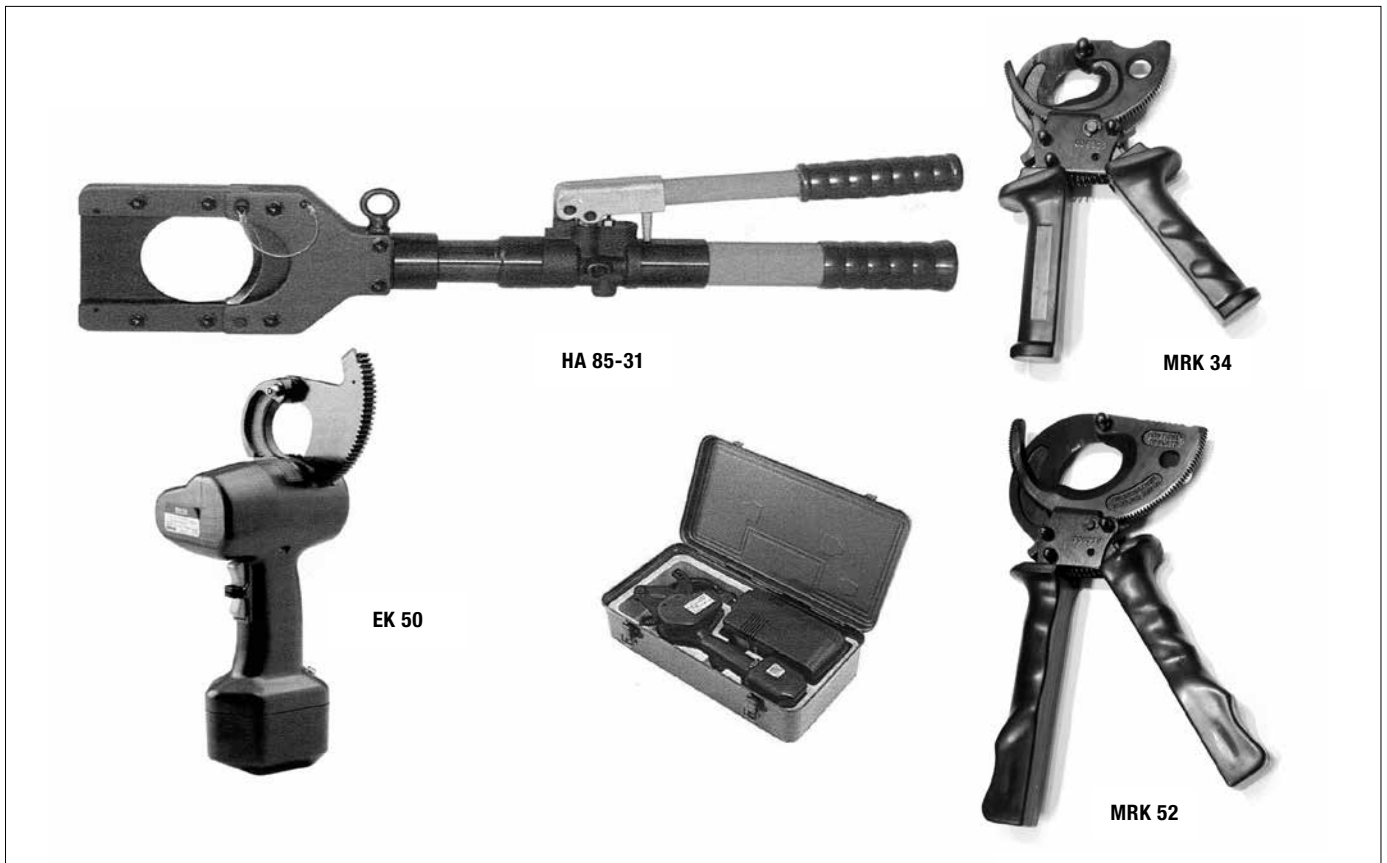
## Średnie napięcie

# Narzędzia do osprzętu kablowego

### Narzędzia do cięcia kabli

#### Zastosowanie:

Narzędzia przeznaczone są do cięcia kabli.



#### Typy:

**MRK 34** – Narzędzie przeznaczone jest do cięcia kabli w zakresie średnic do  $\varnothing$  34 mm.

**MRK 52** – Narzędzie przeznaczone jest do cięcia kabli w zakresie średnic do  $\varnothing$  52 mm.

**HA 85-31** – Narzędzie z napędem hydraulicznym przeznaczone jest do cięcia kabli w zakresie średnic do  $\varnothing$  85 mm.

**EK 50** – Narzędzie z napędem elektrycznym przeznaczone jest do cięcia kabli w zakresie średnic do  $\varnothing$  50 mm.

#### Właściwości HA 85-31:

- ▶ Siła nacisku: 30 kN.
- ▶ Masa: 8 kg.
- ▶ Ruchoma głowica w zakresie 180°.

#### Skład:

- ▶ Narzędzie posiada pokrowiec ochronny HA 85-31S.

#### Właściwości EK 50:

- ▶ Masa: 2,85 kg.
- ▶ Czas pracy na jednym akumulatorze: od 45 do 50 cięć.
- ▶ Czas cięcia od 3 do 6 s.

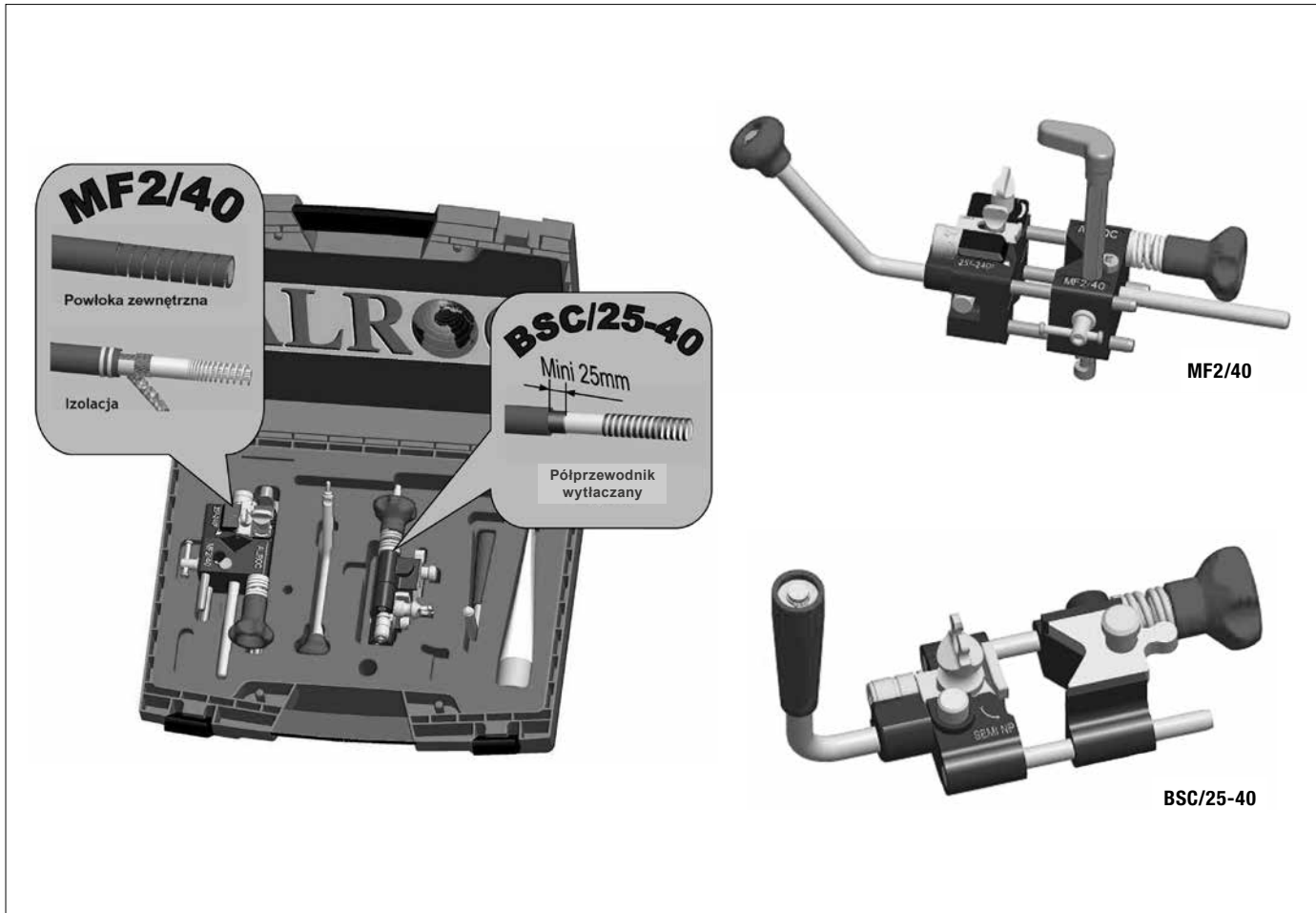
#### Skład:

- ▶ Narzędzie posiada metalowe opakowanie CM-EK50, akumulator wraz z ładowarką sieciową CDC2.

**Komplet narzędzi do obróbki kabli średnich napięć CPV-POL-01**

**Zastosowanie:**

Komplet narzędzi przeznaczonych do obróbki kabli średnich napięć w zakresie od 25 mm<sup>2</sup> do 240 mm<sup>2</sup>.



**Skład zestawu CPV-POL-01:**

**MF2/40** – Narzędzie przeznaczone jest do zdejmowania powłok kablowych i izolacji dla średnic 16–40 mm.

**BSC/25-40** – Korowarka przeznaczona jest do zdejmowania ekranu półprzewodzącego dla średnic 14–44 mm.

**TSA** – Tubka smaru silikonowego.

**CPV-POL-V** – Skrzynka plastikowa.

**Właściwości:**

- ▶ Przekrój kabla: 25 mm<sup>2</sup> do 240 mm<sup>2</sup>.
- ▶ Waga zestawu: 2,75 kg.

### Narzędzie do montażu złączek śrubowych ESM 151

#### Zastosowanie:

Narzędzie przeznaczone jest do montażu złączek śrubowych.



#### Opis:

**ESM 151** udarowy elektryczny klucz przenośny przeznaczony jest do przykręcania śrub złączek i końcówek kablowych.

#### Właściwości:

- ▶ Prędkość obrotowa bez obciążenia: 2200 obr./min.
- ▶ Prędkość obrotowa pod obciążeniem: 3200 uderzeń/min.
- ▶ Max moment obrotowy: 200 Nm.
- ▶ Bateria BL 1430 (3,0 A/h) pozwala dokręcić 100 śrub (momentem 40 Nm).
- ▶ Temperatura pracy: od -10°C do +40°C.
- ▶ Wymiary z baterią BL 1430: 234 × 168 × 79 mm.
- ▶ Waga z baterią BL 1430: 1,6 kg.
- ▶ Skrzynka plastikowa.

#### Skład:

**BL 1440** – Bateria Li/jon – 3 A/h – 14,4 V

**CH 1440-HC** – Ładowarka super szybka 220–240 V AC 50/60 Hz

**DS H10** – Tuleja sześciokątna 10 mm

**DS H13** – Tuleja sześciokątna 13 mm

**DS H16** – Tuleja sześciokątna 16 mm

**DS H19** – Tuleja sześciokątna 19 mm

**DS3 HC5X** – Gniazdo sześciokątne 5 mm

**DS3 HC6X** – Gniazdo sześciokątne 6 mm

**CP-ESM 151** – Skrzynka plastikowa

**Praska elektrohydrauliczna ESC 120**

**Zastosowanie:**

Praska elektrohydrauliczna przeznaczona jest do zaciskania złączek i końcówek aluminiowych i miedzianych.



**Opis:**

**ESC 120** – Praska z napędem elektrycznym zasilana akumulatorem, przeznaczona jest do zaciskania złączek i końcówek:

- ▶ aluminiowych w zakresie od 16 mm<sup>2</sup> do 150 mm<sup>2</sup>,
- ▶ miedzianych w zakresie od 35 mm<sup>2</sup> do 150 mm<sup>2</sup>.

**UWAGA: Praska posiada oprogramowanie, które służy m.in. do:**

- ▶ sprawdzenia ilości zaprasowań z informacją o dacie i czasie operacji,
- ▶ kontroli poziomu naładowania akumulatora,
- ▶ analizy pracy praski i informowania użytkownika o ewentualnych nieprawidłowościach,
- ▶ przypomnienia o terminach serwisowania\*.

\* Pełną informację uzyskacie Państwo od przedstawicieli handlowych SICAME Polska.

**Właściwości:**

- ▶ Siła nacisku: 120 kN.
- ▶ Masa: 6,28 kg.
- ▶ Współpracuje z matrycami wg DIN i NF-C.

**Skład:**

- ▶ Praska posiada: metalowe opakowanie, akumulator BL 1840 wraz z ładowarką sieciową CLM 1890-HC.
- ▶ Zestaw nie posiada matryc – matryce są dostępne na indywidualne zamówienie.

### Praska elektrohydrauliczna ESDC 60

#### Zastosowanie:

Praska elektrohydrauliczna przeznaczona jest do zaciskania złączek i końcówek aluminiowych i miedzianych.



#### Opis:

**ESDC 60** – Praska z napędem elektrycznym zasilana akumulatorem, przeznaczona jest do zaciskania złączek i końcówek:

- ▶ aluminiowych w zakresie od 16 mm<sup>2</sup> do 240 mm<sup>2</sup>
- ▶ miedzianych w zakresie od 35 mm<sup>2</sup> do 300 mm<sup>2</sup>

**UWAGA:** Praska posiada oprogramowanie, które służy m.in. do:

- ▶ sprawdzenia ilości zaprasowań z informacją o dacie i czasie operacji,
- ▶ kontroli poziomu naładowania akumulatora,
- ▶ analizy pracy praski i informowania użytkownika o ewentualnych nieprawidłowościach,
- ▶ przypomnienia o terminach serwisowania\*.

\* Pełną informację uzyskacie Państwo od przedstawicieli handlowych SICAME Polska.

#### Właściwości:

- ▶ Siła nacisku: 60 kN.
- ▶ Masa: 4,36 kg.
- ▶ Czas pracy na jednym akumulatorem: od 130 do 150 zaprasowań.
- ▶ Czas prasowania: od 3 do 6 s.
- ▶ Współpracuje z matrycami wg DIN i NF-C.

#### Skład:

- ▶ Praska posiada: metalowe opakowanie CM-EDC62, akumulator BL1840 wraz z ładowarką sieciową CLM1890-HC.
- ▶ Zestaw nie posiada matryc – matryce są dostępne na indywidualne zamówienie.

**Praska elektrohydrauliczna ESU 137**

**Zastosowanie:**

Praska elektrohydrauliczna przeznaczona jest do zaciskania złączek i końcówek aluminiowych i miedzianych.



**Opis:**

**ESU 137** – Praska z napędem elektrycznym zasilana akumulatorem, przeznaczona jest do zaciskania złączek i końcówek:

- ▶ aluminiowych w zakresie od 16 mm<sup>2</sup> do 240 mm<sup>2</sup>,
- ▶ miedzianych w zakresie od 35 mm<sup>2</sup> do 300 mm<sup>2</sup>.

**Właściwości:**

- ▶ Siła nacisku: 120 kN.
- ▶ Masa: 5,98 kg.

**Skład:**

- ▶ Praska posiada: metalowe opakowanie, akumulator BL1840 wraz z ładowarką sieciową CLM1890-HC.
- ▶ Zestaw nie posiada matryc – matryce są dostępne na indywidualne zamówienie.
- ▶ Współpraca z matrycami wg DIN możliwa za pomocą specjalnego adaptera dostępnego na zamówienie.

**Praska hydrauliczna HU 137****Zastosowanie:**

Praska hydrauliczna przeznaczona jest do zaciskania złączek i końcówek aluminiowych i miedzianych.

**Opis:**

**HU 137** – Praska hydrauliczna z obrotową głowicą, przeznaczona jest do zaciskania złączek i końcówek:

- ▶ aluminiowych w zakresie od 16 mm<sup>2</sup> do 240 mm<sup>2</sup>,
- ▶ miedzianych w zakresie od 35 mm<sup>2</sup> do 300 mm<sup>2</sup>.

**Właściwości:**

- ▶ Siła nacisku: 120 kN ze zwrotnym zaworem zabezpieczającym.
- ▶ Masa: 5,70 kg.

**Skład:**

- ▶ Praska posiada: metalowe opakowanie.
- ▶ Zestaw nie posiada matryc – matryce są dostępne na indywidualne zamówienie.
- ▶ Matryce do zaprasowywania praską HU 137 – HU 137 M 16 (25, 35, 50, 70, 95, 120, 150, 185, 240).

## Oprogramowanie projektowe



SICADe to serwis informatyczny wspomagający projektowanie linii energetycznych nN i SN w oparciu o najnowsze, obowiązujące normy PN-E 05100-1, PN-E 05341-2-22.

Został stworzony we współpracy z projektantami, uwzględniając specyfikę ich pracy, bieżące doświadczenia oraz wypełniając luki funkcjonalne w istniejących już na rynku oprogramowaniach.

Bazując na wiedzy i doświadczeniu specjalistów opracowano szereg funkcjonalności mających na celu poprawienie komfortu pracy projektantów.

### Wyniki pracy on-line

Program dostępny jest on-line, co oznacza, że można zalogować się przy użyciu dowolnego komputera z dowolnego miejsca, by kontynuować projekt, bez obawy o utratę wyników pracy.

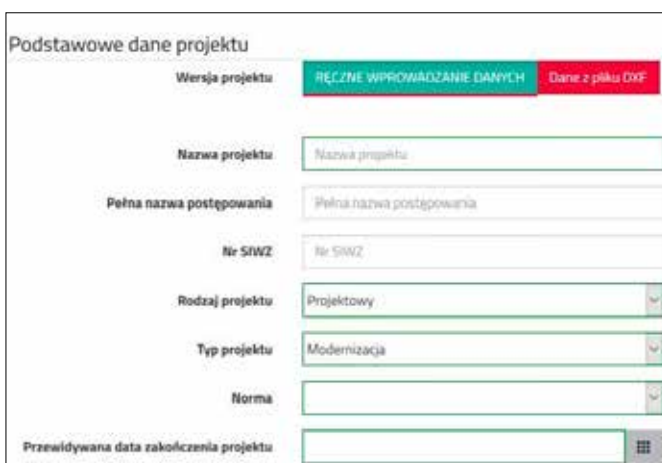


The screenshot shows the login interface for SICADe. At the top is the SICADe logo. Below it is a red bar with the text 'Zaloguj się'. There are two input fields: one for the email address (containing 'wojciech.nowak@gmail.com') and one for the password (masked with dots). Below the password field is a checkbox labeled 'Zapamiętaj mnie'. A green button labeled 'ZALOGUJ SIĘ' is positioned below the inputs. At the bottom, there are two links: 'Nie masz konta? Zarejestruj się' and 'Zapomniałeś hasła?'.

### Automatyzacja pracy

SICADe umożliwia wybór sposobu wprowadzania danych do projektu:

- ▶ ręcznie
- lub
- ▶ poprzez import poszczególnych warstw z pliku .dxf



The screenshot shows the 'Podstawowe dane projektu' (Basic project data) form. It includes several fields and options:
 

- Wersja projektu:** Two buttons: 'RĘCZNE WPROWADZANIE DANYCH' (green) and 'Dane z pliku DXF' (red).
- Nazwa projektu:** Text input field.
- Pełna nazwa postępowania:** Text input field.
- Nr SIWZ:** Text input field.
- Rodzaj projektu:** Dropdown menu with 'Projektowy' selected.
- Typ projektu:** Dropdown menu with 'Modernizacja' selected.
- Norma:** Dropdown menu.
- Przewidywana data zakończenia projektu:** Date input field.

Wybór drugiej opcji skutkuje automatycznym pobraniem wartości dla pręseł, długości przewodów i kątów załomu, co znacznie przyspiesza pracę. Dodatkowo program dobiera słupy na bazie obliczeń oraz sugeruje rodzaj i ilość niezbędnego osprzętu, który należy zastosować.

### Współdzielenie wyników pracy

Każdy stworzony w SICADe plik można udostępnić dowolnemu adresatowi posiadającemu adres e-mail. Adresat na skrzynkę mailową otrzymuje link, który przenosi go bezpośrednio do przesyłanego pliku. Ten proces pozwala uniknąć problemu związanego z przesyłaniem zbyt ciężkich plików drogą mailową. Dodatkowo podgląd dokumentu odbywa się za pośrednictwem szyfrowanego protokołu https, który jest bezpieczniejszy niż transfer danych pocztą elektroniczną. Adresat ma możliwość przejrzania wyników pracy bez możliwości ich edycji.



The screenshot shows the 'Udostępnienie projektu dla klienta' (Project sharing for client) interface. It contains the following information:
 

- Adres:** A long URL: 'http://test.sicade.pl/#/projects/here/10976/cc586470-573d-4491-a4f8-9ccd1e5647a9'.
- Data ważności linku:** '2017-02-17'.
- Adresy e-mail:** A text area containing 'zyzzy.zyryxy@gmail.com'.
- Status:** 'Nieaktywny'.

 At the bottom right, there are two buttons: 'ZAMKNIJ' (black) and 'AKTYWUJ LINK' (green).

### Wizualizacje na mapach

Projektując w oparciu o plik .dxf z dokumentu pobierane są współrzędne geograficzne, dzięki czemu zastosowane w projekcie przesła wraz ze zwisami wizualizowane są na mapach internetowych. Projektant otrzymuje również informację o konfliktach z przeszkodami istniejącymi w projekcie.





**Generowanie dokumentacji projektowej**

SICADe daje możliwość wygenerowania wszystkich niezbędnych dokumentów projektowych:

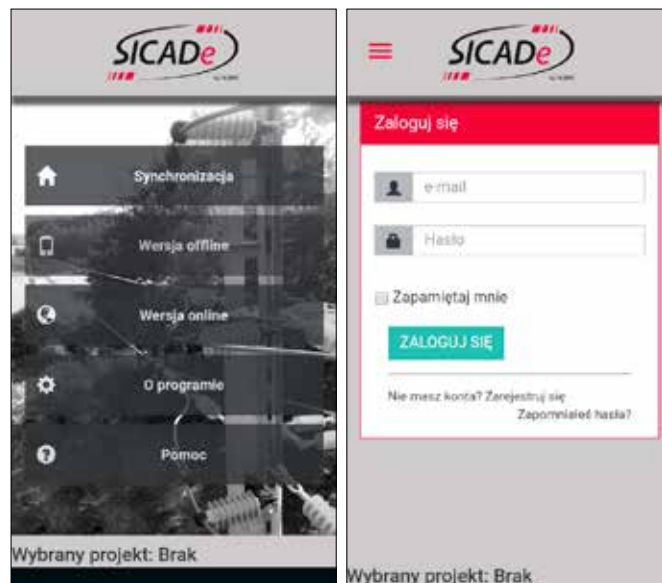
- ▶ kart katalogowe osprzętu,
- ▶ sylwetki słupów,
- ▶ obliczenia obciążeń słupów,
- ▶ profile pręseł,
- ▶ tabele montażowe,
- ▶ zestawienia materiałów,
- ▶ formatka w pliku .ath, służąca do wykonania kosztorysu.

Dodatkowo każdy dokument może być opatrzony indywidualną wizytówką projektanta oraz kluczowymi informacjami dotyczącymi projektu tj. nazwa projektu, numer SIWZ, numer normy, rodzaj napięcia.



**Aplikacja mobilna**

SICADe to również dedykowana aplikacja mobilna pozwalająca na pracę w trybie on-line i off-line. Celem jej jest możliwość weryfikacji zaprojektowanej linii w terenie np. zapisanie informacji o innych przeszkodach z wizji lokalnej. Została wzbogacona o moduł do robienia notatek głosowych i przypisywania zdjęć do projektu. Dane w aplikacji są synchronizowane z serwerem, co pozwala na stały dostęp do projektu.



Dostęp do SICADe możliwy jest poprzez stronę [sicade.pl](http://sicade.pl).

## Albumy projektowe

SICAME Polska służy pomocą na etapie projektowania, oferując rozwiązania zawarte w albumach projektowych:

1. Album projektowy przyłączy napowietrznych i kablowych niskiego napięcia.
2. Album projektowy linii napowietrznych wielotorowych niskiego napięcia.
3. Album linii napowietrznych średniego napięcia 15-20 kV.



Symbol produktu	Strona
AP	45
A10	91
A20	91
ABC-L-18KN	91
ABC-M-10KN	91
AL-20KN	91
APR 160-L	21
APR 400-L	21
AZ 50 50	37
AZBD 030	35
AZBD 060	35
AZBD 090	35
AZBD 120	35
AZBD 150	35
AZBD 180	35
AZBD 220	35
AZBD 240	35
AZBD 270	35
AZBD 300	35
AZBD 330	35
AZBD 360	35
AZBD 390	35
AZBD 420	35
AZBD 450	35
AZBD_03_	36
AZBD_06_	36
AZBD_09_	36
AZBD_12_	36
AZBD_15_	36
AZBD_18_	36
AZBD_22_	36
AZBD_24_	36
AZBD_27_	36
AZBD_30_	36
AZBD_33_	36
AZBD_36_	36
AZBD_39_	36
AZBD_42_	36
AZBD_45_	36
AZE 010T	36
AZE 012T	36
AZE 020T	36
AZE 030T	36
AZE 040T	36
AZE 050T	36
AZE 060T	36
AZE 080T	36
AZPTR	37
BIC 15-30	16
BIC 15-30 M	16
BIC 30-50	16
BIC 30-50 M	16
BIC 50-90	16
BIC 50-90 M	16
CCD 9-22	17
CCD 9-42	17
CCD 9-62	17
CCD 9-92	17
CD 74 AP54 G28	30
CF 10	22

Symbol produktu	Strona
CF 20	22
CISF	92
CPBF	92
CPTA 120	18
CPTA 150	18
CPTA 16	18
CPTA 25	18
CPTA 35	18
CPTA 50	18
CPTA 70	18
CPTA 95	18
CPTA 95/21	18
CPTAU 120	18
CPTAU 150	18
CPTAU 16	18
CPTAU 25	18
CPTAU 35	18
CPTAU 50	18
CPTAU 70	18
CPTAU 95	18
CPTAU 95/21	18
CPV-POL-01	96
CSD 250	61
CSD 250 A	62
CSD 250 A RSM 24 50-95	65
CSE 250	60
CSE 250 A	62
CSE 250 A RSM 24 50-95	65
CSE 400	63
CSE 400 B	64
CSE 400 B RSM 24 95-240 AL/CU	65
DAC10000B	38
DAC10000C	38
DAC12500B	38
DAC12500C	38
DAC16000B	38
DAC16000C	38
DAC20000B	38
DAC20000C	38
DAC25000B	38
DAC2500A	38
DAC2500B	38
DAC3150A	38
DAC3150B	38
DAC4000A	38
DAC4000B	38
DAC5000A	38
DAC5000B	38
DAC6300A	38
DAC6300B	38
DAC8000B	38
DAC8000C	38
E3UJERF 17,5 120-240 CM	68
E3UJERF 17,5 95-150 CM	68
E3UJERF 24 120-240 CM	68
E3UJERF 24 70-150 CM	68
E4R 10-35	87
E4R 150-240	87
E4R 50-150	87
ECART	94

Symbol produktu	Strona
ECL-PSI 28120 P	42
ECL-PSI 2870 P	42
EK 50	95
ESC 120	98
ESDC 60	99
ESM 151	97
ESU 137	100
EUETH 17,5 120-240	66
EUETH 17,5 185-300	66
EUETH 17,5 25-50 (70)	66
EUETH 17,5 400-630	66
EUETH 17,5 70-150	66
EUETH 24 120-240	66
EUETH 24 185-300	66
EUETH 24 25-50 (70)	66
EUETH 24 400-630	66
EUETH 24 70-150	66
EUETH 36 120-240	66
EUETH 36 185-300	66
EUETH 36 25-50 (70)	66
EUETH 36 400-630	66
EUETH 36 70-150	66
EUITH 17,5 120-240	67
EUITH 17,5 185-300	67
EUITH 17,5 25-50 (70)	67
EUITH 17,5 400-630	67
EUITH 17,5 70-150	67
EUITH 24 120-240	67
EUITH 24 185-300	67
EUITH 24 25-50 (70)	67
EUITH 24 400-630	67
EUITH 24 70-150	67
EUITH 36 120-240	67
EUITH 36 185-300	67
EUITH 36 25-50 (70)	67
EUITH 36 400-630	67
EUITH 36 70-150	67
EUMF 0	69
EUMF 1	69
EUMF 2	69
EUMF 2.5	69
EUMF 3	69
EUMF 8	69
EUMF 9	69
EZX 1	37
EZX 2	37
EZX 3	37
GDN 16	23
GDN 20	23
GFN1k-25	20
GFN1k-63	20
GHN 16	23
GHN 20	23
GHP 12	23
GHP 16	23
GHSO 16	24
GHSO 20	24
GHW 12/110	24
GHW 12/160	24
GHW 12/200	24

Symbol produktu	Strona
GHW 12/250	24
GHW 12/360	24
GHW 16/160	24
GHW 16/200	24
GHW 16/250	24
GHW 16/360	24
GHW 16/500	24
GHW 20/160	24
GHW 20/200	24
GHW 20/250	24
GHW 20/360	24
GHW 20/500	24
GIO 15 EE	40
GIO 24 EE	40
GIO 36 EE	40
GKR	94
GMO1	79
GMO2	79
GMO2-150	79
GMO3	79
GMO4	79
GMT 50-120	54
GMT 50-240	54
GMT(R) 50-120	55
GMT(R) 50-240	55
GOPk2	43
GOPk3	43
GP2Q	16
GPE 3	22
GPE 4	22
GPE 5	22
GPE 7	22
GPET 3	22
GPP	43
GPQS	32
GRP	44
GUKo1	14
GUKo1.3	14
GUKo2	14
GUKp2	14
GUKp4	14
HA 85-31	95
HOHNE HKR 2010	73
HOHNE HKR 2012	73
HU 137	101
HVD 51	93
HVTM 3/1-12	71
HVTM 3/1-16	71
HVTM 3/2-12	71
HVTM 3/2-16	71
HVTM 3/3-12	71
HVTM 3/3-16	71
IF 107-50	22
IF 207	22
IL 104-50	22
IL 204	22
J 117 GFRM	34
J 34 GFRM	34
J 54 GFRM	34
J 75 GFRM	34

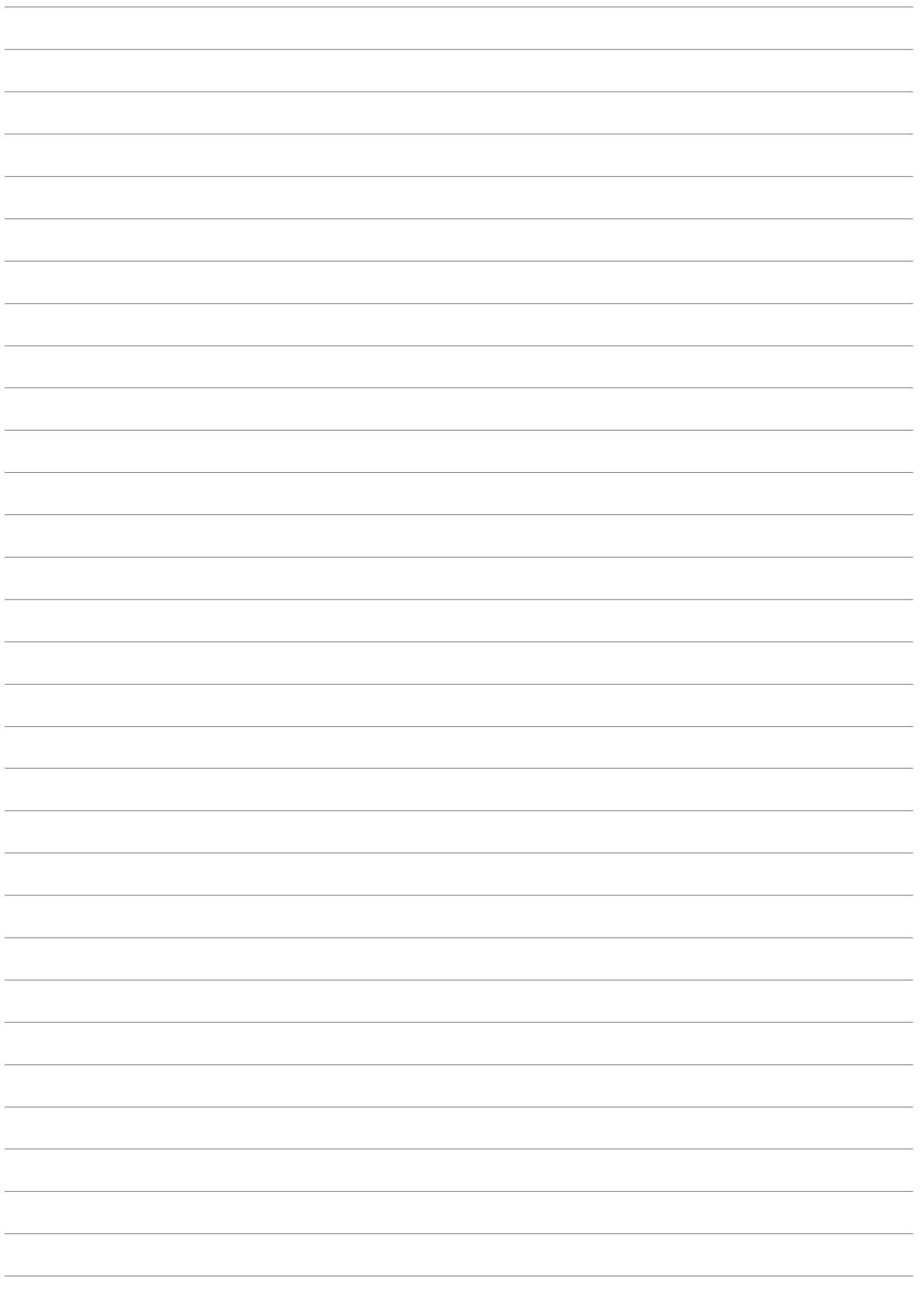
Symbol produktu	Strona
J 93 GFRM	34
J1TH 120-185	77
J1TH 16-35	77
J1TH 185-240	77
J1TH 35-70	77
J1TH 70-95	77
J3SI 24 CPI 50-120	56
J3SI 24 CPI 50-240	56
J3SI 24 CPI-CSU 50-120	57
J3SI 24 CPI-CSU 50-240	57
J3SI 24 U 50-120	58
J3SI 24 U 50-240	58
J4TH 120-185	76
J4TH 16-35	76
J4TH 185-240	76
J4TH 35-70	76
J4TH 70-95	76
J5TH 120-185	78
J5TH 16-35	78
J5TH 185-240	78
J5TH 35-70	78
J5TH 70-95	78
JF 35 FP	11
JTMPH 24 120-240 CM	53
JTMPH 24 25-95 CM	53
JTMPH 24 70-150 CM	53
JTPPTH 24 120-240 CM	52
JTPPTH 24 25-95 CM	52
JTPPTH 24 70-150 CM	52
JUPRF 24 95-240 RSM	50
JUPH 24 120-240 RSM	51
JUPH 24 35-95 RSM	51
JUPH 24 70-150 RSM	51
KL-4	94
M 25-25	22
M 25-40	22
M 25-60	22
MF 15 D	70
MF 15 EAU	70
MF 15 SEAU	70
MF 20/1	70
MF 20/2	70
MF 20/3	70
MG-20KN	91
MJPB 10	17
MJPB 16	17
MJPB 25	17
MJPB 35	17
MJPB 4	17
MJPB 6	17
MJPT 117 G28 EKO	34
MJPT 120	17
MJPT 16	17
MJPT 25	17
MJPT 34 G28 EKO	34

Symbol produktu	Strona
MJPT 35	17
MJPT 50	17
MJPT 54 G28 EKO	34
MJPT 70	17
MJPT 75 G28 EKO	34
MJPT 93 G28 EKO	34
MJPT 95(21)	17
ML 20/1-12	72
ML 20/2-12	72
ML 20/3-12	72
ML 20/3-16	72
MRK 34	95
MRK 52	95
MT 205	19
MT 206	19
MT 207	19
MT 245	19
MT 249	19
MT 508/36	39
MT 508/46	39
NTD 151 AFA	10
NTD 201 AFA	10
NTD 301 AFA	10
NTD 351 AFA	10
NTD 401 AFTA	10
NTD 431 AFJA	10
NTD 451 AFJA	10
NTD 50-35 AFA	11
NTDC 28401 AFA	29
NTDC 28401 FA	29
NTDC 28451 AFA	29
NTDC 28451 FA	29
NTDC 45401 AFA	29
OPO 1	94
OPO 2	94
OPO 3	94
PA 28120 P	32
PA 2850 P	32
PC 1500	91
PCLA	92
PF 10	22
PF 20	22
PINF N	92
PLDT 2	33
PLDT 3	33
PLDT 4	33
PLDT 5	33
PLSDT 2 F	33
PLSDT 3 F	33
PLSDT 4 F	33
PLSDT 5 F	33
PLTT 2 F	33
PLTT 3 F	33
PLTT 4 F	33
PLTT 5 F	33

Symbol produktu	Strona
PLVB 1	45
PLVB 2	45
PLVT 2 FR	33
PLVT 3 FR	33
PLVT 4 FR	33
PLVT 5 FR	33
PRF	92
PSI 24 RD	41
PSI 24 RF	41
PSP 120	15
PSP 122 TRA(F)	15
PSP 83	15
S30GK	45
S30IW	45
S30PM	45
S30ZTN	45
S30ZTS	45
SC 93-1 PCN	16
SC 93-1 VCN	16
SC 93-10 VHC	16
SC 93-15 PC	16
SC 93-17 PC	16
SC 93-3 PCN	16
SC 93-3 VCN	16
SC 93-6 VCN	16
T1TH 0 150-240	81
T1TH 0 16-35	81
T1TH 0 50-70	81
T1TH 0 95-150	81
T1TH I 150-240	84
T1TH I 16-35	84
T1TH I 50-70	84
T1TH I 95-150	84
T4TH 0 150-240	82
T4TH 0 16-35	82
T4TH 0 50-70	82
T4TH 0 95-150	82
T4TH I 150-240	85
T4TH I 16-35	85
T4TH I 50-70	85
T4TH I 95-150	85
T5TH 0 150-240	83
T5TH 0 16-35	83
T5TH 0 50-70	83
T5TH 0 95-150	83
T5TH I 150-240	86
T5TH I 16-35	86
T5TH I 50-70	86
T5TH I 95-150	86
TND 241 AFA	10
TNDC 28401 FA BI 95 U	30
TNDC 28401 FA ECL	42
TNDC 28401 FA UZ	31
TNDC 45401 FA BI 95 U	30
TNDC 45401 FA UZ	31

Symbol produktu	Strona
TT1D 82 F2A	11
TT1D 86 F2A	11
TT2D 82 F3A	11
TT2D 83 F3A	10
TT2D 83 F3A PROTECT 28	20
TT2D 83 F3A PROTECT 44	20
TT2D 83 F3A PROTECT 50	20
TT2D 83 F3A PROTECT 66	20
TT2D 86 F3A	11
TT2D 87 F3A	10
TT4D 82 F5A	11
TT4D 83 F3A PROTECT 28	20
TT4D 83 F3A PROTECT 44	20
TT4D 83 F3A PROTECT 50	20
TT4D 83 F3A PROTECT 66	20
TT4D 83 F5A	10
TT4D 86 F5A	11
TT4D 87 F5A	10
TTD 051 FTA	9
TTD 061 FJT	9
TTD 101 FA	9
TTD 151 FA	9
TTD 151 FA PROTECT 28	20
TTD 151 FA PROTECT 44	20
TTD 151 FA PROTECT 50	20
TTD 151 FA PROTECT 66	20
TTD 151 NEO	13
TTD 1-CCA	19
TTD 201 FA	9
TTD 231 FA	9
TTD 241 FA PROTECT 28	20
TTD 241 FA PROTECT 44	20
TTD 241 FA PROTECT 50	20
TTD 241 FA PROTECT 66	20
TTD 241 FTA	9
TTD 241 NEO	13
TTD 251 FA	9
TTD 2-CCA	19
TTD 301 FA	9
TTD 301 NEO	13
TTD 351 FA	9
TTD 3-CCA	19
TTD 401 FTA	9
TTD 401 NEO	13
TTD 431 FA	9
TTD 441 FA	9
TTD 451 FA	9
TTDC 28201 FA	29
TTDC 28401 FA	29
TTDC 28431 FA	29
TTDC 28501 FA	29
TTDC 45401 FA	29







Wszystkie teksty i informacje zawarte w niniejszym katalogu nie mogą być wykorzystywane bez wiedzy i zgody SICAME Polska.





*ENERGY IS OUR BUSINESS*



SICAME Polska Sp. z o.o., Puławska 366, 02-819 Warszawa  
tel.: +48 22 622 64 01, fax: +48 22 622 66 30, [www.sicame.pl](http://www.sicame.pl)

