

Uchwyt przelotowo-narożny GPQS

Zastosowanie:

Służy do zawieszania przewodów typu PAS na słupach przelotowych i narożnych dla kąta załomu linii do 90°.

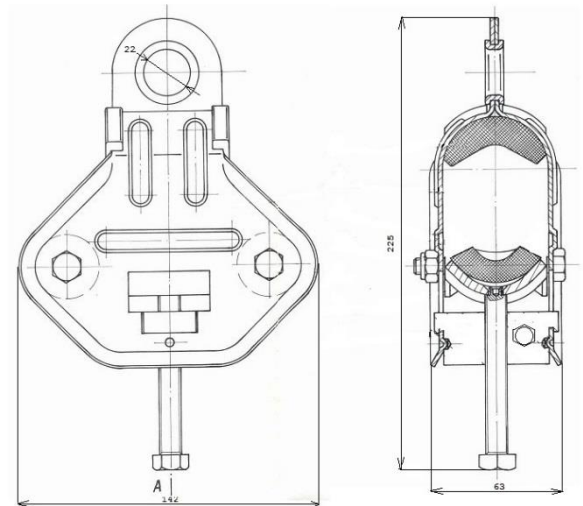
Budowa:

- ▶ Obudowa wykonana ze stali ocynkowanej ogniowo.
- ▶ Rolki ułatwiające przeciąganie przewodu.
- ▶ Elementy gumowe odporne na promieniowanie UV.

Aby uniknąć problemów związanych z degradacją uchwytu i powłoki izolacyjnej przewodu poprzez wyładowania niezupełne, na korpus uchwytu wyprowadzone jest napięcie z przewodu roboczego.

Elementy wyprowadzające napięcie:

- ▶ Śruba łącząca korpus uchwytu z przewodem.
- ▶ Przewód DY.
- ▶ Zacisk typu TTD...



Symbol	Przekrój przewodu [mm ²]	Minimalna siła zrywająca [kN]	Masa [kg]	Ilość sztuk W opakowaniu
GPQS	35-120	25	1	6