

Uchwyt narożny GP2Q

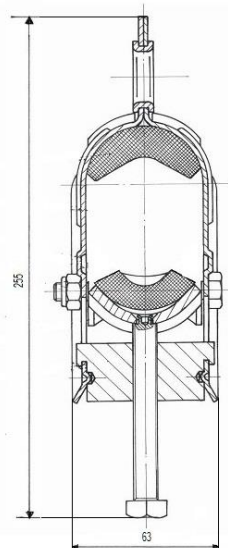
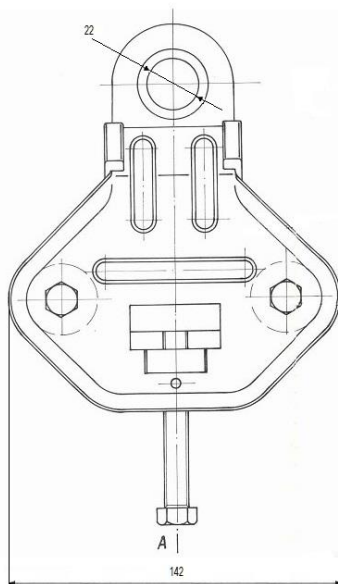
Zastosowanie:

Służy do zawieszania przewodów izolowanych typu AsXS(n) na słupach przelotowych i narożnych o załomie do 90°. Uchwyt umożliwia mocowanie przewodów o różnych przekrojach.

Budowa:

- Korpus jest wykonany z blachy ocynkowanej ogniowo z tuleją ze stali wysokostopowej służącą do zawieszania na haku.
- Gumowe wkładki docisku trzymające wiązkę przewodów odporne na zmienne warunki klimatyczne i promieniowanie UV.
- Płytki dystansowa ze stopu aluminium odpornego na zmienne warunki klimatyczne.
- Rolki montażowe z tworzywa sztucznego odpornego na promieniowanie UV umożliwiające przeciąganie przewodu przez uchwyt podczas budowy linii.

W przypadku załomu większego niż 60° należy zastosować specjalną przystawkę z rolkami.*



Symbol	Przekrój przewodów [mm ²]	Kąt załomu α [°]	SMFL [daN]
GP2Q	2/4 x (25-120)	do 90	4700

*Informacje szczegółowe dotyczące przystawek u przedstawicieli handlowych lub w siedzibie firmy.

Sicame Polska Sp. z o.o., Puławska 366, 02-819 Warszawa

Tel: +48 22 622 64 01, fax: +48 22 622 66 30;

NIP: 107-00-00-023, REGON 015617074, KRS 0000185435

Sąd Rejonowy dla M. St. Warszawy w Warszawie, XIII Wydział Gospodarczy Krajowego Rejestru Sądowego;

Kapitał zakładowy 5 520 000 zł. Kapitał wpłacony 5 520 000 zł.

sicame.pl