

Instrukcja montażu uchwytów przelotowych PSP 122 TRA, PSP 122 TRAF

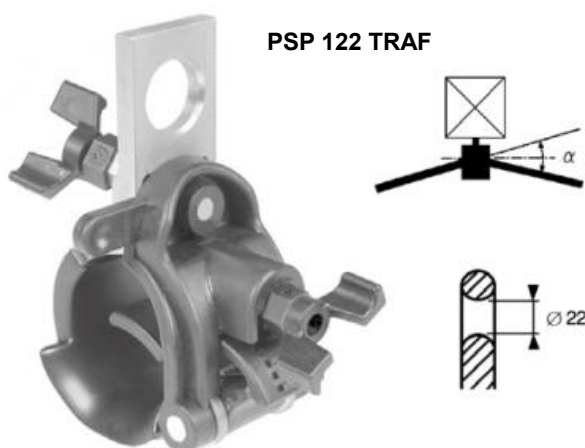
Zastosowanie:

Służą do zawieszania przewodów izolowanych typu AsXS(n) na słupach przelotowych i narożnych (maksymalne kąty załomów w tabeli). Łatwy i bezpieczny montaż.

Budowa:

- Korpus jest wykonany z poliamidu wzmocnionego włóknem szklanym o wysokiej wytrzymałości mechanicznej i odporności na zmienne warunki klimatyczne i promieniowanie UV.
- Element ślimakowo-zawiasowy z poliamidu wzmocnionego włóknem szklanym do mocowania wiązki przewodów.
- Śruba motylkowa z łbem zrywalnym pozwalającym na dokręcanie z określonym momentem.

Uchwyt PSP 122 TRA ma zwykłą śrubę łączącą obudowę aluminiową z elementem ślimakowo-zawiasowym.



Budowa:

Zawieś uchwyt na haku znajdującym się na słupie.

Odkręć górną śrubę (w opcji F zakończoną motylkiem) łączącą element ruchomy z korpusem i odchyl element chwytając za dźwignię z lewej strony elementu ruchomego. Włóż wiązkę przewodów do uchwytu.

Zamknij uchwyt podnosząc element ruchomy i dociśnij go do korpusu.

Dokręć śrubę łączącą korpus i element ruchomy do oporu. W przypadku opcji F zerwij łeb zrywalny śruby, aby upewnić się, że element ruchomy jest prawidłowo zamknięty i dokręcony do korpusu.

Po ostatecznym naprężeniu przewodów dociśnij je do korpusu uchwytu dokręcając śrubę zamontowaną w elemencie ruchomym aż do momentu zerwania się motylka.