

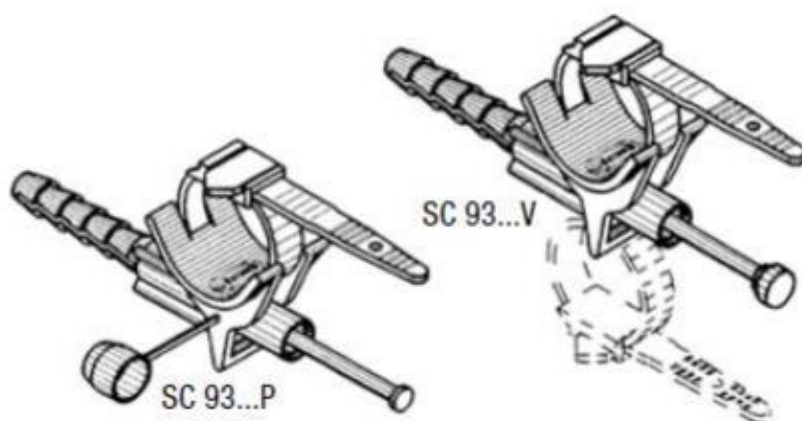
## Instrukcja montażu uchwytów dystansowych SC...PCN

### Zastosowanie:

Służą do zawieszania przewodów izolowanych niskiego napięcia do ścian i fasad budynków. Umożliwiają mocowanie przewodów i kabli na ocieplonych ścianach. Dystans do podłoża równy jest grubości ocieplenia.

### Budowa:

- Wykonane są z tworzywa sztucznego odpornego na zmienne warunki klimatyczne i promieniowanie UV.
- Gwoździe lub śruby mocujące wykonane są ze stali nierdzewnej.
- Mocowanie przewodu za pomocą opaski z kompletu.



### Montaż:

Wywierć w ścianie w odpowiednich miejscach otwory o średnicy 12 mm i głębokości ok. 55 do 90 mm (w zależności od typu uchwytu). Wprowadź do otworu uchwytu kołek rozporowy wciskając go do oporu. Zamocuj trwale uchwyt do ściany przy pomocy gwoźdźa ze stali nierdzewnej (seria SC 93...P) lub śruby (seria SC...V). Gwóźdź wbij młotkiem tak, aby jego łeb dotykał do krawędzi tulei plastikowej. Śrubę dokręć tak, aby jej łeb dotykał do krawędzi tulei plastikowej. Zastłoń zaślepką otwór tulei.

Oprzyj przewód na dolnej wewnętrznej części uchwytu i zamocuj przy pomocy opaski stanowiącej jego część.

Upewnij się, że przewód się nie przemieszcza.