

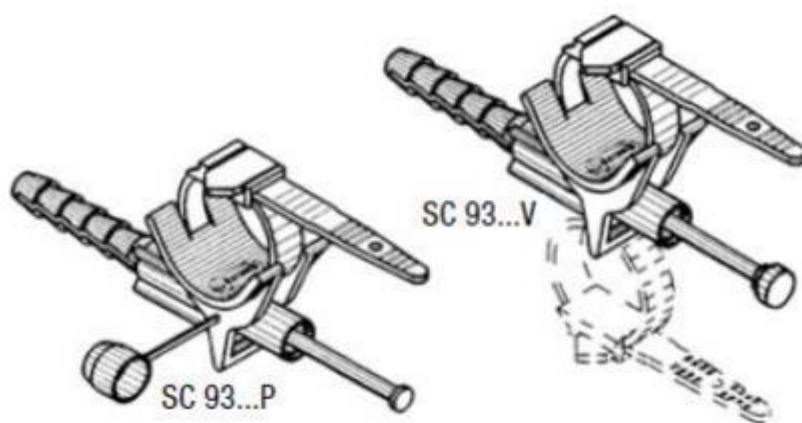
## Uchwyty dystansowe SC...PCN

### Zastosowanie:

Służą do zawieszania przewodów izolowanych niskiego napięcia do ścian i fasad budynków. Umożliwiają mocowanie przewodów i kabli na ocieplonych ścianach. Dystans do podłoża równy jest grubości ocieplenia.

### Budowa:

- Wykonane są z tworzywa sztucznego odpornego na zmienne warunki klimatyczne i promieniowanie UV.
- Gwoździe lub śruby mocujące wykonane są ze stali nierdzewnej.
- Mocowanie przewodu za pomocą opaski z kompletu.



	Symbol	Średnica otworu [mm]	Minimalna głębokość otworu [mm]	Dystans od podłoża [mm]	Obejmowane średnice [mm]
	SC 93-1 PCN	12	65	10	13-50
	SC 93-3 PCN	12	65	30	13-50
	SC 93-6 PCN	12	65	50	13-50