

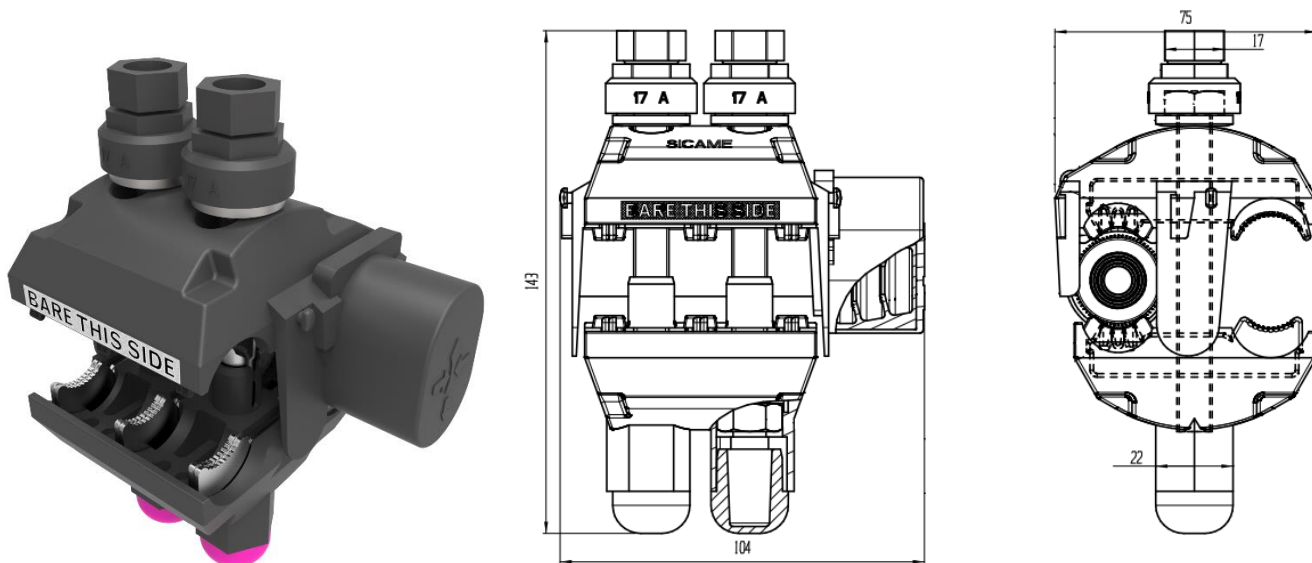
Zacisk jednostronnie przebijający izolację NTDC 28451 AFA

Zastosowanie:

Służy do wykonywania połączeń elektrycznych pomiędzy przewodami gołymi linii głównej (Al) i izolowanymi typu PAS linii odgałęznej (Al lub Cu).

Budowa:

- Korpus wykonany jest z poliamidu wzmocnionego włóknem szklanym o wysokiej wytrzymałości mechanicznej i odporności na zmienne warunki klimatyczne i promieniowanie UV.
- Zacisk wyposażony jest w śruby ze zrywalnymi łbami z poliwęglanu.
- Możliwość przyłączania przewodu odgałęznego z lewej lub z prawej strony zacisku.
- Maksymalna grubość izolacji przewodu: 3 mm.
- W trakcie montażu jest możliwość podtrzymania zacisku kluczem nr 22 (płaskim lub oczkowym) lub kluczem czołowym oferowanym przez producenta.



Symbol	Linia przekrój [mm ²]	Odgałęzienie przekrój [mm ²]	Obciążenie dopuszczalne długotrwałe [A]	Śruby skręcające	Moment zrywający [Nm]	Nasadka ze zrywalnym łbem Rozmiar łba [mm]
NTDC 28451 AFA	Al 95-240	50-150	389	2 x M10	25	17