

Uchwyt przelotowo-narozny GPQS

Zastosowanie:

Służy do zawieszania przewodów typu PAS na słupach przelotowych i narożnych dla kąta załomu do 90°.

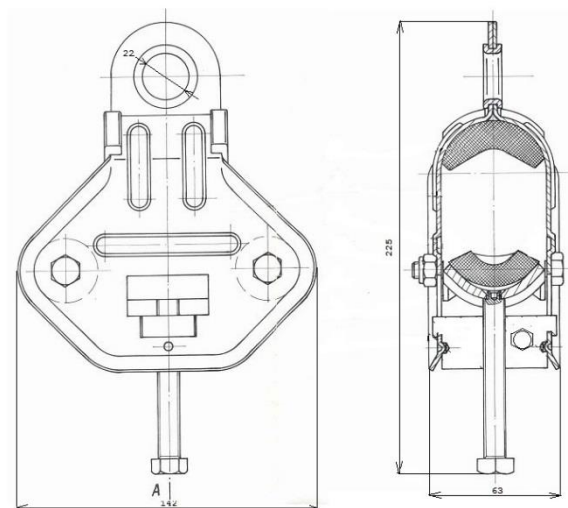
Budowa:

- Obudowa wykonana jest ze stali ocynkowanej ogniowo.
- Rolki ułatwiają przeciąganie przewodu.
- Elementy gumowe są odporne na promieniowanie UV.

W celu uniknięcia problemów związanych z degradacją uchwytu i powłoki izolacyjnej przewodu poprzez wyładowania niezupełne, na korpus uchwytu wyprowadzone jest napięcie z przewodu roboczego.

Elementy wyprowadzające napięcie:

- Śruba łącząca korpus uchwytu z przewodem.
- Przewód DY.
- Zacisk typu TTD...



Symbol	Przekrój przewodu [mm ²]	Minimalna siła zrywająca [kN]	Masa [kg]
GPQS	35-120	25	1