

Uchwyt odciągowy PA 28120 HP

Zastosowanie:

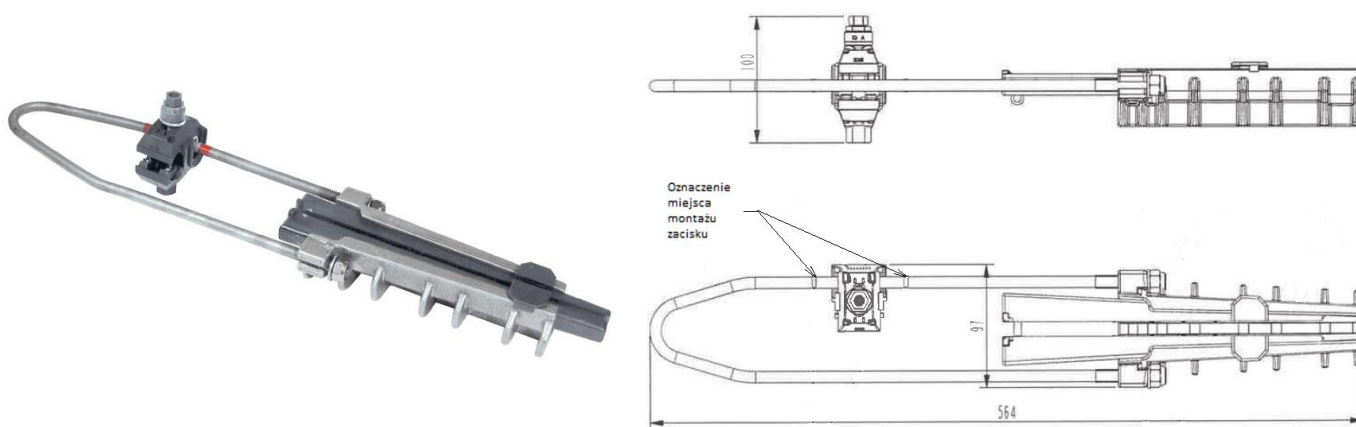
Służy do zawieszania przewodów typu PAS.

Budowa:

- Otwarta obudowa zewnętrzna wykonana jest ze stopu aluminiowego odpornego na korozję.
- Wewnętrzne szczęki wykonane są z tworzywa sztucznego i pełnią rolę klinów mocujących przewód bez uszkodzenia izolacji.
- Zaczep zdejmowalny wykonany jest ze stali ocynkowanej ogniowo.

System wyrównujący potencjał:

Uchwyt wyposażony jest w zacisk przebijający izolację zapewniający ochronę przed skutkami wylądowań niezupełnych. Zacisk jest całkowicie wodoszczelny, a aluminiowa wkładka umożliwia jego przesuwanie wzdłuż zaczepu po dokonaniu instalacji.



Symbol	Średnica zewnętrzna przewodu [mm]	Przekrój przewodu [mm ²]	Minimalna siła zrywająca [daN]
PA 28120 HP	15,0-20,0	70-95-120	2 816