

## Uchwyt odciągowy PA 28120 P

### Zastosowanie:

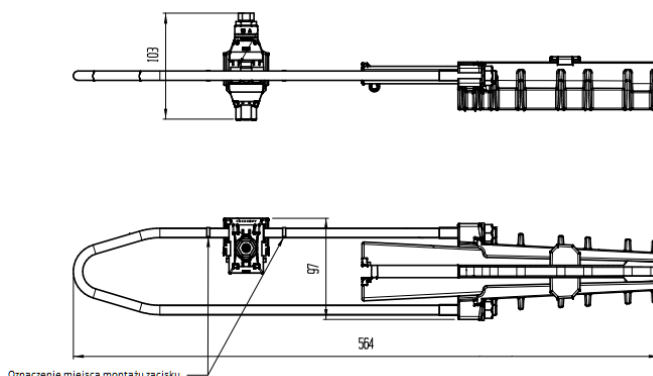
Służy do zawieszania przewodów typu PAS.

### Budowa:

- Otwarta obudowa zewnętrzna wykonana jest ze stopu aluminiowego odpornego na korozję.
- Wewnętrzne szczęki wykonane są z tworzywa sztucznego i pełnią rolę klinów mocujących przewód bez uszkodzenia izolacji.
- Zaczep zdejmowalny wykonany jest ze stali ocynkowanej ogniwo.

### System wyrównujący potencjał:

Uchwyt wyposażony jest w zacisk przebijający izolację zapewniający ochronę przed skutkami wylądowań niezupełnych. Zacisk jest całkowicie wodoszczelny, a aluminiowa wkładka umożliwia jego przesuwanie wzdłuż zaczepu po dokonaniu instalacji.



Symbol	Średnica zewnętrzna przewodu [mm]	Przekrój przewodu [mm <sup>2</sup> ]	Minimalna siła zrywająca [daN]
PA 28120 P	15,0-20,0	70-95-120	2 816

Sicame Polska Sp. z o.o., Puławska 366, 02-819 Warszawa

Tel: +48 22 622 64 01, fax: +48 22 622 66 30;

NIP: 107-00-00-023, REGON 015617074, KRS 0000185435

Sąd Rejonowy dla M. St. Warszawy w Warszawie, XIII Wydział Gospodarczy Krajowego Rejestru Sądowego;

Kapitał zakładowy 5 520 000 zł. Kapitał wpłacony 5 520 000 zł.

[sicame.pl](http://sicame.pl)