

Instrukcja montażu zacisku ochrony przeciwłukowej TNDC 28401 FA ECL

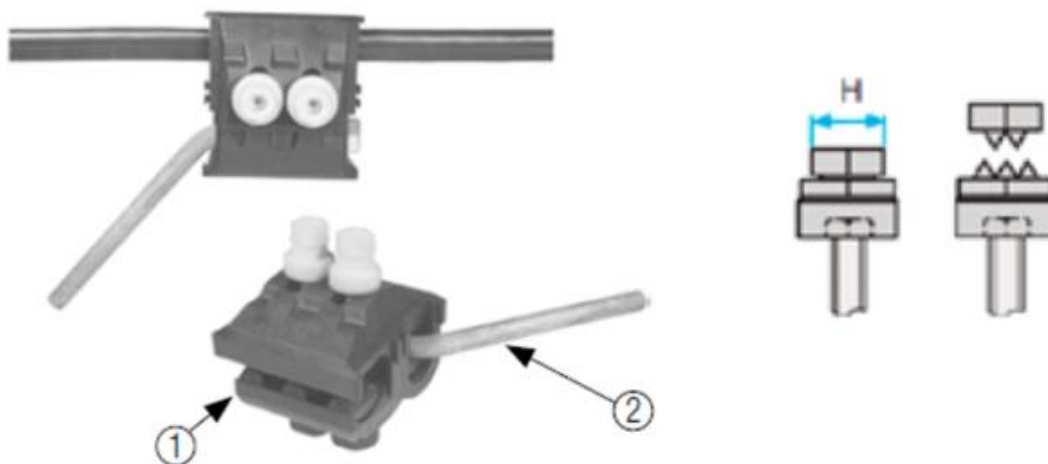
Zastosowanie:

Jest elementem zespołu ochrony przeciwłukowej GOPk 3. Do przewodów Al i Cu w powłoce izolacyjnej.

Budowa:

- Zacisk przebijający izolację TNDC 28401 FA* wykonany jest z poliamidu wzmocnionego włóknem szklanym o wysokiej wytrzymałości mechanicznej i odporności na zmienne warunki klimatyczne i promieniowanie UV. ①
- Rożek. ②

* TNDC 28401 FA ECLSA jest wyposażony w aluminiowy drut zwinięty na kształt cylindra, którym oplata się przewód i szyjkę izolatora.



Montaż:

1. Zacisk z rożkiem umieść na przewodzie zaciskiem w kierunku przęsła.
2. Ustal położenie rożka tak, aby znajdował się w płaszczyźnie pionowej przewodu.
3. Dokręć śruby w zacisku przebijającym izolację aż do zerwania łbów zrywalnych.