

Instrukcja montażu zespołu ochrony przeciwłukowej GPP, GPPr*

Zastosowanie:

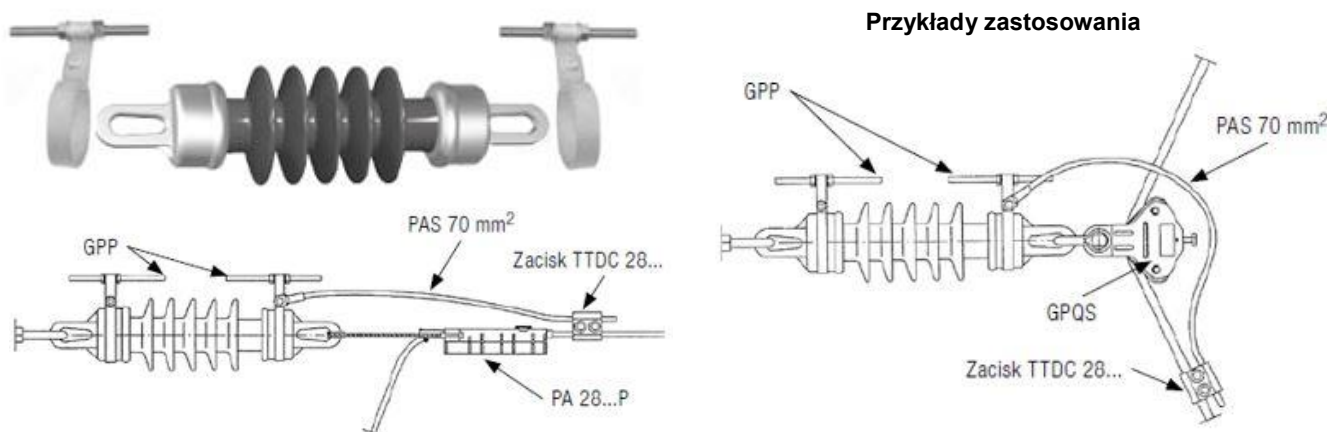
Zespół ochrony przeciwłukowej przeznaczony jest do porcelanowych izolatorów odciągowych typu LP 60. Układ wyprowadzający potencjał poprzez element zakładany na okucie izolatora, zaopatrzony jest w przewód typu PAS 70 mm² i zacisk przebijający izolację typu TTDC 28....

Budowa:

- **Dwa rożki ochrony przeciwłukowej GPP** z regulowaną przerwą, montowane są bezpośrednio na okuciu izolatora. Wykonane są ze stali ocynkowanej ogniowo.
- **Przewód izolowany typu PAS 70 mm²** z końcówką do podłączenia rożka.
- **Zacisk przebijający izolację TTDC 28...**** montowany na przewodzie wykonany jest z poliamidu wzmocnionego włóknem szklanym o wysokiej wytrzymałości mechanicznej i odporności na zmienne warunki klimatyczne i promieniowanie UV.

* Zespół GPPr jest bez układu wyprowadzającego potencjał na okucie izolatora.

** W przypadku linii 30 kV należy stosować zacisk typu TTDC 45401 FA.



Montaż:

1. Załóż jeden rożek na okucie izolatora tak, aby izolator i rożek były w płaszczyźnie poziomej. Zamocuj na okuciu dokręcając śrubę.
2. Na drugim rożku, który będzie zamontowany od strony uchwyty odciągowego (lub przelotowo-naróżnego), odkręć nakrętkę śruby mocującej. Nałóż na śrubę końcówkę przewodu izolowanego PAS 70 mm² i lekko dokręć nakrętkę.
3. Załóż drugi rożek na okucie izolatora, ustaw rożki w jednej linii i dokręć śrubę.
4. Ustaw odpowiednią przerwę iskrową pomiędzy elektrodami rożków.
5. Na przewód zasilający załóż zacisk TTDC 28401 FA, zaś koniec przewodu zamocowanego do rożka umieść w gnieździe odgałęzienia zacisku tak, aby można było założyć osłonkę.
6. Dokręć śrubę aż do zerwania łba (przykłady zastosowania powyżej).