

Izolator kompozytowy wsporczy SIW 24 S

Zastosowanie:

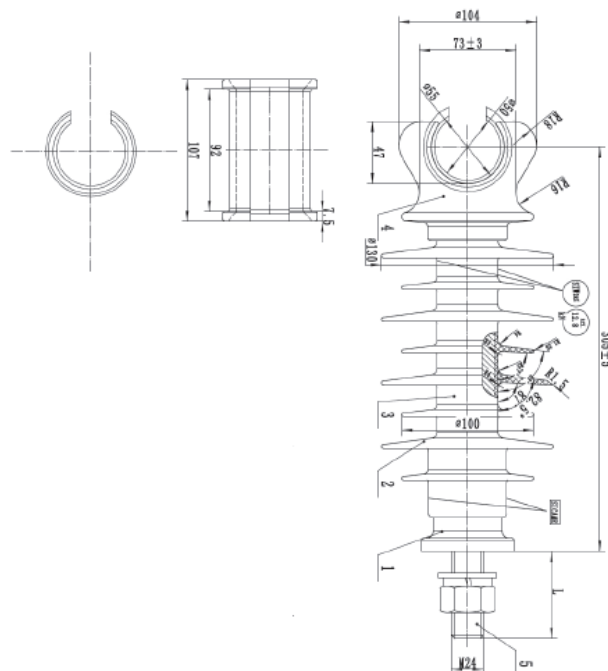
Służy jako element zawieszenia przewodów w elektroenergetycznych liniach napowietrznych średniego napięcia. Mocowanie odbywa się na wierzchołku główki izolatora w tulei z tworzywa sztucznego. Jest odporny na korozję i promieniowanie UV.

Budowa:

- Główka jest wykonana z tworzywa sztucznego (poliamid PA 6 wzmocniony włóknem szklanym).
- Rdzeń jest wykonany z żywicy epoksydowej i włókna szklanego ECR.
- Dolne okucie izolatora jest wykonane ze stali ocynkowanej ogniowo zgodnie z PN-EN ISO 1461:2011 (ocynk – min. $\geq 85 \mu\text{m}$).
- Izolacja jest wykonana z elastomeru silikonowego HTV barwy szarej. Izolator jest wyposażony w trzpień mocujący do konstrukcji wsporczej M24. Standardowa długość trzpienia: 140 mm.

Podstawowe parametry izolatora SIW:

- Twardość Shore A: 64.
- Wytrzymałość na przedarcie: 15,1 kN/mm.
- Wydłużenie względne: 210%.
- Średnia gęstość: 1,21 g/cm³.
- Wytrzymałość na rozciąganie: 5,4 MPa.
- Maksymalne projektowane obciążenie zginające MDCL: 8 kN.
- Maksymalny poziom odkształcenia przy MDCL: 11 mm.
- Średnica pręta szkłoepoksydowego: 34 mm.
- Wymiary główki – zgodnie z normą IEC 61952-1:2019, PN-EN 619521:2019-10.
- Osłona i klosze wykonane metodą wtryskową.



Symbol	SIW 24 S
Napięcie znamionowe [kV]	24
Droga upływu [mm]	690
Napięcie wytrzymywane o częstotliwości sieciowej w deszczu [kV]	78
Udarowe piorunowe napięcie wytrzymywane na sucho [kV]	158
Wytrzymałość na zginanie [kN]	12,8
Klasa palności kloszy i rdzenia	V0
Minimalna grubość izolacji [mm]	3