

Instrukcja montażu zacisku jednostronnie przebijającego izolację TND 241 AFA

Zastosowanie:

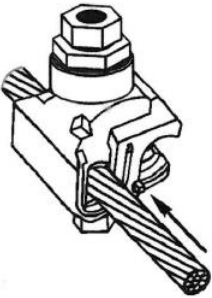
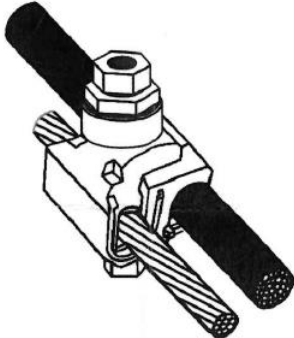
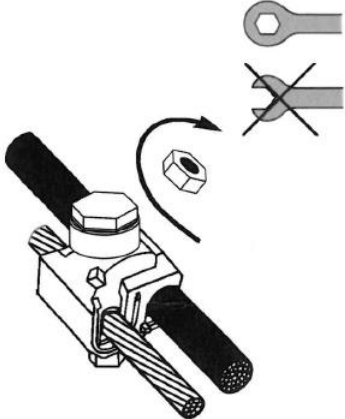
Służy do wykonywania połączeń elektrycznych pomiędzy przewodami izolowanymi linii głównej i przewodami gołymi odgańlenia o żyłach aluminiowych (Al).

UWAGA: nie zdejmować izolacji z przewodów.

Budowa:

- Korpus wykonany jest z poliamidu wzmocnionego włóknem szklanym.
- Zaciski wyposażone są w śruby ze zrywalnymi łbami z poliwęglanu.
- W trakcie montażu jest możliwość podtrzymania zacisków kluczem nr 17 (płaskim lub oczkowym) lub kluczem czołowym oferowanym przez producenta.

Montaż:

		
<p>1- Włóż goły przewód w otwór odgańlenia (strona zacisku z oznakowaniem) i upewnij się, że wystaje niewielki jego koniec.</p>	<p>2- Umieść zacisk na przewodzie linii głównej.</p>	<p>3- Dokręć śrubę kluczem płaskim (zalecany oczkowy) aż do zerwania łba.</p>