

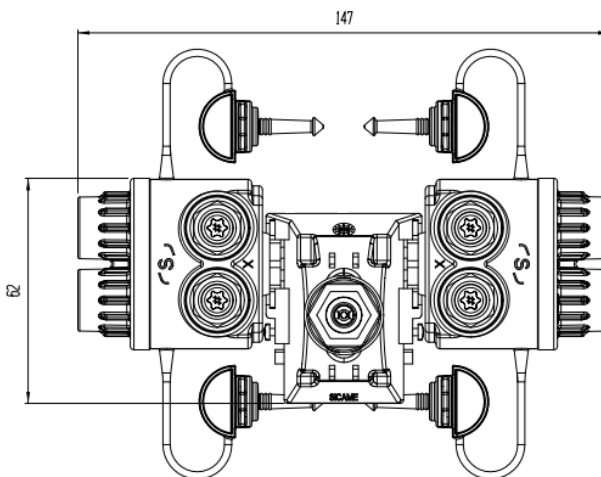
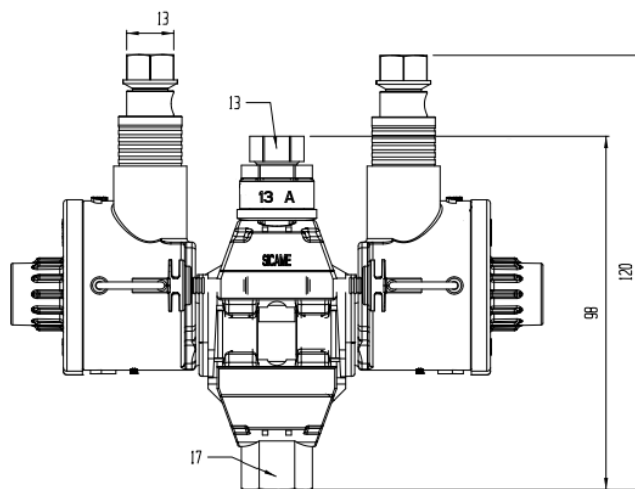
Zacisk satelitarny dwustronnie przebijający izolację TT4D 87 F5A

Zastosowanie:

Służy do wykonywania połączeń elektrycznych pomiędzy przewodami izolowanymi linii głównej i odgałęzienia o żyłach aluminiowych (Al) lub miedzianych (Cu) oraz do łączenia kabli i przewodów aluminiowych i miedzianych. Zacisk typu TT2D jest wyposażony w satelitarny moduł odgałęźny. Umożliwia on podłączenie dwóch przewodów odgałęźnych z jednego zacisku.

Budowa:

- Korpus wykonany jest z poliamidu wzmocnionego włóknem szklanym o wysokiej wytrzymałości mechanicznej i odporności na zmienne warunki klimatyczne i promieniowanie UV..
- Zacisk wyposażony jest w śruby ze zrywalnymi łbami z poliwęglanu.
- Odporność dielektryczna 6 kV/1 min. w wodzie.
- W trakcie montażu jest możliwość podtrzymania zacisku kluczem nr 17 (płaskim lub oczkowym) lub kluczem czołowym oferowanym przez producenta.



| Symbol | Linia przekrój [mm ²] | Odgałęzienie przekrój [mm ²] | Obciążenie dopuszczalne długotrwałe [A] | Śruba skręcająca | Moment zrywający [Nm] | Nasadka ze zrywalnym łbem Rozmiar łba [mm] |
|-------------|-----------------------------------|--|---|------------------|-----------------------|--|
| TT4D 87 F5A | 50-150 | 4 x 6-35 Al / 25 Cu | 445 / 4 x 80 | 1 x M8 | 18 | 13 |