

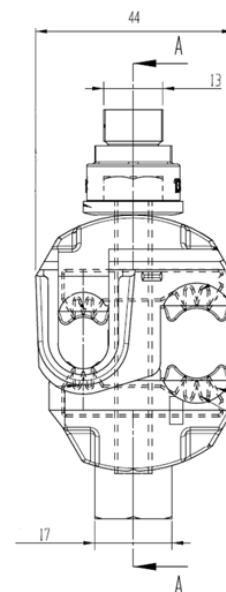
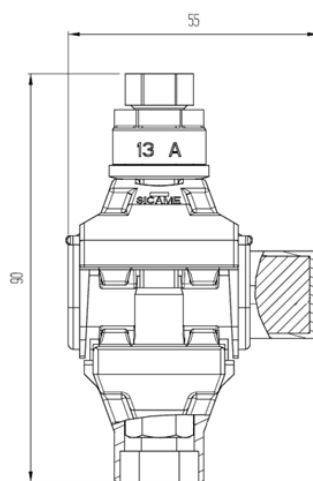
## Zacisk dwustronnie przebijający izolację TTD 151 AFA

### Zastosowanie:

Służy do wykonywania połączeń elektrycznych pomiędzy przewodami izolowanymi linii głównej i odgałęzienia o żyłach aluminiowych (Al) lub miedzianych (Cu) oraz do łączenia kabli i przewodów aluminiowych i miedzianych.

### Budowa:

- Korpus wykonany jest z poliamidu wzmocnionego włóknem szklanym o wysokiej wytrzymałości mechanicznej i odporności na zmienne warunki klimatyczne i promieniowanie UV.
- Zacisk wyposażony jest w śrubę ze zrywalnym łbem z poliwęglanu.
- Odporność dielektryczna 6 kV/1 min. w wodzie.
- W trakcie montażu jest możliwość podtrzymania zacisku kluczem nr 17 (płaskim lub oczkowym) lub kluczem czołowym oferowanym przez producenta.



Symbol	Linia przekrój [mm <sup>2</sup> ]	Odgałęzienie przekrój [mm <sup>2</sup> ]	Obciążenie dopuszczalne długotrwałe [A]	Śruba skręcająca	Moment zrywający [Nm]	Nasadka ze zrywalnym łbem Rozmiar łba [mm]
TTD 151 AFA	16-95	(2,5) 6-35	173	1 x M8	14	13