

## “Bezpieczne i łatwe uziemianie linii izolowanych”

Zalety:

- Bezpieczeństwo – brak dostępu do elementów metalowych, na których może wystąpić napięcie,
- Łatwy i pewny montaż – dzięki połączeniom bagnetowym pomiędzy zaciskami i mostkami uziemiającymi i zwierającymi.



## “Zgodność z wymaganiami normy PN EN 50483-4”

Produkty wchodzące w skład kompletnego systemu uziemiańca, spełniają wymagania następujących norm:

- TTD CCA Zacisk Uziemiający - spełnia wymagania normy PN EN 50 483-4,
- EMT Mostek uziemiający – spełnia wymagania normy PN EN 61230:2011,
- EMCC Mostek zwierający – spełnia wymagania normy PN EN 61230:2011.

Produkty są testowane w naszym laboratorium SICAME LABEP (akredytacja EN ISO/CEI 17025).



Grupa SICAME projektuje i wytwarza specjalistyczny osprzęt do linii energetycznych.

Nasze laboratoria badawcze posiadają akredytację **EN ISO/CEI 17025** a badania produktów, potwierdzają ich zgodność z najnowszymi, obowiązującymi światowymi i europejskimi standardami.

Aktywnie uczestniczymy w wyznaczaniu standardów technicznych i jakościowych w swojej branży, SICAME jako pierwszy zaprezentował szczelny w wodzie zacisk przebijający izolację, obecnie klasyfikowany jako **Klasa 1 według normy EN 50483**.

SICAME Polska jest wyłącznym importerskim produktem Grupy SICAME. Oferta nasza skierowana jest do koncernów energetycznych oraz hurtowni branżowych i obejmuje takie grupy produktów jak:

- Osprzęt do sieci nlk, w tym do pracy pod obciążeniem,
- Osprzęt do kabli nN,
- Osprzęt do kabli SN,
- Osprzęt do napowietrznych linii SN w systemie PAS,
- System ACSS do napowietrznych linii WN – osprzęt i przewody,
- Narzędzia i urządzenia do prac pod napięciem.

Obecnie Grupa SICAME działa w 23 krajach świata na wszystkich kontynentach, a produkty SICAME dystrybuowane są w 120 krajach.

SICAME dostarcza ponad 20 000 typów produktów, dopuszczonych przez największych dystrybutorów energii elektrycznej i operatorów telekomunikacyjnych w różnych krajach świata, stosowanych również przez firmy instalatorskie oraz firmy z branży motoryzacyjnej, lotniczej i pojazdów szynowych.

**SICAME Polska Sp. z o.o.**  
00-834 Warszawa, Pańska 73, lokal 900  
tel.: +48 22 622 64 01  
fax: +48 22 622 66 30  
[www.sicame.pl](http://www.sicame.pl)

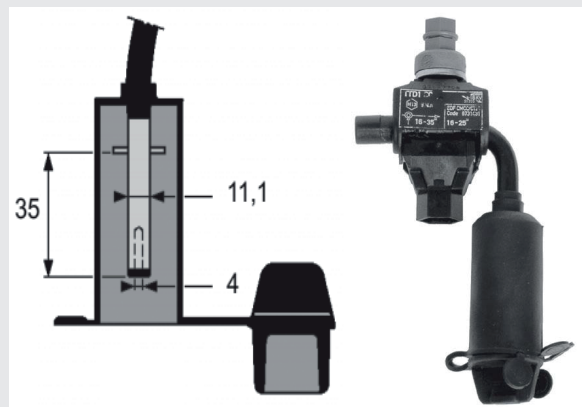
ENERGY IS OUR JOB

## Uziemiacze do linii NLK nN





Przenośne zestawy uziemiające linii nN, instalowane na przewody wyposażone w zaciski uziemiające typu bagnetowego o średnicy swożnia 11 mm.



Przekrój gniazda bagnetowego.

Osprzęt do linii NLK nN oferowany przez firmę SICAME spełnia wszystkie wymagania dotyczące prac pod napięciem (PPN).

Bywają jednak przypadki kiedy linię izolowaną trzeba uziemić.

Firma SICAME oferuje więc kompletny system uziemiający dedykowany specjalnie do linii NLK nN. System składa się z:

- Zacisków uziemiających wyposażonych w izolowane złącza bagnetowe,
- Izolowanego mostka zwierającego,
- Izolowanego mostka uziemiającego.

Zaletą tego rozwiązania jest m.in. to, że na każdym etapie montażu jak i demontażu uziemienia w zasięgu ręki montera nie ma elementów metalowych, które mogą być pod napięciem. Dodatkową zaletą jest niski ciężar całego systemu, który nie oddziałuje mechanicznie na uziemiane przewody.



#### ■ TTD — CCA Zacisk uziemiający

Symbol	Linia przekrój [mm <sup>2</sup> ]	Śruba skręcająca	Moment zrywający [Nm]	Nasadka ze zrywaniem tłem Rozmiar tła [mm]	Symbol
TTD 1-CCA	25-35	1xM8	9	13	F1309
TTD 2-CCA	16-95	1xM8	14	13	F1314
TTD 3-CCA	50-150	1xM8	14	13	F1314

#### ■ EMT Mostek uziemiający

Symbol	Znamionowy prąd zwarciovyy 1-sekundowy [kA]	Przekrój przewodu mostka [mm <sup>2</sup> ]	Długość przewodu mostka [m]
EMT 1101 S	4	16	10
EMT 1102 S	4	16	15

#### ■ EMCC Mostek zwierający

EMCC 1105	mostek zawierający pięć złącz bagnetowych, do spięcia trzech faz, przewodu neutralnego i podłączenia mostka uziemiającego
EMT 1102 S	jw. dostarczane w skrzyneczce transportowej
EMCC 1106	mostek zawierający sześć złącz bagnetowych, do spięcia trzech faz, przewodu neutralnego, jednego przewodu oświetlenia ulicznego i podłączenia mostka uziemiającego
EMCC 1106 S	jw. dostarczane w skrzyneczce transportowej
EMCC 1107	mostek zawierający siedem złącz bagnetowych, do spięcia trzech faz, przewodu neutralnego, dwóch przewodów oświetlenia ulicznego i podłączenia mostka uziemiającego
EMCC 1107 S	jw. dostarczane w skrzyneczce transportowej

## KOMPLETNY SYSTEM UZIEMIANIA



#### TTD — CCA Zacisk uziemiający

Stosowany do uziemiania przewodów linii izolowanej, zwierania przewodów linii lub podłączenia odbiorcy tymczasowego. Posiada złącze bagnetowe pozwalające na wielokrotne podłączenie. W trakcie montażu możliwość przytrzymania zacisku kluczem numer 17 (płaski lub oczkowy) lub kluczem czółowym oferowanym przez producenta.



#### EMT Mostek uziemiający

Służy do uziemiania zwartych mostkiem zwierającym przewodów linii głównej i oświetlenia ulicznego. Składa się z giętkiego przewodu miedzianego wyposażonego w kontakt bagnetowy do łączenia z mostkiem zwierającym oraz imadłko ręczne do podłączania uziemienia.



#### EMCC Mostek zwierający

Służy do zwierania przewodów fazowych i neutralnego linii głównej i linii oświetlenia ulicznego. Składa się z giętkiego przewodu miedzianego z końcówkami bagnetowymi do podłączania zacisków uziemiających i mostka uziemiającego. Kompletny uziemiacz stanowi mostek zwierający EMCC i mostek uziemiający EMT.